

Docce a Pulsante in ottone

Brass Shut-Off handsprays



B00660
Talita



B00653
Talita - Gom



B00661
Gaia



B00470
Paloma - Brass



B00650
Nikita



B00654
Nikita - Gom



B00427
Alexa - Brass



B00475
Cube - Brass

Istruzioni di montaggio e manutenzione

GB Installation and care instructions **D** Montage-und Wartungsanleitung **F** Instructions pour l'installation et conseils d'entretien **E** Instrucciones de montaje y de mantenimiento **RUS** Инструкция по монтажу и эксплуатации

FUNZIONAMENTO

Working - Fonctionnement - Funktionstätigkeit - Funcionamiento - Использование - التشغيل



UTILIZZARE LA DOCCIA MEDIANTE LEGGERA PRESSIONE SULLA LEVETTA PULSANTE.

THE HANDSHOWER OPERATES BY SIMPLY AND LIGHTLY PRESSING THE HEAD LEVER.



IMPORTANTE CHIUDERE SEMPRE IL RUBINETTO DOPO AVER TERMINATO L'UTILIZZO DELLA DOCCIA PULSANTE!

- Infine riposizionare la doccia sul supporto.

IT IS IMPORTANT TO ALWAYS TURN-OFF THE TAP ONCE YOU HAVE FINISHED USING THE HANDSHOWER!

- And then hang it again onto its bracket.

UTILIZZO CORRETTO

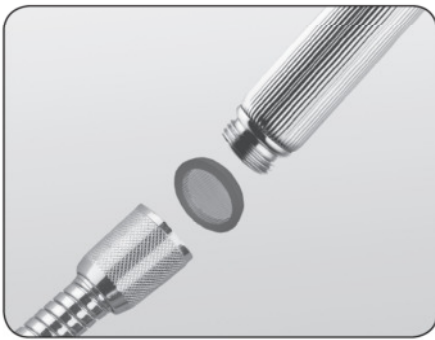
Correct Use - Emploi correct - Korrekte Benutzung - Utilización correcta
Правильное использование - الاستخدام السليم

Caro Cliente,

Un corretto utilizzo della doccia pulsante Vi consentirà di evitare possibili danni al vostro ambiente bagno. Dopo aver aperto il rubinetto dell'acqua (dis. 2) potete utilizzare la doccetta pulsante (dis. 3) mediante una leggera pressione della levetta. Successivamente dopo aver terminato l'utilizzo, **è importante chiudere sempre il rubinetto dell'acqua (dis. 4) in quanto la doccetta con pulsante d'arresto, non è stata concepita per consentire un arresto permanente dell'erogazione d'acqua, ma bensì solo temporaneo.**

Dear Customer,

A correct use of this shut-off handspray will prevent from causing damages in your bathroom. After having opened the tap (drow 2) you can activate your shut-off handspray by pressing the head lever (drow 3). **It is important to always turn-off the water tap after use (drow 4): the handspray has not be considered a permanent water stop, as it has been conceived to give a temporary water-off only.**



FILTRO ISPEZIONABILE PER
TRATTENERE LE IMPURITA' DELL'ACQUA
FILTER TO RETAIN WATER IMPURITIES

UTILIZZO NON CORRETTO

Incorrect use - Emploi incorrect - Falsche Benutzung - Utilización incorrecta
Неправильное использование - الاستخدام غير السليم



E' ERRATO CONNETTERE IL FLESSIBILE DIRETTAMENTE A MURO SENZA RUBINETTO.

IT IS INCORRECT TO CONNECT THE HOSE TO THE WATER PIPE WITHOUT A STOP VALVE.

PER LA PULIZIA:

Gentile Cliente,

Ci complimentiamo con lei per aver scelto un prodotto Bossini e la ringraziamo per la fiducia accordataci. Per conservare il più a lungo possibile l'aspetto del materiale, è necessario osservare alcune regole.

Per la pulizia parti metalliche: l'acqua contiene calcio che si deposita sulla superficie dei prodotti e forma macchie sgradevoli. Per la normale pulizia del prodotto è sufficiente utilizzare un panno umido con un po' di sapone, sciacquare ed asciugare. E' possibile quindi evitare la formazione di macchie di calcare asciugandolo dopo ogni uso.

Nota importante: si consiglia di usare solamente detergenti a base di sapone. Non impiegare mai detergenti o disinfettanti abrasivi o contenenti alcool, acido cloridrico o acido fosforico.

Caro cliente, le ricordiamo che, la garanzia sulla superficie dei nostri prodotti non è valida se, il materiale ha subito un trattamento diverso da quello da noi suggerito.

CLEANING

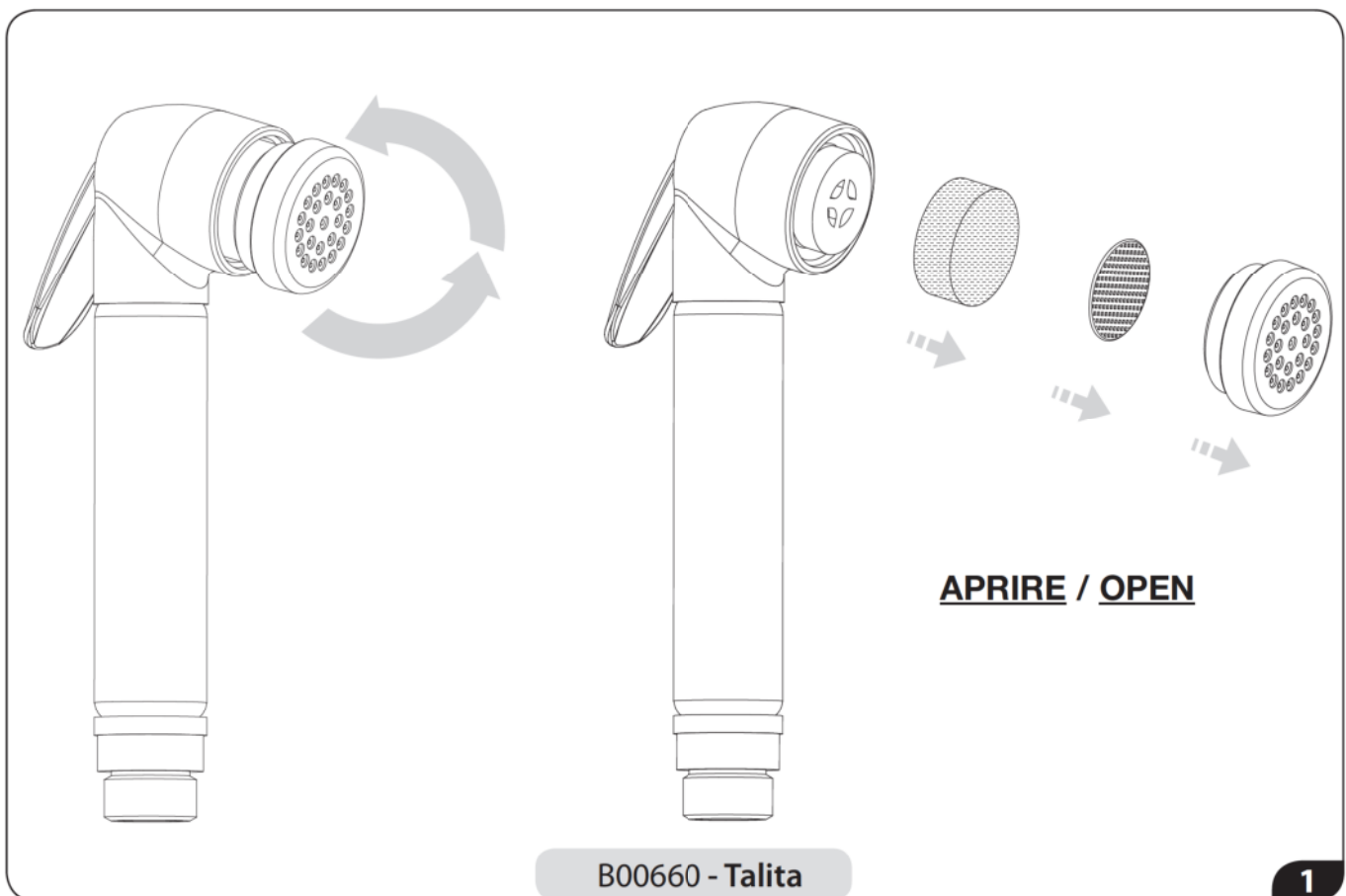
Dear Customer,

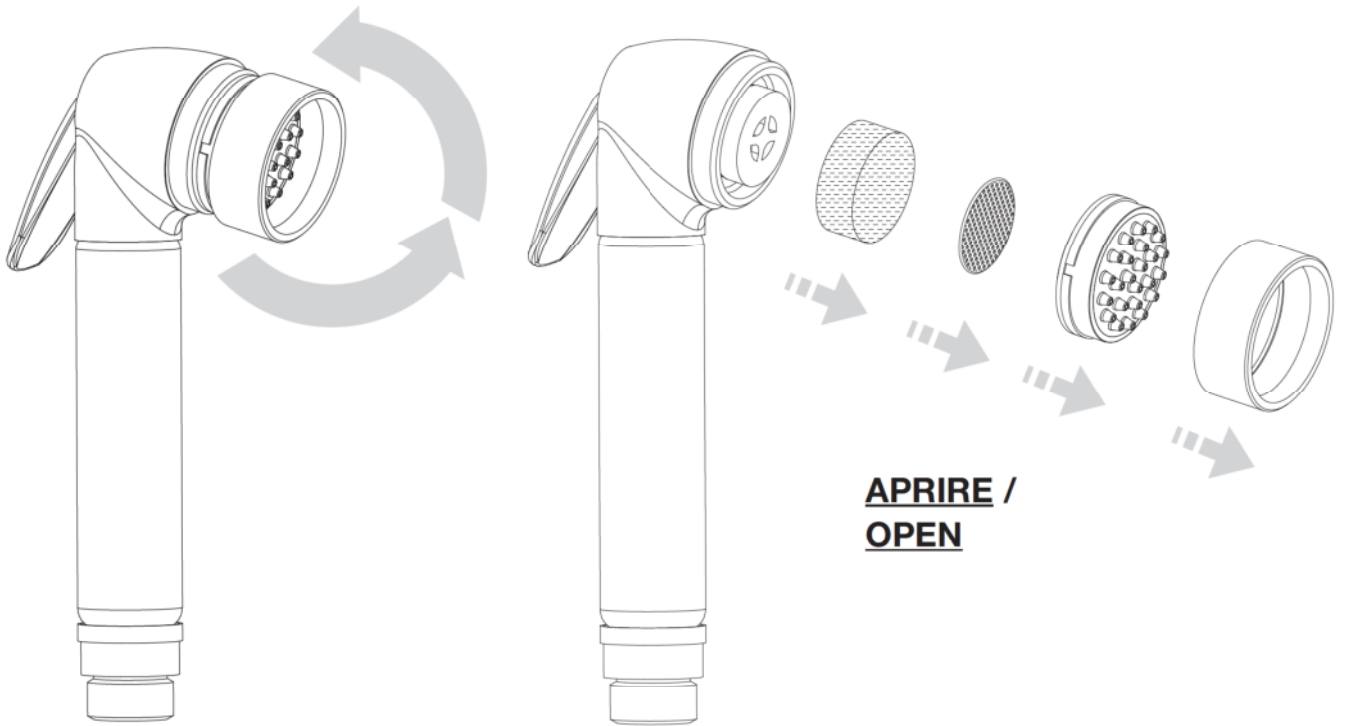
Congratulations for choosing a Bossini product and we thank you for the trust you have given us. To keep the material's appearance as long as possible, a few guidelines must be followed.

Cleaning metal parts: water contains calcium that deposits on surfaces and forms unpleasant spots. For routine cleaning, simply use a damp cloth with a little soap, rinse and dry. Calcium spots can therefore be avoided by drying after use.

Important note: Using only a soap-based detergent is recommended. Never use abrasive detergents or disinfectants or those containing alcohol, hydrochloric acid or phosphoric acid.

Dear Customer, we would like to remind you that the warranty on our product's surface is not valid if the material undergoes treatment different than that suggested.



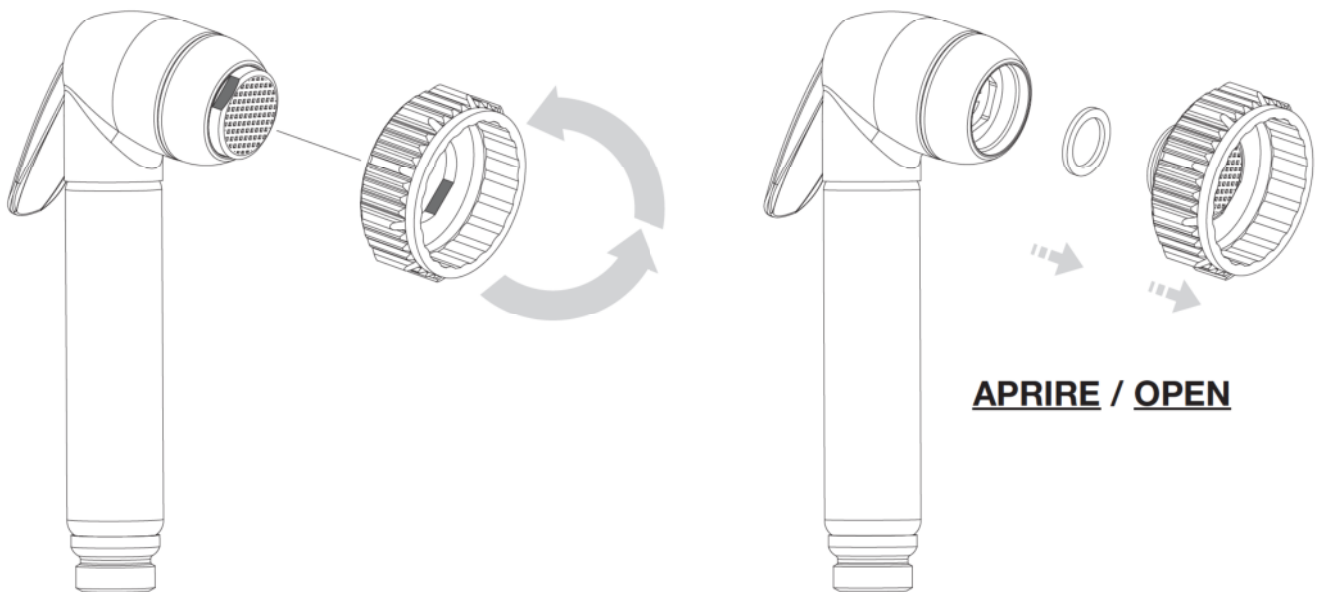
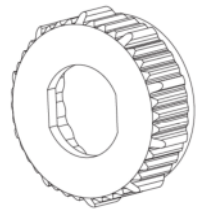


**APRIRE /
OPEN**

B00653 - Talita - Gom

2

*Chiave inclusa nella confezione - Wrench included in the packaging
Schraubenschlüssel in der Verpackung enthalten - Clé incluse dans l'emballage
Llave incluida en el embalaje - Ключ входит в комплектацию*



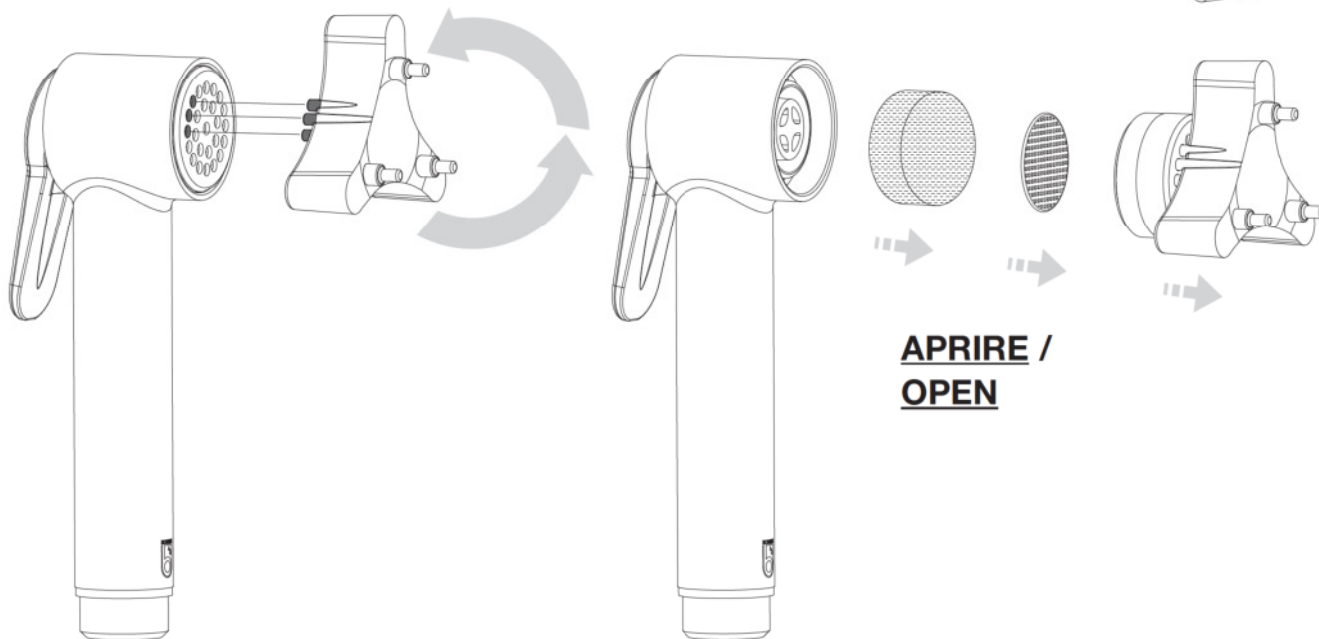
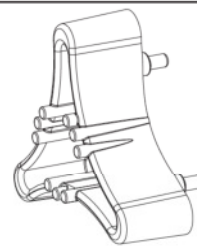
APRIRE / OPEN

B00661 - Gaia

3

4

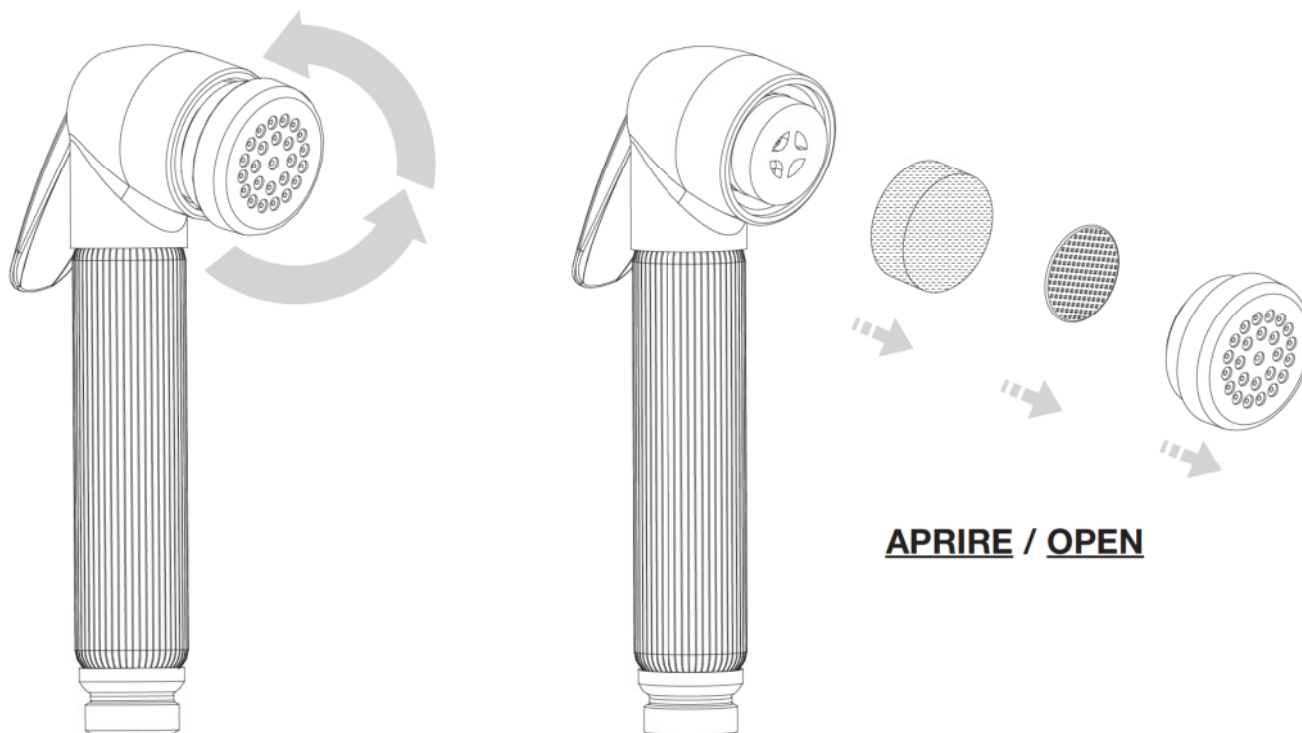
Chiave inclusa nella confezione - Wrench included in the packaging
Schraubenschlüssel in der Verpackung enthalten - Clé incluse dans l'emballage
Llave incluida en el embalaje - Ключ входит в комплектацию



APRIRE /
OPEN

B00470 - Paloma - Brass

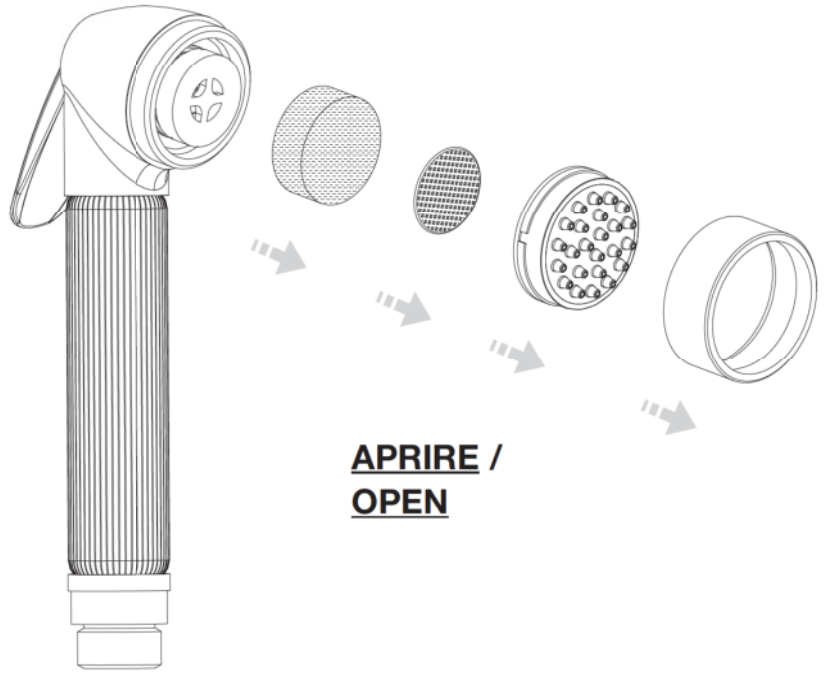
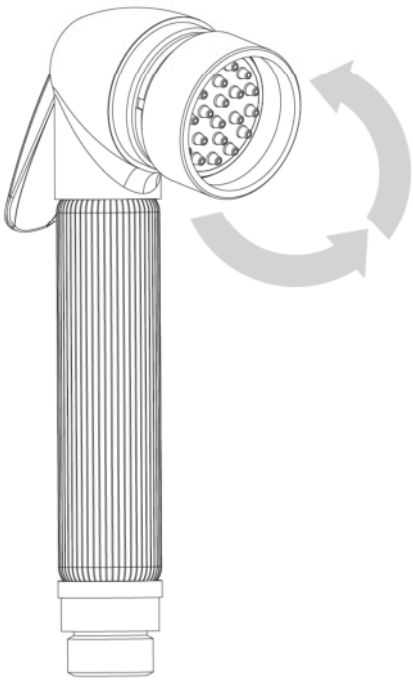
4



APRIRE /
OPEN

B00650 - Nikita

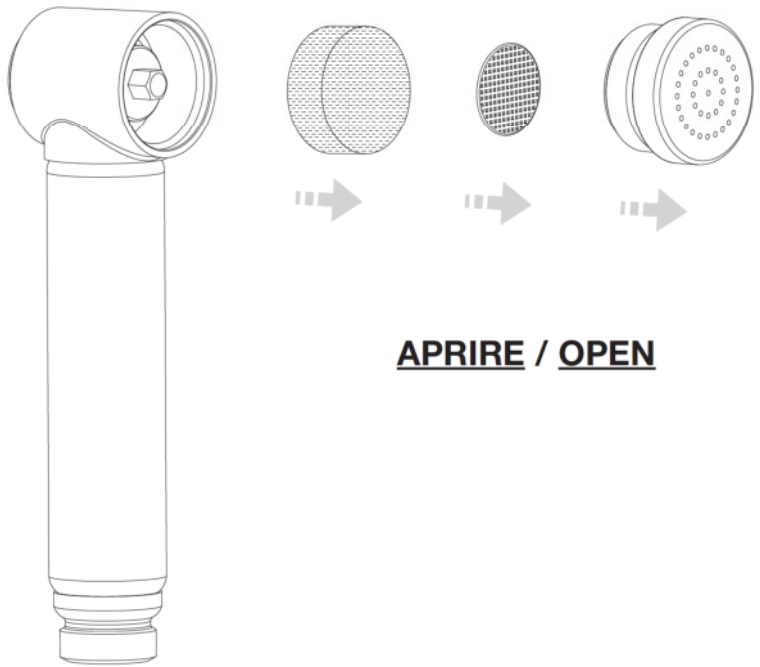
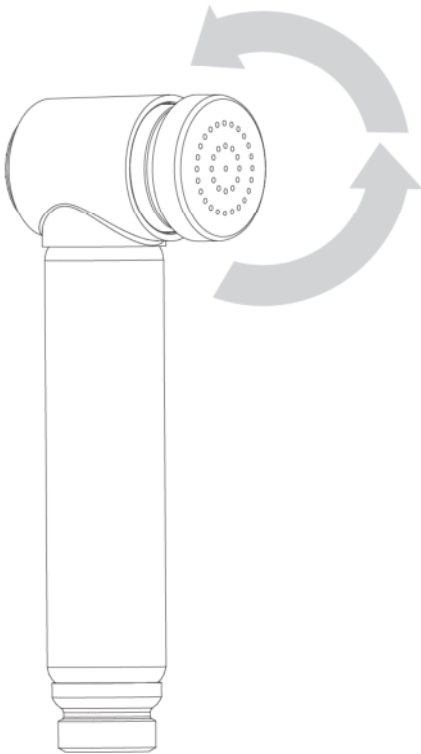
5



**APRIRE /
OPEN**

B00654 - Nikita - Gom

6



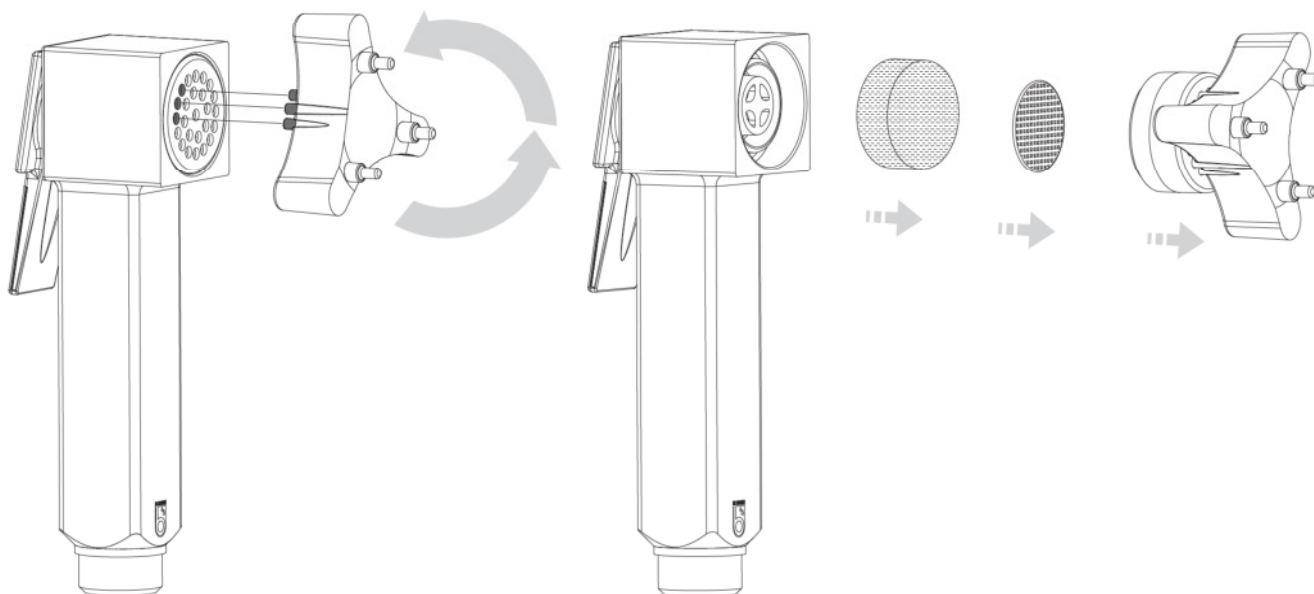
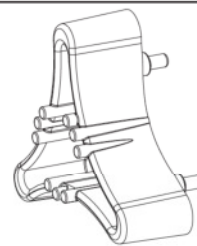
**APRIRE /
OPEN**

B00427 - Alexa - Brass

7

6

Chiave inclusa nella confezione - Wrench included in the packaging
Schraubenschlüssel in der Verpackung enthalten - Clé incluse dans l'emballage
Llave incluida en el embalaje - Ключ входит в комплектацию



B00475 - Cube - Brass

8

Illustrazioni 9, 10, 11 mostrano una doccia generica ma sono valide per tutti gli articoli della presente istruzione

Pictures 9, 10, 11 show a general hand spray but are valid for all the items involved by the present instruction

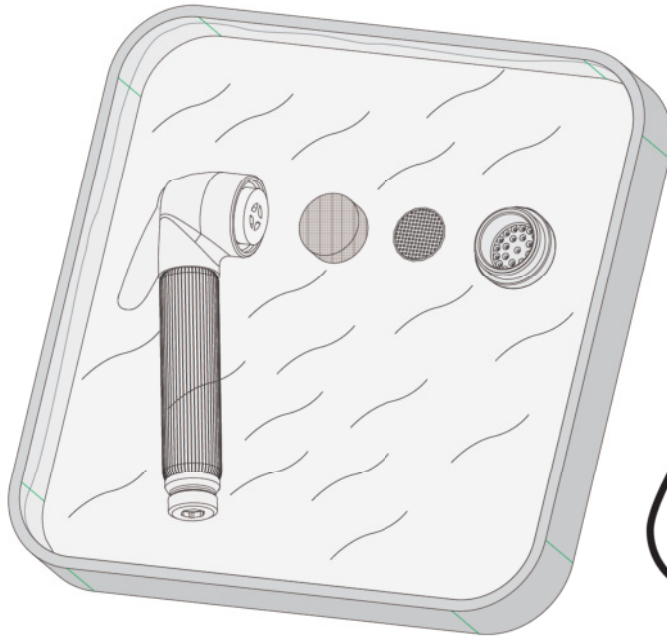
Bilder 9, 10, 11 zeigen eine allgemeine Brause, aber sind gültig für alle Brausen der vorliegenden Anweisungen

Les images 9, 10, 11 montrent une douchette générale mais sont valides pour toutes douchettes impliquées par les présentes instructions

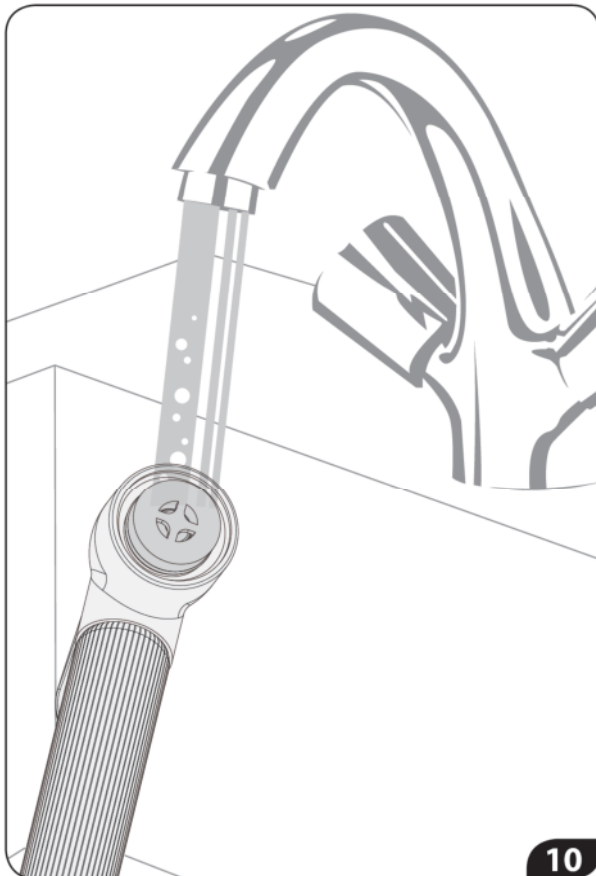
Las imágenes 9, 10, 11 muestran un mango general pero son válidas para todos los mangos implicados en la presente instrucción.

Изображения 9, 10, 11 выполнены с обычным душем; относятся ко всем артикулам, представленным в инструкции

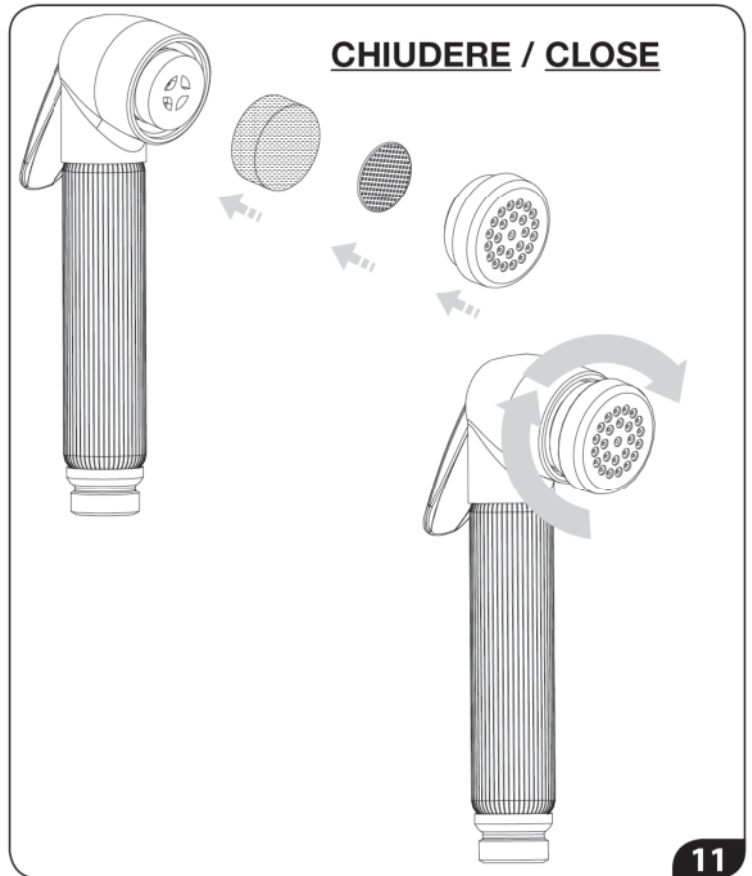
Immergere in acqua e aceto (50% + 50%) per favorire l'eliminazione di calcare ed eventuali impurità
Immerse in a solution water and vinegar (50%+50%) in order to facilitate the removal of limestone and other impurities
In einer Lösung Wasser und Essig (50% + 50%) tauchen, um die Entfernung von Kalk und anderen Verunreinigungen zu erleichtern
Plonger dans une solution d'eau et de vinaigre (50% + 50%) afin de faciliter l'élimination du calcaire et d'autres impuretés
Sumergir en una solución agua y vinagre (50% + 50%) para facilitar la remoción de caliza y otras impurezas
Погрузить в раствор воды и уксуса (50%+50%) для удаления образований и возможных загрязнений



9



10



11

8

POSSIBILI CONSEGUENZE UTILIZZO IMPROPRIO

Possible problems by incorrect use - Possibles problèmes par emploi incorrect
Mögliche Folgen falscher Benutzung - Posibles consecuencias de utilización incorrecta
Возможные последствия неправильного использования

النتائج التي قد تترتب على الاستخدام غير الصحيح



COSA POTREBBE SUCCEDERE SE DIMENTICATE IL RUBINETTO DELL'ACQUA APERTO? Il flessibile sottoposto a condizioni di pressione continua dell'acqua potrebbe rompersi, causando seri danni al vostro bagno. E' anche importante sottolineare che, le caratteristiche funzionali del flessibile per doccia possono variare a seconda delle diverse condizioni di impiego, ovvero a seconda della temperatura e pressione dell'acqua. Perciò, raccomandiamo vivamente di utilizzare questo prodotto correttamente, chiudendo sempre il miscelatore / rubinetto dell'acqua dopo l'uso.

WHAT COULD HAPPEN IF THE TAP IS LEFT OPEN? A problem on the flexible hose-which could burst under permanent water pressure conditions may arise, thus causing damages in your bathroom. It is also important to remind that functional characteristics of the hose may vary depending on different conditions of use, i.e. water pressure and temperatures. Therefore, we strongly suggest to use the product correctly, by always turning the water tap / mixer off after use.

CONDIZIONI DI GARANZIA BOSSINI

Gentile Cliente,

ci complimentiamo con lei per aver scelto un prodotto Bossini e la ringraziamo per la fiducia accordataci. Il prodotto è garantito 2 anni contro vizi o difetti di fabbricazione.

La garanzia non copre danni causati da: installazione e/o utilizzo impropri, un'errata concezione dell'impianto, la normale usura, i danni causati da deposito di calcare o impurità, l'impiego di prodotti di pulizia e manutenzione diversi da quelli specificatamente indicati nelle presenti istruzioni. Inoltre Bossini non risponde dei costi di manodopera e/o danni, anche accidentali o conseguenti, occorsi durante l'installazione, riparazione o sostituzione del prodotto.

Le richieste di sostituzione in garanzia potranno essere avanzate solo presentando un documento datato comprovante l'acquisto del prodotto. La garanzia si riferisce unicamente ai difetti di fabbricazione e dà diritto esclusivamente alla riparazione o alla fornitura gratuita del pezzo riconosciuto difettoso. Il pezzo difettoso dovrà essere restituito a Bossini in porto franco, accompagnato da un rapporto di descrizione del difetto. Bossini si riserva il diritto di ispezionare il pezzo contestato per valutare l'applicabilità della garanzia.

La garanzia decorre dalla data di acquisto del prodotto, comprovata da documentazione riscontrabile (fattura, scontrino fiscale) e non è rinnovabile. Per ulteriori informazioni potete contattare Bossini o il rivenditore di zona.

GB WARRANTY TERMS

Dear Customer,

We congratulate you and thank you for choosing a Bossini quality product. The product is covered by 2 Years warranty against any defects due to manufacturing faults.

The warranty does not cover damages caused by improper installation or use, neglect, incorrect plumbing, normal fair wear and tear, damages caused by limescale deposits or impurities, the use of detergents and maintenance products other than those specifically recommended in our instructions manual. Furthermore Bossini is not responsible for labour costs and/or damages, whether accidental or consequent to the installation, repairing or replacement of the product.

The request for replacement under the terms of this warranty must be made in a letter setting out the date and place of purchase and giving a brief explanation of the problem. The letter must be received by us within the warranty period and must be accompanied by proof of the purchase date (e.g. a receipt). The warranty only covers production faults / defects and is strictly limited to the repair or free replacement of the parts which are recognised to be defective. The defective parts have to be returned to Bossini carriage free with a report describing the defect. Bossini reserves the right to inspect the part alleged to be faulty or defective and to evaluate the applicability of the warranty terms.

The warranty period commences on the date the product is purchased, evidenced by the relevant purchase document (e.g. receipt, invoice, cash voucher) and it is NOT renewable.

For further information please contact Bossini or its distributor.

D GARANTIEBEDINGUNGEN

Sehr geehrter Kunde!

Wir gratulieren Ihnen zum Kauf eines Bossini-Produkts und danken Ihnen für das uns entgegengebrachte Vertrauen.

Sie haben auf dieses Produkt zwei Jahre Garantie gegen Herstellungsfehler.

Die Garantie gilt nicht für Schäden, die auf unsachgemäße/n Installation und/oder Gebrauch oder mangelhafte Montage, den gewöhnlichen Verschleiß, Ablagerungen von Kalk bzw. Verunreinigungen oder den Gebrauch von anderen als in der Gebrauchsanweisung eigens angeführten Reinigungs- und Pflegemitteln zurückzuführen sind. Darüber hinaus haftet Bossini nicht für Instandhaltungskosten und/oder unvorhergesehene Schäden oder Folgeschäden, die während der Installation, der Reparatur oder des Austausches des Produkts auftreten.

Ein Ersatz des Produkts erfolgt nur gegen Vorlage eines mit Datum versehenen Kaufbelegs. Die Garantie gilt nur für Herstellungsfehler. Sie haben ausschließlich das Recht auf Reparatur oder kostenlosen Ersatz des mangelbehafteten Teils. Dieses ist mit einer Fehlerbeschreibung an Bossini portofrei zurückzusenden. Bossini behält sich das Recht vor, das beanstandete Teil zu überprüfen, um den Garantieanspruch zu beurteilen.

Die Garantie gilt ab dem Kaufdatum des Produkts (als Nachweis gilt die Rechnung oder der Kassenzettel) und ist nicht erneuerbar. Wenn Sie weitere Informationen wünschen, wenden Sie sich an Bossini oder den Fachhändler in Ihrer Nähe.

F CONDITIONS DE GARANTIE

Cher Client,

Nous vous félicitons et remercions d'avoir choisi un produit de qualité Bossini.

Le produit est garanti 2 années contre tout défaut de production.

Sont exclus de la garantie les dommages causés par utilisation non conforme, conception de l'installation de l'eau erronée, l'usure, les dommages causés par les dépôts de calcaire et impuretés, l'utilisation de produits détergents et d'entretien différents de celui recommandés dans nos instructions.

En outre la garantie ne couvre aucun coût de main d'œuvre et/ou dommages même accidentels ou conséquents, arrivés lors de l'installation, réparation ou remplacement du produit.

Les demandes de remplacement en garantie doivent être accompagnées par un document daté témoignant l'achat du produit. La garantie couvre seulement les défauts de fabrication et est strictement limitée à la réparation ou remplacement du matériel reconnu défectueux. Le produit défectueux doit être retourné au fabricant en franco de port, accompagné par une description du défaut. Bossini se réserve le droit d'examiner les pièces reçues pour valider l'application de la garantie.

La garantie est valable à compter de la date d'achat du produit, certifiée par un document d'achat (facture, quittance) et n'est pas renouvelable.

Pour toute information complémentaire veuillez contacter Bossini ou vous adresser au distributeur.

E CONDICIONES DE GARANTÍA

Estimado Cliente,

Le felicitamos por haber elegido un producto Bossini y le agradecemos la confianza depositada en nuestra firma. El producto está garantizado 2 años contra cualquier vicio o defecto de fabricación.

La garantía no cubre daños causados por: instalación y/o uso impropio, un fallo de conexión de la instalación, el uso de productos de limpieza y mantenimiento diferentes de los específicamente indicados en las instrucciones presentes. A parte, Bossini no responde de los costes de mano de obra y/o daños, aunque accidentales o a consecuencia, ocurridos durante la instalación, reparación, o sustitución del producto.

Los pedidos de sustitución en garantía podrán ser enviados solo si se presenta un documento que demuestre la adquisición del producto. La garantía se refiere únicamente a los defectos de fabricación y da derecho exclusivamente a la reparación o a la entrega gratuita de la pieza reconocida defectuosa. La pieza defectuosa deberá entregarse a Bossini a portes pagados, acompañado de un rapor de descripción del defecto. Bossini se reserva el derecho de inspeccionar la pieza en cuestión para evaluar la aplicabilidad de la garantía.

La garantía cuenta a partir de la adquisición del producto, verificada la documentación de adquisición (factura, albarán o dato fiscal)) y no es renovable.

Para más información pueden contactar Bossini o el distribuidor de la zona.

RUS ГАРАНТИЙНЫЕ УСЛОВИЯ

Дорогой покупатель,

Выражаем Вам свою признательность за выбранный Вами продукт компании Bossini и благодарим за оказанное нам доверие.

На нашу продукцию распространяется гарантия сроком 2 года на дефекты и изъяны, допущенные при производстве.

Гарантия не распространяется на дефекты, возникшие по причине: неправильной установки или использования, ошибочной трактовки устройства, естественного износа, повреждений возникших вследствие известковых налетов и загрязнений, использования чистящих средств по уходу за изделием, отличных от представленных в инструкциях. Также, Bossini не отвечает за затраты или убытки случайные или возникшие вследствие установки, ремонта или замены изделия.

Запрос на замену по гарантии может быть представлен при наличии датированного документа подтверждающего покупку изделия. Гарантия относится только к изделиям, имеющим производственные дефекты, и дает, эксклюзивное право на бесплатную замену продукции с подтвержденным дефектом. Некачественное изделие должно быть отправлено в компанию Bossini, за счет отправителя и сопровождено заключением с подробным описанием дефекта. Bossini оставляет за собой право на

نهنئك على اختيارك شراء منتج جيد من منتجات Bossini.

يتمتع هذا المنتج بضمان لمدة سنتين من عيوب التصنيع. ولا يشمل الضمان الأضرار الناتجة عن: التركيب أو الاستخدام غير المناسب أو الإهمال أو التوصيل الخاطئ للمعدة، أو التآكل والاهتراء الطبيعي أو الأضرار الناتجة عن تراكم طبقات الحجر الجيري أو الأوساخ أو استخدام مواد تنظيف ومواد صيانة بخلاف تلك الموصى بها بوضوح في كتيب التعليمات الخاص بنا.

كما أن Bossini لا تتحمل مسؤولية تكاليف الأيدي العاملة و/أو الأضرار الفجائية أو الناتجة عن تركيب المنتج أو إصلاحه أو استبداله. يجب تقديم طلب الاستبدال بموجب شروط هذا الضمان في خطاب يوضح تاريخ ومكان الشراء وعطي شرحًا مختصرًا للمشكلة. يجب تلقي الخطاب خلال فترة الضمان ويجب إرفاقه إثبات تاريخ الشراء (مثلا، إيصال). يغطي الضمان عيوب/أعطال التصنيع فقط ويقتصر على إصلاح الأجزاء المعيبة أو استبدالها. يجب إعادة الجزء المعيب إلى Bossini دون أي تكاليف مصحوبا بتقرير لوصف العيب المعني. وتحتفظ Bossini بالحق في فحص القطعة التي يزعم أنها معيبة وتقييم إمكانية تطبيق شروط الضمان. تبدأ فترة الضمان من تاريخ الشراء مصحوبًا بمستند الشراء ذي الصلة (مثلا، الإصال، الفاتورة، قسيمة مالية)، وهو غير قابل للتجديد. لمزيد من المعلومات، يُرجى التواصل مع Bossini أو الموزع التابع لها.

2MXFI00670004

Distribuito da / Distributed by

Made in Italy