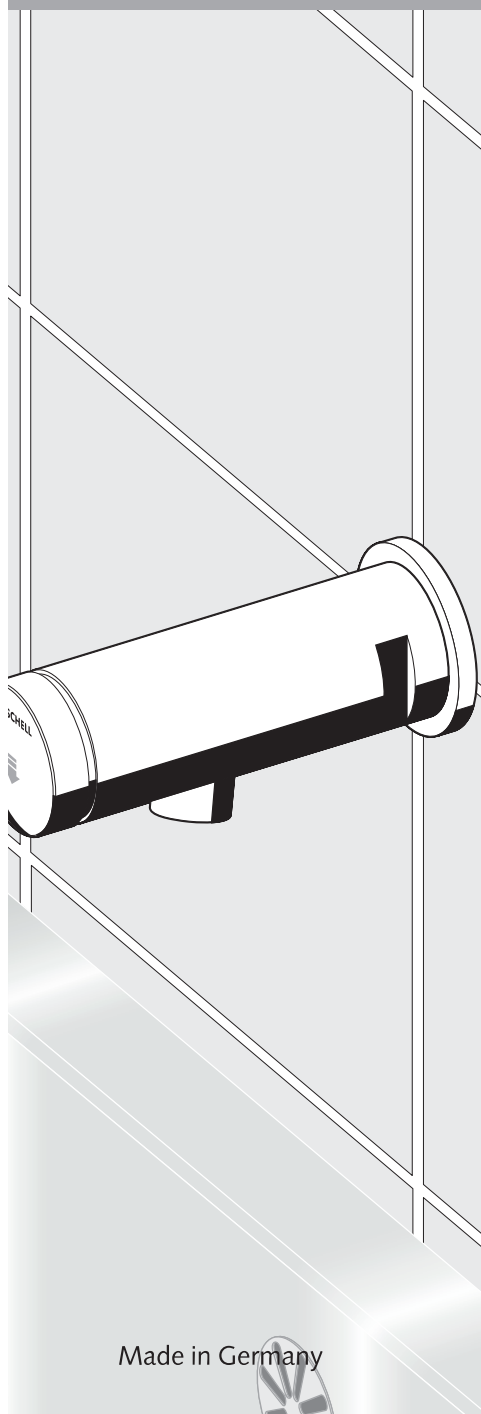


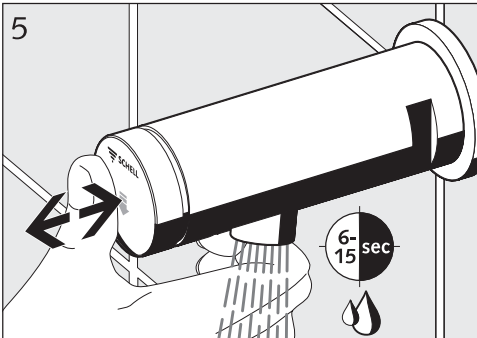
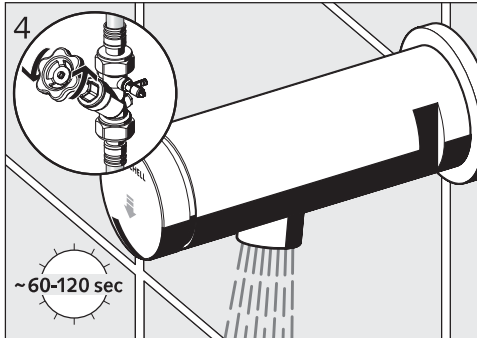
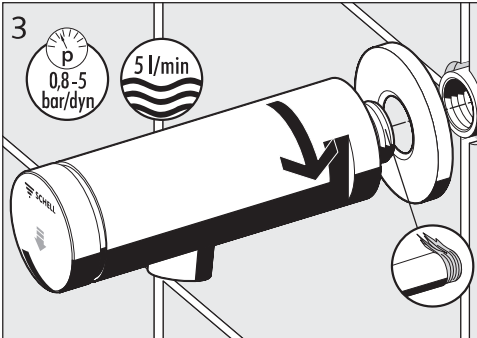
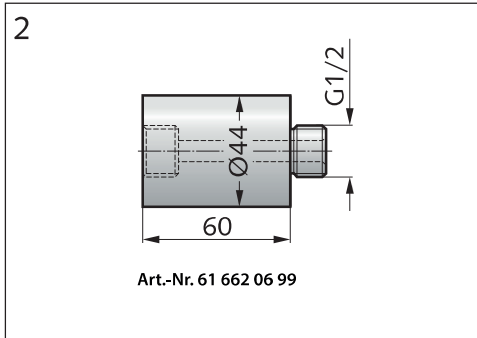
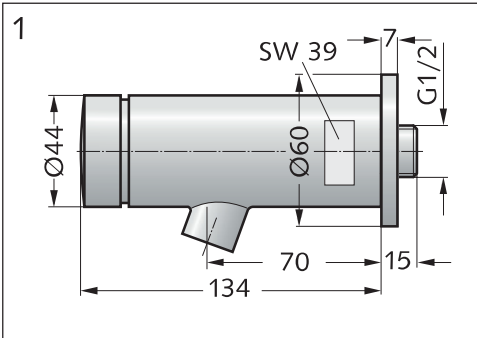
SCHELL Selbstschluss-Wandauslauf PETIT SC



Made in Germany

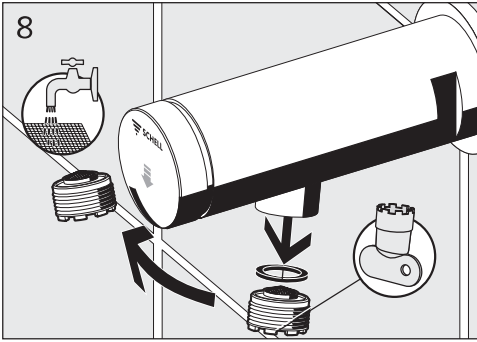
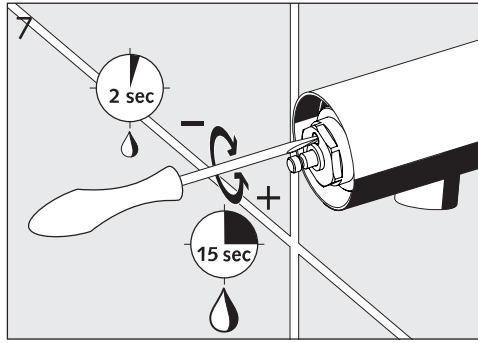
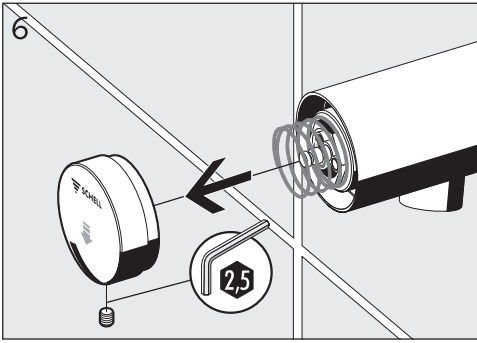
- Ⓓ **Montage- und Installationsanleitung
Selbstschluss-Wandauslauf PETIT SC**
Art.-Nr. 02 136 06 99
- ⓃⓁ **Montage- en installatiehandleiding
Zelfsluitende PETIT SC**
Art.-Nr. 02 136 06 99
- Ⓕ **Instructions de montage et d'installation
PETIT SC**
Art. no. 02 136 06 99
- ⒸⓅ **Mounting and installation instruction
SCHELL self-closing tap PETIT SC**
Item no. 02 136 06 99
- Ⓔ **Instrucciones de montaje e instalació
PETIT SC**
Nº de art. 25 02 136 06
- Ⓟ **Instruções de montagem e instalação
PETIT SC**
Nº do art. 02 136 06 99
- ⒸⓏ **Montážní a instalační návod PETIT SC**
Nř. art. 02 136 06 99
- ⓅⓁ **Instrukcja montażu i instalacji PETIT SC**
Art.-Nr. 02 136 06 99
- Ⓗ **Instrukcja montażu i instalacji PETIT SC**
Cikkszám. 02 136 06 99
- Ⓘ **Istruzioni per il montaggio e l'installa-
zione PETIT SC Miscelatore a parete con
autochiusura a tempo**
Cod. art. 02 136 06 99
- Ⓡⓞ **Instrucțiuni de montaj și instalare Robinet de
perete cu închidere automată PETIT SC**
Nr.-art. 02 136 06 99
- ⓇⓞⓈ **Инструкция по монтажу и установке
Самозапирающийся настенный водослив PETIT SC**
No арт. 02 136 06 99

 **SCHELL**



- Maße / Montage / Inbetriebnahme**
- Ⓓ 1 Maße
2 Zubehör: Verlängerung 60 mm
3 Armatur einhanfen und gut handfest anziehen
4 Vorabsperrung öffnen (Laufzeit bei Erst-inbetriebnahme bis 2 min möglich)
5 Inbetriebnahme
- Ⓝ 1 Afmetingen
2 Toebehoren: verlenging 60 mm
3 Armatuur omwikkelen met hennep en goed handvast aandraaien
4 Stopkraan openen (looptijd bij eerste ingebruikneming tot 2 min mogelijk)
5 Ingebruikneming
- Ⓟ 1 Dimensions
2 Accessoires: rallonge de 60 mm
3 Appliquer du chanvre sur le robinet et serrer à la main.
4 Ouvrir l'isolement en amont (une durée de fonctionnement de jusqu'à 2 minutes est possible lors de la première mise en service).
5 Mise en service
- Ⓠ 1 Dimensions
2 Accessories Extension 60 mm
3 Seal fitting with hemp and tighten well hand-tight.
4 Open isolating valve (flow time during initial commissioning may be up to 2 min)
5 Commissioning
- Ⓡ 1 Medidas
2 Accesorios: Prolongación de 60 mm
3 Hermetizar el grifo con empaquetadura y apretarlo bien con la mano
4 Abrir la llave de paso previa (en la primera puesta en funcionamiento puede haber un intervalo de hasta 2 min)
5 Puesta en funcionamiento
- Ⓢ 1 Dimensões
2 Acessórios: extensão 60 mm
3 Vedar bem a torneira e apertar manualmente
4 Abrir o pré-bloqueio (tempo de funcionamento durante a primeira colocação em funcionamento: possível até 2 min.)
5 Colocação em funcionamento

- Ⓒ 1 Rozměry
2 Příslušenství: Prodlužovák 60 mm
3 Omotejte armaturu konopím a dobře ji rukou utáhněte
4 Otevřete uzavírací ventil (doba při uvádění do provozu až 2 min)
5 Uvedení do provozu
- Ⓛ 1 Wymiary
2 Akcesoria: przedłużka 60 mm
3 Zawiesić armaturę i mocno dokręcić ręcznie
4 Otworzyć zawór odcinający (możliwy czas włączenia podczas pierwszego uruchomienia do 2 min)
5 Uruchomienie
- Ⓜ 1 Méretek
2 TartozékHosszabbító 60 mm
3 A szerelvényt kenderesze be és kézzel szorosan húzza meg
4 Az előtte lévő elzárót nyissa ki (működési idő az első üzembe helyezésnél max. 2 perc lehet)
5 Üzembe helyezés
- Ⓜ 1 Dimensioni
2 Accessori: prolunga 60 mm
3 Applicare canapa sul rubinetto e serrarlo bene a mano
4 Aprire il rubinetto di arresto (possibile tempo di erogazione alla messa in servizio originaria fino a 2 min)
5 Messa in servizio
- Ⓡ 1 Dimensiuni
2 Accesorii: prelungire 60 mm
3 Armătura se petrece cu cânepă și se strânge ferm manual
4 Robinetul precedent se deschide (durata de funcționare la prima punere în funcțiune până la 2 min posibilă)
5 Punerea în funcțiune
- Ⓡ 1 Размеры
2 Принадлежности: удлинение 60 мм
3 Обмотать пенькой арматуру и хорошо затянуть только усилием руки
4 Открыть предустановленную блокировку (продолжительность работы при первоначальном вводе в эксплуатацию возможна до 2 мин)
5 Ввод в эксплуатацию



Ⓝ 6 - 7 Laufzeit/Wasser sparen
Die Laufzeit ist anhängig vom Fließdruck:
Hoher Fließdruck -> kurze Laufzeit
8 Reinigung Strahlregler

Ⓝ 6 - 7 Looptijd/ water besparen
Looptijd afhankelijk van stroomdruk:
hoge stroomdruk -> korte looptijd
8 Reiniging straalregelaar

Ⓝ 6 - 7 Durée de fonctionnement / Economies
d'eau
Durée de fonctionnement en fonction de
la pression d'écoulement:
Pression d'écoulement plus élevée ->
durée de fonctionnement réduite
8 Nettoyage du système de réglage du jet

Ⓝ 6 - 7 Flow time/ saving water
Flow time dependent on flow pressure:
High flow pressure -> Short flow time
8 Cleaning of jet regulator

Ⓝ 6 - 7 Tiempo de funcionamiento/ ahorro de
agua
Tiempo de funcionamiento en función de
la presión de flujo:
Presión de flujo elevada -> tiempo de
funcionamiento breve
8 Limpieza del regulador de chorro

Ⓝ 6 - 7 Tempo de funcionamento/ poupança de
água
Tempo de funcionamento dependente da
pressão de fluxo:
Alta pressão de fluxo -> curto tempo de
funcionamento
8 Limpeza do regulador de jacto

Ⓝ 6 - 7 Doba / šetření vody
Doba závisí na tlaku vody:
Vysoký tlak vody krátká doba
8 Čištění regulátoru proudění

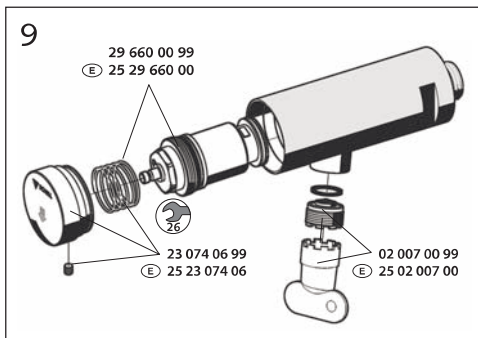
Ⓝ 6 - 7 Czas włączenia/ oszczędność wody
Czas włączenia zależny od ciśnienia:
Duże ciśnienie -> krótki czas włączenia
8 Czyszczenie regulatora strumienia

Ⓝ 6 - 7 Működési idő/ víztakarékosság
A működési idő a folyási nyomástól függ
Nagy folyási nyomás -> Rövid működési idő
8 Tisztítás sugárszabályzó

Ⓝ 6 - 7 Tempo di erogazione/ risparmio idrico
Tempo di erogazione in funzione della
pressione idraulica:
Alta pressione idraulica -> Breve tempo di
erogazione
8 Pulizia regolatore del getto

Ⓝ 6 - 7 Durată funcționare/ economie apă
Durata de funcționare în funcție
de presiunea de curgere
Presiune de curgere ridicată -> timp de
funcționare redus
8 Curățare regulator jet

Ⓝ 6 - 7 Продолжительность работы / экономия воды
Продолжительность работы в зависимости
от давления истечения:
Высокое давление истечения -> небольшая
продолжительность работы
8 Очистка регулятора струи



- | | |
|-----------------------------|-----------------------|
| Ⓓ Ersatzteile | Ⓒ🇨🇿 Náhradní díly |
| Ⓐ NL Wisselstukken | Ⓐ PL Człści zamienne |
| Ⓐ F Pièces de rechange | Ⓐ H Alkatrészek |
| Ⓐ GB Replacement parts | Ⓐ I Pezzi di ricambio |
| Ⓐ E Piezas de recambio | Ⓐ RO Piese de schimb |
| Ⓐ P Peças para substituição | Ⓐ RU Запчасти |

Ⓓ Pflegehinweise

Zur Reinigung nur milde, seifenhaltige Reinigungsmittel verwenden.

Keine kratzenden, scheuernden, alkohol-, ammoniak-, salzsäure-, phosphorsäure-, essigsäurehaltige oder lösungsmittelhaltige Reinigungs- oder Desinfektionsmittel benutzen.

Keine Reinigung mit Dampfstrahlgeräten!

Ⓐ NL Onderhoudvoorschriften

Voor de reiniging alleen milde, zeephoudende reinigingsmiddelen gebruiken.

Geen krassende, schurende, alcohol-, ammoniak-, zoutzuur-, fosforzuur-, azijnzuurhoudende of oplossingsmiddelhoudende reinigings- of desinfectiemiddelen gebruiken.

Geen reiniging met stoomstraalapparaten!

Ⓐ F Notices d'entretien

Utiliser uniquement des produits de nettoyage doux, à base de savon pour le nettoyage.

Ne pas utiliser de produits de nettoyage et désinfectants irritants, abrasifs, ou encore à base d'alcool, d'ammoniac, d'acide chlorhydrique, d'acide phosphorique ou d'acide acétique.

Ne pas utiliser de nettoyeurs à jet de vapeur pour le nettoyage!

Ⓐ GB Tips for maintenance

Only use mild, soapy cleaning agents for cleaning.

Do not use scratchy, abrasive cleaning and disinfecting agents, or agents containing alcohol, hydrochloric acid, phosphoric acid, acetic acid or solvents.

Do not clean with steam-jet units!

Ⓓ Instrucciones de conservación

Para limpiar, usar únicamente un limpiador suave a base de jabón.

Prohibido emplear productos de limpieza o desinfección corrosivos ni abrasivos que contengan alcohol, amoníaco, ácido clorhídrico, ácido fosfórico o ácido acético.

¡No limpiar con chorro de agua o vapor a presión!

Ⓐ P Instruções para limpeza

Utilizar apenas detergente de limpeza suave à base de sabão.

Não utilizar detergentes de limpeza ou de desinfeção abrasivos, com álcool, amoníaco, ácido clorídrico, ácido fosfórico, ácido acético ou solventes.

Não limpar com aparelho de jacto de vapor!

☉ Pokyny pro údržbu

Pro čištění používejte jen jemné, mýdlové čisticí prostředky. Nepoužívejte čisticí nebo desinfekční prostředky škrábavé, drhnoucí, obsahující alkohol, amoniak, kyselinu solnou, fosforovou nebo octovou.

Nečistěte vysokotlakými a paroproudými přístroji!

☉ Wskazówki pielęgnacji

Do czyszczenia stosować tylko łagodne środki czyszczące na bazie mydła.

Nie stosować środków czyszczących lub dezynfekujących ścierających, szorujących, lub zawierających alkohol, amoniak, rozpuszczalniki, kwas solny, fosforowy lub octowy.

Nie czyścić urządzeniami czyszczącymi strumieniem gorącej pary!

☉ Ápolási útmutató

A tisztításhoz kizárólag lágy, szappantartalmú tisztítószereket használjon!

Ne alkalmazzon karcoló, dörzsölő, alkohol-, ammónia-, sósav-, foszforsav-, ecetsav- vagy oldószertartalmú tisztító- vagy fertőtlenítőszereket! Ne használjon a tisztításhoz gőzborotvás készülékeket!

☉ Avvertenze per la pulizia

Per la pulizia utilizzare solo detersivi delicati, contenenti sapone.

Non utilizzare detersivi o disinfettanti abrasivi, contenenti alcool, ammoniaca, acido cloridrico, acido fosforico, acido acetico o solvente.

Non utilizzare apparecchi a getto di vapore per la pulizia!

☉ Indicații de îngrijire:

Pentru curățare se utilizează numai soluții de curățare medii, cu conținut de săpun:

Nu utilizați soluții de curățare sau dezinfectare care pot zgâria, pot fi abrazive, pe bază de alcool, amoniac, acid clorhidric, acid fosforic. **Nu** curățați cu aparate cu jet de abur.

☉ Указание по уходу

Для очистки использовать только мягкие, мыльные средства для очистки:

Не использовать царапающие, трущие, спиртосодержащие, аммиаксодержащие или содержащие соляную, фосфорную или уксусную кислоту средства для очистки или дезинфицирующие средства.

Не очищать с помощью пароструйных устройств.

SHELL GmbH & Co. KG
Armaturentechnologie
Raiffeisenstraße 31
57462 Olpe
Germany
Telefon +49 (0) 27 61 / 8 92-0
Telefax +49 (0) 27 61 / 8 92-199
info@schell.eu
www.schell.eu



90 303 33 00 a