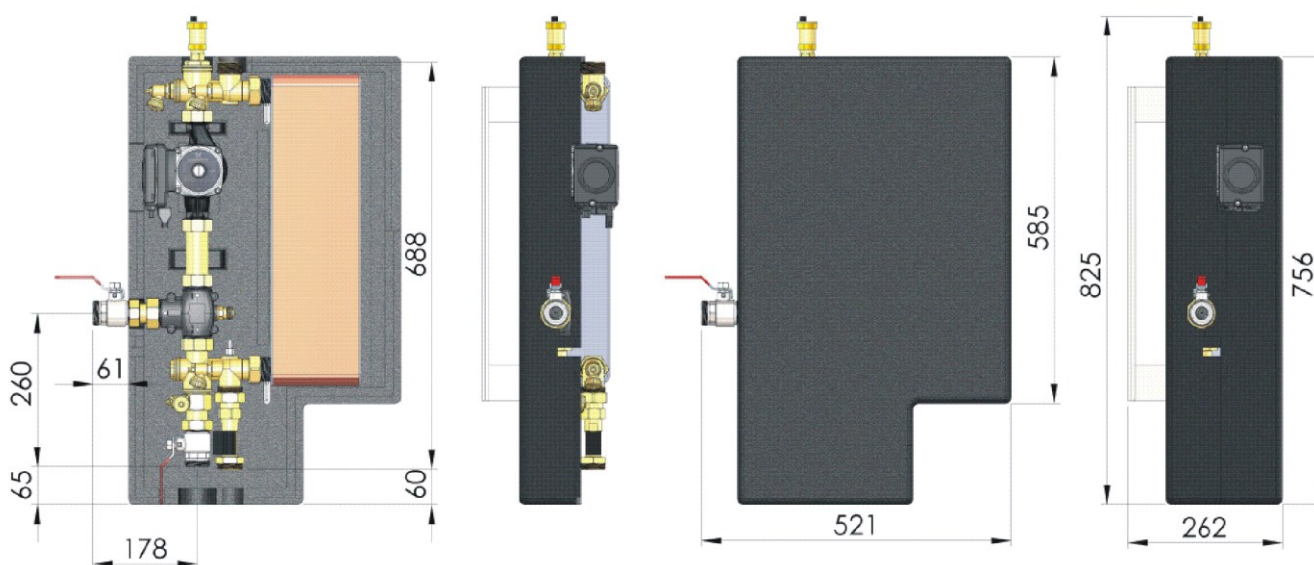
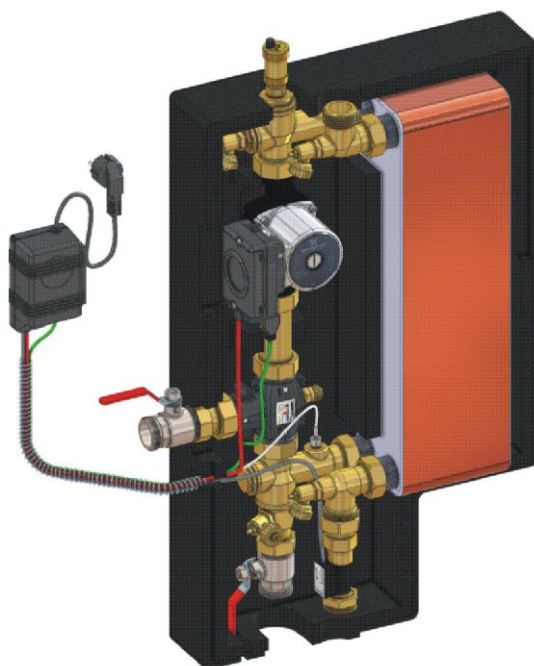


Informations techniques sur la station d'eau chaude sanitaire de type HE

Montage / mise en service / maintenance

Modèles FriWa KISS HE 65
WS Nr. 97 000 10 / 97 032 26



Contenu

<u>2-3</u>	<u>Informations IMPORTANTES sur l'installation, la mise en service, le fonctionnement, l'entretien et la réparation de la station d'eau chaude sanitaire</u> <i>Avertissement & consignes de sécurité de base</i>
<u>4</u>	<u>Informations sur le produit</u>
<u>5</u>	<u>Aperçu de la structure FriWa HE 65 & du contenu de livraison</u>
<u>6-8</u>	<u>Montage</u> <i>Informations importantes</i> <i>Montage / fixation de la station</i> <i>Raccordement à l'eau de la station d'ECS</i> <i>Schémas de connexion typiques (représentation schématique)</i> <i>Remplissage & test de pression :</i>
<u>9-10</u>	<u>Mise en service électrique</u> <i>Général & important</i> <i>Structure et détails BlackBox</i> <i>Placement & positionnement de l'unité de contrôle Black Box :</i> <i>Mise en service de la Black Box</i> <i>Logique de fonctionnement & de contrôle de la station d'eau chaude sanitaire HE</i>
<u>11</u>	<u>IMPORTANT - Désinfection thermique ! Procédure et notes</u> <i>Informations essentielles - selon ÖNORM B5019 / DVGW w551</i> <i>PROCÉDURE : « Désinfection thermique »</i>
<u>12-17</u>	<u>TRAITEMENT DES PROBLEMES - uniquement par des spécialistes agréés</u> <i>Alimentation & fonction ?</i> <i>Système hydraulique</i> <i>Fonction commande station d'eau chaude sanitaire</i> <u>Problème : La pompe ne se met PAS en marche !</u> <u>Problème : La pompe ne s'arrête PAS !</u> <u>Problème, la température de l'eau chaude varie ou n'est pas assez élevée</u> <u>Tout autour de la commande !</u> <u>Échangeur de chaleur - fuite ?</u> <u>Si tout échoue – le Fonctionnement d'urgence !</u>
<u>18-21</u>	<u>Schémas de connexion & Informations sur le raccordement</u> <i>S1 : Raccordement FriWa avec circulation & commutation de retour</i> <i>S2 : Raccordement FriWa avec circulation avec commutation de retour & deux tampons</i> <i>S3 : Raccordement FriWa avec circulation avec commutation de retour & deux FriWa en cascade</i> <i>ASTUCE / Information : Raccordement source de post-chauffage dans le tampon</i>

Informations IMPORTANTES sur l'installation, la mise en service, le fonctionnement, l'entretien et la réparation de la station d'ECS

Informations de base

Veillez lire attentivement les instructions qui suivent, ainsi que celles des composants individuels (dans le pack d'accessoires fournis) concernant l'installation et la mise en service avant de monter le module d'ECS et de le mettre en service. Vous éviterez ainsi d'endommager le module ainsi que votre installation en raison d'une mauvaise manipulation. Une utilisation non conforme ou des modifications non autorisées lors du montage ou sur la structure entraînent l'exclusion de toute couverture, garantie ou droit de réclamation.

Les normes et directives nationales spécifiques relatives à l'installation et à l'exploitation des stations d'ECS, y compris les réglementations pertinentes en matière d'eau potable (par ex. B5019 en AT, DGW W551 en DE...), de nature de l'eau de chauffage (par ex. H5195 en AT et VDI 2035 en DE), etc. doivent absolument être prises en compte et respectées. Tous les travaux sur et autour de la station ne doivent être effectués que par des entreprises spécialisées agréées et leur personnel.

IMPORTANT : les schémas et illustrations présentés dans ce document sont de nature purement schématique, sans prétention à l'exhaustivité et par conséquent leur intégralité ainsi que le respect des normes et de l'usage du pays respectif doivent être vérifiés et éventuellement ajustés sur site.

Avertissement & informations de sécurité

DANGER : Énergie électrique !

Danger de mort par électrocution. Ne touchez pas les câbles et composants sous tension avec les mains mouillées. Respectez les règles de prévention des accidents liées à l'utilisation de l'électricité. Coupez toujours l'alimentation électrique de la station d'ECS (débranchez-la du secteur) avant toute opération d'entretien, de nettoyage ou de réparation et sécurisez-la contre toute remise en marche.

AVERTISSEMENT : Eau chaude !

Risque de brûlures sévères. Ne mettez pas la main dans l'eau chaude lors de la vidange de la station d'ECS. Laissez refroidir la station d'ECS avant d'effectuer toute opération d'entretien, de nettoyage ou de réparation. Installez une protection contre les brûlures appropriée sur chaque robinet (par ex. un raccord de sécurité ou mitigeur thermostatique). Vous trouverez de plus amples informations sur la protection contre les brûlures en consultant la norme DIN 1988, feuillet 2, art. 4.2 ou bien les normes et réglementations applicables dans le pays d'installation. **ATTENTION :** En cas de faible volume de distribution, la température de sortie de l'eau chaude de la station se rapproche brièvement de la valeur fixe de la vanne de prémélange tampon (jusqu'à +60°C !) Par conséquent, vérifier si une protection contre les brûlures doit / devrait être installée après la station dans la colonne montante d'ECS.

AVERTISSEMENT : Surfaces chaudes !

Risque de brûlures graves. Ne touchez pas les éléments de tuyauterie ou les composants pendant le fonctionnement. Laissez refroidir la station d'ECS avant d'effectuer toute opération d'entretien, de nettoyage ou de réparation. Portez des gants de sécurité résistants à la chaleur lorsque vous travaillez sur des composants chauds.

ATTENTION : Interventions de spécialistes insuffisamment formés sur l'appareil !

Dommages corporels et matériels possibles. Les travaux d'entretien, de nettoyage et de réparation doivent uniquement être effectués par des spécialistes compétents.

ATTENTION : Risque de dommages matériels !

La station d'ECS n'est pas protégée contre les éclaboussures ou les gouttes. Installez la station d'ECS uniquement dans un endroit sec.

ATTENTION : Dommages matériels dus aux chocs de pression !

Des coups de bélier peuvent se produire lorsque les robinets / dispositifs d'arrêt sont ouverts trop rapidement. Ouvrez toujours les robinets d'arrêt de manière lente et contrôlée.

REMARQUE : Dépressurisation

De l'eau peut s'échapper lors de la dépressurisation de la station d'ECS.

AVERTISSEMENT : Pollution de l'environnement et des eaux souterraines en cas d'élimination non conforme !

Lors de l'élimination des pièces et équipements du système, respectez les réglementations et directives du législateur du pays d'utilisation.

Attention : Risque de dommages matériels

Des fluides inappropriés dans le circuit primaire et / ou secondaire de la station peuvent endommager les éléments de transport du fluide de la station d'ECS. Un pH inférieur à 7,5 et une conductivité supérieure à 500µm constituent par ex. des indices qu'un fluide est potentiellement problématique... Par conséquent, vérifiez si le fluide utilisé est approprié et prenez les mesures de protection nécessaires ou sélectionnez l'échangeur de chaleur approprié pour les conditions de fonctionnement données. En cas de doute, consultez le fournisseur. Voir aussi les paramètres d'utilisation SWEP à la page suivante.

Le tableau suivant vise à donner un aperçu de la résistance à la corrosion des aciers inoxydables et des matériaux de brasage dans l'eau potable à température ambiante. Le tableau liste plusieurs composants chimiques importants, mais la corrosion réelle est un processus très complexe, influencé par de nombreux composants différents combinés entre eux. Ce tableau représente donc une simplification importante:

Tableau paramètres d'utilisation SWEF version 2020

TENEUR DANS L'EAU	CONCENTRATION (mg/l ou ppm)	IMITES DE TEMP Analyse avant	Matériau de Plaque			Matériau de brasage		
			AISI 304	AISI 316	254 SMO	CUIVRE	NICKEL	ACIER INOXYDABLE
Alcalinité (HCO ₃ ⁻)	< 70	Moins de 24 h	+	+	+	0	+	+
	70-300		+	+	+	+	+	+
	> 300		+	+	+	0/+	+	+
Sulfate ^[1] (SO ₄ ²⁻)	< 70	Aucune limite	+	+	+	+	+	+
	70-300		+	+	+	0/-	+	+
	> 300		+	+	+	-	+	+
HCO ₃ ⁻ / SO ₄ ²⁻	> 1.0	Aucune limite	+	+	+	+	+	+
	< 1.0		+	+	+	0/-	+	+
Conductivité électrique	< 10 µS/cm	Aucune limite	+	+	+	0	+	+
	10-500 µS/cm		+	+	+	+	+	+
	> 500 µS/cm		+	+	+	0	+	+
pH ^[2]	< 6.0	Moins de 24 h	0	0	0	0	+	0
	6.0-7.5		+	+	+	0	+	+
	7.5-9.0		+	+	+	+	+	+
	>9.0 ^[3]		+	+	+	0	+	+
Ammoniaque (NH ₄ ⁺)	< 2	Moins de 24 h	+	+	+	+	+	+
	2-20		+	+	+	0	+	+
	>20		+	+	+	-	+	+
Chlores (Cl ⁻) <i>Veillez considérer le tableau ci-dessous</i>	<100	Aucune limite	+	+	+	+	+	+
	100-200		0	+	+	+	+	+
	200-300		-	+	+	+	+	+
	300-700		-	0/+	+	0/+	+	-
	>700		-	-	+	0	+	-
Chlore libre (Cl ₂)	< 1	Moins de 5 h	+	+	+	+	+	+
	1-5		-	-	0	0	+	-
	> 5		-	-	-	0/-	+	-
Sulfure d'hydrogène (H ₂ S)	< 0.05	Aucune limite	+	+	+	+	+	+
	>0.05		+	+	+	0/-	+	+
Libre (agressif) dioxyde de carbone (CO ₂)	< 5	Aucune limite	+	+	+	+	+	+
	5-20		+	+	+	0	+	+
	> 20		+	+	+	-	+	+
Dureté totale (°dH)	4.0-8.5	Aucune limite	+	+	+	+	+	+
Nitrate ^[1] (NO ₃ ⁻)	< 100	Aucune limite	+	+	+	+	+	+
	> 100		+	+	+	0	+	+
Fer ^[4] (Fe)	< 0.2	Aucune limite	+	+	+	+	+	+
	> 0.2		+	+	+	0	+	+
Aluminium (Al)	< 0.2	Aucune limite	+	+	+	+	+	+
	> 0.2		+	+	+	0	+	+
Manganèse ^[4] (Mn)	< 0.1	Aucune limite	+	+	+	+	+	+
	> 0.1		+	+	+	0	+	+

+ Bonne résistance dans des conditions normales

0 De la corrosion peut se produire si d'autres facteurs sont évalués à 0

- Utilisation non conseillée

Exclusion de responsabilité

La responsabilité et la garantie ne sont données que si le respect et l'application de tous les avertissements et remarques contenus dans les présentes consignes d'avertissement ainsi que dans le manuel d'installation, de même que les spécifications et normes locales pertinentes relatives au montage, au bon fonctionnement, à l'entretien et à l'élimination de la station d'ECS peuvent être prouvés dans leur intégralité.

MS Schwarz GmbH
www.ms-schwarz.at

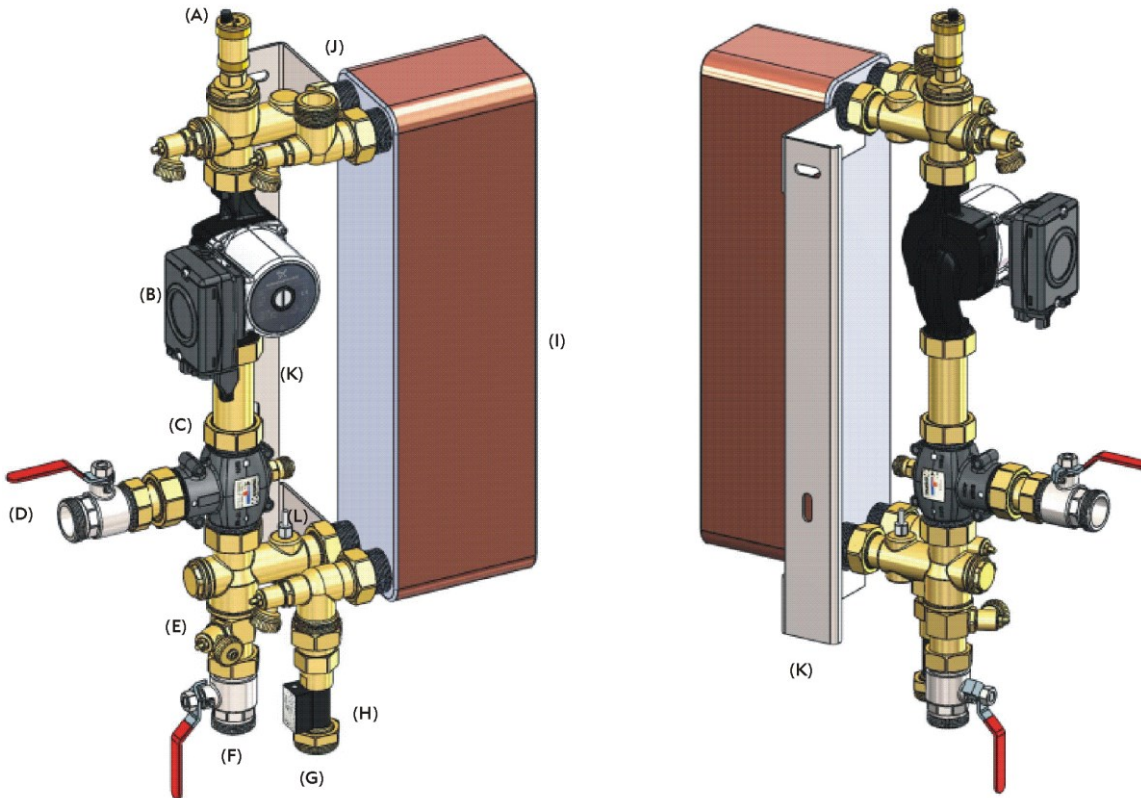
Informations sur le produit

	Kiss He65-35 WS Nr. 97 000 10	Kiss HE65 Ni WS Nr. 97 032 26
Puissance max.	162 kW	
Débit pour Alimentation tampon >=+ +65°C et EC de + 10 °C à + 45 °C	66 l / min	
Débit pour Alimentation tampon >=+ +65°C et EC de + 10 °C à + 60°C	35 l / min	
Débit pour Alimentation tampon >=+ +55°C et EC de + 10 °C à + 45 °C	48 l / min	
Débit pour Alimentation tampon >=+ +50°C et EC de + 10 °C à + 45 °C	37 l / min	
Pompe de circulation	Grundfos UPM GEO 25-85, raccords 11/2"AG BH 180mm, 5,7 à 87 watts, signal de commande PWM Pompe à haut rendement indice d'énergie EEI<= 0,23	
Débit de la pompe à puissance nominale	3,1 m³/h	
Vanne de prémélange tampon	ESBE VTC 512 Valeur fixe +65°C Départs 3x 11/2"AG. Important : La valeur fixe peut être modifiée vers le haut ou vers le bas par étapes de 5K ; en remplaçant l'insert thermique	
Interrupteur de débit	En tant que contact normalement ouvert avec interrupteur à flotteur, débit minimum pour commutation : 0,8 l/min	
Échangeur de chaleur	Type 28 4 x 11/4"AG, min. 56 plaques, min. 2,88 m² surface échangeur	
Échangeur de chaleur à plaques	Acier inoxydable 1.4401	
Échangeur à plaques de soudure	Cuivre	Nickel
Données générales d'utilisation		
Température de fonctionnement maximale	+95°C	
Température ambiante maximale	+50°C	
Température ambiante minimale	+12°C	
Pression de service max. chauffage	3 bar	
Pression de service max. eau de service	6 bars	
Électricité	Alimentation en courant : 230V / 50Hz charge nominale : 4A Signal de commande : PWM 0 à 100% 10V / 10mA / 250Hz Classe de protection : I Type de protection : Ip44	
Chute de pression côté eau chaude	env. 37 kPa au débit de pointe	

Aperçu de la structure FriWa HE 65 & du contenu de livraison

Vue de face sans isolation

Vue arrière sans isolation



- (A) purge automatique dans le circuit tampon
- (B) Pompe de circulation tampon
- (C) vanne de prémélange thermique (+65°C valeur fixe)
- (D) Alimentation tampon 11/4" AG
- (E) Clapet anti-retour dans le circuit tampon
- (F) Retour tampon 11/4" AG
- (G) Entrée d'eau froide 11/4" AG
- (H) Interrupteur de débit DC
- (I) Échangeur thermique long 4x 11/4" AG
- (J) Entrée d'eau froide 11/4 "AG
- (K) Étrier de montage
- (L) Sonde PT-1000 pour régulation de vitesse.

Contenu de la livraison :

- 1x station dans boîtier isolant avec commande enfichée
- 1x étrier de montage
- 1x pot d'aération automatique pour circuit primaire
- 1x support pour unité de contrôle BlackBox

Montage

Instructions importantes

- Assurez-vous que le module soit facilement accessible pour les travaux d'entretien et de maintenance
- Assurez-vous que le module soit installé le plus près possible du réservoir tampon afin d'éviter les pertes de transit.
- Assurez-vous que l'emplacement de l'installation soit adapté au poids de la station !
- Les raccordements de l'eau et du chauffage sur site ainsi que tous les dispositifs de protection et de sécurité pour les côtés primaire et secondaire ne doivent être réalisés que par un personnel autorisé selon les normes en vigueur !
- Assurez-vous que les conduites de raccordement côté chauffage vers la station d'ECS soient conçues de manière à ce qu'aucun air ne puisse pénétrer dans la station ou bien, si aucune autre configuration de la tuyauterie n'est possible, prendre les mesures appropriées (séparateur d'air...).
- IMPORTANT : à des fins de maintenance, des dispositifs de blocage du côté de l'ECS avant et après la station sont recommandés. Si de tels dispositifs sont installés, cela doit être pris en compte par rapport à l'emplacement des dispositifs de sécurité.
- IMPORTANT : en raison de résidus de construction, les commutateurs de débit et / ou les échangeurs de chaleur peuvent être endommagés et / ou leur fonctionnement altéré. Par conséquent, l'installation de filtres devant la station est recommandée.
- ATTENTION - IMPORTANT : si la station est utilisée dans des régions aux « eaux problématiques » (indice de dureté élevé selon les critères allemands, haute teneur en chlorures, valeurs de conductivité élevées...) alors des mesures de protection appropriées doivent être prises (système d'adoucissement sanitaire...) ou bien la station sélectionnée doit disposer d'un échangeur de chaleur adapté à l'environnement ! Évaluer de la même manière la tuyauterie en amont et en aval de la station et, en cas de doute, consultez le fabricant.

Montage / fixation de la station

Étape 1

Sélectionner l'emplacement d'installation (mur, rail de montage, ...)

Fixer l'étrier de montage au mur (ou au rail vertical). Lors du choix de l'emplacement d'installation, assurez-vous qu'il soit & reste stable et bien accessible

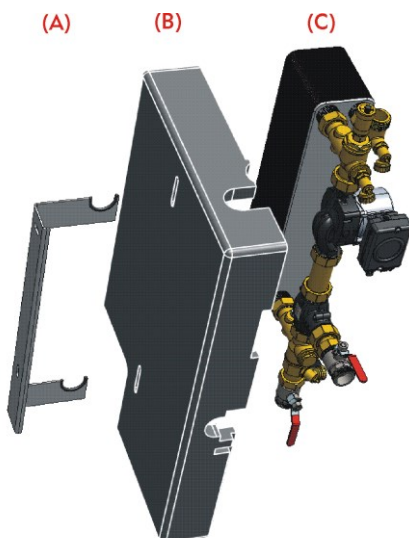


FriWa monté autostable à côté du tampon sur un rail de montage.

Étape 2

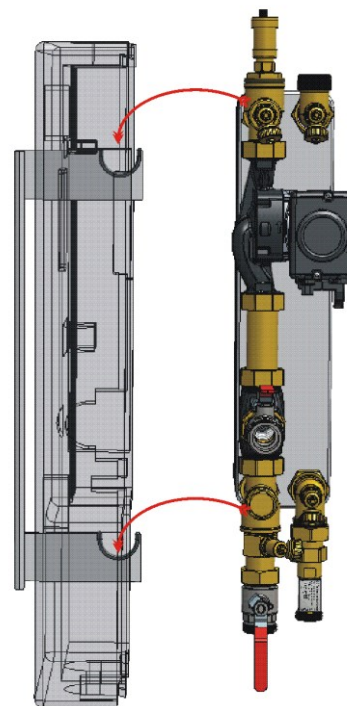
Accrochez l'isolant face arrière (B) dans l'étrier de montage (A). Repousser la coque isolante jusqu'en butée. L'accrochage de la station (C) ainsi que tous les autres travaux sont ainsi plus faciles.

Important : accrocher la face arrière de manière à ce que les évidements pour les lignes d'intégration dans la coque isolante soient orientés vers la GAUCHE !



Étape 3

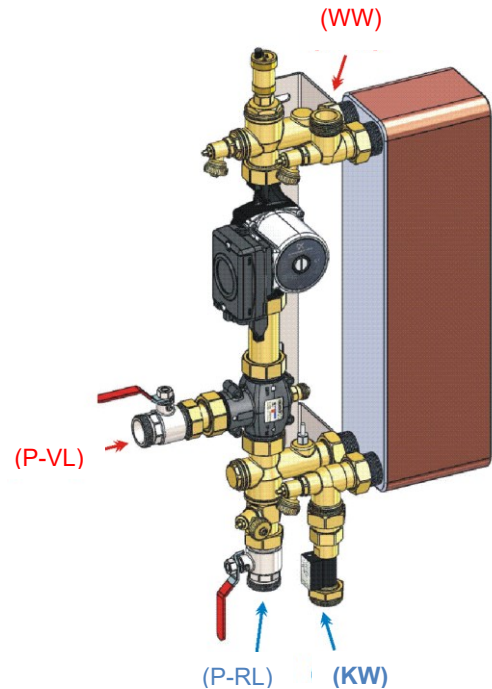
Accrocher la station dans l'étrier de montage.



Raccordement à l'eau de la station d'ECS

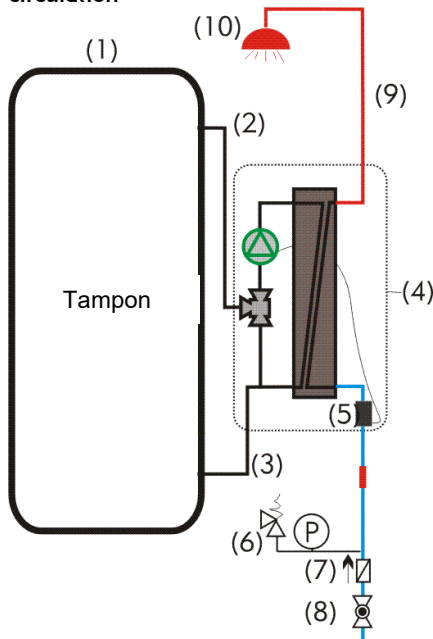
IMPORTANT

- Assemblez la station uniquement comme indiqué sur l'illustration ci-contre. Un placement différent de la station peut entraîner / entraînera des problèmes !
- Le filetage extérieur de l'interrupteur de débit d'arrivée d'eau froide doit pointer vers le bas
- Sortie de la station :
(P-VL) Alimentation tampon 11/4"AG
(P-RL) Retour tampon 11/4"AG
(KW) Entrée d'eau froide 11/4"AG
(WW) Sortie d'eau chaude 11/4"AG
- Si la circulation s'effectue via la station, le retour de circulation est intégré dans la conduite d'eau froide.
IMPORTANT : Le retour de circulation doit être intégré **AVANT** l'interrupteur de débit dans l'entrée d'eau froide (KW) - voir plus loin « Schéma de raccordement avec circulation »



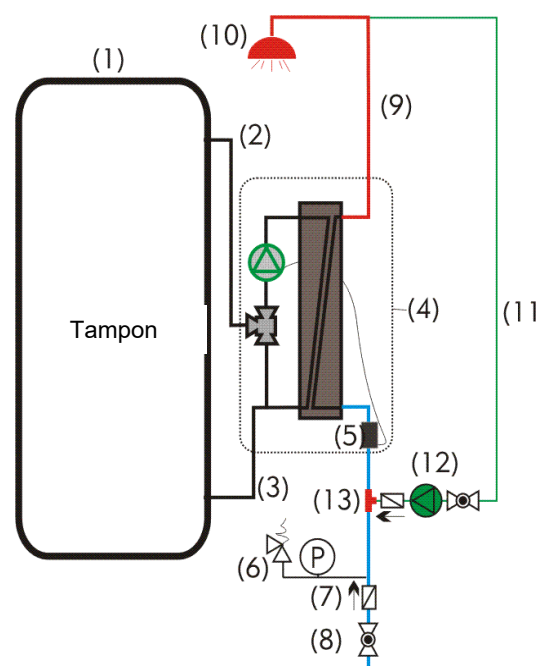
Schémas de connexion typiques (représentation schématique)

Schéma de raccordement sans circulation



1. Tampon
2. Alimentation tampon
3. Retour tampon
4. Station d'ECS selon le contenu de la livraison
5. Interrupteur de débit dans la station d'ECS
6. Ensemble de sécurité sanitaire
7. Clapet anti-retour de l'arrivée d'eau froide
8. Robinet d'arrêt d'eau froide
9. Colonne montante d'eau chaude
10. Point de puisage
11. Circulation de retour
12. Ensemble de circulation avec pompe, robinet d'arrêt et clapet anti-retour
13. Intégration du retour de circulation

Schéma de raccordement avec circulation



Remplissage & test de pression :

IMPORTANT : les raccords à vis peuvent se desserrer pendant le transport. Par conséquent, resserrez soigneusement toutes les pièces de vissage avant le remplissage.

IMPORTANT : la station doit être complètement vidée du côté primaire et secondaire. Les poches d'air altèrent le fonctionnement !

IMPORTANT : assurez-vous que la pression dans le système de chauffage soit suffisante, sinon la pompe à haut rendement ne fonctionnera pas ou ne fonctionnera pas correctement (au moins 1,1 bar) !

Remplissage du circuit primaire :

Lors du premier remplissage, ouvrez lentement les robinets d'arrêt installés sur site pour éviter les coups de bélier. Ouvrez avec précaution la vanne de remplissage et d'évacuation intégrée au-dessus de la pompe pour purger le circuit primaire. Une fois le test d'étanchéité terminé, le circuit primaire doit de nouveau être purgé. Ouvrez complètement tous les robinets / toutes les vannes à boisseau du circuit primaire (également sur le réservoir de stockage).

Remplissage du circuit secondaire

Pour remplir et purger le circuit d'eau chaude, les vannes sur site doivent être ouvertes l'une après l'autre dans le sens du débit. Pour purger l'échangeur de chaleur, ouvrez avec précaution les robinets de rinçage intégrés dans l'entrée d'eau froide et la sortie d'eau chaude sur le raccordement supérieur de l'échangeur de chaleur. Ouvrez un point de puisage d'eau chaude du système afin que l'air puisse s'échapper du tuyau.

Mise en service électrique

Généralités & important

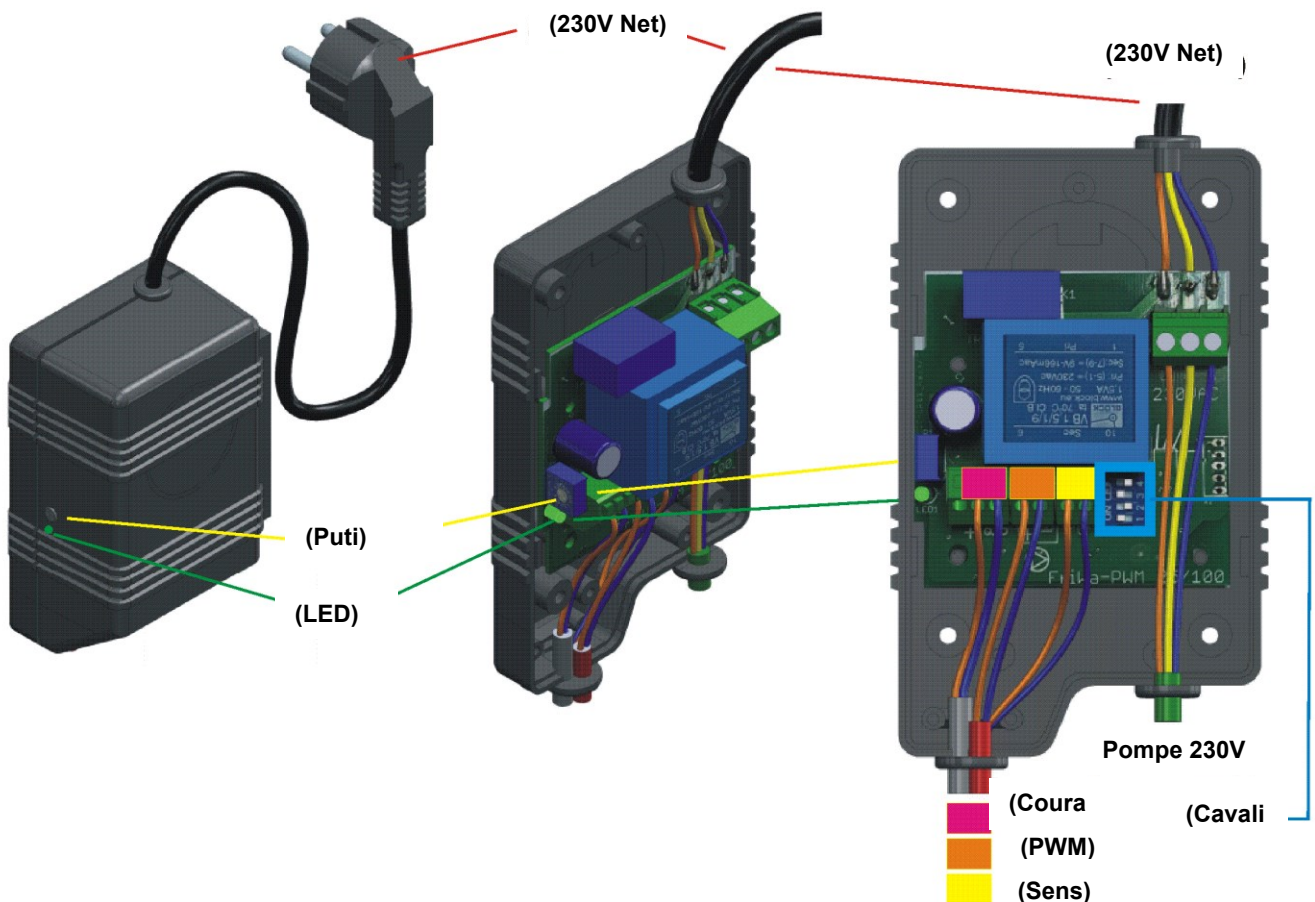
Données techniques clés de la Black Box : Tension secteur 230V / 50Hz charge nominale : 4A signal de commande : PWM 15 à 100%, 10V/10m / 250 Hz

La Black Box nécessite une tension d'alimentation de 230V en permanence !

La « Black Box » est l'interface électrique de la station et commande cette dernière - voir le point « Logique de fonctionnement & de contrôle ». La commande à l'intérieur du boîtier en plastique noir régle :

- l'alimentation électrique de la pompe.
La pompe est alimentée avec 230 V. La vitesse de la pompe est contrôlée par le signal PWM. À la fin du puisage, la commande met le signal PWM à « zéro ». La pompe est mise en « mode veille ». Si aucun autre puisage n'a lieu dans l'heure, le mode veille se termine et la pompe est déconnectée du secteur.
- la mise en marche et l'arrêt de la pompe selon les messages de l'interrupteur de débit
- la vitesse de la pompe par rapport à la température de retour du tampon mesurée par la sonde de retour - voir point « Logique de fonctionnement & de contrôle de la station d'eau chaude sanitaire HE »

Structure & détails BlackBox



(230V Net) : Câble avec fiche de protection à raccorder sur une prise de COURANT CONTINU

(Potentiomètre) : Réglage de la température de retour cible - voir plus loin

(LED) : s'allume en vert lorsque l'interrupteur de débit est activé : Prélèvement d'eau chaude, mode de circulation...

(230V pompe) : Câble 230V vers la pompe de circulation (avec fiche coudée)

(Courant) : Câble pour l'interrupteur de débit

(PWM) : PWM (câble de signal) vers la pompe de circulation

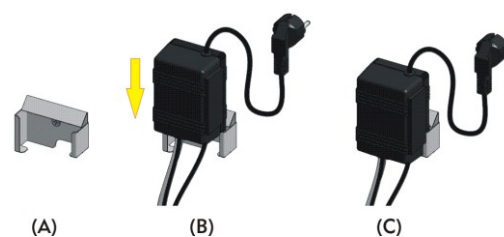
(SENS) : Câble vers la sonde dans le retour de la station

(Cavalier) : Cavalier, pour la définition du programme de la commande. Position de base : cavaliers 1 et 3 sont ON, cavaliers 2 et 4 sont OFF

Placement & positionnement de l'unité de contrôle Black Box :

Montez le support de l'unité de commande comme illustré à la figure (A), par exemple, sur le mur. **IMPORTANT** : assurez-vous que la prise et la Black Box elle-même soient protégées des influences extérieures perturbatrices ou dangereuses (par ex. des projections d'eau). Insérez délicatement la Black Box par le haut dans son support (B) et insérez-la jusqu'à la butée (C)

IMPORTANT : le câble relié à la prise doit pointer vers le HAUT !



Mise en service de la Black Box

Raccordez la Black Box à l'alimentation - terminé. La station est maintenant prête à être utilisée. Dès qu'un point puisage du système est ouvert, la station se met en service. Aucune autres mesures de réglage de l'électronique ne sont nécessaires.

Contrôles de fonctionnement Blackbox :

Un petit trou sur le côté gauche de la Black Box permet de voir la LED. Si celle-ci est verte, la station est en marche (= puisage d'eau chaude).

Identification de la version : Si la commande est branchée sur la prise de protection, la version du programme est indiquée par le clignotement de la LED (1x clignotement = version 1, ...).

Notes importantes également pour les électriciens

IMPORTANT : le raccordement du conducteur de protection (PE) doit être établi sur site conformément aux normes DIN, VDE et EVU en vigueur avec au moins 6 mm², mieux 10 mm² par des sociétés spécialisées agréées et leur personnel !

IMPORTANT : de plus, selon la réglementation VDE 0100, toutes les conduites métalliques (eau froide, chaude, circulation, alimentation et retour de chauffage) doivent être raccordées à un rail de compensation de potentiel.

Logique de fonctionnement & de contrôle de la station d'eau chaude sanitaire HE

La station d'ECS est contrôlée thermiquement **et** électroniquement.

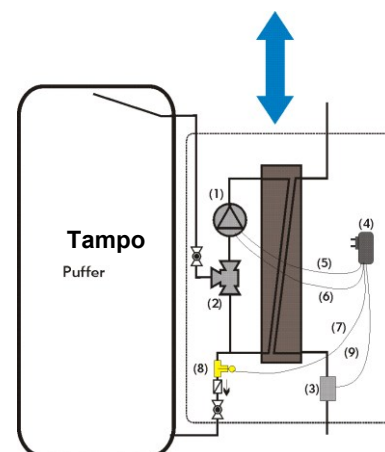
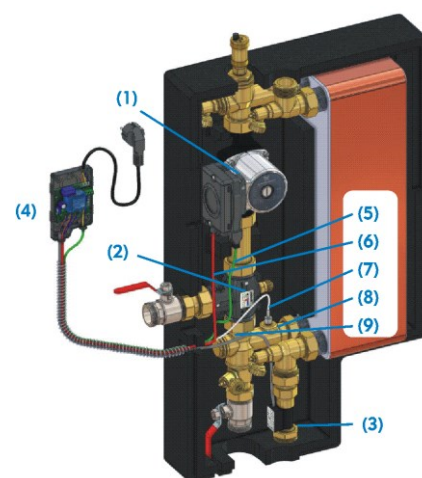
- **Régulation hydraulique (gestion de la sécurité)** : La vanne thermique dans l'alimentation du tampon limite la température de travail maximale de la station et ainsi également la température maximale de distribution d'eau chaude.
- **Régulation hydraulique (gestion de la sécurité)** : La régulation de vitesse adapte la puissance de la pompe au volume de distribution respectif du côté de l'ECS.

Les composants du contrôle thermo-électronique

- (1) Pompe tampon
- (2) Vanne de mélange thermique
- (3) Interrupteur de débit
- (4) Blackbox= Alimentation électrique ET contrôle de la vitesse en une unité.
- (5) Alimentation de la pompe (en vert sur le schéma)
- (6) Câble de signal PWM (rouge sur le schéma)
- (7) Câble de sonde (blanc sur la photo)
- (8) Monter la sonde PT 1000 sur le retour tampon (avec connecteur Molex !)
- (9) Câble de l'interrupteur de débit (gris sur le schéma)

Fonction : Dès que le point de puisage est ouvert, l'interrupteur de débit (3) active la pompe tampon (1). La vanne thermique (2) garantit qu'un maximum de +65°C circule du tampon vers l'échangeur de chaleur (mélange à partir du retour de l'échangeur de chaleur). En fonction des mesures actuelles de la sonde dans le retour tampon (8), la Blackbox (4) régule l'intensité du signal de commande PWM. Le débit de la pompe (1) est ainsi adapté à la demande.

La logique de commande : Si l'on puise moins d'eau sanitaire, la température de retour du tampon augmente, ce qui permet de réduire également la quantité d'eau du tampon acheminée. Si l'on prélève plus d'eau sanitaire, la température de retour du tampon diminue et il faut acheminer plus d'eau tampon. Attention : Une température de retour cible d'environ +25°C est réglée en usine, à laquelle la station travaille, bien que des écarts & des temps de réaction soient possibles en raison des conditions techniques de régulation, comme pour toute commande électronique. Si le volume de distribution est très faible du côté de l'eau sanitaire, la température de retour augmentera dans tous les cas, car la pompe ne peut pas fonctionner en dessous d'un certain débit de circulation minimum.



IMPORTANT - Désinfection thermique ! Procédure et notes

Informations essentielles - selon ÖNORM B5019 / DVGW w551

La désinfection thermique est UNE des mesures d'assainissement rapide autorisées DANS LE CAS OÙ le réseau d'eau chaude est considéré comme un CAS D'ASSAINISSEMENT au sens des normes applicables - voir ÖNORM B5019 / DVGW w551.

Un cas d'assainissement est par exemple donné, entre autres, si la quantité de légionnelles détectée lors d'un test est excessivement élevée. EN L'ABSENCE d'une telle constatation, la désinfection thermique n'est PAS nécessaire / inutile (voir, entre autres, ÖNORM B5019, 5.7).

En gardant à l'esprit les exigences « standards » de désinfection thermique, il devient clair également clair que ce procédé ne peut PAS être automatisé. L'intervention de spécialistes agréés sur site est toujours nécessaire afin de garantir la protection contre les brûlures, la documentation, le rinçage des conduites d'eau froide ...

Afin d'éviter les risques pour les résidents et les opérateurs, ainsi que les contraintes matérielles inutiles et le gaspillage d'énergie dû aux températures d'eau élevées nécessaires à la désinfection thermique, l'installation d'un « interrupteur de désinfection automatique » a été délibérément évitée.

Afin d'atteindre les températures de désinfection requises d'au moins + 70 °C, l'insert thermique de la vanne de limitation de température tampon maximale (A) de la station d'ECS doit donc être remplacé manuellement avant la désinfection thermique. **IMPORTANT** : La cartouche thermique nécessaire avec une valeur cible de + 75 °C est incluse dans le contenu de livraison de la station (dans une enveloppe blanche en tant qu'accessoire détaché).

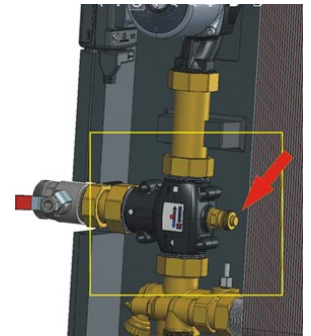
PROCÉDURE : « Désinfection thermique »

IMPORTANT : les étapes de travail suivantes ne peuvent être effectuées que par des spécialistes agréés, dans le respect des normes et spécifications respectives et en tenant compte des informations d'assemblage jointes pour ce produit. Garantir le respect des exigences et mesures de sécurité pour la désinfection therm. conformément aux normes (informer les résidents ...).

Désinfection thermique avec FriWa HE

La vanne thermique dans l'alimentation du tampon limite la température d'arrivée du tampon dans la station à +65°C. Ainsi, les températures d'eau chaude requises selon la norme (+70°C) ne peuvent pas être produites. Par conséquent, la vanne thermique doit être « déverrouillée » pour la désinfection thermique. Une vis de réglage (bouchon de désinfection) se trouve pour ce faire sur la vanne thermique. Voir Fig. droite, flèche rouge.

Avec son aide, la limitation par le thermoélément est « supprimée »- voir ci-dessous. Si le bouchon de désinfection est actionné (voir la procédure ci-dessous), la vanne ne mélange plus la température du tampon à la baisse ! Les températures de tampon disponibles sont envoyées non mélangées dans le FriWa 1:1. **ATTENTION** : il y a un risque de brûlure dans cet état de fonctionnement ! Informer et protéger les habitants !



Utiliser les bouchons de désinfection

Étape 1 :

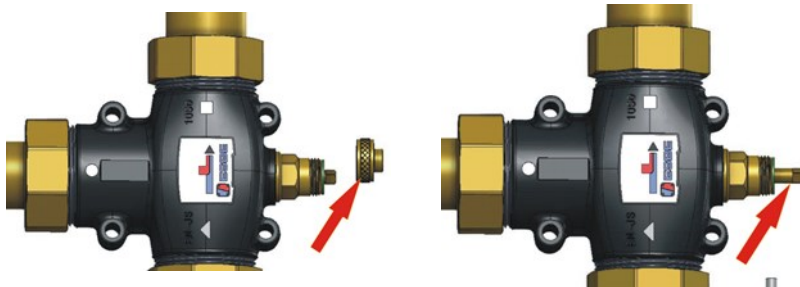
dévisser le capuchon du bouchon de désinfection

Étape 2 :

Dévisser l'arbre avec précaution jusqu'en butée. La vanne est maintenant « déverrouillée », la cartouche thermique et donc la limitation de température maximale sont désactivées. **ATTENTION** : **Risque de brûlures !**

Étape 3 :

Réaliser la désinfection thermique conformément aux spécifications en vigueur



IMPORTANT étape 4 :

Une fois les travaux terminés, tournez délicatement l'arbre dans le sens inverse horaire et revissez le capuchon

TRAITEMENT DES PROBLEMES - uniquement par des spécialistes agréés

Avant de passer à d'autres étapes de vérification, il est impératif de vérifier brièvement les points suivants :

Alimentation & fonction ?

- La prise a une tension CONTINUE ?
(Défaut courante : La prise pour la commande est connectée en parallèle avec l'interrupteur de l'éclairage. La station ne fonctionne que si la lumière est allumée dans la chambre de chauffe)
- La fiche de protection s'insère bien dans la prise
- Les câbles de la Blackbox à la pompe sont bien et fermement enfichés dans la pompe ?

Systeme hydraulique

- Pression suffisante dans le système de chauffage ? Au moins 1 bar au manomètre dans le circuit de chauffage !
- Air dans le système de chauffage ? Dans la station, le tampon ?
- Des bruits quand la pompe démarre ?
- Toutes les vannes à boisseau sphérique ouvertes ?
- Station correctement raccordée ?
- les filtres et collecteurs d'impuretés en amont sont libres et continus ? Également du côté de l'ECS ?

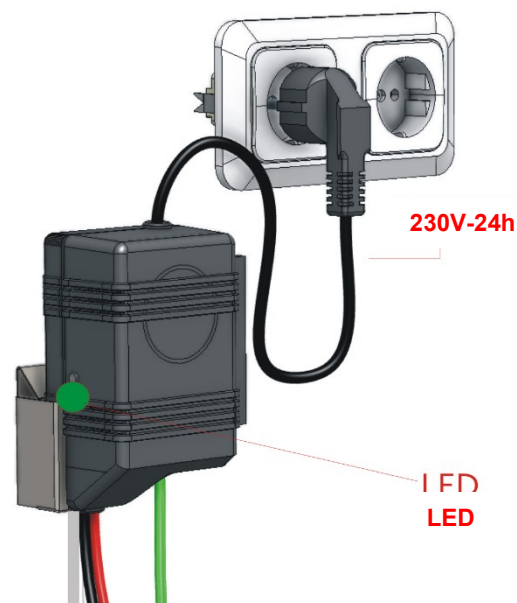
Fonction commande station d'ECS

Contrôle de fonctionnement : sur le côté gauche de la Blackbox se trouve un petit perçage, à droite sur l'image en vert (LED). On peut voir le voyant de contrôle LED à travers cette ouverture. Le voyant LED est vert en continu - tant que l'interrupteur de débit est actif. L'interrupteur de débit est actif lorsque de l'eau chaude est prélevée ou qu'une pompe de circulation fonctionne (ou que l'interrupteur est monté à l'envers ou que le flotteur ne retombe plus - voir le point « Interrupteur de débit » (S3 et/ou S5)).

Si la DEL ne s'allume pas ou ne fait que clignoter malgré la demande, vérifiez l'alimentation électrique et le fonctionnement de l'interrupteur de débit - voir plus loin.

Astuce : si le voyant LED clignote et que la station s'allume brièvement à plusieurs reprises, vérifiez la pression d'eau froide -> les fluctuations dans la conduite d'eau froide !

Si la LED est allumée alors qu'il n'y a AUCUNE demande, vérifiez l'interrupteur de débit - voir plus bas



Problème : La pompe ne se met PAS en marche !

Condition minimale pour le démarrage de la pompe :

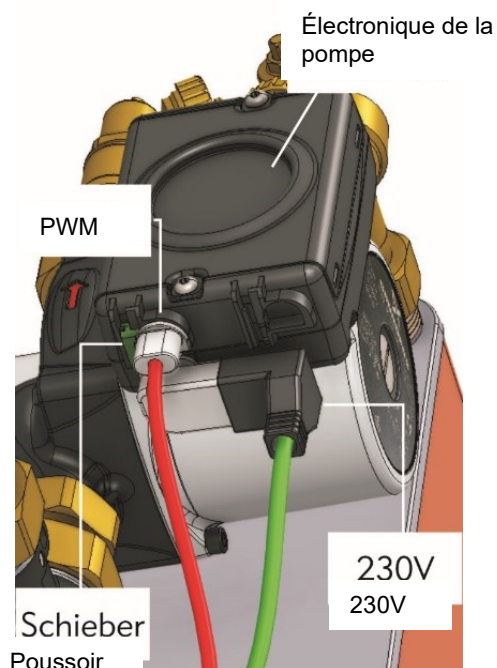
- La commande est correctement enfichée
- Les câbles de la pompe sont bien fixés
- La prise est sous tension
- il n'y a pas d'air dans le circuit de chauffage
- Pression de chauffage est supérieure à 1,1 bar
- et un point de puisage d'eau chaude est ouvert !

S1. Test de pompe 1 : Débrancher le câble PWM ! - La pompe démarre en fonctionnement d'urgence

Deux câbles mènent à la pompe. Le câble avec fiche coudée est destiné à l'alimentation (230V) et se fixe par l'avant.

Le câble le plus fin est le câble de signal PWM (PWM). Celui-ci est inséré par le bas dans la tête du moteur et verrouillé par un poussoir blanc à gauche de l'ouverture d'insertion. Lors du démontage du câble PWM, poussez d'abord ce poussoir blanc vers l'extérieur ! Si le câble PWM (PWM) est retiré, la pompe doit monter à 100% de puissance. Indépendamment du fait que de l'eau chaude soit prélevée ou non.

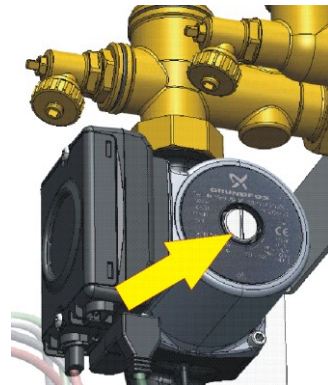
- V1 : La pompe ne fonctionne toujours pas -> « Test de pompe 2 »
- V2 : La pompe se met en marche -> continuez avec « Test de l'interrupteur de débit MARCHE »



S2. Test de pompe 2 : Vérifier le blocage ?

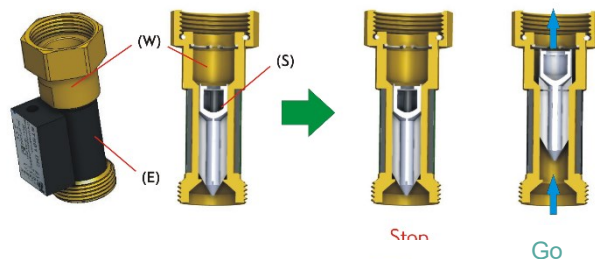
Ouvrez la vis de purge (flèche rouge) sur la pompe et vérifiez si la pompe est branchée.

- V1 : La pompe ne se met toujours PAS en marche -> pompe défectueuse
- V2 : La pompe se met en marche -> continuez avec « Test de l'interrupteur de débit MARCHE »



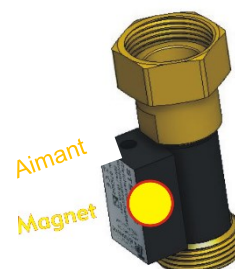
S3. Test « L'interrupteur de débit est en MARCHE » ?

L'interrupteur de débit se compose d'une partie électrique (E), d'une partie transportant l'eau (W) et d'un flotteur (S). Il y a un petit aimant dans le flotteur. Si de l'eau chaude est prélevée, le corps du flotteur est entraîné par l'aimant vers le haut. L'aimant ferme le contact dans la partie électrique et la commande démarre la pompe. Si le prélèvement d'eau s'arrête, le flotteur retombe avec l'aimant. Le contact de la partie électrique s'ouvre et arrête la pompe.



Tester l'interrupteur de débit : tenir un aimant (du tableau d'affichage, aimant de réfrigérateur...) contre la partie électrique du commutateur de débit ou le déplacer tout autour.

- V1 : La pompe se met en marche -> Interrupteur de débit défectueux ou flotteur bloqué à l'intérieur
- V2 : La pompe ne se met pas en marche -> pompe défectueuse



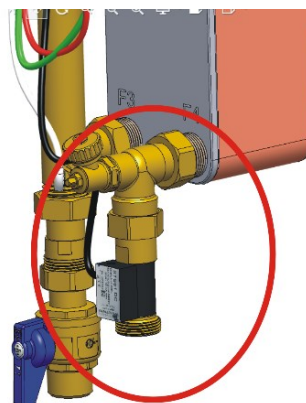
Problème : La pompe ne s'arrête PAS !

La pompe ne s'arrête que si :

- le câble PWM est correctement connecté à l'électronique de la pompe
- il n'y a pas de prélèvement d'eau chaude,
- aucune pompe de circulation ne fonctionne
- l'interrupteur de débit est correctement monté.

S4. Test « Montage correct » de l'interrupteur de débit ?

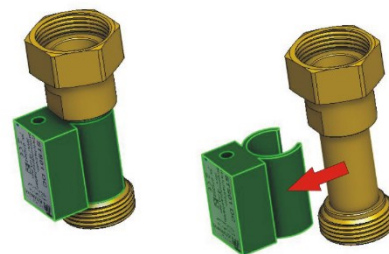
L'interrupteur de débit est monté verticalement, le sens du débit est de bas en haut, du filetage extérieur à l'écrou-raccord de l'interrupteur de débit = l'interrupteur de débit est correctement monté. Poursuivre avec l'étape suivante



S5. Étape de test Tester « l'arrêt de l'interrupteur de débit » ?

Retirer la partie électrique de l'interrupteur de débit. ATTENTION : il existe deux versions équivalentes de l'interrupteur de débit :

- partie électrique blanche : la partie électrique doit être dévissée.
 - partie électrique noire : il suffit de la « retirer »
- V1 : La partie électrique du flotteur est débranchée et la pompe s'arrête -> le flotteur est bloqué à l'intérieur de l'interrupteur de débit ou l'interrupteur est effectivement défectueux ! Si pas de blocage à l'intérieur, demander un nouvel interrupteur
 - V2 : La partie électrique du flotteur est retirée et la pompe ne s'arrête PAS !
 - Poursuivre avec l'étape suivante

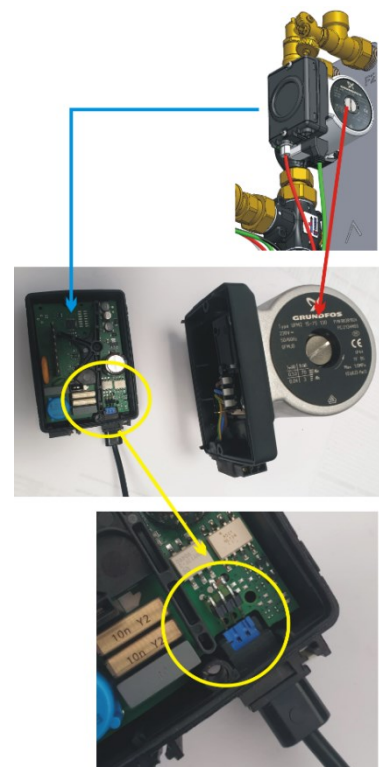


S6. Étape de test « Tester les contacts enfichables (PIN) » dans « l'électronique de la pompe » ?

Sur le côté de la pompe se trouve l'unité électrique & électronique de la pompe. L'électronique est fixée avec deux vis. Si on desserre les vis, on peut retirer l'électronique, voir le trait bleu.

Le câble de signal PWM, (cercle jaune) est monté DANS le boîtier électronique. Source de défaut : si le câble PWM a été débranché et n'est pas remonté « soigneusement », les contacts enfichables (PIN) peuvent être déformés. Il n'y a ainsi pas de connexion entre le signal PWM et le câble PWM. Si cette connexion manque, la pompe est en fonctionnement d'urgence - elle fonctionne en permanence.

Solution : si les PIN sont tordus, les redresser délicatement, brancher le câble PWM et tester. Si la pompe ne s'arrête toujours pas, demander une nouvelle pompe



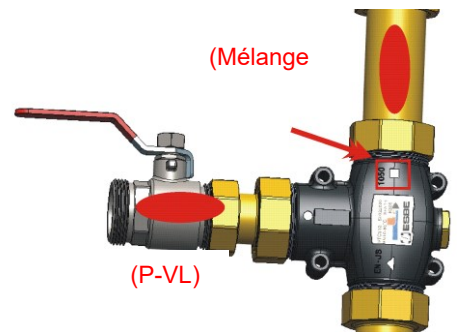
Problème, la température de l'eau chaude varie ou n'est pas assez élevée

Condition minimale pour une production d'eau chaude stable :

- Station prête à fonctionner (voir page précédente : « Clarifier l'environnement » Pompe OK...)
- température tampon suffisamment élevée,
- le volume de distribution n'est PAS supérieur à la capacité maximale de débit,
- le réseau de distribution d'eau chaude est « parfait »,
- l'échangeur est exempt de dépôts.

S7. Test Sens de montage de la vanne thermique ?

La vanne thermique limite la température maximale d'entrée du tampon dans la station. La vanne thermique est correctement installée, le carré poinçonné dans le corps de la vanne (trait rouge) à la sortie vers la pompe est en place - l'autocollant devrait être orienté dans la même direction - mais le poinçonnage est plus important !



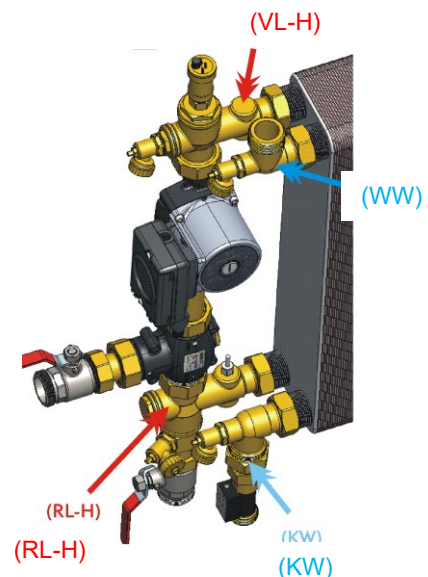
S8. Test Fonctionnement de la vanne thermique ?

Si la station est en marche et que l'alimentation tampon (P-VL) est suffisamment chaude, l'alimentation mélangée par la vanne (mélange VL) doit également être suffisamment chaude. Si la température dans la zone « (mélange VL) » est nettement inférieure à celle de l'alimentation tampon, cela indique un problème au niveau de la vanne.

S9. Test Échangeur entartré ?

La chaleur dans le ballon tampon est suffisante, la pompe tampon fonctionne à pleine charge mais l'eau chaude n'est toujours « pas si chaude » ? C'est un signe typique de formation de dépôts dans l'échangeur (par ex. un dépôt calcaire). Ceux-ci entravent / empêchent le transfert de chaleur. Surtout si le retour vers le tampon (RL-H) est très chaud pendant le fonctionnement mais que l'eau chaude reste froide, c'est un signe indubitable « d'entartrage ».

L'échangeur peut être rincé / nettoyé par une entreprise spécialisée qualifiée à l'aide des robinets de remplissage et d'évacuation. Ou bien l'échangeur de chaleur est remplacé. Grâce à sa structure simple et aux prix abordables des pièces de rechange, c'est généralement la solution la moins chère et la plus durable.



S10. Test La communication « régulation de vitesse vers sonde » fonctionne-t-elle ?

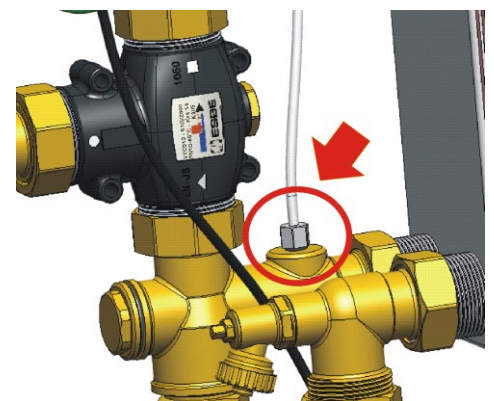
Désactiver la régulation de vitesse

La sonde pour la régulation de vitesse est placée dans le retour tampon. Si la connexion entre le capteur et la Blackbox est interrompue, la station continue de fonctionner, mais sans régulation de vitesse : la pompe fonctionne toujours à 100%, que l'on prélève beaucoup ou peu d'eau chaude.

Test : débrancher le câble gris de la sonde (peut aussi se faire pendant le prélèvement). Si la pompe augmente de manière audible ou si la température de l'eau augmente, la cause se trouve souvent dans la zone « sonde et/ou commande ».

Possibilité de correction : Utiliser le potentiomètre de la Blackbox pour augmenter la valeur de la sonde - voir la description plus loin « désensibiliser la sonde ».

ASTUCE : « débrancher le capteur et faire fonctionner la pompe à puissance maximale » permet d'effectuer un test, savoir si la commande est réellement défectueuse ou s'il y a des problèmes avant ou après la station, par ex. dans le réseau de distribution d'ECS, présence d'air dans les conduites d'alimentation, manque de pression...



Tout autour de la commande !

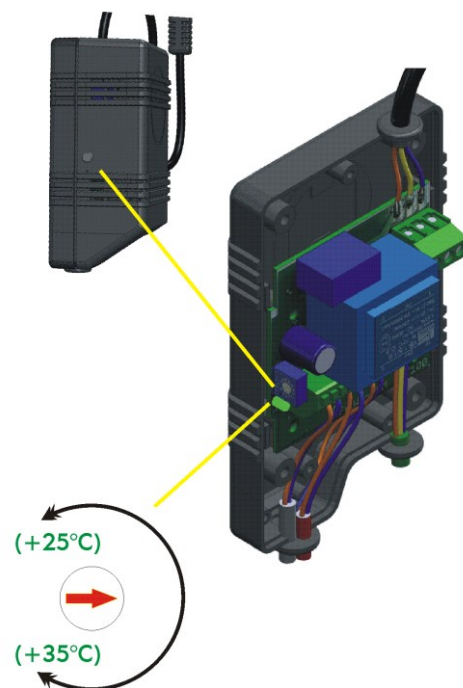
ATTENTION : les travaux suivants ne peuvent être entrepris que par des spécialistes agréés. Toujours mettre la Blackbox hors tension avant d'effectuer d'éventuels travaux !

SP1. « Désensibiliser » la sonde

Potentiomètre : Sur le côté gauche de la Blackbox se trouve un petit bouchon plastique (les lignes jaunes indiquent la position). Si l'on retire le bouchon, un potentiomètre se trouve derrière. Celui-ci permet de régler la température de retour cible : entre env. +25°C et +35°C.

Si la Blackbox est accrochée au mur et que le câble de la fiche de protection part vers le haut, le potentiomètre peut être réglé entre env. 11h00 et 19h00 - voir image à gauche.

Le potentiomètre peut être tourné délicatement dans le sens horaire jusqu'à 19h00 maximum. Dans cette position, la température de retour cible est d'environ +35°C. Si cette option est sélectionnée, la station passe plus tôt en mode à pleine charge. Cela peut s'avérer un avantage dans certaines applications ou lorsque des dépôts se sont accumulés sur la sonde et que celle-ci ne réagit plus aussi rapidement.



SP2. Vérifier le câblage à l'intérieur de la Blackbox et le corriger éventuellement.

Affectation de la platine (voir image à droite) :

- (230V Net) : Câble avec fiche de protection à raccorder sur une prise de COURANT CONTINU
- (Potentiomètre) : Réglage de la température de retour cible
- (LED) : s'allume en vert lorsque l'interrupteur de débit est activé : Prélèvement d'eau chaude, mode de circulation...
- (Pompe 230V) : câble noir 230V vers la pompe de circulation (avec fiche coudée)
- (Courant) : câble blanc ou gris en deux parties vers l'interrupteur de débit
- (PWM) : Câble de signal PWM noir vers la pompe de circulation
- (SENS) : câble gris vers la sonde dans le retour de la station
- (Cavalier) : Cavalier, pour la définition du programme de la commande.

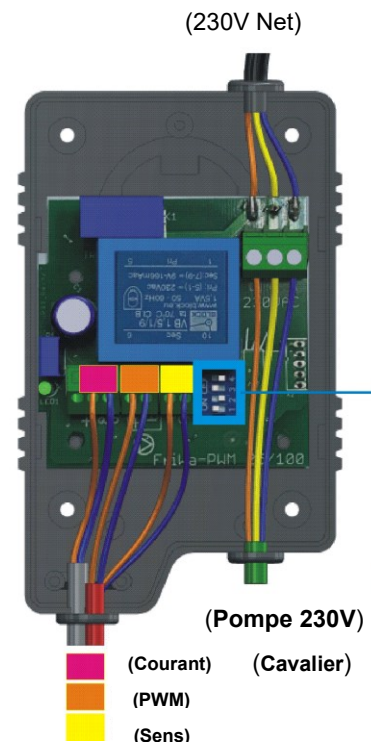
Vérifier que tous les câbles sont bien fixés et qu'aucun ne s'est détaché

Vérifier également si les câbles sont bloqués là où ils doivent l'être : Affectation des couleurs ci-contre

Vérifier si les cavaliers pour la « préparation d'eau chaude » sont correctement positionnés ou les corriger.

Position correcte du cavalier :

- Cavalier 1 : toujours sur ON
- Cavalier 2 : toujours sur OFF
- Cavalier 3 : sur ON.
- Cavalier 4 : sur OFF



Échangeur de chaleur - fuite ?

C'est rare, mais néanmoins possible, un échangeur peut « fuir » - pour une grande variété de raisons. Les plus courantes sont (sans prétention d'exhaustivité) :

- Des particules (par ex. des copeaux métalliques) se déposent à l'intérieur de l'échangeur et provoquent une « corrosion de contact ». L'installation de filtre au niveau de l'entrée d'eau froide devant l'échangeur permet de s'en protéger.
- Un courant de fuite, une conductivité élevée de l'eau... peuvent conduire à une « corrosion électrique ». La brasure de cuivre est dégradée ou bien la plaque en acier inoxydable est corrodée. Actions possibles :
 - a) Rendre la station d'ECS libre de potentiel conformément à la norme (relier à la « terre »).
IMPORTANT : également indispensable à l'entrée d'eau froide et à la sortie d'eau chaude du côté de l'eau de service.
 - b) Utilisez un échangeur avec une soudure spéciale et / ou un revêtement protecteur.
- Pour les échangeurs avec brasure de cuivre : la valeur du pH côté eau sanitaire et / ou chauffage est trop faible (en dessous de la valeur pH 7,5, le cuivre se dissout progressivement). Dans ce cas, il est utile d'augmenter la valeur du pH côté chauffage. Si la valeur de pH du côté de l'eau de service est trop basse (souvent le cas avec un puits en propre), ne PAS utiliser un échangeur de chaleur avec soudure en cuivre.

ATTENTION : risque de défaut du système d'adoucissement d'eau ! Si la station d'ECS est précédée d'un système d'adoucissement basé sur l'échange d'ions, veuillez-vous assurer que celui-ci fonctionne correctement ; mesurez régulièrement le taux de chlorure immédiatement en aval de l'adoucisseur d'eau. Si celui-ci est trop élevé et que les sels pénètrent dans l'échangeur, cela peut « ronger les plaques en acier inoxydable

Si tout échoue – le fonctionnement d'urgence !

Urgence 1 : Débrancher le câble PWM ! - La pompe démarre en fonctionnement d'urgence

Deux câbles mènent à la pompe. Le câble avec fiche coudée est destiné à l'alimentation (230V) et se fixe par l'avant.

Le câble le plus fin est le câble de signal PWM (PWM). Celui-ci est inséré par le bas dans la tête du moteur et verrouillé par un poussoir blanc à gauche de l'ouverture d'insertion. Lors du démontage du câble PWM, poussez d'abord ce poussoir blanc vers l'extérieur !

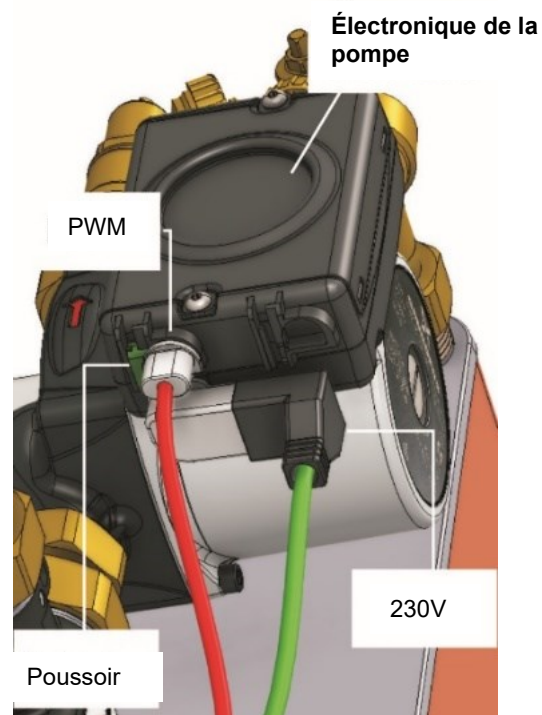
Si le câble PWM (PWM) est retiré, la pompe devrait monter à 100% de puissance. Indépendamment du fait que de l'eau chaude soit prélevée ou non.

Important : il y a un relais temporisateur dans la commande. Celui-ci déconnecte la commande du réseau électrique lorsqu'il n'y a pas de demande du signal PWM (nécessaire en fonctionnement normal pour économiser l'énergie en mode veille). En fonctionnement d'urgence (signal PWM déconnecté), cela entraîne la fin automatique du fonctionnement d'urgence au bout d'une heure. Pour réactiver : Débranchez & rebranchez la fiche de protection de la Blackbox : le fonctionnement d'urgence recommence à zéro.

Urgence 2 : La dernière étape -si l'urgence 1 ne fonctionne pas : Connecter la pompe directement à l'alimentation électrique

ATTENTION : les travaux suivants ne peuvent être entrepris que par des spécialistes agréés. Toujours mettre la Blackbox hors tension avant d'effectuer d'éventuels travaux !

1. Retirer le câble de signal PWM de l'électronique de la pompe !
2. débrancher le câble d'alimentation (pompe 230V) de la Blackbox
3. monter une fiche de protection appropriée sur ce câble et raccordez la pompe directement au réseau électrique



Schémas de connexion & Informations sur le raccordement

Généralités : Les schémas suivants sont des propositions non contraignantes et de nature purement schématique, sans prétendre à l'exhaustivité. Sous réserve de modifications et d'erreurs. Les dispositifs de sécurité, etc., doivent être réalisés conformément aux normes et spécifications nationales en vigueur.

S1 : Raccordement FriWa avec circulation & commutation de retour

Alimentation vers FriWa à partir du couvercle du tampon ou du manchon latéral le plus haut sur le tampon.

IMPORTANT : le parcours entre le tampon et « l'alimentation FriWa » doit disposer de possibilités de purge d'air automatique suffisantes et de bonne qualité.

Intégrer le retour de circulation AVANT l'interrupteur de débit dans l'arrivée d'eau froide.

IMPORTANT : Montez le clapet anti-retour dans le circuit de circulation (il est toujours inclus dans nos kits), respectez impérativement le sens de montage correct du clapet anti-retour !

Conformément à la norme, installer une vanne de sécurité côté de service / eau sanitaire.

L'installation d'un arrêt sur la sortie d'eau chaude après la station est recommandée à des fins de maintenance

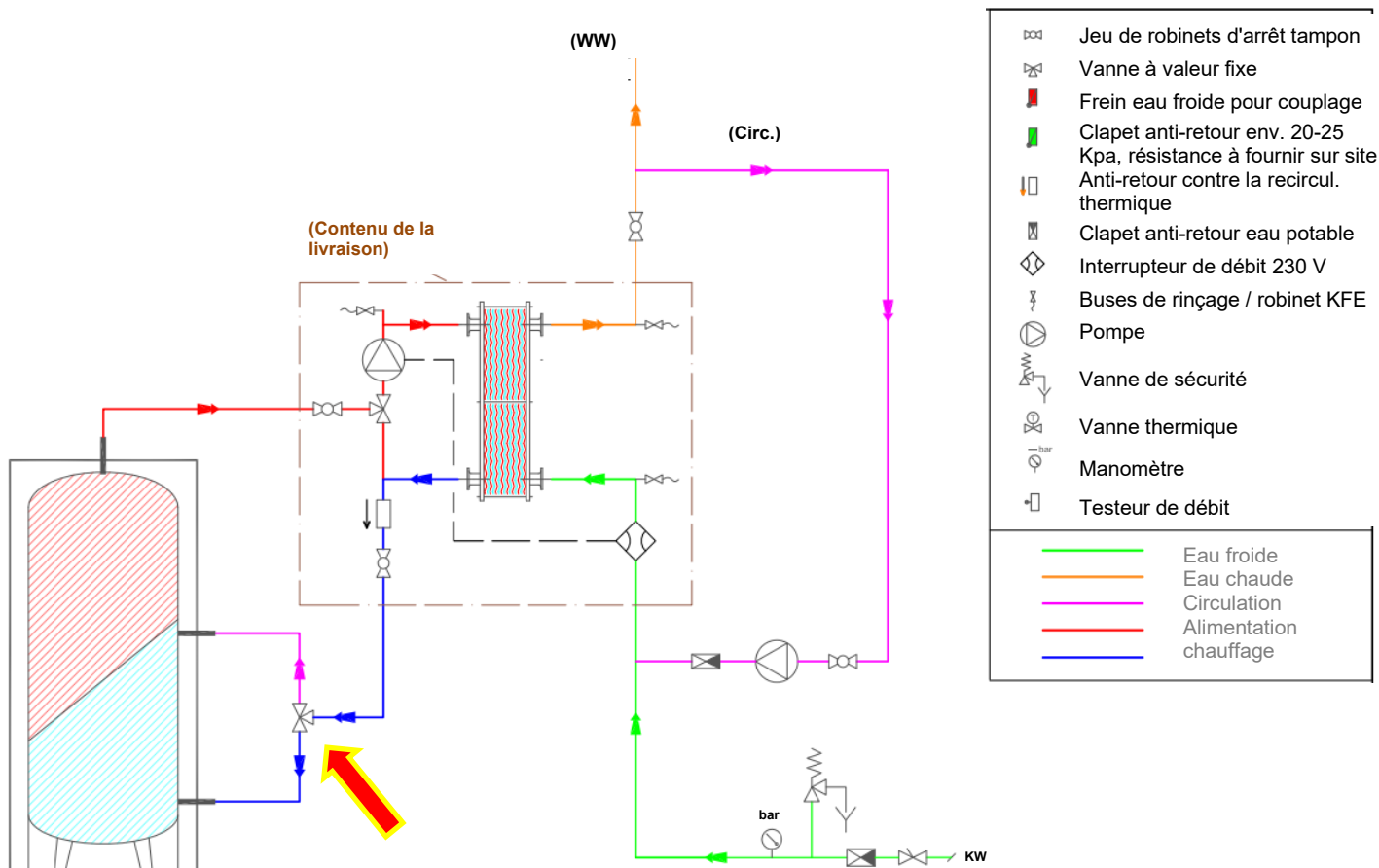
Commutation de retour :

Le retour de la station d'ECS est divisé en amont du tampon - par une « vanne de commutation thermique fixe » (voir la flèche rouge sur le schéma).

Le retour « chaud », qui existe p. ex. en mode de circulation pure, est dirigé vers la zone tampon « chaude ».

Le retour froid est dirigé vers la partie inférieure du tampon. Cette fonction est assurée par la vanne de commutation thermique fixe : p. ex. OptiZirk (point de commutation +35°C), RLU545 (point de commutation +45°C). ATTENTION : Veiller à la position de montage correcte de la vanne - voir les instructions de montage correspondantes !

Astuce : pour faciliter les éventuels travaux de maintenance, la vanne de commutation thermique fixe doit être montée de manière à pouvoir être fermée en cas de besoin.



Schémas de connexion & Informations sur le raccordement

S2 : Raccordement FriWa avec circulation avec commutation de retour & deux tampons

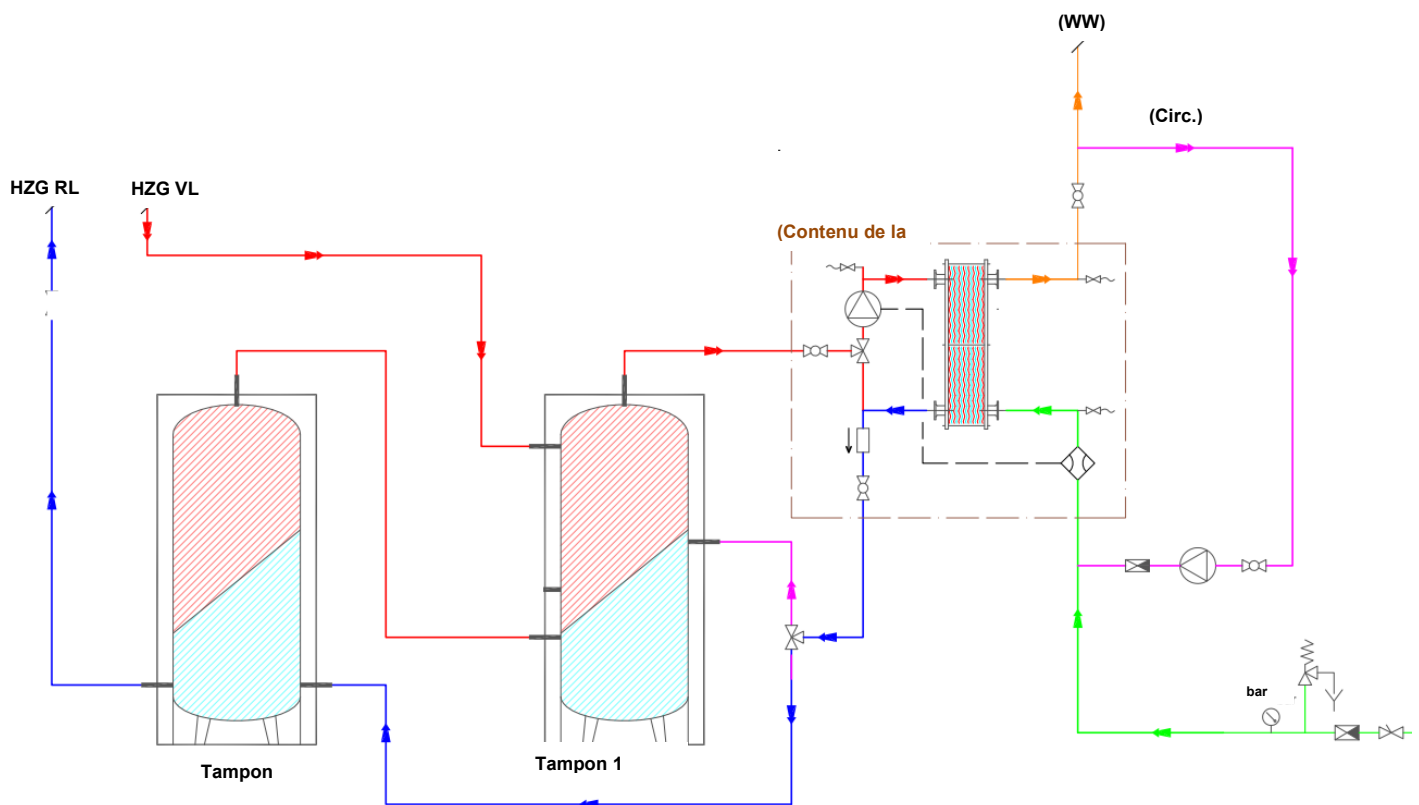
Respecter et appliquer toutes les informations depuis « S1- Raccordement FriWa avec circulation & commutation de retour ».

Nous recommandons une connexion en série des tampons = connexion en série.

Le retour de la station d'ECS est divisé par la vanne de commutation thermique :

Le retour « chaud », qui existe p. ex. en mode de circulation pure, est dirigé vers la zone tampon « chaude ».

Le retour froid est dirigé vers la partie inférieure du « tampon 2 » (ou dernier tampon de la série).



Schémas de connexion & Informations sur le raccordement

S3 : Raccordement FriWa avec circulation avec commutation de retour & deux FriWa en cascade

Respecter et appliquer toutes les informations depuis « S2- Raccordement FriWa avec circulation avec commutation de retour ».

Pour garantir des capacités de débits plus élevées, les stations peuvent être connectées « en cascade ».

IMPORTANT : les stations fonctionnent en parallèle : Si une station, la station de base (GS), ne suffit pas à la production d'eau chaude, une autre station, la station supplémentaire (ZS), s'y ajoute.

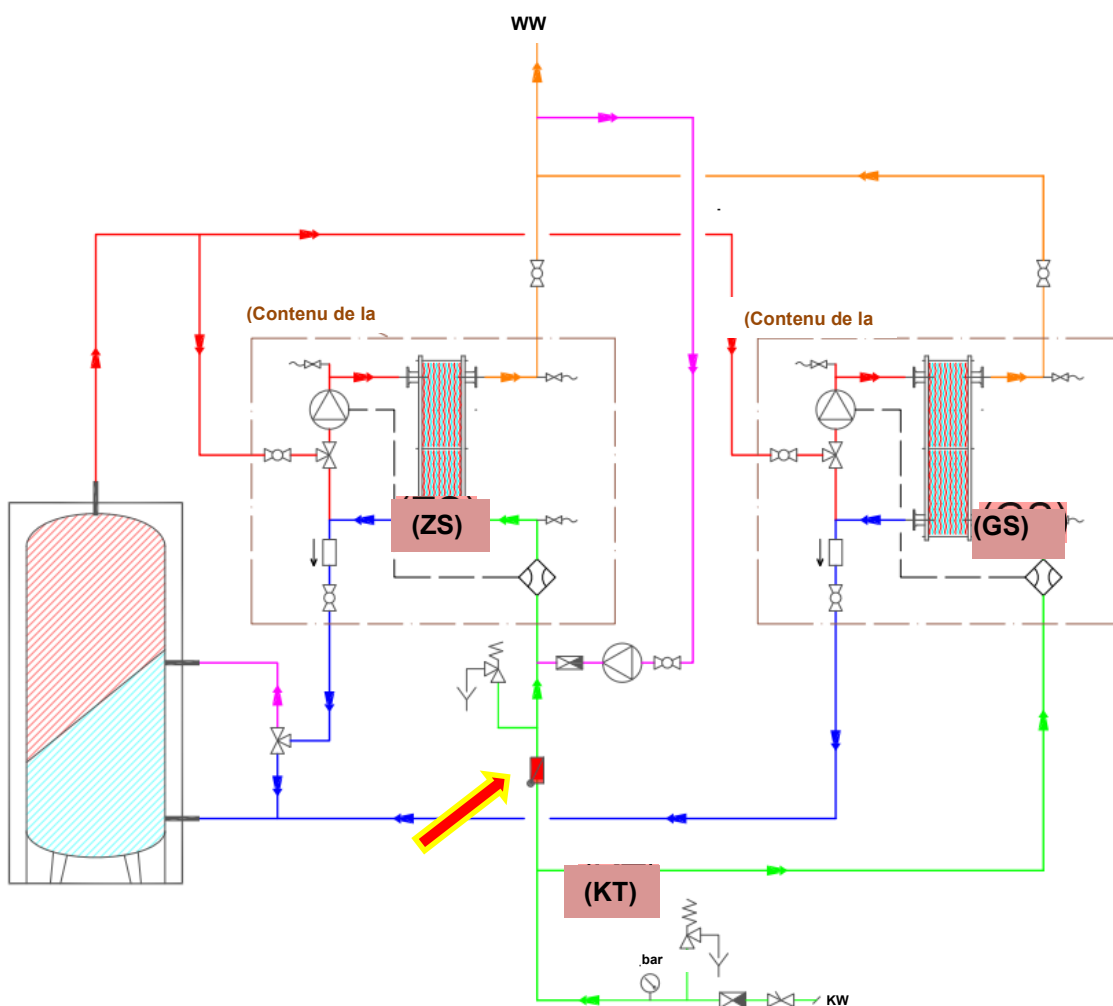
La mise en marche & l'arrêt d'une autre station pour la production d'eau chaude sont effectuées par « l'organe de couplage » (KT).

« L'organe de couplage » (KT) est comme une vanne de retour d'eau de service. Celui-ci est monté sur l'arrivée d'eau froide en amont de la station supplémentaire (ZS). Fonction :

Tant qu'il n'y a que peu d'eau chaude prélevée, l'organe de couplage (KT) bloque l'alimentation en eau froide de la station supplémentaire (ZS). Tant que seules de très petites quantités d'eau chaude sont prélevées, seul l'interrupteur de débit de la station de base (GS) est activé par l'arrivée d'eau froide. Plus la quantité d'eau chaude prélevée est importante, plus la résistance de l'échangeur de chaleur de la station de base (GS) augmente. La pression plus élevée « s'accumule » jusqu'à l'organe de couplage (KT) et comprime le clapet anti-retour. L'eau froide s'écoule maintenant également vers la station supplémentaire (ZS) et y active l'interrupteur de débit. Les deux stations travaillent en parallèle. Si le prélèvement d'eau chaude baisse, la pression dans les échangeurs de chaleur se réduit. L'organe de couplage (KT) se ferme et bloque à nouveau la station supplémentaire (ZS) de la production.

IMPORTANT - Circulation : Utilisez la station supplémentaire (ZS) comme station de circulation. Il est ainsi garanti qu'aucune des stations ne sera arrêtée pendant une longue durée.

IMPORTANT - Protection : Il est impératif de placer une vanne de sécurité de l'eau de service entre l'organe de couplage (KT) et l'entrée d'eau froide dans la station supplémentaire (ZS) afin d'absorber la dilatation donnée lors du chauffage de l'eau chaude ou du mode de circulation - voir la flèche rouge.



Schémas de connexion & Informations sur le raccordement

ASTUCE / Information : Raccordement source de post-chauffage dans le tampon

La station d'ECS prélève la chaleur de la partie la plus haute / supérieure du tampon pour chauffer l'eau froide.

La source de post-chauffage (chaudière, chauffe-eau, pompe à chaleur, conduite de transit...) fournit la chaleur prélevée sur le tampon.

Généralement, surtout pour les installations de pompes à chaleur, ainsi que pour les conduites de transport et de transit, veiller à ce que le départ de la source de post-chauffage soit intégré dans le tampon de manière à ne pas perturber la zone de prélèvement de chaleur de la station d'ECS pendant la phase de post-chauffage. Le graphique ci-dessous illustre la problématique de manière très simplifiée.

Exemples d'incidents :

La pompe à chaleur ne fournit pas d'eau "chaude", surtout au début de la phase de post-chauffage. Si l'alimentation de la pompe à chaleur pour l'eau chaude est raccordée en haut du tampon, de l'eau froide s'écoule initialement dans la zone du tampon qui est en principe chaude. Dans le pire des cas, la FriWa ne peut pas produire d'eau chaude, tant que le tampon n'est pas chargé / rechargé.

Conduite de transit / longue conduite d'alimentation :

Si aucune commutation de réchauffement n'est installée, la ligne de transit est refroidie pendant la phase de démarrage. Tant que le tuyau d'alimentation de la conduite de transit n'est pas chauffé, l'eau « chaude » ne s'écoule pas dans le tampon. Si l'alimentation de la conduite de transport pour l'eau chaude est raccordée en haut du tampon, de l'eau froide s'écoule dans la zone du tampon qui est en principe chaude. Dans le pire des cas, la production d'eau chaude est (fortement) affectée pendant une certaine durée.

Donc : pour les sources de post-chauffage qui ne fournissent pas des températures d'alimentation suffisamment élevées immédiatement après le démarrage, positionner l'alimentation plus bas en conséquence dans le tampon, s'assurer au moyen d'une « réalimentation de retour », de vannes de commutation... que la zone tampon « chaude » ne soit pas perturbée par l'alimentation du post-chauffage.

Dans le cas d'une installation à haute température (gaz, fioul, pellets...), ce problème n'est pas (aussi) sensible, car la source de post-chauffage dirige déjà de l'eau « chaude » vers le tampon peu après le démarrage.

