

## Datenblatt

# Danfoss Aveo® Thermostatkopfserie für öffentliche Gebäude

### Anwendung



Die Danfoss-Serie Aveo® ist ein umfassendes Portfolio an hochwertigen Thermostatköpfen, die in Dänemark hergestellt werden.

Das Behördenmodell des Danfoss Aveo® Thermostats wird für die Regelung der Raumtemperatur in öffentlichen Gebäuden verwendet, z. B. in Behörden, Krankenhäusern, Schulen usw.

Aveo® Thermostate von Danfoss verwenden eine einzigartige gasgefüllte Technologie für den weltweit schnellsten selbsttätigen Thermostat.

Der Danfoss Aveo® Thermostat wird auf ein Heizkörperventil montiert. Die Kombination aus Thermostat und Heizkörperventil regelt die individuelle Raumtemperatur auf einen bestimmten Sollwert, indem der Durchfluss von Warmwasser durch den Heizkörper angepasst wird.

Das Behördenmodell des Danfoss Aveo®-Thermostats ist für alle Arten von Warmwasser-Heizungsanlagen geeignet.

Für Anwendungen mit kleinem P-Band (1 K) werden dringend die gasgefüllten Danfoss-Thermostate der Serie Aveo® empfohlen.

#### Die Serie Danfoss Aveo® umfasst:

- Behördengeeignete Thermostate mit eingebautem oder Fernfühler für Heizkörperventile und Heizkörper mit integrierten Ventilen, Typ Danfoss RA
- Ausführungen mit Anschluss für Heizkörperventile und Heizkörper mit integrierten Ventilen, Typ Danfoss RA

#### Eigenschaften:

- Gastechnologie – schnellste und präziseste Temperaturregelung
- Höchste Regelgenauigkeit (CA 0,2 K) nach geänderter EN 215
- Robustes Design, speziell für Industrie-, Gewerbe- und öffentliche Gebäude
- Vorrichtungen zur Begrenzung und Verriegelung des Temperatursollwerts
- Frostschutzeinstellung
- Diebstahlschutz

### Qualität



Danfoss Aveo® Thermostatköpfe sind nach der europäischen Norm EN 215 zertifiziert.

Alle Thermostatköpfe für Heizkörper werden in Werken hergestellt, die von BVC (Bureau Veritas Certification) nach ISO 9001 und ISO 14001 bewertet und zertifiziert sind.

# Datenblatt Danfoss Aveo® Thermostatkopfserie





## Technische Daten

Typ	Fühler	Reaktionszeit	Differenzdruck Einfluss (D)	Hysterese (C)	Wassertemperatur-einfluss (W)	Regelgenauigkeit (CA)
Aveo RA	Eingebaut	12 min	0,30 K	0,40 K	0,45 K	0,2 K
Aveo RA	Getrennt	12 min	0,30 K	0,40 K	0,20 K	0,2 K

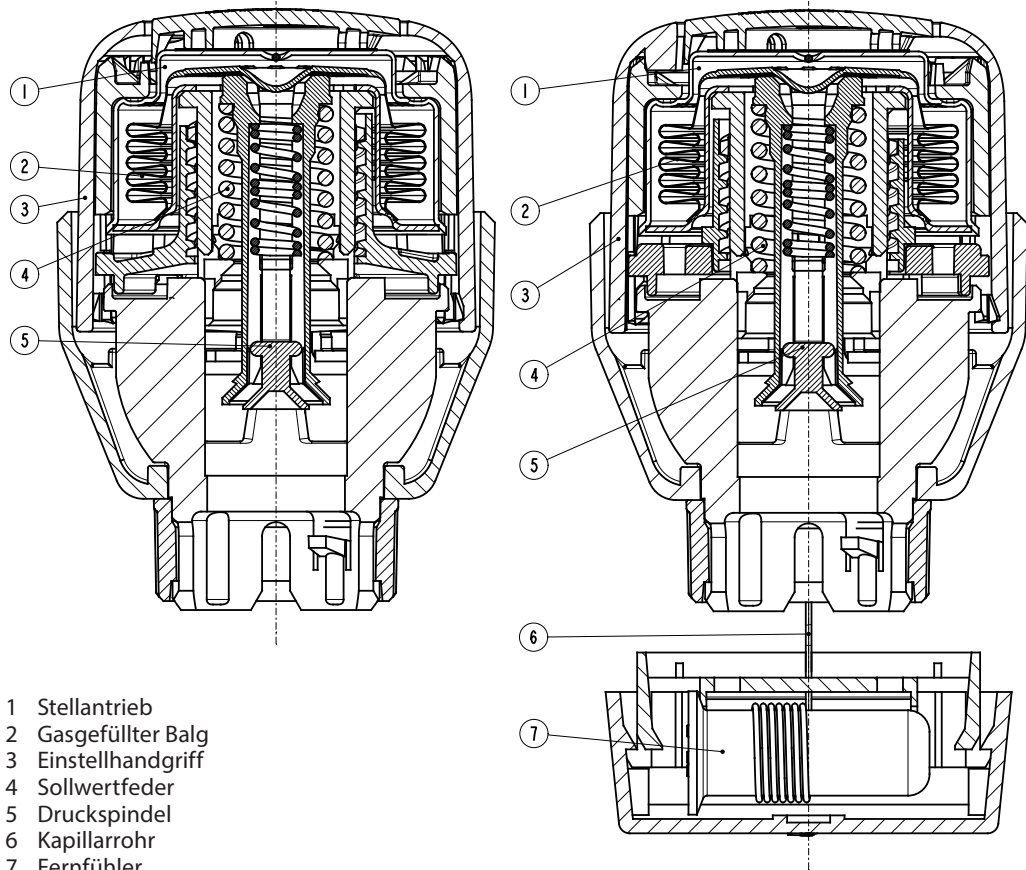
## Bestellung und Spezifikation

Typ	Modell	Fühler	Kapillarrohr	Sollwertbereich	Anschluss	Nullabsperrung	Begrenzungsstifte	Zertifiziert nach EN 215	Bestell-Nr.
Aveo RA	Behördenmodell	Eingebaut		7–28 °C	RA		✓	✓	<b>015G4040</b>
Aveo RA	Behördenmodell	Getrennt	0–2 m	7–26 °C	RA		✓	✓	<b>015G4042</b>

## Zubehör

Zubehör	Bestell-Nr.
 Begrenzungsstifte für behördengeeignete Thermostatköpfe (30 Stk.)	<b>013G1237</b>
 Diebstahlschutzstopfen (20 Stk.)	<b>013G1232</b>
 Werkzeugsatz bestehend aus Inbusschlüssel und Sicherungsstift	<b>013G1236</b>
 Abdeckplatte für Skala, weiß (20 Stk.)	<b>015G4952</b>

## Aufbau



- 1 Stellantrieb
- 2 Gasgefüllter Balg
- 3 Einstellhandgriff
- 4 Sollwertfeder
- 5 Druckspindel
- 6 Kapillarrohr
- 7 Fernfühler

## Funktionsprinzip

Thermostatköpfe sind Proportionalregler, die die Wärmezufuhr in Abhängigkeit von der Differenz zwischen der am Thermostatkopf eingestellten Temperatur und der vom Thermostat erfassten Temperatur der Umgebungsluft regeln.

Das thermische Ausdehnungselement (Balg) reagiert auf die Raumtemperatur, indem es sich proportional ausdehnt oder zusammenzieht. Die Bewegung wird auf das Regelement des Thermostatventils übertragen.

Der Thermostatkopf regelt die Wassermenge, die in den Heizkörper strömt, auf das geeignete Durchflussniveau, das erforderlich ist, um die Raumtemperatur auf dem eingestellten Niveau zu halten.

Die Thermostatköpfe der Danfoss Aveo® Serie sind mit gasgefüllten Bälgen ausgestattet, die eine schnelle Reaktionszeit auf wechselnde Umgebungstemperaturen gewährleisten.

## Datenblatt

## Danfoss Aveo® Thermostatkopfserie

### Einstellen der Temperatur

Die gewünschte Raumtemperatur wird durch Drehen des Einstellhandgriffs eingestellt. Die Temperaturskala unten zeigen die Korrelation zwischen den Skalenwerten und der Raumtemperatur. Die angegebenen Temperaturwerte dienen nur als Richtwerte, da die erreichte Raumtemperatur oftmals von den Installationsbedingungen beeinflusst wird.

Die Verriegelung und Begrenzung des Temperatursollwerts der Danfoss Aveo® Thermostate erfolgt über die Begrenzungsstifte an der Rückseite des Thermostatkopfs.

Die Vorgehensweise wird in der Anleitung beschrieben.

Danfoss Aveo® Behördenmodell



Einstellposition

❄	1	2	•	•	3	•	•	4	5	
7	14	17			20			23	26	°C

Raumtemperatur

❄ = Frostschutzeinstellung

## Auswahl des richtigen Sensors

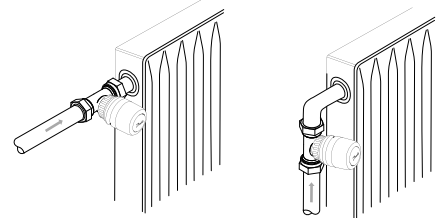
Der Thermostatkopf sollte anhand folgender Kriterien ausgewählt werden:

Der Thermostat muss immer in der Lage sein, die Temperatur der Umgebungsluft zu erfassen.

### **Heizkörperthermostate mit eingebauten Fühlern**

Diese sollten immer horizontal montiert werden, damit die Umgebungsluft frei über den Fühler strömen kann.

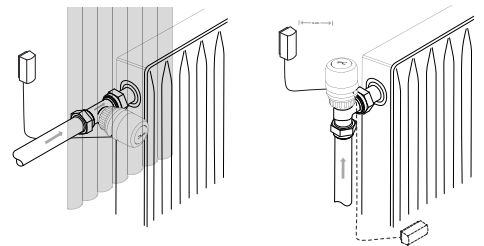
Danfoss rät davon ab, einen eingebauten Fühler in vertikaler Position zu installieren, da die Wärmeeinwirkung des Ventilgehäuses und möglicher Aufputzrohre zu einem fehlerhaften Betrieb des Thermostats führen kann.



### **Heizkörperthermostate mit Fernfühler**

Diese sollten verwendet werden, wenn:

- der Thermostat durch Vorhänge verdeckt wird,
- der Thermostat durch Aufputzrohre beeinflusst wird,
- der Thermostat durch Zugluft beeinflusst wird,
- es notwendig ist, den Thermostat in vertikaler Position zu montieren, weil es in der Nähe Hindernisse gibt.



Der Fernfühler muss an der Wand in ausreichender Entfernung von Vorhängen oder an der Sockelleiste unter dem Heizkörper montiert werden, sofern keine Aufputzrohre vorhanden sind.

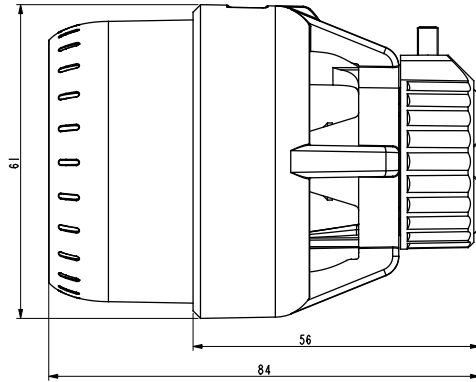
Alle Fernfühler werden jetzt mit ultradünnen Kapillarrohren geliefert. Ziehen Sie einfach die benötigte Länge (maximal 2 m) heraus und befestigen Sie die Rohre mit den mitgelieferten Clips oder einer speziellen Tackerpistole.

# Datenblatt

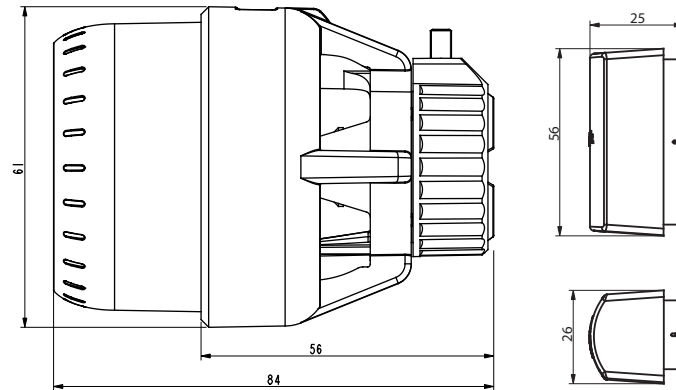
# Danfoss Aveo® Thermostatkopfsérie

## Abmessungen

Danfoss Aveo® RA  
Behördenmodell



Danfoss Aveo® RA  
Behördenmodell  
mit Fernfühler



## Danfoss Ges.m.b.H.

Climate Solutions • danfoss.at • +43 720 548 000 • cs@danfoss.at

Alle Informationen, einschließlich, aber nicht beschränkt auf Informationen zur Auswahl von Produkten, ihrer Anwendung bzw. ihrem Einsatz, zur Produktgestaltung, zum Gewicht, den Abmessungen, der Kapazität oder zu allen anderen technischen Daten von Produkten in Produkthandbüchern, Katalogbeschreibungen, Werbungen usw., die schriftlich, mündlich, elektronisch, online oder via Download erteilt werden, sind als rein informativ zu betrachten, und sind nur dann und in dem Ausmaß verbindlich, als auf diese in einem Kostenvoranschlag oder in einer Auftragsbestätigung explizit Bezug genommen wird. Danfoss übernimmt keine Verantwortung für mögliche Fehler in Katalogen, Broschüren, Videos und anderen Drucksachen. Danfoss behält sich das Recht vor, ohne vorherige Bekanntmachung Änderungen an seinen Produkten vorzunehmen. Dies gilt auch für bereits in Auftrag genommene, aber nicht gelieferte Produkte, sofern solche Anpassungen ohne substanzielle Änderungen der Form, Tauglichkeit oder Funktion des Produkts möglich sind.  
Alle in dieser Publikation enthaltenen Warenzeichen sind Eigentum von Danfoss A/S oder Danfoss-Gruppenunternehmen. Danfoss und das Danfoss Logo sind Warenzeichen der Danfoss A/S. Alle Rechte vorbehalten.