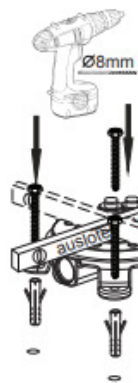


1



2



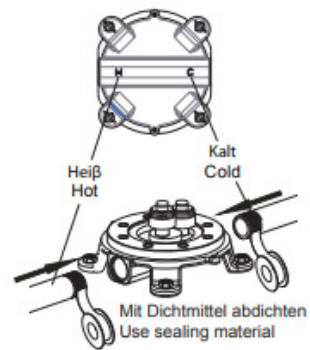
! Wichtige Oberfläche, nicht beschädigen.

Important surface, do not damage.



Bohrloch Ø8 Tiefe 55  
Drill Ø8 Depth55

3



Heiß  
Hot

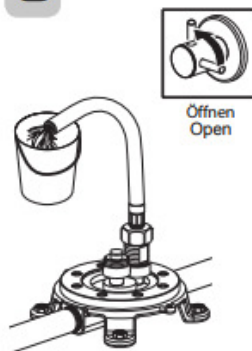
Kalt  
Cold

Mit Dichtmittel abdichten  
Use sealing material

4

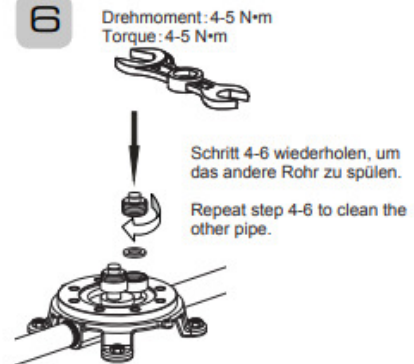


5



Öffnen  
Open

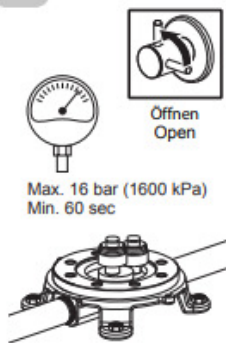
6



Drehmoment: 4-5 N·m  
Torque: 4-5 N·m

Schritt 4-6 wiederholen, um  
das andere Rohr zu spülen.  
Repeat step 4-6 to clean the  
other pipe.

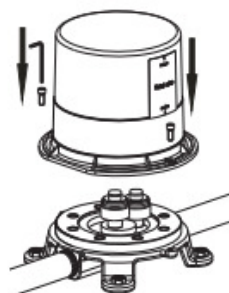
7



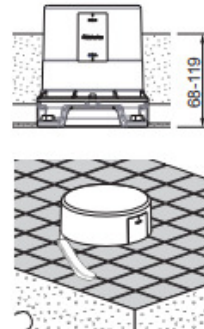
Öffnen  
Open

Max. 16 bar (1600 kPa)  
Min. 60 sec

8



9



68-119