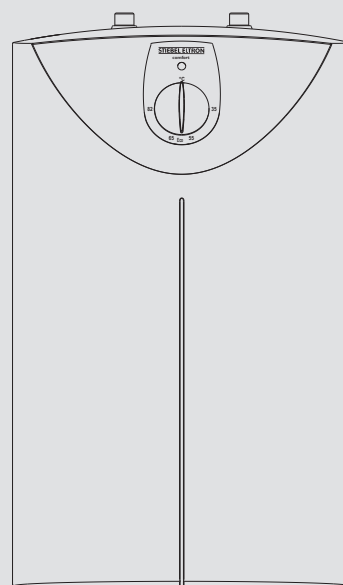


## BEDIENUNG UND INSTALLATION OBSLUHA A INŠTALÁCIA

Geschlossener (druckfester) Warmwasser-Kleinspeicher | Uzavretý (tlakový) malý zásobník na teplú vodu

- » SHU 10 SL
- » SH 10 SL
- » SH 15 SL
- » SH 15 SL 3,3 kW



**STIEBEL ELTRON**

## BESONDERE HINWEISE

### BEDIENUNG

<b>1. Allgemeine Hinweise</b>	<b>3</b>
1.1 Sicherheitshinweise	3
1.2 Andere Markierungen in dieser Dokumentation	3
1.3 Maßeinheiten	3
<b>2. Sicherheit</b>	<b>3</b>
2.1 Bestimmungsgemäße Verwendung	3
2.2 Sicherheitshinweise	4
2.3 Prüfzeichen	4
<b>3. Gerätebeschreibung</b>	<b>4</b>
3.1 Bedienung	4
<b>4. Reinigung, Pflege und Wartung</b>	<b>4</b>
<b>5. Problembehebung</b>	<b>5</b>
<b>6. Produktregistrierung</b>	<b>5</b>

### INSTALLATION

<b>7. Sicherheit</b>	<b>5</b>
7.1 Allgemeine Sicherheitshinweise	5
7.2 Vorschriften, Normen und Bestimmungen	5
7.3 Hinweise zur Sicherheitsgruppe	5
<b>8. Gerätebeschreibung</b>	<b>5</b>
8.1 Lieferumfang	6
8.2 Zubehör	6
<b>9. Vorbereitungen</b>	<b>6</b>
9.1 Montageort	6
<b>10. Montage</b>	<b>7</b>
10.1 Sicherheitsgruppe montieren	7
10.2 Montage des Gerätes	7
10.3 Wasseranschluss	7
10.4 Elektrischer Anschluss	7
<b>11. Inbetriebnahme</b>	<b>8</b>
11.1 Erstinbetriebnahme	8
11.2 Wiederinbetriebnahme	8
<b>12. Einstellungen</b>	<b>8</b>
12.1 Temperaturbegrenzung einstellen	8
<b>13. Außerbetriebnahme</b>	<b>8</b>
<b>14. Störungsbehebung</b>	<b>8</b>
14.1 Sicherheitstemperaturbegrenzer aktivieren	8
<b>15. Wartung</b>	<b>9</b>
15.1 Gerät entleeren	9
15.2 Gerät öffnen	9
15.3 Heizflansch montieren	9
15.4 Schutzanode kontrollieren	9
15.5 Gerät entkalken	9
15.6 Schutzleiter prüfen	9
15.7 Anschlusskabel austauschen	9
15.8 Temperaturfühler im Schutzrohr positionieren	10
<b>16. Technische Daten</b>	<b>10</b>
16.1 Maße und Anschlüsse	10
16.2 Elektroschaltplan	11

16.3 Aufheizdiagramm	11
16.4 Landesspezifische Zulassungen und Zeugnisse	12
16.5 Extreme Betriebs- und Störfallbedingungen	12
16.6 Angaben zum Energieverbrauch	12
16.7 Datentabelle	12

### KUNDENDIENST UND GARANTIE

### UMWELT UND RECYCLING

#### PRODUKT REGISTRIEREN

- › Schnelle Hilfe im Servicefall
- › Einfach den QR-Code scannen oder [www.stiebel-eltron.com/registration](http://www.stiebel-eltron.com/registration)





## BESONDERE HINWEISE

- Das Gerät kann von Kindern ab 3 Jahren sowie von Personen mit verringerten physischen, sensorischen oder mentalen Fähigkeiten oder Mangel an Erfahrung und Wissen benutzt werden, wenn sie beaufsichtigt werden oder bezüglich des sicheren Gebrauchs des Gerätes unterwiesen wurden und die daraus resultierenden Gefahren verstanden haben. Kinder im Alter von 3 bis 8 Jahren dürfen nur die an dem Gerät angeschlossene Armatur bedienen. Kinder dürfen nicht mit dem Gerät spielen. Reinigung und Benutzer-Wartung dürfen nicht von Kindern ohne Beaufsichtigung durchgeführt werden.
- Bei festem Anschluss an das Stromnetz über eine Geräteanschlussdose muss das Gerät über eine Trennstrecke von mindestens 3 mm allpolig vom Netzanschluss getrennt werden können.
- Das Anschlusskabel darf bei Beschädigung oder Austausch nur durch einen vom Hersteller berechtigten Fachhandwerker mit dem originalen Ersatzteil ersetzt werden.
- Befestigen Sie das Gerät wie in Kapitel „Installation / Montage“ beschrieben.
- Beachten Sie den maximal zulässigen Druck (siehe Kapitel „Installation / Technische Daten / Datentabelle“).
- Entleeren Sie das Gerät wie in Kapitel „Installation / Wartung / Gerät entleeren“ beschrieben.

## BEDIENUNG

### Allgemeine Hinweise

- Das Gerät steht unter Druck. Während der Aufheizung tropft das Ausdehnungswasser aus dem Sicherheitsventil.
- Installieren Sie ein baumustergeprüftes Sicherheitsventil oder eine Sicherheitsbaugruppe, die ein derartiges Sicherheitsventil beinhaltet, in der Kaltwasser-Zuleitung.
- Betätigen Sie regelmäßig das Sicherheitsventil, um einem Festsitzen z. B. durch Kalkablagerungen vorzubeugen.
- Dimensionieren Sie die Ablaufleitung so, dass bei voll geöffnetem Sicherheitsventil das Wasser ungehindert ablaufen kann.
- Montieren Sie die Ablaufleitung des Sicherheitsventils mit einer stetigen Abwärtsneigung in einem frostfreien Raum.
- Die Ablauföffnung des Sicherheitsventils muss zur Atmosphäre geöffnet bleiben.

Symbol	Art der Gefahr
	Stromschlag
	Verbrennung (Verbrennung, Verbrühung)

#### 1.1.3 Signalworte

SIGNALWORT	Bedeutung
GEFAHR	Hinweise, deren Nichtbeachtung schwere Verletzungen oder Tod zur Folge haben.
WARNUNG	Hinweise, deren Nichtbeachtung schwere Verletzungen oder Tod zur Folge haben kann.
VORSICHT	Hinweise, deren Nichtbeachtung zu mittelschweren oder leichten Verletzungen führen kann.



### 1.2 Andere Markierungen in dieser Dokumentation



#### Hinweis

Allgemeine Hinweise werden mit dem nebenstehenden Symbol gekennzeichnet.

- Lesen Sie die Hinweistexte sorgfältig durch.

Symbol	Bedeutung
	Sachschaden (Geräte-, Folge-, Umweltschaden)
	Geräteentsorgung

- Dieses Symbol zeigt Ihnen, dass Sie etwas tun müssen. Die erforderlichen Handlungen werden Schritt für Schritt beschrieben.

#### 1.3 Maßeinheiten



#### Hinweis

Wenn nicht anders angegeben, sind alle Maße in Millimeter.

## BEDIENUNG

### 1. Allgemeine Hinweise

Die Kapitel „Besondere Hinweise“ und „Bedienung“ richten sich an den Gerätebenutzer und den Fachhandwerker.

Das Kapitel „Installation“ richtet sich an den Fachhandwerker.



#### Hinweis

Lesen Sie diese Anleitung vor dem Gebrauch sorgfältig durch und bewahren Sie sie auf. Geben Sie die Anleitung gegebenenfalls an einen nachfolgenden Benutzer weiter.

#### 1.1 Sicherheitshinweise

##### 1.1.1 Aufbau von Sicherheitshinweisen




#### SIGNALWORT Art der Gefahr

Hier stehen mögliche Folgen bei Nichtbeachtung des Sicherheitshinweises.

- Hier stehen Maßnahmen zur Abwehr der Gefahr.

##### 1.1.2 Symbole, Art der Gefahr

Symbol	Art der Gefahr
	Verletzung

## 2. Sicherheit

### 2.1 Bestimmungsgemäße Verwendung

Das geschlossene (druckfeste) Gerät ist für die Erwärmung von Trinkwasser bestimmt. Mit dem Gerät können Sie eine oder mehrere Entnahmestellen versorgen.

Das Gerät ist für den Einsatz im häuslichen Umfeld vorgesehen. Es kann von nicht eingewiesenen Personen sicher bedient werden. In nicht häuslicher Umgebung, z. B. im Kleingewerbe, kann das Gerät ebenfalls verwendet werden, sofern die Benutzung in gleicher Weise erfolgt.

Eine andere oder darüber hinausgehende Benutzung gilt als nicht bestimmungsgemäß. Zum bestimmungsgemäßen Gebrauch gehört auch das Beachten dieser Anleitung sowie der Anleitungen für eingesetztes Zubehör.

### 2.2 Sicherheitshinweise



**WARNUNG Verbrennung**  
Die Armatur kann während des Betriebs eine Temperatur von über 60 °C annehmen.  
Bei Auslauftemperaturen größer 43 °C besteht Verbrühungsgefahr.



**WARNUNG Verletzung**  
Der Temperatur-Einstellknopf darf nur durch einen Fachhandwerker abgezogen werden.



**WARNUNG Verletzung**  
Das Gerät kann von Kindern ab 3 Jahren sowie von Personen mit verringerten physischen, sensorischen oder mentalen Fähigkeiten oder Mangel an Erfahrung und Wissen benutzt werden, wenn sie beaufsichtigt werden oder bezüglich des sicheren Gebrauchs des Gerätes unterwiesen wurden und die daraus resultierenden Gefahren verstanden haben. Kinder im Alter von 3 bis 8 Jahren dürfen nur die an dem Gerät angeschlossene Armatur bedienen. Kinder dürfen nicht mit dem Gerät spielen. Reinigung und Benutzer-Wartung dürfen nicht von Kindern ohne Beaufsichtigung durchgeführt werden.

Falls Kinder oder Personen mit eingeschränkten körperlichen, sensorischen oder geistigen Fähigkeiten das Gerät benutzen, empfehlen wir eine dauerhafte Temperaturbegrenzung. Die Begrenzung kann der Fachhandwerker einstellen.



**Sachschaden**  
Wenn die Ablaufleitung des Sicherheitsventils verschlossen wird, kann das Ausdehnungswasser zu einem Wasserschaden führen.  
► Verschließen Sie nicht die Ablaufleitung.



**Sachschaden**  
Das Gerät und die Armatur sind vom Nutzer vor Frost zu schützen.

### 2.3 Prüfzeichen

Siehe Typenschild am Gerät.

## 3. Gerätebeschreibung

Das Gerät hält ständig den Wasserinhalt mit der vorgewählten Temperatur bereit. Das Gerät schaltet sich automatisch ein, sobald die Temperatur im Gerät unter den eingestellten Wert sinkt.

Je nach Jahreszeit ergeben sich bei verschiedenen Kaltwassertemperaturen unterschiedliche maximale Mischwasser- und Auslaufmengen.



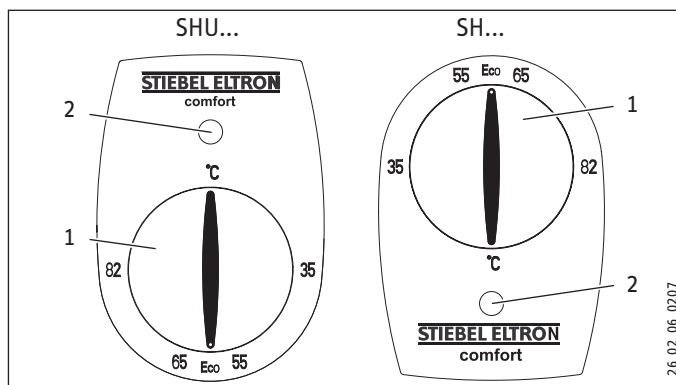
**Hinweis**  
Der Fachhandwerker kann eine Temperaturbegrenzung am Gerät vornehmen (siehe „Installation / Einstellungen / Temperaturbegrenzung einstellen“).



**Hinweis**  
Das Gerät steht unter Wasserleitungsdruck. Wenn sich der Speicher aufheizt, vergrößert sich das Wasservolumen. Dabei tropft das Ausdehnungswasser durch das Sicherheitsventil ab. Dies ist ein notwendiger und normaler Vorgang.

### 3.1 Bedienung

Die gewünschte Warmwasser-Auslauftemperatur können Sie am Temperatur-Einstellknopf stufenlos einstellen. Während des Aufheizvorgangs leuchtet die Aufheizanzeige.



- 1 Temperatur-Einstellknopf
- 2 Aufheizanzeige

Systembedingt können die Temperaturen vom Sollwert abweichen.

°C = kalt. Bei dieser Einstellung ist das Gerät vor Frost geschützt. Die Armatur und die Wasserleitung sind nicht geschützt.

Eco = empfohlene Energiesparstellung (ca. 60 °C), geringe Wassersteinbildung

82 = maximal einstellbare Temperatur

## 4. Reinigung, Pflege und Wartung

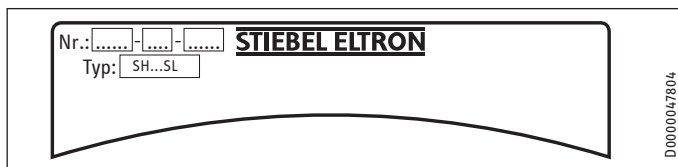
- Verwenden Sie keine scheuernden oder anlösenden Reinigungsmittel. Zur Pflege und Reinigung des Gerätes genügt ein feuchtes Tuch.
- Kontrollieren Sie regelmäßig die Armaturen. Kalk an den Armaturausläufen können Sie mit handelsüblichen Entkalkungsmitteln entfernen.
- Lassen Sie die Funktion der Sicherheitsgruppe regelmäßig von einem Fachhandwerker prüfen.
- Lassen Sie die Schutzanode erstmalig nach 2 Jahren von einem Fachhandwerker kontrollieren. Der Fachhandwerker entscheidet danach, in welchen Abständen eine erneute Kontrolle durchgeführt werden muss.

Fast jedes Wasser scheidet bei hohen Temperaturen Kalk aus. Dieser setzt sich im Gerät ab und beeinflusst die Funktion und Lebensdauer des Gerätes. Die Heizkörper sollten deshalb bei Bedarf entkalkt werden. Der Fachhandwerker, der die örtliche Wasserqualität kennt, nennt Ihnen den Zeitpunkt für eine Entkalkung.

### 5. Problembehebung

Störung	Ursache	Behebung
Das Gerät liefert kein warmes Wasser.	Der Temperatur-Einstellknopf ist auf „°C“ gestellt. Am Gerät liegt keine Spannung an.	Schalten Sie das Gerät durch Drehen des Temperatur-Einstellknopfes ein. Prüfen Sie den Stecker / die Sicherungen in der Hausinstallation.
Wasser kann nur mit einer verminderten Zapfmenge gezapft werden.	Der Strahlregler in der Armatur ist verkalkt.	Entkalken / erneuern Sie den Strahlregler.
Starke Siedegeräusche im Gerät.	Das Gerät ist verkalkt.	Lassen Sie das Gerät vom Fachhandwerker entkalken.
Wasser tropft nach dem Aufheizen aus dem Sicherheitsventil der Sicherheitsgruppe.	Das Sicherheitsventil ist verkalkt oder verschmutzt.	Schalten Sie das Gerät aus. Schalten Sie das Gerät drucklos, indem Sie das Gerät von der Spannungsversorgung und der Wasserzufuhr trennen. Lassen Sie das Sicherheitsventil vom Fachhandwerker prüfen.

Können Sie die Ursache nicht beheben, rufen Sie den Fachhandwerker. Zur besseren und schnelleren Hilfe teilen Sie ihm die Nummer vom Typenschild mit (000000-0000-000000).



### 6. Produktregistrierung

Registrieren Sie Ihr Produkt und profitieren Sie.

#### SCHNELLE HILFE

› Ihre vollständigen Daten ermöglichen uns eine schnelle Hilfe im Garantiefall. Unser Kundendienst kümmert sich um Ihre Anlage und sorgt für eine reibungslose Abwicklung.



[www.stiebel-eltron.com/registration](http://www.stiebel-eltron.com/registration)

## INSTALLATION

### 7. Sicherheit

Die Installation, Inbetriebnahme sowie Wartung und Reparatur des Gerätes darf nur von einem Fachhandwerker durchgeführt werden.

#### 7.1 Allgemeine Sicherheitshinweise

Wir gewährleisten eine einwandfreie Funktion und Betriebssicherheit nur, wenn das für das Gerät bestimmte Original-Zubehör und die originalen Ersatzteile verwendet werden.

#### 7.2 Vorschriften, Normen und Bestimmungen



#### Hinweis

Beachten Sie alle nationalen und regionalen Vorschriften und Bestimmungen.

#### 7.3 Hinweise zur Sicherheitsgruppe



#### Sachschaden

Der Betriebsüberdruck darf nicht überschritten werden.



#### Sachschaden

Installieren Sie ein baumustergeprüftes Sicherheitsventil oder eine Sicherheitsbaugruppe, die ein derartiges Sicherheitsventil beinhaltet, in der Kaltwasser-Zuleitung.



#### Sachschaden

Die Ablaufleitung der Sicherheitsgruppe muss mit Gefälle verlegt und zur Atmosphäre geöffnet sein.



#### Sachschaden

Eine regelmäßige Wartung und Betätigung der Sicherheitseinrichtung ist erforderlich (siehe Installationsanleitung der Sicherheitsgruppe).

### 8. Gerätebeschreibung

Das Gerät ist zur Versorgung einer oder mehrerer Entnahmestellen für die Erwärmung von Kaltwasser bestimmt.

SHU 10 SL: Das geschlossene (druckfeste) Gerät ist nur für eine Untertischmontage geeignet.

SH 10 SL | SH 15 SL | SH 15 SL 3,3 kW: Das geschlossene (druckfeste) Gerät ist nur für eine Übertischmontage geeignet.

Das Gerät darf nur mit Druckarmaturen und in Verbindung mit einer Sicherheitsgruppe installiert werden (siehe Kapitel „Installation / Gerätebeschreibung / Zubehör“).

Der emaillierte Stahl-Innenbehälter ist mit einer Schutzanode ausgerüstet. Die Schutzanode schützt den Innenbehälter vor Korrosion.

# INSTALLATION

## Vorbereitungen

### 8.1 Lieferumfang

Mit dem Gerät werden geliefert:

- Wandaufhängung
- Montageschablone

### 8.2 Zubehör

Für die geschlossene Betriebsweise ist das folgende Zubehör erhältlich:

#### SHU 10 SL

- Sicherheitsgruppe SVMT
- Wasserverteiler T-Stücke
- Sensor-Armatur WEH

#### SH 10 SL | SH 15 SL | SH 15 SL 3,3 kW

- Sicherheitsgruppe KV 40 / KV 307
- Aufputzsicherheitsgruppe SRT 2
- Bausatz Festanschluss für 15 l -Geräte

## 9. Vorbereitungen

### Wasserinstallation

Eine Sicherheitsgruppe ist erforderlich.

### Armaturen

Es dürfen nur Druckarmaturen in Verbindung mit einer Sicherheitsgruppe installiert werden.

### 9.1 Montageort

**! Sachschaden**  
Die Installation des Gerätes darf nur in einem frostfreien Raum erfolgen.

**! Sachschaden**  
Montieren Sie das Gerät an die Wand. Die Wand muss ausreichend tragfähig sein.

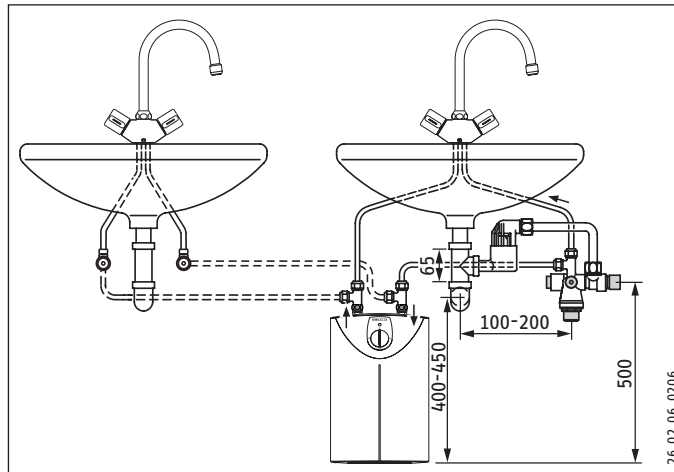
Montieren Sie das Gerät senkrecht und in der Nähe der Entnahmestelle.

### 9.1.1 SHU-Untertischmontage mit Sicherheitsgruppe



#### Hinweis

Das Gerät ist nur für eine Untertischmontage geeignet. Die Wasseranschlüsse des Gerätes zeigen nach oben.

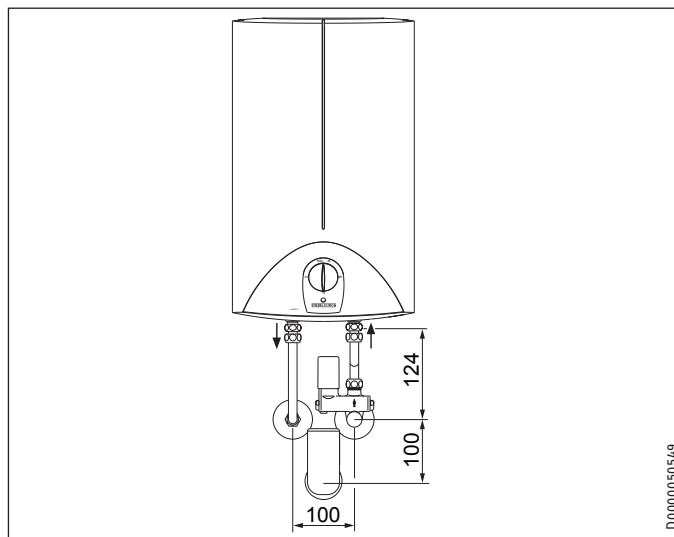


### 9.1.2 SH-Übertischmontage mit Sicherheitsgruppe



#### Hinweis

Das Gerät ist nur für eine Übertischmontage geeignet. Die Wasseranschlüsse des Gerätes zeigen nach unten.



### 10. Montage



#### Sachschaden

Beachten Sie beim Einsatz von Kunststoffrohrsystemen die extremen Betriebs- und Störfallbedingungen, die am Gerät auftreten können (siehe Kapitel „Installation / Technische Daten / Extreme Betriebs- und Störfallbedingungen“).

- ▶ Verlegen Sie die Verbindungen zur zweiten Armatur bauseits zum Beispiel in 10 mm Kupferrohr.

#### SHU 10 SL

- ▶ Um zwei Waschtische zu versorgen, verwenden Sie die „Wasserverteiler T-Stücke“ (siehe Kapitel „Installation / Gerätebeschreibung / Zubehör“).

#### 10.1 Sicherheitsgruppe montieren

- ▶ Montieren Sie die entsprechende Sicherheitsgruppe in der Kaltwasser-Zuleitung des Gerätes.
- ▶ Beachten Sie die Hinweise zur Sicherheitsgruppe (siehe Kapitel „Installation / Sicherheit / Hinweise zur Sicherheitsgruppe“).
- ▶ Berücksichtigen Sie die Hinweise in der Installationsanleitung der Sicherheitsgruppe.

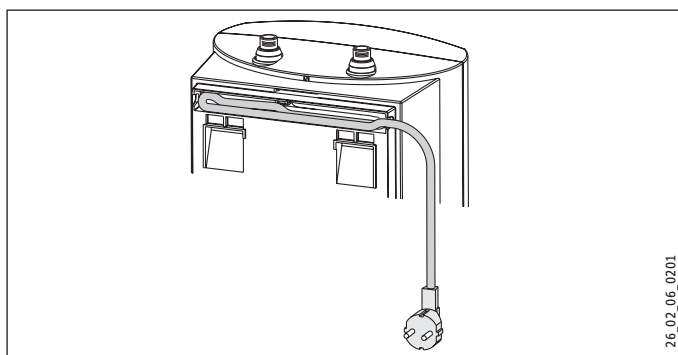
#### 10.2 Montage des Gerätes

- ▶ Zeichnen Sie die Bohrlöcher mit der beiliegenden Montage-schablone an.
- ▶ Bohren Sie die Löcher und setzen Sie geeignete Dübel ein.
- ▶ Befestigen Sie die Wandaufhängung mit geeigneten Schrauben.
- ▶ Hängen Sie das Gerät auf die Wandaufhängung.



#### Hinweis

Sie können das überschüssige Anschlusskabel in das Kabeldepot legen.



### 10.3 Wasseranschluss



#### Sachschaden

Führen Sie alle Wasseranschluss- und Installationsarbeiten nach Vorschrift aus.



#### Sachschaden

Das Gerät kann funktionsunfähig werden.

- ▶ Vertauschen Sie nicht die Wasseranschlüsse.
- ▶ Stellen Sie die Durchflussmenge ein (siehe Anleitung der Sicherheitsgruppe). Beachten Sie die maximal zulässige Durchflussmenge bei voll geöffneter Armatur (siehe Kapitel „Installation / Technische Daten / Datentabelle“).

- ▶ Beachten Sie den maximal zulässigen Druck (siehe Kapitel „Installation / Technische Daten / Datentabelle“).
- ▶ Ordnen Sie die Farbkennzeichnung der Armaturen-Wasseranschlüsse und des Gerätes einander zu:
  - Rechts blau = „Kaltwasser Zulauf“
  - Links rot = „Warmwasser Auslauf“
- ▶ Schrauben Sie die Wasseranschlüsse der Armatur fest an das Gerät.
- ▶ Prüfen Sie die Dichtheit der Wasseranschlüsse.



#### Hinweis

Achten Sie darauf, dass die Wasseranschlüsse bei der Montage nicht geknickt werden. Vermeiden Sie Zugspannung beim Einbau.

### 10.4 Elektrischer Anschluss



#### WARNUNG Stromschlag

Führen Sie alle elektrischen Anschluss- und Installationsarbeiten nach Vorschrift aus.



#### WARNUNG Stromschlag

Bei festem Anschluss an das Stromnetz über eine Geräteanschlussdose muss das Gerät über eine Trennstrecke von mindestens 3 mm allpolig vom Netzanschluss getrennt werden können.



#### WARNUNG Stromschlag

Achten Sie darauf, dass das Gerät an den Schutzleiter angeschlossen ist.



#### Sachschaden

Die auf dem Typenschild angegebene Spannung muss mit der Netzspannung übereinstimmen.

- ▶ Beachten Sie das Typenschild.

# INSTALLATION

## Inbetriebnahme

Folgende elektrische Anschlussmöglichkeiten sind zulässig:

	SHU 10 SL	SH 10 SL	SH 15 SL	SH 15 SL 3,3 kW
Anschluss an eine frei zugängliche Schutzkontaktsteckdose mit entsprechendem Stecker	X	X	X	X
Festanschluss an eine Geräteanschlussdose mit Schutzleiter	X	X	X	X
Festverlegtes Anschlusskabel mit Bausatz Festanschluss	-	-	X	X

Mit dem Bausatz Festanschluss bleibt die Schutzart IP 24 D bei einem Umrüsten des Gerätes erhalten.

## 11. Inbetriebnahme



### WARNUNG Stromschlag

Die Inbetriebnahme darf nur durch einen Fachhandwerker unter Beachtung der Sicherheitsvorschriften erfolgen.

### 11.1 Erstinbetriebnahme

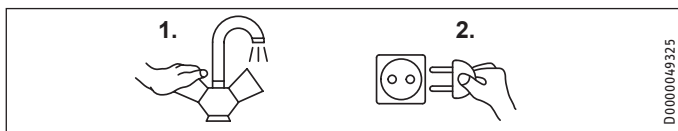


#### Sachschaden

Wenn die Reihenfolge (erst Wasser, dann Strom) nicht eingehalten wird, spricht der Sicherheitstemperaturbegrenzer an.

Gehen Sie wie folgt vor:

- ▶ Erneuern Sie ggf. den Temperaturregler.
- ▶ Machen Sie den Sicherheitstemperaturbegrenzer durch Drücken des Rückstellknopfes einsatzbereit (siehe Kapitel „Installation / Störungsbehebung / Sicherheitstemperaturbegrenzer aktivieren“).



- ▶ Öffnen Sie entweder das Warmwasser-Ventil der Armatur oder stellen Sie den Einhandmischer auf „warm“, bis Wasser blasenfrei austritt.
- ▶ Prüfen Sie die Sicherheitsgruppe. Beim Anlüften muss der volle Wasserstrahl herauslaufen.
- ▶ Stecken Sie den Stecker in die Schutzkontaktsteckdose oder schalten Sie die Sicherung in der Hausinstallation ein.
- ▶ Wählen Sie eine Temperatur.

#### 11.1.1 Übergabe des Gerätes

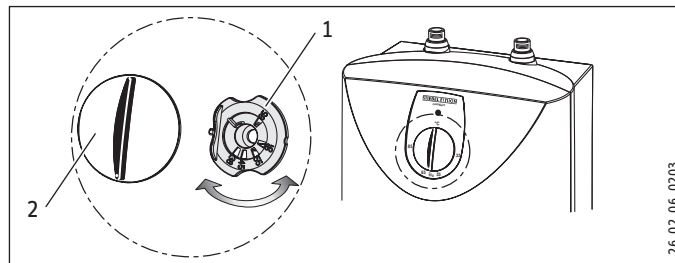
- ▶ Erklären Sie dem Benutzer die Funktion des Gerätes. Machen Sie ihn mit dem Gebrauch vertraut.
- ▶ Weisen Sie den Benutzer auf mögliche Gefahren hin, speziell die Verbrühungsgefahr.
- ▶ Übergeben Sie diese Anleitung und falls vorhanden die Anleitungen vom Zubehör.

#### 11.2 Wiederinbetriebnahme

Siehe Kapitel „Installation / Inbetriebnahme / Erstinbetriebnahme“.

## 12. Einstellungen

### 12.1 Temperaturbegrenzung einstellen



- 1 Begrenzungsring
- 2 Temperatur-Einstellknopf

Mit dem Begrenzungsring unter dem Temperatur-Einstellknopf können Sie den Einstellbereich des Temperatur-Einstellknopfes auf eine maximale Temperatur begrenzen.

- ▶ Drehen Sie den Temperatur-Einstellknopf in Nullstellung (bis Linksanschlag auf „°C“).
- ▶ Ziehen Sie den Temperatur-Einstellknopf und den Begrenzungsring ab.
- ▶ Setzen Sie den Begrenzungsring mit der gewünschten maximalen Einstellung auf die Reglerachse auf.
- ▶ Montieren Sie den Temperatur-Einstellknopf in Nullstellung (°C).

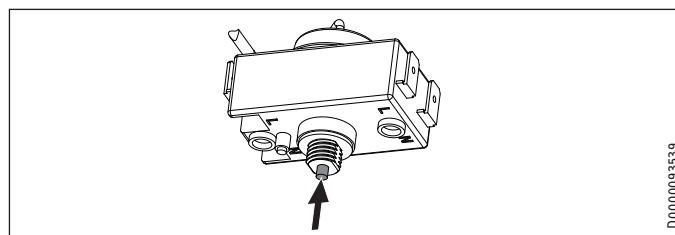
## 13. Außerbetriebnahme

- ▶ Trennen Sie das Gerät vom Stromnetz, indem Sie den Stecker ziehen oder die Sicherung in der Hausinstallation ausschalten.
- ▶ Entleeren Sie das Gerät (siehe Kapitel „Installation / Wartung / Gerät entleeren“).

## 14. Störungsbehebung

Störung	Ursache	Behebung
Das Gerät liefert kein warmes Wasser.	Der Sicherheitstemperaturbegrenzer hat ausgelöst.	Beheben Sie die Fehlerursache. Erneuern Sie ggf. den Temperaturregler. Machen Sie den Sicherheitstemperaturbegrenzer wieder einsatzbereit, indem Sie den Rückstellknopf am Sicherheitstemperaturbegrenzer eindrücken.
Starke Siedegeräusche im Gerät.	Das Gerät ist verkalkt.	Entkalken Sie das Gerät.

### 14.1 Sicherheitstemperaturbegrenzer aktivieren



- ▶ Drücken Sie den Rückstellknopf ein.



### 15. Wartung



#### WARNUNG Stromschlag

Trennen Sie bei allen Arbeiten das Gerät allpolig vom Stromnetz.

- ▶ Demontieren Sie das Gerät bei Wartungsarbeiten.
- ▶ Beachten Sie das Anzugsdrehmoment der Flanschschrauben (siehe Kapitel „Installation / Wartung / Heizflansch montieren“).

#### 15.1 Gerät entleeren

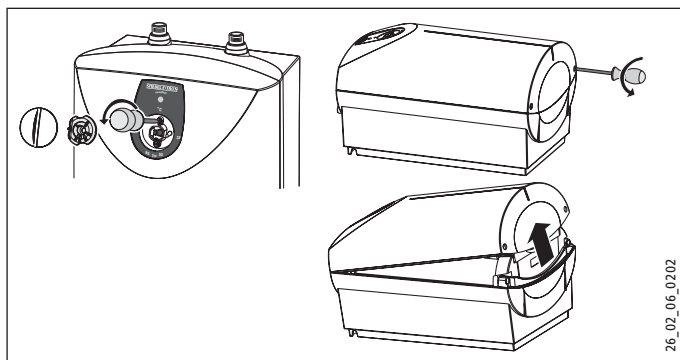


#### WARNUNG Verbrennung

Beim Entleeren kann heißes Wasser austreten.

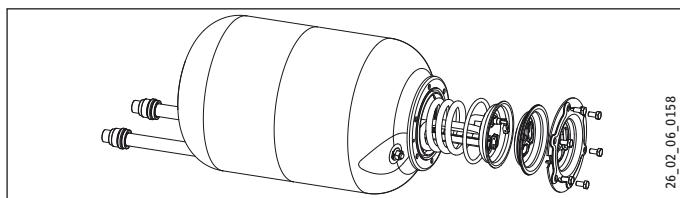
- ▶ Entleeren Sie das Gerät über die Anschlussstutzen.

#### 15.2 Gerät öffnen



- ▶ Ziehen Sie den Temperatur-Einstellknopf und den Begrenzungsring ab.
- ▶ Schrauben Sie die Schrauben unter dem Temperatur-Einstellknopf heraus.
- ▶ Öffnen Sie die Gerätekappe, indem Sie die Riegelschrauben nach innen absenken und die Kappe aufschwenken und abnehmen.
- ▶ Öffnen Sie das Spannband (Herauskippsicherung).

#### 15.3 Heizflansch montieren



Anzugsdrehmoment der Flanschschrauben

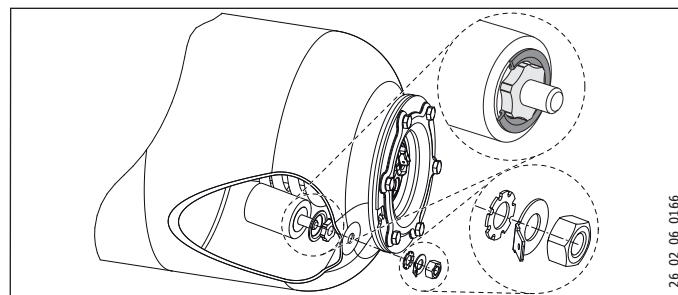
Nm

6±1

#### 15.4 Schutzanode kontrollieren

- ▶ Kontrollieren Sie die Schutzanode erstmalig nach 2 Jahren. Hierzu muss der Heizflansch ausgebaut werden. Bei Verbrauch der Schutzanode muss die Schutzanode erneuert werden.
- ▶ Entscheiden Sie, in welchen Zeitabständen die weiteren Prüfungen durchgeführt werden.

#### Schutzanode montieren



- ▶ Um den Stahlbehälter in die Erdungsmaßnahme einzubeziehen, beachten Sie beim Einbau der Schutzanode die Reihenfolge der Befestigungselemente.

#### 15.5 Gerät entkalken



#### Sachschaden

Behandeln Sie die Schutzanode nicht mit Entkalkungsmitteln.

- ▶ Demontieren Sie den Heizflansch.
- ▶ Entfernen Sie durch vorsichtiges Klopfen den groben Kalk vom Heizkörper.
- ▶ Tauchen Sie den Heizkörper bis zur Flanschplatte in Entkalkungsmittel ein.

#### 15.6 Schutzleiter prüfen

- ▶ Prüfen Sie den Schutzleiter (in Deutschland z. B. DGUV3) an einem Wasseranschlussstutzen und am Schutzleiterkontakt des Anschlusskabels.

#### 15.7 Anschlusskabel austauschen

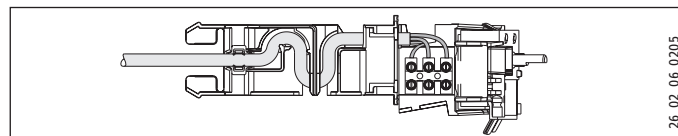
Das Anschlusskabel darf nur von einem Fachhandwerker mit dem originalen Ersatzteil ersetzt werden. Alternativ können Sie die folgenden elektrischen Leitungen verwenden:

##### 2 kW-Gerät

- H05VV-F3x1,0

##### 3,3 kW-Gerät

- H05VV-F3x1,5



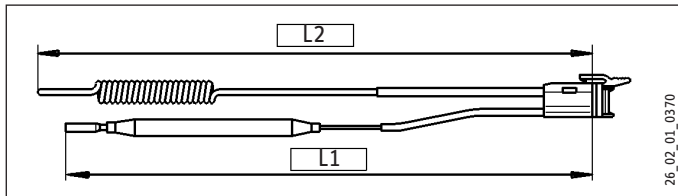
- ▶ Legen Sie das Anschlusskabel in die Führung.

# INSTALLATION

## Technische Daten

### 15.8 Temperaturfühler im Schutzrohr positionieren

- Führen Sie beim Austausch des Temperaturreglers und des Sicherheitstemperaturbegrenzers die Temperaturfühler in das Schutzrohr.



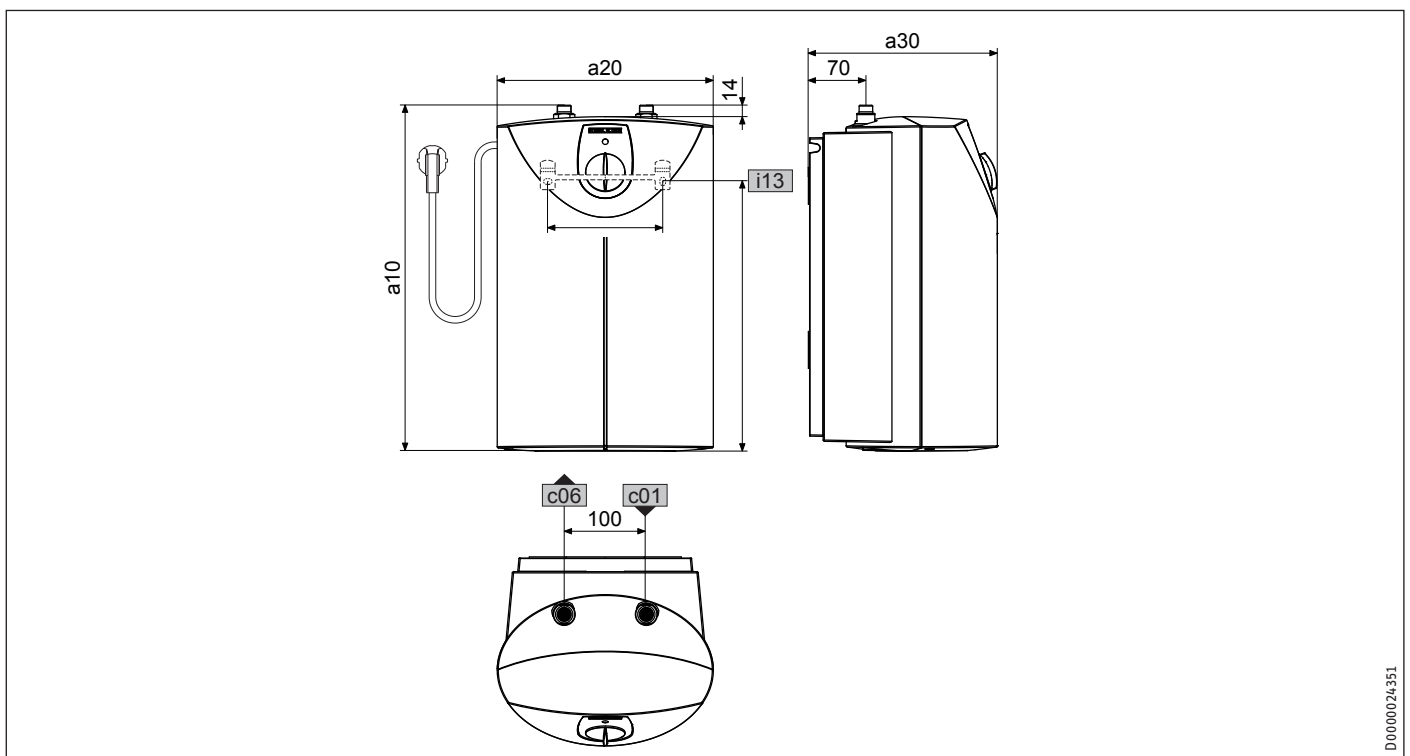
- L1 Temperaturregler
- L2 Sicherheitstemperaturbegrenzer

	L1	L2
SHU 10 SL	160	180
SH 10 SL	250	160
SH 15 SL	310	200
SH 15 SL 3,3 kW	320	200

## 16. Technische Daten

### 16.1 Maße und Anschlüsse

#### SHU 10 SL



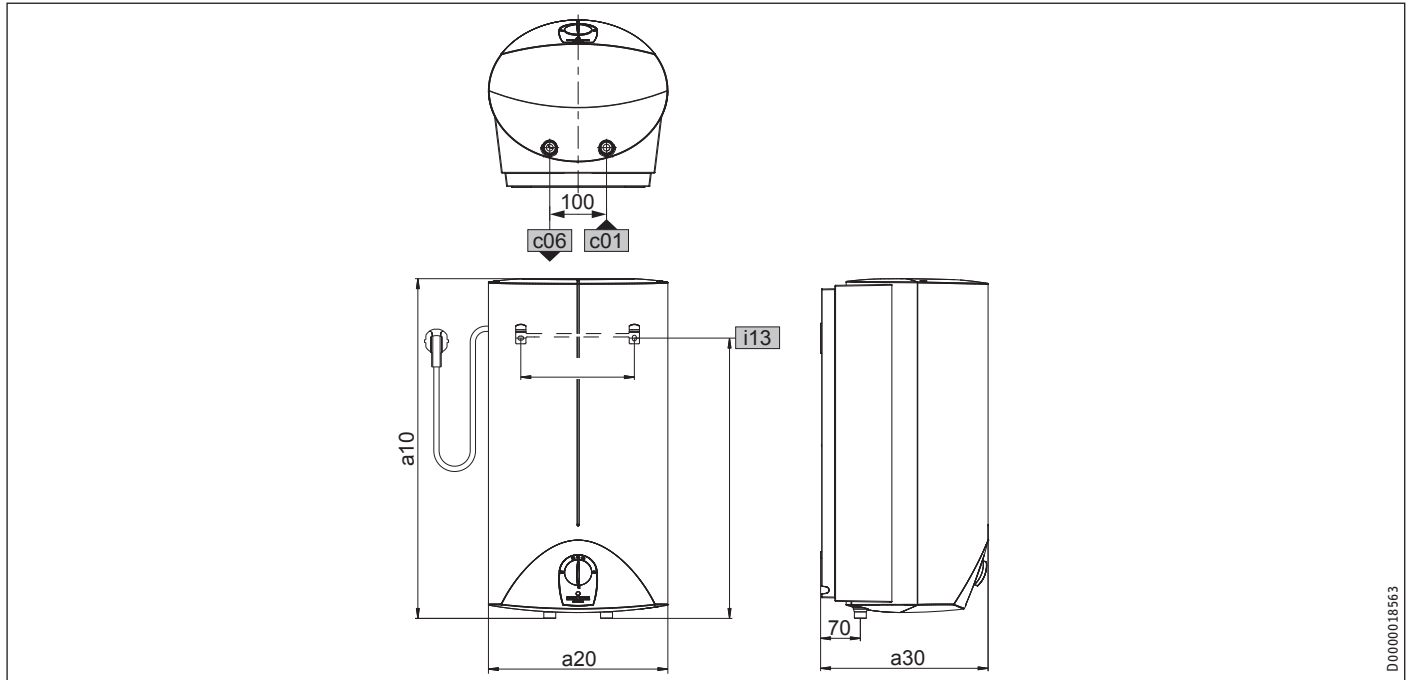
			SHU 10 SL
a10	Gerät	Höhe	mm 503
a20	Gerät	Breite	mm 295
a30	Gerät	Tiefe	mm 275
c01	Kaltwasser Zulauf	Außengewinde	G 3/8 A
c06	Warmwasser Auslauf	Außengewinde	G 3/8 A
i13	Wandaufhängung	Höhe	mm 363
		Lochabstand horizontal	mm 200

# INSTALLATION

## Technische Daten

SH 10 SL | SH 15 SL | SH 15 SL 3,3 kW

DEUTSCH

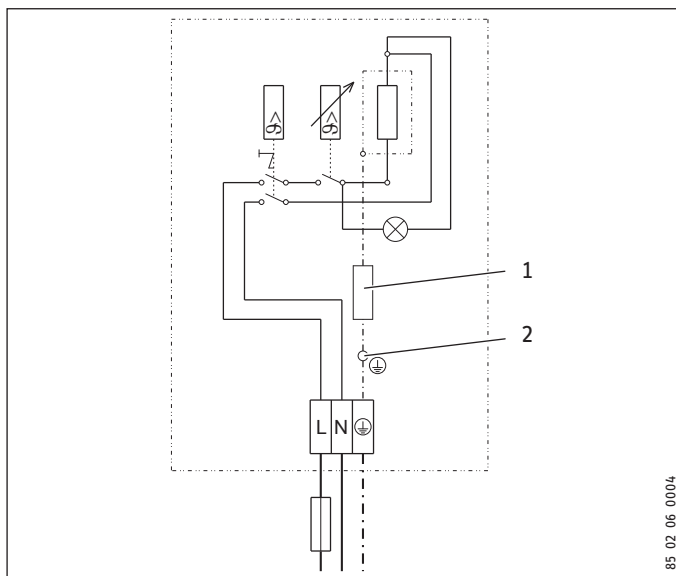


D0000018563

			SH 10 SL	SH 15 SL	SH 15 SL 3,3 kW
a10	Gerät	Höhe	mm	503	601
a20	Gerät	Breite	mm	295	316
a30	Gerät	Tiefe	mm	275	295
c01	Kaltwasser Zulauf	Außengewinde		G 1/2 A	G 1/2 A
c06	Warmwasser Auslauf	Außengewinde		G 1/2 A	G 1/2 A
i13	Wandaufhängung	Höhe	mm	387	495
		Lochabstand horizontal	mm	200	200

### 16.2 Elektroschaltplan

1/N/PE ~ 220 - 240 V

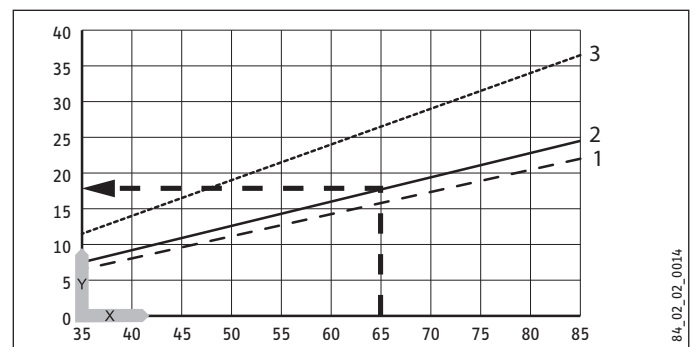


85\_02\_06\_0004

- 1 Widerstand 560 Ω
- 2 Schutzanode

### 16.3 Aufheizdiagramm

Die Aufheizdauer ist abhängig von der Verkalkung und der Restwärme. Die Aufheizzeit bei einem Kaltwasserzulauf mit 10 °C und maximaler Temperatureinstellung entnehmen Sie dem Diagramm.



84\_02\_02\_0014

- x Temperatur in °C
- y Dauer in min
- 1 3,3 kW 15 l -Gerät
- 2 2 kW 10 l -Gerät
- 3 2 kW 15 l -Gerät

Beispiel 10 l -Gerät:

Temperatur = 65 °C

Aufheizzeit = ca. 18 Minuten

# INSTALLATION

## Technische Daten

### 16.4 Landesspezifische Zulassungen und Zeugnisse

Die Prüfzeichen sind auf dem Typenschild ersichtlich.

### 16.5 Extreme Betriebs- und Störfallbedingungen

Im Störfall kann in der Installation kurzzeitig eine Temperatur von maximal 105 °C auftreten.

### 16.6 Angaben zum Energieverbrauch

Produktdatenblatt: Konventionelle Warmwasserbereiter nach Verordnung (EU) Nr. 812/2013 und 814/2013

		SHU 10 SL 229472	SH 10 SL 229475	SH 15 SL 229477	SH 15 SL 3,3 kW 229479
Hersteller		Stiebel Eltron	STIEBEL ELTRON	STIEBEL ELTRON	STIEBEL ELTRON
Lastprofil		XXS	XXS	XXS	XXS
Energieeffizienzklasse		A	A	A	A
Energetischer Wirkungsgrad	%	36	37	37	37
Jährlicher Stromverbrauch	kWh	507	498	497	497
Temperatureinstellung ab Werk	°C	55	55	55	55
Schallleistungspegel	dB(A)	15	15	15	15
Täglicher Stromverbrauch	kWh	2,371	2,318	2,314	2,314

### 16.7 Datentabelle

		SHU 10 SL 229472			SH 10 SL 229475			SH 15 SL 229477			SH 15 SL 3,3 kW 229479		
<b>Hydraulische Daten</b>													
Nenninhalt	l	10			10			15			15		
Mischwassermenge 40 °C	l	19			19			28			28		
<b>Elektrische Daten</b>													
Nennspannung	V	220	230	240	220	230	240	220	230	240	220	230	240
Nennleistung	kW	1,8	2,0	2,2	1,8	2,0	2,2	1,8	2,0	2,2	3,0	3,3	3,6
Nennstrom	A	8,3	8,7	9,1	8,3	8,7	9,1	8,3	8,7	9,1	13,7	14,3	15,0
Absicherung	A	10	10	10	10	10	10	10	10	10	16	16	16
Phasen		1/N/PE			1/N/PE			1/N/PE			1/N/PE		
Frequenz	Hz	50/60			50/60			50/60			50/60		
<b>Einsatzgrenzen</b>													
Temperatureinstellbereich	°C	ca. 35 - 82			ca. 35 - 82			ca. 35 - 82			ca. 35 - 82		
Max. zulässiger Druck	MPa	0,7			0,7			0,7			0,7		
Max. Durchflussmenge	l/min	10			10			12			12		
<b>Energetische Daten</b>													
Bereitschaftsenergieverbrauch/24 h bei 65 °C	kWh	0,36			0,34			0,4			0,4		
Energieeffizienzklasse		A			A			A			A		
<b>Ausführungen</b>													
Schutzart (IP)		IP24 D			IP24 D			IP24 D			IP24 D		
Montageart		Untertisch			Übertisch			Übertisch			Übertisch		
Bauart		geschlossen			geschlossen			geschlossen			geschlossen		
Innenbehälter Werkstoff		Stahl emailliert			Stahl emailliert			Stahl emailliert			Stahl emailliert		
Werkstoff der Wärmedämmung		Styropor			Styropor			Styropor			Styropor		
Gehäusematerial		PS			PS			PS			PS		
Farbe		weiß			weiß			weiß			weiß		
<b>Anschlüsse</b>													
Wasseranschluss		G 3/8			G 1/2			G 1/2			G 1/2		
<b>Dimensionen</b>													
Tiefe	mm	275			275			295			295		
Höhe	mm	503			503			601			601		
Breite	mm	295			295			316			316		
<b>Gewichte</b>													
Gewicht	kg	7,9			7,9			10,7			11,0		

## Erreichbarkeit

Sollte einmal eine Störung an einem unserer Produkte auftreten, stehen wir Ihnen natürlich mit Rat und Tat zur Seite.

Rufen Sie uns an:  
05531 702-111

oder schreiben Sie uns:

Stiebel Eltron GmbH & Co. KG  
– Kundendienst –  
Dr.-Stiebel-Str. 33, 37603 Holzminden  
E-Mail: kundendienst@stiebel-eltron.de  
Fax: 05531 702-95890

Weitere Anschriften sind auf der letzten Seite aufgeführt.

Unseren Kundendienst erreichen Sie telefonisch rund um die Uhr, auch an Samstagen und Sonntagen sowie an Feiertagen. Kundendienst-einsätze erfolgen während unserer Geschäftszeiten (von 7.15 bis 18.00 Uhr, freitags bis 17.00 Uhr). Als Sonderservice bieten wir Kundendienst-einsätze bis 21.30 Uhr. Für diesen Sonderservice sowie Kundendienst-einsätze an Wochenenden und Feiertagen werden höhere Preise berechnet.

## Garantieerklärung und Garantiebedingungen

Diese Garantiebedingungen regeln zusätzliche Garantieleistungen von uns gegenüber dem Endkunden. Sie treten neben die gesetzlichen Gewährleistungsansprüche des Endkunden. Die gesetzlichen Gewährleistungsansprüche gegenüber den sonstigen Vertragspartnern des Endkunden sind durch unsere Garantie nicht berührt. Die Inanspruchnahme dieser gesetzlichen Gewährleistungsrechte ist unentgeltlich. Diese Rechte werden durch unsere Garantie nicht eingeschränkt.

Diese Garantiebedingungen gelten nur für solche Geräte, die vom Endkunden in der Bundesrepublik Deutschland als Neugeräte erworben werden. Ein Garantievertrag kommt nicht zustande, soweit der Endkunde ein gebrauchtes Gerät oder ein neues Gerät seinerseits von einem anderen Endkunden erwirbt.

Auf Ersatzteile wird über die gesetzliche Gewährleistung hinaus keine Garantie gegeben.

### Inhalt und Umfang der Garantie

Die Garantieleistung wird erbracht, wenn an unseren Geräten ein Herstellungs- und/oder Materialfehler innerhalb der Garantiedauer auftritt. Die Garantie umfasst jedoch keine Leistungen für solche Geräte, an denen Fehler, Schäden oder Mängel aufgrund von Verkalkung, chemischer oder elektrochemischer Einwirkung, fehlerhafter Aufstellung bzw. Installation sowie unsachgemäßer Einstellung, Einregulierung, Bedienung, Verwendung oder unsachgemäßem Betrieb auftreten. Ebenso ausgeschlossen sind Leistungen aufgrund mangelhafter oder unterlassener Wartung, Witterungseinflüssen oder sonstigen Naturerscheinungen.

Die Garantie erlischt, wenn am Gerät Reparaturen, Eingriffe oder Abänderungen durch nicht von uns autorisierte Personen vorgenommen wurden.

Der freie Zugang zu dem Gerät muss durch den Endkunden sichergestellt werden. Solange eine ausreichende Zugänglichkeit (Einhaltung der Mindestabstände gemäß Bedienungs- und Installationsanleitung) zu dem Gerät nicht gegeben ist, sind wir zur Erbringung der Garantieleistung nicht verpflichtet. Etwaige Mehrkosten, die durch den Gerätestandort oder eine schlechte Zugänglichkeit des Gerätes bedingt sind bzw. verursacht werden, sind von der Garantie nicht umfasst.

Unfrei eingesendete Geräte werden von uns nicht angenommen, es sei denn, wir haben der unfreien Einsendung ausdrücklich zugestimmt.

Die Garantieleistung umfasst die Prüfung, ob ein Garantieanspruch besteht. Im Garantiefall entscheiden allein wir, auf welche Art der Fehler behoben wird. Es steht uns frei, eine Reparatur des Gerätes ausführen zu lassen oder selbst auszuführen. Etwaige ausgewechselte Teile werden unser Eigentum.

Für die Dauer und Reichweite der Garantie übernehmen wir sämtliche Material- und Montagekosten; bei steckerfertigen Geräten behalten wir

uns jedoch vor, stattdessen auf unsere Kosten ein Ersatzgerät zu versenden.

Soweit der Kunde wegen des Garantiefalles aufgrund gesetzlicher Gewährleistungsansprüche gegen andere Vertragspartner Leistungen erhalten hat, entfällt eine Leistungspflicht von uns.

Soweit eine Garantieleistung erbracht wird, übernehmen wir keine Haftung für die Beschädigung eines Gerätes durch Diebstahl, Feuer, höhere Gewalt oder ähnliche Ursachen.

Über die vorstehend zugesagten Garantieleistungen hinausgehend kann der Endkunde nach dieser Garantie keine Ansprüche wegen mittelbarer Schäden oder Folgeschäden, die durch das Gerät verursacht werden, insbesondere auf Ersatz außerhalb des Gerätes entstandener Schäden, geltend machen. Gesetzliche Ansprüche des Kunden uns gegenüber oder gegenüber Dritten bleiben unberührt. Diese Rechte werden durch unsere Garantie nicht eingeschränkt. Die Inanspruchnahme solcher gesetzlichen Rechte ist unentgeltlich.

### Garantiedauer

Für im privaten Haushalt eingesetzte Geräte beträgt die Garantiedauer 24 Monate; im Übrigen (zum Beispiel bei einem Einsatz der Geräte in Gewerbe-, Handwerks- oder Industriebetrieben) beträgt die Garantiedauer 12 Monate.

Die Garantiedauer beginnt für jedes Gerät mit der Übergabe des Gerätes an den Kunden, der das Gerät zum ersten Mal einsetzt.

Garantieleistungen führen nicht zu einer Verlängerung der Garantiedauer. Durch die erbrachte Garantieleistung wird keine neue Garantiedauer in Gang gesetzt. Dies gilt für alle erbrachten Garantieleistungen, insbesondere für etwaig eingebaute Ersatzteile oder für die Ersatzlieferung eines neuen Gerätes.

### Inanspruchnahme der Garantie

Garantieansprüche sind vor Ablauf der Garantiedauer, innerhalb von zwei Wochen, nachdem der Mangel erkannt wurde, bei uns anzumelden. Dabei müssen Angaben zum Fehler, zum Gerät und zum Zeitpunkt der Feststellung gemacht werden. Als Garantienachweis ist die Rechnung oder ein sonstiger datierter Kaufnachweis beizufügen. Fehlen die vorgenannten Angaben oder Unterlagen, besteht kein Garantieanspruch.

### Garantie für in Deutschland erworbene, jedoch außerhalb Deutschlands eingesetzte Geräte

Wir sind nicht verpflichtet, Garantieleistungen außerhalb der Bundesrepublik Deutschland zu erbringen. Bei Störungen eines im Ausland eingesetzten Gerätes ist dieses gegebenenfalls auf Gefahr und Kosten des Kunden an den Kundendienst in Deutschland zu senden. Die Rücksendung erfolgt ebenfalls auf Gefahr und Kosten des Kunden. Etwaige gesetzliche Ansprüche des Kunden uns gegenüber oder gegenüber Dritten bleiben auch in diesem Fall unberührt. Solche gesetzlichen Rechte werden durch unsere Garantie nicht eingeschränkt. Die Inanspruchnahme dieser gesetzlichen Rechte ist unentgeltlich.

### Außerhalb Deutschlands erworbene Geräte

Für außerhalb Deutschlands erworbene Geräte gilt diese Garantie nicht. Es gelten die jeweiligen gesetzlichen Vorschriften und gegebenenfalls die Lieferbedingungen der Ländergesellschaft bzw. des Importeurs.

### Garantiegeber

Stiebel Eltron GmbH & Co. KG  
Dr.-Stiebel-Str. 33, 37603 Holzminden

### **Entsorgung von Transport- und Verkaufsverpackungsmaterial**

Damit Ihr Gerät unbeschädigt bei Ihnen ankommt, haben wir es sorgfältig verpackt. Bitte helfen Sie, die Umwelt zu schützen, und entsorgen Sie das Verpackungsmaterial des Gerätes sachgerecht. Wir beteiligen uns gemeinsam mit dem Großhandel und dem Fachhandwerk / Fachhandel in Deutschland an einem wirksamen Rücknahme- und Entsorgungskonzept für die umweltschonende Aufarbeitung der Verpackungen.

Überlassen Sie die Transportverpackung dem Fachhandwerker beziehungsweise dem Fachhandel.

Entsorgen Sie Verkaufsverpackungen über eines der Dualen Systeme in Deutschland.

### **Entsorgung von Altgeräten in Deutschland**



#### **Geräteentsorgung**

Die mit diesem Symbol gekennzeichneten Geräte dürfen nicht mit dem Hausmüll entsorgt werden.

Als Hersteller sorgen wir im Rahmen der Produktverantwortung für eine umweltgerechte Behandlung und Verwertung der Altgeräte. Weitere Informationen zur Sammlung und Entsorgung erhalten Sie über Ihre Kommune oder Ihren Fachhandwerker / Fachhändler.

Bereits bei der Entwicklung neuer Geräte achten wir auf eine hohe Recyclingfähigkeit der Materialien.

Über das Rücknahmesystem werden hohe Recyclingquoten der Materialien erreicht, um Deponien und die Umwelt zu entlasten. Damit leisten wir gemeinsam einen wichtigen Beitrag zum Umweltschutz.

### **Entsorgung außerhalb Deutschlands**

Entsorgen Sie dieses Gerät fach- und sachgerecht nach den örtlich geltenden Vorschriften und Gesetzen.

## ŠPECIÁLNE POKYNY

### OBSLUHA

<b>1. Všeobecné pokyny</b>	<b>16</b>
1.1 Bezpečnostné pokyny	16
1.2 Iné označenia v tejto dokumentácii	16
1.3 Rozmerové jednotky	16
<b>2. Bezpečnosť</b>	<b>16</b>
2.1 Použitie v súlade s určením	16
2.2 Bezpečnostné pokyny	17
2.3 Certifikačné značky	17
<b>3. Popis zariadenia</b>	<b>17</b>
3.1 Obsluha	17
<b>4. Čistenie, ošetrovanie a údržba</b>	<b>17</b>
<b>5. Odstraňovanie problémov</b>	<b>18</b>

### INŠTALÁCIA

<b>6. Bezpečnosť</b>	<b>18</b>
6.1 Všeobecné bezpečnostné pokyny	18
6.2 Predpisy, normy a ustanovenia	18
6.3 Pokyny týkajúce sa bezpečnostnej skupiny	18
<b>7. Popis zariadenia</b>	<b>18</b>
7.1 Rozsah dodávky	18
7.2 Príslušenstvo	18
<b>8. Prípravy</b>	<b>19</b>
8.1 Miesto montáže	19
<b>9. Montáž</b>	<b>19</b>
9.1 Montáž bezpečnostnej skupiny	19
9.2 Montáž zariadenia	20
9.3 Vodovodná prípojka	20
9.4 Elektrické pripojenie	20
<b>10. Uvedenie do prevádzky</b>	<b>21</b>
10.1 Prvé uvedenie do prevádzky	21
10.2 Opätovné uvedenie do prevádzky	21
<b>11. Nastavenia</b>	<b>21</b>
11.1 Nastavenie obmedzenia teploty	21
<b>12. Vyradenie z prevádzky</b>	<b>21</b>
<b>13. Odstraňovanie porúch</b>	<b>21</b>
13.1 Aktivácia bezpečnostného obmedzovača teploty	21
<b>14. Údržba</b>	<b>22</b>
14.1 Vypustenie zariadenia	22
14.2 Otvorenie zariadenia	22
14.3 Montáž ohrievacej príruby	22
14.4 Kontrola ochranného anódy	22
14.5 Odvápnenie zariadenia	22
14.6 Kontrola ochranného vodiča	22
14.7 Výmena pripojovacieho kábla	22
14.8 Umiestnenie snímača teploty v ochrannej rúrke	23
<b>15. Technické údaje</b>	<b>23</b>
15.1 Rozmery a prípojky	23
15.2 Elektrická schéma zapojenia	24
15.3 Graf ohrevu	25

15.4 Povolenia a osvedčenia špecifické pre danú krajinu	25
15.5 Extrémne prevádzkové a chybové podmienky	25
15.6 Údaje k spotrebe energie	25
15.7 Tabuľka s údajmi	26

### ZÁRUKA

### ŽIVOTNÉ PROSTREDIE A RECYKLÁCIA

## ŠPECIÁLNE POKYNY

- Deti od 3 rokov, ako aj osoby so zníženými fyzickými, senzorickými či mentálnymi schopnosťami alebo osoby s nedostatočnými skúsenosťami a vedomosťami môžu prístroj používať pod dozorom, prípadne ak boli o bezpečnom používaní prístroja poučené a porozumeli z toho vyplývajúcim nebezpečenstvám. Deti vo veku 3 až 8 rokov smú obsluhovať iba armatúru pripojenú na prístroji. Deti sa so zariadením nesmú hrať. Čistenie a používateľskú údržbu nesmú vykonávať deti bez dozoru.
- Pri trvalej prípojke k elektrickej sieti prostredníctvom prípojnej zásuvky sa zariadenie musí dať odpojiť od siete všetkými pólmi s minimálnou odpojovacou vzdialenosťou 3 mm.
- Pripojovací kábel smie pri poškodení alebo výmene nahrádzať iba odborný montážnik oprávnený výrobcom, a to výmenou za originálny náhradný diel.
- Upevnite prístroj tak, ako je popísané v kapitole „Inštalácia / Montáž“.
- Rešpektujte maximálne prípustný tlak (pozri kapitolu „Inštalácia / Technické údaje / Tabuľka s údajmi“).
- Vypustite zariadenie tak, ako je popísané v kapitole „Inštalácia / Údržba / Vypustenie zariadenia“.
- Zariadenie je pod tlakom. Počas ohrevu kvapká z poistného ventilu expanzná voda.
- Do prírodného vedenia studenej vody nainštalujte poistný ventil, ktorý má schválenie konštrukčného vzoru alebo bezpečnostnú konštrukčnú skupinu, ktorá obsahuje takýto poistný ventil.
- Pravidelne manipulujte poistným ventilom, aby ste predišli zadreniu zapríčinenému napr. vápenatými usadeninami.

- Dimenzujte odtokové potrubie tak, aby pri úplne otvorenom poistnom ventile mohla voda bez zábran odtekať.
- Namontujte odtokové potrubie poistného ventilu s trvalým sklonom nadol v nezamrzajúcej miestnosti.
- Vypúšťací otvor poistného ventilu musí byť pripojený beztlakovo.

# OBSLUHA

## 1. Všeobecné pokyny

Kapitoly Špeciálne pokyny a Obsluha sú zamerané na používateľa zariadenia a odborného montážnika.

Kapitola „Inštalácia“ je určená odbornému montážnikovi.



### Upozornenie

Pred použitím si dôkladne prečítajte tento návod a uschovejte ho. Tento návod prípadne odovzdajte nasledujúcemu používateľovi.

### 1.1 Bezpečnostné pokyny

#### 1.1.1 Štruktúra bezpečnostných pokynov



**SIGNÁLNE SLOVO** Druh nebezpečenstva  
Tu sú uvedené možné následky pri nerešpektovaní bezpečnostných pokynov.  
▶ Tu sú uvedené opatrenia na odvrátenie nebezpečenstva.

#### 1.1.2 Symboly, druh nebezpečenstva

Symbol	Druh nebezpečenstva
	Poranenie
	Zásah elektrickým prúdom
	Popálenie (popálenie, obarenie)

#### 1.1.3 Signálne slová

SIGNÁLNE SLOVO	Význam
NEBEZPEČENSTVO	Pokyny, ktorých nedodržovanie má za následok ťažké poranenia alebo smrť.
VÝSTRAHA	Pokyny, ktorých nerešpektovanie môže mať za následok ťažké poranenia alebo smrť.
POZOR	Pokyny, ktorých nedodržovanie môže viesť k stredne ťažkým alebo ľahkým poraneniam.

### 1.2 Iné označenia v tejto dokumentácii



#### Upozornenie

Všeobecné pokyny sú označené vedľa uvedeným symbolom.  
▶ Pozorne si prečítajte texty upozornení.

Symbol	Význam
	Materiálne škody (škody na zariadení, následné škody, škody na životnom prostredí)
	Likvidácia zariadenia

▶ Tento symbol vám signalizuje, že musíte niečo urobiť. Potrebné postupy sú popísané krok za krokom.

### 1.3 Rozmerové jednotky



#### Upozornenie

Ak nie je uvedené inak, všetky rozmery sú v milimetroch.

## 2. Bezpečnosť

### 2.1 Použitie v súlade s určením

Zatvorené (tlakové) zariadenie je určené na ohrev pitnej vody. So zariadením môžete zásobovať jedno alebo viac odberných miest.

Zariadenie je určené na používanie v domácom prostredí. Bezpečne ho môžu používať aj osoby, ktoré neboli o používaní poučené. Zariadenie sa môže používať aj v inom ako domácom prostredí, napr. v malých prevádzkach, ak sa používa rovnakým spôsobom.

Iné použitie alebo použitie nad určený rámec sa pokladá za použitie v rozpore s určením. K použitiu v súlade s určením patrí aj dodržiavanie tohto návodu, ako aj návodov pre použité príslušenstvo.



## 2.2 Bezpečnostné pokyny



### VÝSTRAHA Popálenie

Armatúra môže počas prevádzky nadobudnúť teplotu viac ako 60 °C.  
Pri výtokových teplotách vyšších než 43 °C vzniká nebezpečenstvo obarenia.



### VÝSTRAHA Poranenie

Otočný regulátor teploty smie demontovať len odborný montážnik.



### VÝSTRAHA Poranenie

Deti od 3 rokov, ako aj osoby so zníženými fyzickými, senzorickými či mentálnymi schopnosťami alebo osoby s nedostatočnými skúsenosťami a vedomosťami môžu zariadenie používať pod dozorom, prípadne ak boli o bezpečnom používaní zariadenia poučené a porozumeli z toho vyplývajúcim nebezpečenstvám. Deti vo veku 3 až 8 rokov smú obsluhovať iba armatúru pripojenú na prístroji. Deti sa so zariadením nesmú hrať. Čistenie a používateľskú údržbu nesmú vykonávať deti bez dozoru.

Ak prístroj používajú deti alebo osoby s obmedzenými telesnými, zmyslovými alebo duševnými schopnosťami, odporúčame trvalé obmedzenie teploty. Obmedzenie môže nastaviť montážnik.



### Materiálne škody

Keď sa zatvorí odtokové potrubie poistného ventilu, expanzná voda môže spôsobiť škody.  
► Nezatvárajte odtokové potrubie.



### Materiálne škody

Zariadenie a armatúru musí používateľ chrániť pred mrazom.

## 2.3 Certifikačné značky

Pozri typový štítok na zariadení.

## 3. Popis zariadenia

Zariadenie nepretržite udržiava objem vody s predvolenou teplotou. Zariadenie sa automaticky zapne, akonáhle klesne teplota v zariadení pod nastavenú hodnotu.

Podľa ročného obdobia sú pri rôznych teplotách studenej vody k dispozícii rozdielne maximálne množstvá zmiešanej vody a výtokové množstvá.



### Upozornenie

Montážnik môže na prístroji vykonať obmedzenie teploty (pozri kapitolu „Inštalácia / Nastavenia / Nastavenie obmedzenia teploty“).

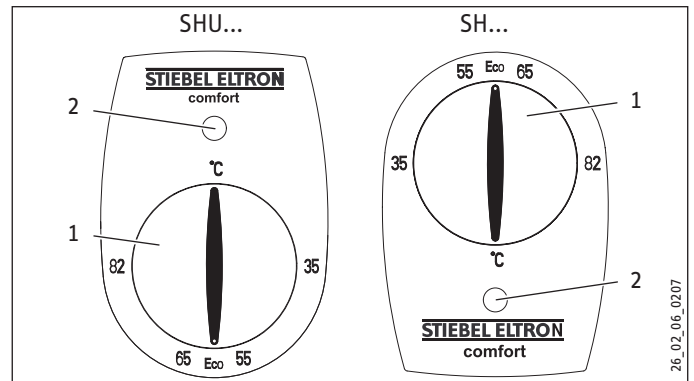


### Upozornenie

Zariadenie sa nachádza pod tlakom vodovodného vedenia. Keď sa zásobník ohreje, zväčší sa objem vody. Expanzná voda pritom odkvapkáva cez poistný ventil. Tento jav je potrebný a bežný.

## 3.1 Obsluha

Požadovanú výtokovú teplotu teplej vody môžete plynule nastaviť na otočnom regulátore teploty. Počas ohrevu svieti ukazovateľ ohrevu.



- 1 Otočný regulátor teploty
- 2 Ukazovateľ ohrevu

V závislosti od systému sa teploty môžu odchyľovať od požadovanej hodnoty.

°C = studená. Pri tomto nastavení je zariadenie chránené pred mrazom. Armatúra a vodovodné potrubie chránené nie sú.

Eco = odporúčané nastavenie pre úsporu energie (cca 60 °C), nízka miera tvorby vodného kameňa

82 = maximálna nastaviteľná teplota

## 4. Čistenie, ošetrovanie a údržba

- Nepoužívajte čistiace prostriedky s obsahom abrazívnych látok alebo rozpúšťadiel. Na ošetrovanie a čistenie zariadenia vám postačí vlhká utierka.
- Pravidelne kontrolujte armatúry. Vápnik na výtoku armatúr môžete odstrániť pomocou bežných odvápnovacích prostriedkov.
- Funkciu bezpečnostnej skupiny nechajte pravidelne skontrolovať odbornému montážnikovi.
- Ochrannú anódu si nechajte prvýkrát skontrolovať odborným montážnikom po 2 rokoch. Odborný montážnik následne rozhodne, v akých intervaloch sa musí vykonávať opätovná kontrola.

Takmer každá voda pri vysokých teplotách odlučuje vápnik. Tento sa usadzuje v zariadení a ovplyvňuje funkciu a životnosť zariadenia. Ohrievacie telesá by sa preto mali v prípade potreby odvápnit. Odborný montážnik, ktorý pozná kvalitu miestnej vody, určí čas pre odvápnenie.



### 8. Prípravy

#### Vodovodná inštalácia

Bezpečnostná skupina je potrebná.

#### Armatúry

V spojení s bezpečnostnou skupinou sa smú inštalovať iba tlakové armatúry.

#### 8.1 Miesto montáže



##### Materiálne škody

Zariadenie sa smie inštalovať len v nezamrzajúcej miestnosti.



##### Materiálne škody

Namontujte zariadenie na stenu. Stena musí byť dostatočne nosná.

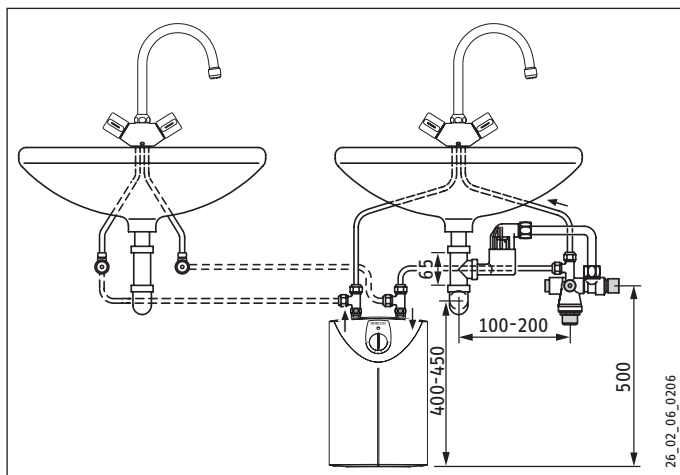
Zariadenie montujte zvislo a v blízkosti odberného miesta.

#### 8.1.1 Montáž SHU pod umývadlo s bezpečnostnou skupinou



##### Upozornenie

Zariadenie je vhodné iba na montáž pod umývadlo. Vodovodné prípojky zariadenia ukazujú nahor.



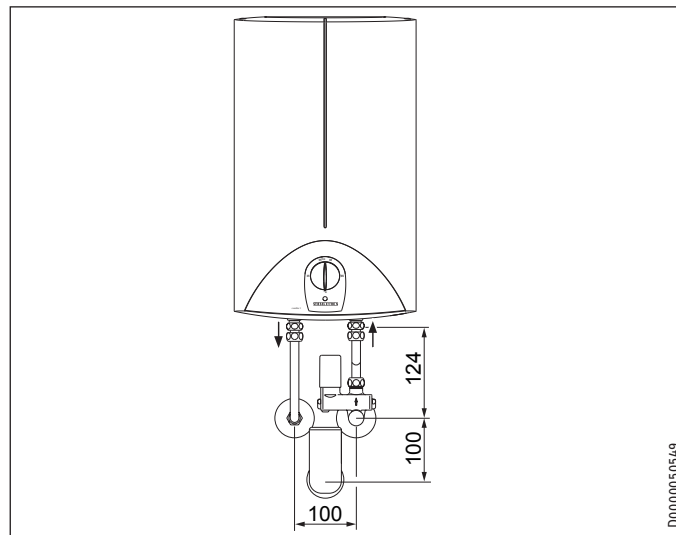
26\_02\_06\_0206

#### 8.1.2 Montáž SH nad umývadlo s bezpečnostnou skupinou



##### Upozornenie

Zariadenie je vhodné iba na montáž nad umývadlo. Vodovodné prípojky zariadenia ukazujú nadol.



D0000050549

SLOVENSKY

### 9. Montáž



##### Materiálne škody

Pri použití plastových potrubných systémov dbajte na extrémne prevádzkové a poruchové podmienky, ktoré sa môžu vyskytnúť na zariadení (pozri kapitolu „Inštalácia / Technické údaje / Extrémne prevádzkové a poruchové podmienky“).

- Spoje k druhej armatúre položte zo stavebnej strany napríklad v 10 mm medenej rúrke.

#### SHU 10 SL

- Na zásobovanie dvoch umývadiel použite „T-kusy rozdeľovača vody“ (pozri kapitolu „Inštalácia / Popis prístroja / Príslušenstvo“).

#### 9.1 Montáž bezpečnostnej skupiny

- Namontujte príslušnú bezpečnostnú skupinu do prívodného vedenia studenej vody prístroja.
- Dodržiavajte pokyny pre bezpečnostnú skupinu (pozri kapitolu „Inštalácia / Bezpečnosť / Pokyny pre bezpečnostnú skupinu“).
- Zohľadnite pokyny v návode na inštaláciu bezpečnostnej skupiny.

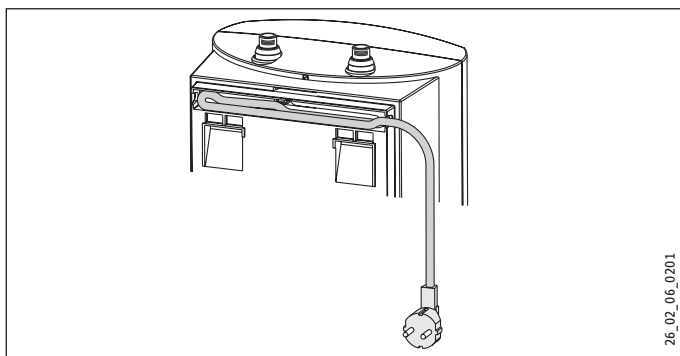
### 9.2 Montáž zariadenia

- ▶ Vývrty označte pomocou priloženej montážnej šablóny.
- ▶ Vyvrtajte diery a vložte vhodné príchytky.
- ▶ Upevnite záves na stenu pomocou vhodných skrutiek.
- ▶ Zaveste zariadenie na namontovaný záves.



#### Upozornenie

Prebytočný pripojovací kábel môžete vložiť do úložiska kábla.



26\_02\_06\_0201

### 9.3 Vodovodná prípojka



#### Materiálne škody

Všetky práce na vodovodnej prípojke a inštalačné práce vykonávajúte podľa predpisov.



#### Materiálne škody

Zariadenie sa môže stať nefunkčným.

- ▶ Nezameňte vodovodné prípojky.
- ▶ Nastavte prietokové množstvo (pozri návod bezpečnostnej skupiny). Dbajte pri tom na maximálne povolené prietokové množstvo pri úplne otvorenej armatúre (pozri kapitolu „Inštalácia / Technické údaje / Tabuľka s údajmi“).

- ▶ Rešpektujte maximálne prípustný tlak (pozri kapitolu „Inštalácia / Technické údaje / Tabuľka s údajmi“).
- ▶ Navzájom priradte farebné označenie vodovodných prípojok armatúry a prístroja:
  - Modrá vpravo = „Studená voda prívod“
  - Červená vľavo = „Teplá voda výtok“
- ▶ Na zariadenie pevne naskrutkujte vodovodné prípojky.
- ▶ Skontrolujte tesnosť vodovodných prípojok.



#### Upozornenie

Dbajte na to, aby sa vodovodné prípojky pri montáži nezalomili. Vyhýbajte sa pri montáži ťahovému napätiu.

### 9.4 Elektrické pripojenie



#### VÝSTRAHA ZÁSACH ELEKTRICKÝM PRÚDOM

Všetky práce na elektrickom pripojení a elektrické inštalačné práce vykonávajúte podľa predpisov.



#### VÝSTRAHA ZÁSACH ELEKTRICKÝM PRÚDOM

Pri trvalej prípojke k elektrickej sieti prostredníctvom prípojnej zásuvky sa zariadenie musí dať odpojiť od siete všetkými pólmi s minimálnou odpojovacou vzdialenosťou 3 mm.



#### VÝSTRAHA ZÁSACH ELEKTRICKÝM PRÚDOM

Dbajte na to, aby zariadenie bolo pripojené na ochranný vodič.



#### Materiálne škody

Napätie uvedené na typovom štítku sa musí zhodovať so sieťovým napätím.

- ▶ Dbajte na typový štítok.

Sú prípustné nasledujúce možnosti pripojenia elektrickej prípojky:

	SHU 10 SL	SH 10 SL	SH 15 SL	SH 15 SL 3,3 kW
Prípojka k voľne prístupnej zásuvke s ochranným kontaktom so zodpovedajúcou zástrčkou	X	X	X	X
Trvalá prípojka k prípojnej zásuvke prístroja s ochranným vodičom	X	X	X	X
Pevne uložený pripojovací kábel s pevným pripojením konštrukčnej súpravy	-	-	X	X

S pevným pripojením konštrukčnej súpravy zostáva druh krytia IP 24 D pri prestavení prístroja nezmenený.

### 10. Uvedenie do prevádzky



**VÝSTRAHA ZÁSAH ELEKTRICKÝM PRÚDOM**  
Uvedenie do prevádzky smie uskutočniť len odborný montážnik s ohľadom na bezpečnostné predpisy.

#### 10.1 Prvé uvedenie do prevádzky

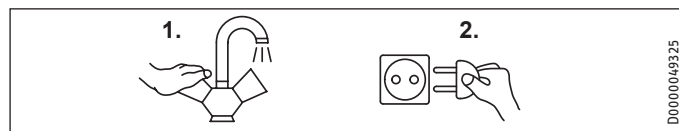


##### Materiálne škody

Keď sa nedodrží poradie (najskôr voda, potom prúd), zareaguje bezpečnostný obmedzovač teploty.

Postupujte nasledovne:

- ▶ Vymeňte príp. regulátor teploty.
- ▶ Stlačením nulovacieho tlačidla uveďte bezpečnostný obmedzovač teploty do režimu pohotovosti (pozri kapitolu „Inštalácia / Odstraňovanie porúch / Aktivácia bezpečnostného obmedzovača teploty“).



- ▶ Otvorte buď teplovodný ventil armatúry alebo nastavte páku pákovej batérie na „teplá“, až kým nevyteká voda bez obsahu bublín.
- ▶ Skontrolujte bezpečnostnú skupinu. Po odvzdušnení musí vytekať plný prúd vody.
- ▶ Zastrčte zástrčku do zásuvky s ochranným kontaktom alebo zapnite poistku domovej inštalácie.
- ▶ Zvoľte teplotu.

##### 10.1.1 Odovzdanie zariadenia

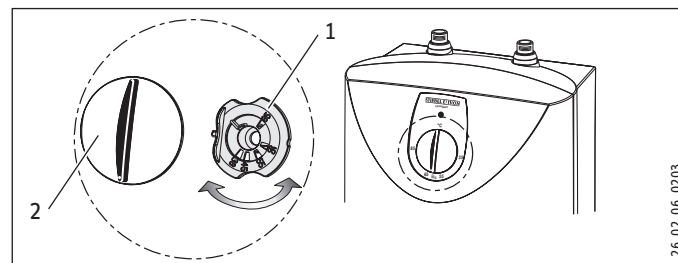
- ▶ Vysvetlite používateľovi fungovanie zariadenia. Oboznámte ho s jeho používaním.
- ▶ Poučte ho o možných nebezpečenstvách, osobitne o nebezpečenstve obarenia.
- ▶ Odovzdajte tento návod aj (ak sú k dispozícii) návody od príslušenstva.

#### 10.2 Opätovné uvedenie do prevádzky

Pozri kapitolu „Inštalácia / Uvedenie do prevádzky / Prvé uvedenie do prevádzky“.

### 11. Nastavenia

#### 11.1 Nastavenie obmedzenia teploty



- 1 Obmedzovací krúžok
- 2 Otočný regulátor teploty

Pomocou obmedzovacieho krúžku pod otočným regulátorom teploty môžete obmedziť nastaviteľný rozsah otočného regulátora teploty na maximálnu teplotu.

- ▶ Otočte otočný regulátor teploty do nulovej polohy (po ľavú doraz na „°C“).
- ▶ Stiahnite otočný regulátor teploty a obmedzovací krúžok.
- ▶ Nasadte obmedzovací krúžok s požadovaným maximálnym nastavením na os regulátora.
- ▶ Namontujte otočný regulátor teploty do nulovej polohy (°C).

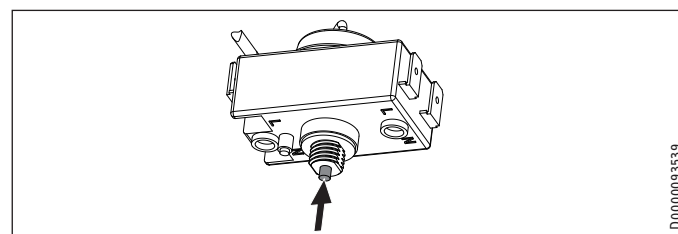
### 12. Vyraďenie z prevádzky

- ▶ Odpojte zariadenie od elektrickej siete vytiahnutím zástrčky alebo vypnutím poistky domovej inštalácie.
- ▶ Vypustite zariadenie (pozri kapitolu „Inštalácia / Údržba / Vypustenie zariadenia“).

### 13. Odstraňovanie porúch

Porucha	Príčina	Odstránenie
Zariadenie nedodáva žiadnu teplú vodu.	Spustil sa bezpečnostný obmedzovač teploty.	Odstráňte príčinu chyby. Vymeňte príp. regulátor teploty. Uveďte bezpečnostný obmedzovač teploty znova do stavu pohotovosti stlačením nulovacieho tlačidla na ňom.
Silné varné zvuky v zariadení.	Zariadenie je zavápené.	Odvápňte zariadenie.

#### 13.1 Aktivácia bezpečnostného obmedzovača teploty



- ▶ Stlačte nulovacie tlačidlo.

### 14. Údržba



#### VÝSTRAHA Zásah elektrickým prúdom

Pri všetkých prácach odpojte všetky póly zariadenia od elektrickej siete.

- ▶ Pri údržbových prácach demontujte zariadenie.
- ▶ Dodržte uťahovací moment prírubových skrutiek (pozri kapitolu „Inštalácia / Údržba / Montáž ohrievacej príruby“).

#### 14.1 Vypustenie zariadenia

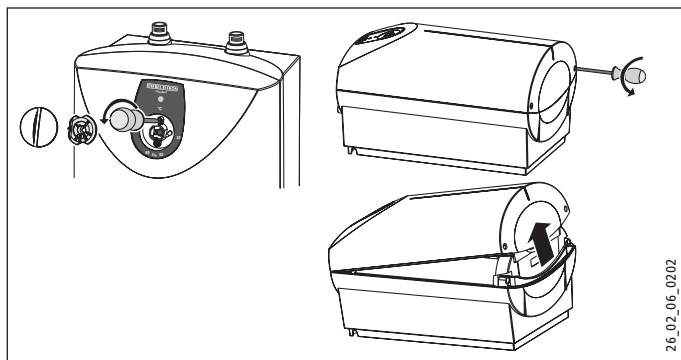


#### VÝSTRAHA Popálenie

Pri vypúšťaní môže vytekať horúca voda.

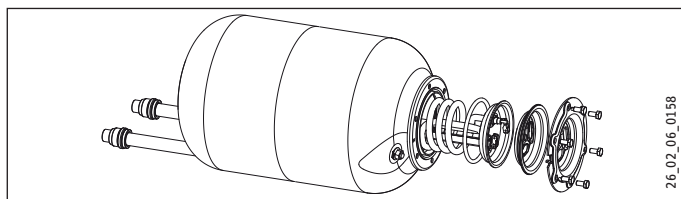
- ▶ Vyprázdnite zariadenie cez prípojné hrdlá.

#### 14.2 Otvorenie zariadenia



- ▶ Stiahnite otočný regulátor teploty a obmedzovací krúžok.
- ▶ Vyskrutkujte skrutky pod otočným regulátorom teploty.
- ▶ Otvorte kryt zariadenia zaskrutkovaním blokovacích skrutiek dovnútra a kryt vychýľte a odoberte.
- ▶ Otvorte upínací pás (vyklápacia poistka).

#### 14.3 Montáž ohrievacej príruby



Uťahovací moment prírubových skrutiek

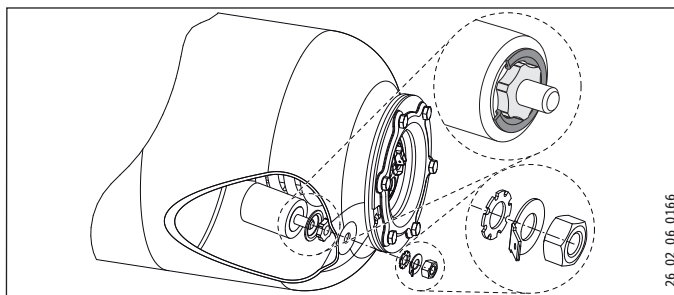
Nm

6±1

#### 14.4 Kontrola ochrannej anódy

- ▶ Skontrolujte ochrannú anódu prvýkrát po 2 rokoch. Na to sa musí ohrievacia príruha vymontovať. Pri opotrebovaní sa ochranná anóda musí vymeniť.
- ▶ Rozhodnite, v akých časových intervaloch sa majú vykonávať ďalšie kontroly.

#### Montáž ochrannej anódy



- ▶ Na to, aby bola ocelová nádrž zásobníka uzemnená, musíte pri montáži ochrannej anódy dodržať poradie upevňovacích prvkov.

#### 14.5 Odvápnenie zariadenia



#### Materiálne škody

Neošetrujte ochrannú anódu odvápnovacími prostriedkami.

- ▶ Demontujte ohrievaciu prírubu.
- ▶ Odstráňte hrubé usadeniny vápnika z ohrievacieho telesa opatrným poklepaním.
- ▶ Ponorte ohrievacie teleso až po prírubovú platňu do odvápnovacieho prostriedku.

#### 14.6 Kontrola ochranného vodiča

- ▶ Skontrolujte ochranný vodič (v Nemecku napr. DGUV3) na prípojnom hrdle vody a na kontakte ochranného vodiča pripojovacieho kábla.

#### 14.7 Výmena pripojovacieho kábla

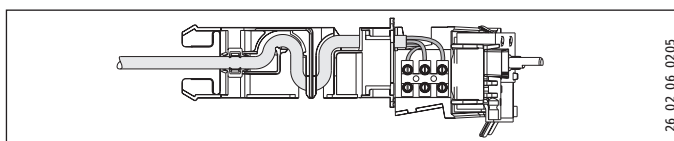
Pripojovací kábel smie vymieňať iba odborný montážnik za originálny náhradný diel. Prípadne môžete použiť nasledujúce elektrické vedenia:

##### 2 kW prístroj

- H05VV-F3x1,0

##### 3,3 kW prístroj

- H05VV-F3x1,5



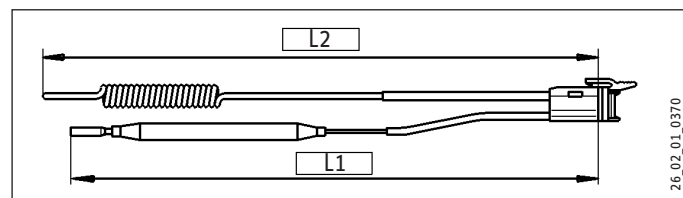
- ▶ Položte pripojovací kábel do vedenia.

# INŠTALÁCIA

## Technické údaje

### 14.8 Umiestnenie snímača teploty v ochrannej rúrke

► Pri výmene regulátora teploty a bezpečnostného obmedzovača teploty zasunúte snímač teploty do ochrannej rúrky.



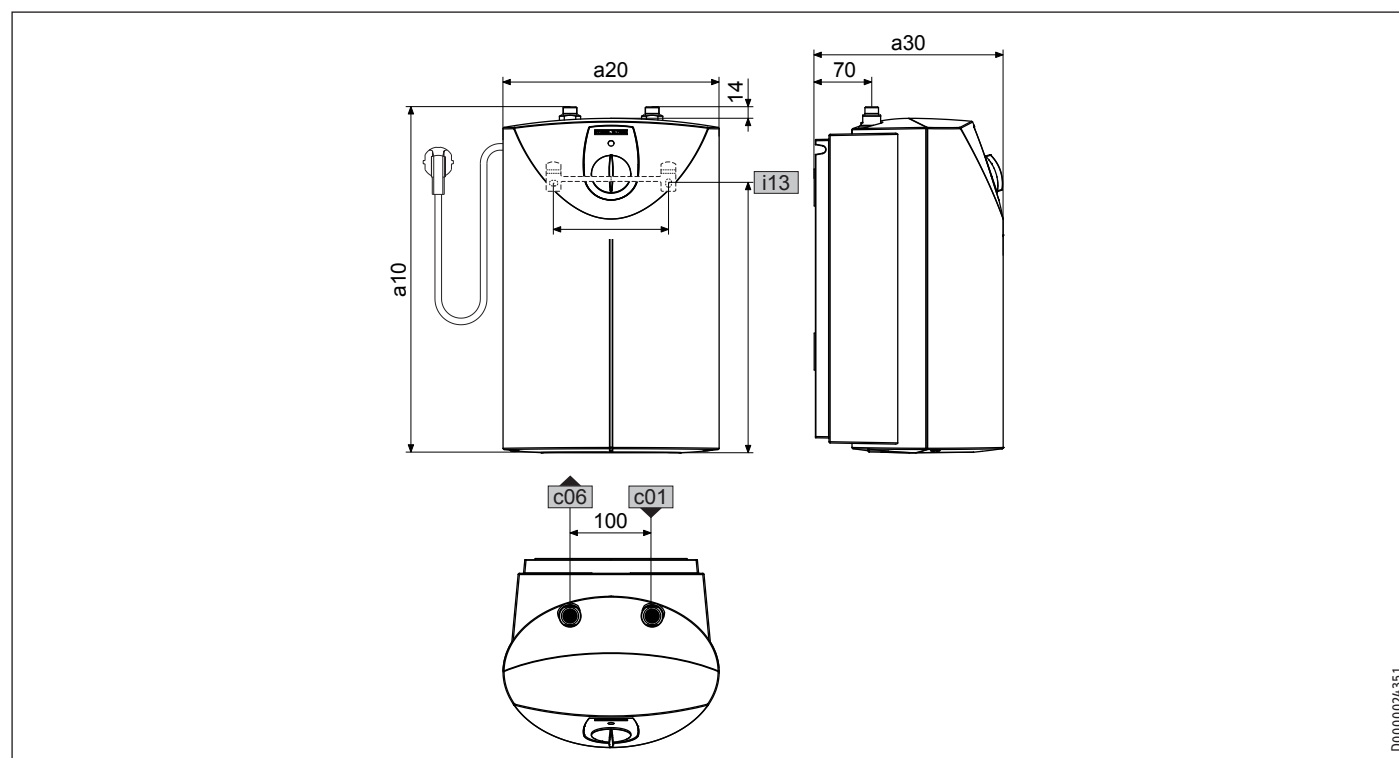
- L1 Termostat  
L2 Bezpečnostný obmedzovač teploty

	L1	L2
SHU 10 SL	160	180
SH 10 SL	250	160
SH 15 SL	310	200
SH 15 SL 3,3 kW	320	200

## 15. Technické údaje

### 15.1 Rozmery a prípojky

#### SHU 10 SL

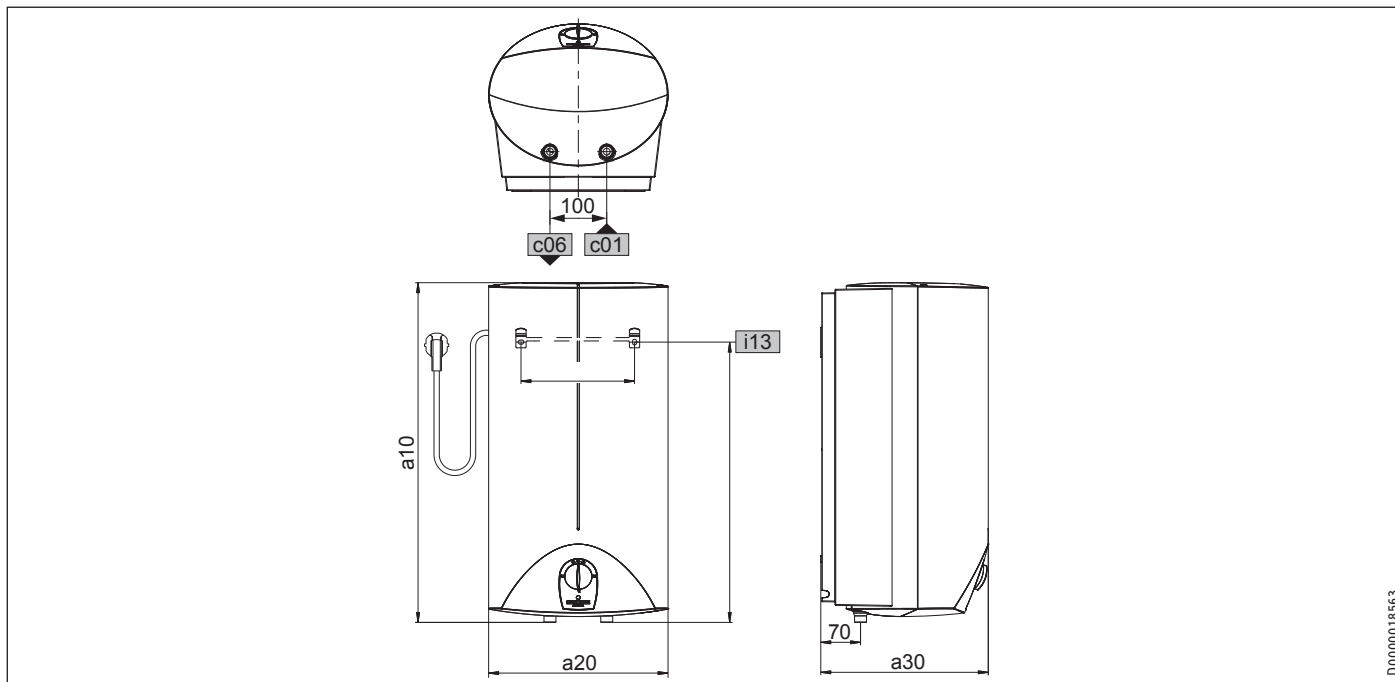


			SHU 10 SL
a10	Zariadenie	Výška	mm 503
a20	Zariadenie	Šírka	mm 295
a30	Zariadenie	Hĺbka	mm 275
c01	Studená voda prívod	Vonkajší závit	G 3/8 A
c06	Teplá voda výtok	Vonkajší závit	G 3/8 A
i13	Zavesenie na stenu	Výška	mm 363
		Vzdialenosť otvorov horizontálne	mm 200

# INŠTALÁCIA

## Technické údaje

SH 10 SL | SH 15 SL | SH 15 SL 3,3 kW

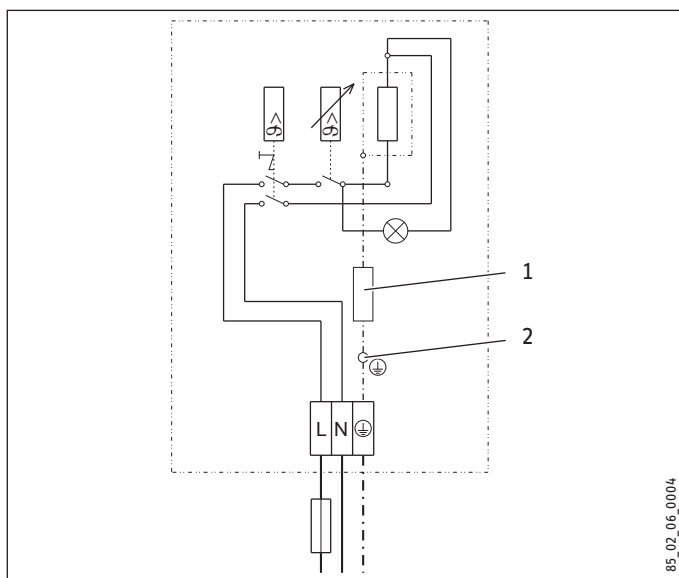


D0000018563

			SH 10 SL	SH 15 SL	SH 15 SL 3,3 kW
a10	Zariadenie	Výška	503	601	601
a20	Zariadenie	Šírka	295	316	316
a30	Zariadenie	Hĺbka	275	295	295
c01	Studená voda prívod	Vonkajší závit	G 1/2 A	G 1/2 A	G 1/2 A
c06	Teplá voda výtok	Vonkajší závit	G 1/2 A	G 1/2 A	G 1/2 A
i13	Zavesenie na stenu	Výška	387	495	495
		Vzdialenosť otvorov horizontálne	200	200	200

## 15.2 Elektrická schéma zapojenia

1/N/PE ~ 220 – 240 V

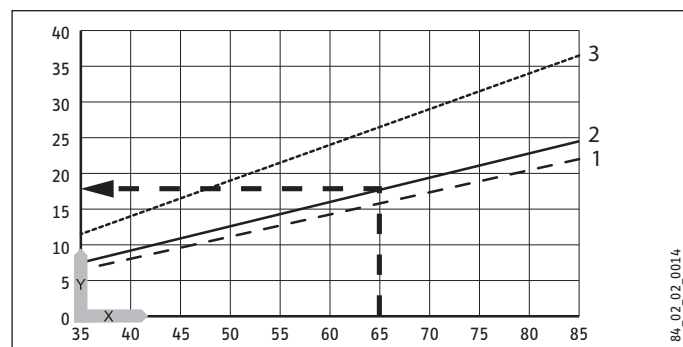


- 1 Odpor 560  $\Omega$
- 2 Ochranná anóda



### 15.3 Graf ohrevu

Doba ohrevu je závislá od zavápnenia a zostatkového tepla. Doba ohrevu pri prívode studenej vody s teplotou 10 °C a maximálnym nastavením teploty nájdete v diagrame.



x Teplota v °C

y Doba v min.

1 3,3 kW 15l prístroj

2 2 kW 10 l prístroj

3 2 kW 15l prístroj

Príklad 10 l prístroj:

Teplota = 65 °C

Doba ohrevu = cca 18 minút

### 15.4 Povolenia a osvedčenia špecifické pre danú krajinu

Kontrolné značky sú viditeľné na typovom štítku.

### 15.5 Extrémne prevádzkové a chybové podmienky

V prípade poruchy môže teplota v inštalácii krátkodobo vystúpiť na teplotu maximálne 105 °C.

### 15.6 Údaje k spotrebe energie

Informačný list výrobku: Konvenčný ohrievač vody podľa nariadenia (EÚ) č. 812/2013 a 814/2013

		SHU 10 SL	SH 10 SL	SH 15 SL	SH 15 SL 3,3 kW
		229472	229475	229477	229479
Výrobca		Stiebel Eltron	STIEBEL ELTRON	STIEBEL ELTRON	STIEBEL ELTRON
Záťažový profil		XXS	XXS	XXS	XXS
Trieda energetickej účinnosti		A	A	A	A
Energetická účinnosť	%	36	37	37	37
Ročná spotreba el. energie	kWh	507	498	497	497
Nastavenie teploty z výroby	°C	55	55	55	55
Hladina akustického výkonu	dB(A)	15	15	15	15
Denná spotreba el. energie	kWh	2,371	2,318	2,314	2,314

# INŠTALÁCIA

## Technické údaje

### 15.7 Tabuľka s údajmi

		SHU 10 SL			SH 10 SL			SH 15 SL			SH 15 SL 3,3 kW		
		229472			229475			229477			229479		
<b>Hydraulické údaje</b>													
Menovitý objem	l	10			10			15			15		
Množstvo zmiešanej vody s teplotou 40 °C	l	19			19			28			28		
<b>Elektrické údaje</b>													
Menovité napätie	V	220	230	240	220	230	240	220	230	240	220	230	240
Príkion	kW	1,8	2,0	2,2	1,8	2,0	2,2	1,8	2,0	2,2	3,0	3,3	3,6
Menovitý prúd	A	8,3	8,7	9,1	8,3	8,7	9,1	8,3	8,7	9,1	13,7	14,3	15,0
Poistka	A	10	10	10	10	10	10	10	10	10	16	16	16
Fázy		1/N/PE			1/N/PE			1/N/PE			1/N/PE		
Frekvencia	Hz	50/60			50/60			50/60			50/60		
<b>Hranice použitia</b>													
Rozsah nastavenia teploty	°C	cca 35 - 82			cca 35 - 82			cca 35 - 82			cca 35 - 82		
Max. povolený tlak	MPa	0,7			0,7			0,7			0,7		
Max. prietokové množstvo	l/min	10			10			12			12		
<b>Energetické údaje</b>													
Pohotovostná spotreba elektrického prúdu/24 h pri 65 °C	kWh	0,36			0,34			0,4			0,4		
Trieda energetickej účinnosti		A			A			A			A		
<b>Vyhotovenia</b>													
Druh krytia (IP)		IP 24 D			IP 24 D			IP 24 D			IP 24 D		
Druh montáže		Pod umývadlo			Nad umývadlo			Nad umývadlo			Nad umývadlo		
Typ konštrukcie		uzavretý			uzavretý			uzavretý			uzavretý		
Materiál vnútornej nádrže		Smaltovaná oceľ			Smaltovaná oceľ			Smaltovaná oceľ			Smaltovaná oceľ		
Materiál tepelnej izolácie		Polystyrén			Polystyrén			Polystyrén			Polystyrén		
Materiál krytu		PS			PS			PS			PS		
Farba		biela			biela			biela			biela		
<b>Prípojky</b>													
Vodovodná prípojka		G 3/8			G 1/2			G 1/2			G 1/2		
<b>Rozmery</b>													
Hĺbka	mm	275			275			295			295		
Výška	mm	503			503			601			601		
Šírka	mm	295			295			316			316		
<b>Hmotnosti</b>													
Hmotnosť	kg	7,9			7,9			10,7			11,0		

### Záruka

Pre zariadenia nadobudnuté mimo Nemecka neplatia záručné podmienky našich nemeckých spoločností. V krajinách, v ktorých existuje jedna z našich dcérskych spoločností predávajúcej naše výrobky, sa skôr poskytuje záruka iba od tejto dcérskej spoločnosti. Takáto záruka je poskytnutá iba vtedy, keď dcérska spoločnosť vydala vlastné záručné podmienky. Nad rámec uvedeného sa záruka neposkytuje.

Na zariadenia, ktoré boli nadobudnuté v krajinách, v ktorých naše výrobky nepredáva žiadna z našich dcérskych spoločností, záruku neposkytujeme. Prípadné záruky prislúbené dovozcom zostávajú týmto nedotknuté.

### Životné prostredie a recyklácia

Pomôžte chrániť naše životné prostredie. Balenie prístroja je nutné zlikvidovať v súlade s vnútroštátnymi predpismi a ustanoveniami o likvidácii odpadov.

## Deutschland

STIEBEL ELTRON GmbH & Co. KG  
Dr.-Stiebel-Straße 33 | 37603 Holzminden  
Tel. 05531 702-0 | Fax 05531 702-480  
info@stiebel-eltron.de  
www.stiebel-eltron.de

## Verkauf

**Kundendienst**  
**Ersatzteilverkauf**

Tel. 05531 702-110 | Fax 05531 702-95108 | info-center@stiebel-eltron.de  
Tel. 05531 702-111 | Fax 05531 702-95890 | kundendienst@stiebel-eltron.de  
www.stiebel-eltron.de/ersatzteile | ersatzteile@stiebel-eltron.de

## Australia

STIEBEL ELTRON Australia Pty. Ltd.  
294 Salmon Street | Port Melbourne VIC 3207  
Tel. 03 9645-1833 | Fax 03 9644-5091  
info@stiebel-eltron.com.au  
www.stiebel-eltron.com.au

## Austria

STIEBEL ELTRON Ges.m.b.H.  
Gewerbegebiet Neubau-Nord  
Margaritenstraße 4 A | 4063 Hörsching  
Tel. 07221 74600-0 | Fax 07221 74600-4  
info@stiebel-eltron.at  
www.stiebel-eltron.at

## Belgium

STIEBEL ELTRON bvba/sprl  
't Hofveld 6 - D1 | 1702 Groot-Bijgaarden  
Tel. 02 42322-22 | Fax 02 42322-12  
info@stiebel-eltron.be  
www.stiebel-eltron.be

## China

STIEBEL ELTRON (Tianjin) Electric Appliance  
Co., Ltd.  
Plant C3, XEDA International Industry City  
Xiqing Economic Development Area  
300385 Tianjin  
Tel. 022 8396 2077 | Fax 022 8396 2075  
info@stiebel-eltron.cn  
www.stiebel-eltron.cn

## Czech Republic

STIEBEL ELTRON spol. s r.o.  
Dopraváků 749/3 | 184 00 Praha 8  
Tel. 251116-111 | Fax 235512-122  
info@stiebel-eltron.cz  
www.stiebel-eltron.cz

## Finland

STIEBEL ELTRON OY  
Kapinakuja 1 | 04600 Mäntsälä  
Tel. 020 720-9988  
info@stiebel-eltron.fi  
www.stiebel-eltron.fi

## France

STIEBEL ELTRON SAS  
7-9, rue des Selliers  
B.P 85107 | 57073 Metz-Cédex 3  
Tel. 0387 7438-88 | Fax 0387 7468-26  
info@stiebel-eltron.fr  
www.stiebel-eltron.fr

## Hungary

STIEBEL ELTRON Kft.  
Gyár u. 2 | 2040 Budaörs  
Tel. 01 250-6055 | Fax 01 368-8097  
info@stiebel-eltron.hu  
www.stiebel-eltron.hu

## Japan

NIHON STIEBEL Co. Ltd.  
Kowa Kawasaki Nishiguchi Building 8F  
66-2 Horikawa-Cho  
Saiwai-Ku | 212-0013 Kawasaki  
Tel. 044 540-3200 | Fax 044 540-3210  
info@nihonstiebel.co.jp  
www.nihonstiebel.co.jp

## Netherlands

STIEBEL ELTRON Nederland B.V.  
Daviotenweg 36 | 5222 BH 's-Hertogenbosch  
Tel. 073 623-0000 | Fax 073 623-1141  
info@stiebel-eltron.nl  
www.stiebel-eltron.nl

## New Zealand

Stiebel Eltron NZ Limited  
61 Barrys Point Road | Auckland 0622  
Tel. +64 9486 2221  
info@stiebel-eltron.co.nz  
www.stiebel-eltron.co.nz

## Poland

STIEBEL ELTRON Polska Sp. z O.O.  
ul. Działkowa 2 | 02-234 Warszawa  
Tel. 022 60920-30 | Fax 022 60920-29  
biuro@stiebel-eltron.pl  
www.stiebel-eltron.pl

## Russia

STIEBEL ELTRON LLC RUSSIA  
Urzhumskaya street 4,  
building 2 | 129343 Moscow  
Tel. +7 495 125 0 125  
info@stiebel-eltron.ru  
www.stiebel-eltron.ru

## Slovakia

STIEBEL ELTRON Slovakia, s.r.o.  
Hlavná 1 | 058 01 Poprad  
Tel. 052 7127-125 | Fax 052 7127-148  
info@stiebel-eltron.sk  
www.stiebel-eltron.sk

## Switzerland

STIEBEL ELTRON AG  
Industrie West  
Gass 8 | 5242 Lupfig  
Tel. 056 4640-500 | Fax 056 4640-501  
info@stiebel-eltron.ch  
www.stiebel-eltron.ch

## Thailand

STIEBEL ELTRON Asia Ltd.  
469 Moo 2 Tambol Klong-Jik  
Amphur Bangpa-In | 13160 Ayutthaya  
Tel. 035 220088 | Fax 035 221188  
info@stiebel-eltronasia.com  
www.stiebel-eltronasia.com

## United Kingdom and Ireland

STIEBEL ELTRON UK Ltd.  
Unit 12 Stadium Court  
Stadium Road | CH62 3RP Bromborough  
Tel. 0151 346-2300 | Fax 0151 334-2913  
info@stiebel-eltron.co.uk  
www.stiebel-eltron.co.uk

## United States of America

STIEBEL ELTRON, Inc.  
17 West Street | 01088 West Hatfield MA  
Tel. 0413 247-3380 | Fax 0413 247-3369  
info@stiebel-eltron-usa.com  
www.stiebel-eltron-usa.com

**STIEBEL ELTRON**



Irrtum und technische Änderungen vorbehalten! | Subject to errors and technical changes! | Sous réserve d'erreurs et de modifications techniques! | Onder voorbehoud van vergissingen en technische wijzigingen! | Salvo error o modificación técnica! | Excepto erro ou alteração técnica | Zastrzeżone zmiany techniczne i ewentualne błędy | Omyly a technické změny jsou vyhrazeny! | A muszaki változtatások és tévedések jogát fenntartjuk! | Отсутствие ошибок не гарантируется. Возможны технические изменения. | Chyby a technické zmeny sú vyhradené!

Stand 9726