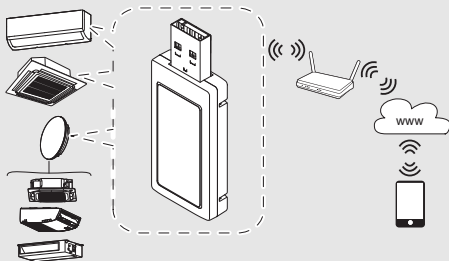


G 10 CL-1

cs	Návod k instalaci 2
da	Installationsvejledning 10
de	Installationsanleitung 18
en	Installation instructions 27
es	Manual de instalación 36
et	Paigaldusjuhend 45
fi	Asennusohje 53
fr	Notice d'installation 61
it	Istruzioni per l'installazione 71
lt	Montavimo instrukcija 79
lv	Montāžas instrukcija 87
nl	Installatie-instructie 95
no	Installasjonsveiledning103
pl	Instrukcja montażu111
pt	Instruções de instalação120
sv	Installatörshandledning128



Obsah

1	Všeobecné bezpečnostní pokyny 3
2	Údaje o výrobku 3
2.1	Zjednodušené prohlášení o shodě EU týkající se rádiových zařízení 4
2.2	Rozsah dodávky 4
2.3	Technické předpoklady 4
2.4	Technické údaje 4
3	Instalace 5
4	Uvedení do provozu 5
4.1	Stažení aplikace 5
4.2	Připojení aplikace 6
5	Odstraňování poruch 6
6	Ochrana životního prostředí a likvidace odpadu 8
7	Informace o ochraně osobních údajů 9

1 Všeobecné bezpečnostní pokyny

Bezpečnostní pokyny

Instalaci/montáž musí provést odborník s oprávněním pro tyto práce, a to při dodržení platných předpisů. Nedodržení předpisů může vést k materiálním škodám a/nebo k poškození osob, případně až k ohrožení života.

- ▶ Zkontrolujte, zda rozsah dodávky nebyl poškozen. Montujte jen bezvadné díly.
- ▶ Dodržujte související platné návody systémových komponent, příslušenství a náhradních dílů.
- ▶ Před započítím jakýchkoliv prací: odpojte systém kompletně od napětí.
- ▶ Výrobek neinstalujte do vlhkých místností.
- ▶ Místo instalace nesmí být v nadmořské výšce větší než 2000 m.
- ▶ Dodržujte další bezpečnostní pokyny uvedené v technické dokumentaci vnitřní jednotky.

2 Údaje o výrobku

Tato brána vám umožní ovládat nejdůležitější funkce vnitřní jednotky přes aplikaci Bosch HomeCom Easy zcela jednoduše pomocí smartphonu.

Dálkové ovládání vnitřní jednotky můžete používat i nadále.

Bránu lze integrovat do těchto vnitřních jednotek:

- Climate 3000i
- Climate 5000i
- Climate 6000i
- Climate Line 5000i
- Climate 5000i U/L (4C)

Společně s přípojovacím příslušenstvím G 10 CLC je brána kompatibilní s těmito vnitřními jednotkami:

- Climate 5000i U/L (4CC, D, CF)

2.1 Zjednodušené prohlášení o shodě EU týkající se rádiových zařízení

Tímto prohlašuje společnost Bosch Thermotechnik GmbH, že výrobek G 10 CL-1 s rádiovou technologií popsaný v tomto návodu odpovídá směrnici 2014/53/EU.

Úplný text prohlášení o shodě EU je k dispozici na internetu: www.junkers.cz.

2.2 Rozsah dodávky

Obrázek 1:

- [1] Brána
- [2] Sada tištěných dokumentů dokumentace výrobků
- [3] QR kód s údaji k připojení

2.3 Technické předpoklady

Operační systém	<ul style="list-style-type: none"> • Android¹⁾ • IOS¹⁾
Router	Běžně dostupný router se signálem 2,4 GHz
WLAN-Standard	IEEE 802.11b/g/n

1) Přesnější informace o verzi viz App Store.

Tab. 1

2.4 Technické údaje

	Jednotka	Hodnota
U	V _{DC}	5
P _{max}	W	2,5
f (RF)	GHz	2,4 (802.11 b/g/n) (P = max. + 20 dBm)
T _{amb}	°C	-20 ... 50
BUS	-	UART
Třída IP	-	IP40

Tab. 2

3 Instalace



NEBEZPEČÍ

Hrozí nebezpečí ohrožení života elektrickým proudem!

Při dotyku dílů elektrického zařízení nacházejících se pod napětím může dojít k úrazu elektrickým proudem.

- ▶ Před instalací tohoto výrobku: odpojte vnitřní jednotku od síťového napětí.
- ▶ Před uvedením do provozu: nasad'te kryty elektroniky.

- ▶ Namontujte bránu do vnitřní jednotky (→ Obr. 2 až 17).

-nebo-

- ▶ U Climate 5000i U/L (4CC, D, CF): bránu připojte pomocí připojovacího příslušenství (→ Obr. 18 = technická dokumentace připojovacího příslušenství G 10 CLC).



U vnitřních jednotek typu Climate 5000i U/L (4C) (→ Obr. 12 až 17) je rozsahem dodávky držák brány (H) a spojovací kabel (G). Připojovací příslušenství G 10 CLC není zapotřebí.

- ▶ Na bezpečném místě uložte QR kód s údaji k připojení. QR kód nalepte na vnitřní jednotku nebo popř. na návod k obsluze (→ Obr. 19).
- ▶ Stáhněte si aplikaci a pak ji připojte.

4 Uvedení do provozu

4.1 Stažení aplikace

Aplikaci Bosch HomeCom Easy je možné si stáhnout v Apple App Store pro iOS a v Google Play Store pro Android. Zajistěte, aby na vašem mobilním telefonu byla nainstalována vždy nejnovější verze, abyste mohli využívat výhody, které funkční a bezpečnostní aktualizace přinášejí.

- ▶ Naskenujte QR kód (→ obr. 20).

4.2 Připojení aplikace

Předpoklady:

- Ve vnitřní jednotce nebo v připojovacím příslušenství je nainstalovaná a připojená brána.
 - Signál WLAN je dostatečně silný pro připojení k internetu. Při příliš slabém signálu použijte WLAN repeater.
 - Aktivujte dálkové ovládání (pomocí tlačítka WLAN).
- ▶ Stáhněte aplikaci Bosch HomeCom Easy a spusťte ji (→ Obr. 21).
Aplikace vás při prvním použití provede krok za krokem připojovacím procesem.

5 Odstraňování poruch

Problém	Stav	Odstranění
Vnitřní jednotku není možné řídit pomocí aplikace.	Brána je online	Zkontrolujte nastavení v aplikaci.
	Brána je offline	→ Brána zůstane offline.
Brána zůstane offline.	Vnitřní jednotka zobrazuje symbol WLAN.	Zkontrolujte připojení k internetu routeru.
	Vnitřní jednotka nezobrazuje symbol WLAN.	<ul style="list-style-type: none"> ▶ Zkontrolujte bezpečnostní nastavení routeru. ▶ Zkontrolujte, zda konfigurace routeru zobrazuje bránu. ▶ Umístěte router blíže nebo použijte WLAN-repeater.

Problém	Stav	Odstranění
Neúspěšné párování se smartphonem.	Smartphone není podporován (např. OnePlus 5T).	Použijte jiný smartphone.
	Smartphone je podporován, ale došlo k problému při připojení.	<ul style="list-style-type: none"> ▶ Použijte správné přihlašovací údaje. ▶ Místo mobilních dat použijte WLAN. ▶ Deaktivujte službu určování polohy.
	Smartphone je podporován, ale router není nalezen.	<ul style="list-style-type: none"> ▶ Umístěte router blíže nebo použijte WLAN-repeater. ▶ Frekvenci signálu routeru nastavte na 2,4 GHz.
Port-předání	Port-předání u routeru nefunguje.	Nastavte port 5222, 443 nebo 80.
Je připojen chybný router.	Má být připojen jiný router.	Vypněte router nebo resetujte nastavení v aplikaci.

Tab. 3

6 Ochrana životního prostředí a likvidace odpadu

Ochrana životního prostředí je podniková zásada skupiny Bosch.

Kvalita výrobků, hospodárnost provozu a ochrana životního prostředí jsou pro nás rovnocenné cíle. Zákony a předpisy týkající se ochrany životního prostředí jsou přísně dodržovány.

K ochraně životního prostředí používáme s důrazem na hospodárnost nejlepší možnou technologii a materiály.

Balení

Obaly, které používáme, jsou v souladu s recyklačními systémy příslušných zemí zaručujícími jejich optimální opětovné využití.

Všechny použité obalové materiály jsou šetrné vůči životnímu prostředí a lze je znovu zužitkovat.

Stará elektrická a elektronická zařízení



Tento symbol znamená, že výrobek nesmí být likvidován spolu s ostatními odpady a je nutné jej odevzdat do sběrných míst ke zpracování, sběru, recyklaci a likvidaci.

Symbol platí pro země, které se řídí předpisy o elektronickém odpadu, např. "Směrnice Evropského parlamentu a Rady 2012/19/EU o odpadních elektrických a elektronických zařízeních". Tyto předpisy

stanovují rámcové podmínky, které platí v jednotlivých zemích pro vracení a recyklaci odpadních elektronických zařízení.

Jelikož elektronická zařízení mohou obsahovat nebezpečné látky, je nutné je uvědoměle recyklovat, aby se minimalizovaly škody na životním prostředí a nebezpečí pro lidské zdraví. Recyklace kromě toho přispívá elektronického odpadu k ochraně přírodních zdrojů.

Pro další informace o ekologické likvidaci odpadních elektrických a elektronických zařízení se obraťte na příslušné úřady v dané zemi, na firmy zabývající se likvidací odpadů nebo na prodejce, od kterého jste výrobek zakoupili.

Další informace najdete zde:

www.weee.bosch-thermotechnology.com/

7 Informace o ochraně osobních údajů

K dálkovému monitorování a dálkovému ovládní systému vytápění/větrání pomocí tohoto výrobku je nutné připojení k internetu. Po připojení k internetu naváže tento výrobek automaticky spojení se serverem. Přitom jsou automaticky odeslány údaje k připojení, zejména IP adresa a zpracovány společností Bosch Thermotechnik GmbH. Zpracování lze nastavit návratem na základní nastavení tohoto výrobku. Další informace o zpracování dat najdete v následujících informacích u ochraně osobních údajů a na internetu.



My, společnost **Bosch Thermotechnik s.r.o., Průmyslová 372/1, 108 00 Praha - Štěrboholy, Česká republika**, zpracováváme informace o výrobcích a pokyny k montáži, technické údaje a údaje o připojení, údaje o komunikaci, registraci výrobků a o historii klientů za účelem zajištění funkcí výrobků (čl. 6, odst. 1, písmeno b nařízení GDPR), abychom mohli plnit svou povinnost dohledu nad výrobky a zajišťovat bezpečnost výrobků (čl. 6, odst. 1, písmeno f nařízení GDPR) s cílem ochránit naše práva ve spojitosti s otázkami záruky a registrace výrobků (čl. 6, odst. 1, písmeno f GDPR) a abychom mohli analyzovat distribuci našich výrobků a poskytovat přizpůsobené informace a nabídky související s výrobky (čl. 6, odst. 1, písmeno f nařízení GDPR). V rámci poskytování služeb, jako jsou prodejní a marketingové služby, správa smluvních vztahů, evidence plateb, programování, hostování dat a služby linky hotline, můžeme pověřit zpracováním externí poskytovatele služeb a/ nebo přidružené subjekty společnosti Bosch a přenést data k nim. V některých případech, ale pouze je-li zajištěna adekvátní ochrana údajů, mohou být osobní údaje předávány i příjemcům mimo Evropský hospodářský prostor. Další informace poskytujeme na vyžádání. Našeho pověření pro ochranu osobních údajů můžete kontaktovat na následující adrese: Data Protection Officer, Information Security and Privacy (C/ISP), Robert Bosch GmbH, Postfach 30 02 20, 70442 Stuttgart, NĚMECKO.

Máte právo kdykoli vznést námitku vůči zpracování vašich osobních údajů, jehož základem je čl. 6 odst. 1 písmeno f nařízení GDPR, na základě důvodů souvisejících s vaší konkrétní situací nebo v případech, kdy se zpracovávají osobní údaje pro účely přímého marketingu. Chcete-li uplatnit svá práva, kontaktujte nás na adrese **DPO@bosch.com**. Další informace najdete pomocí QR kódu.

Indholdsfortegnelse

1	Generelle sikkerhedshenvisninger11
2	Oplysninger om produktet11
2.1	Forenklet EU-overensstemmelseserklæring til radioanlæg12
2.2	Leveringsomfang12
2.3	Tekniske forudsætninger12
2.4	Tekniske data12
3	Installation13
4	Opstart13
4.1	Download af app13
4.2	Tilslutning af app14
5	Afhjælpning af fejl14
6	Miljøbeskyttelse og bortskaffelse16
7	Bemærkning om databeskyttelse17

1 Generelle sikkerhedshenvisninger

Sikkerhedsanvisninger

Installationen/monteringen skal udføres af en godkendt installatør under overholdelse af de gældende forskrifter. Manglende overholdelse af bestemmelserne kan føre til materielle skader og/eller personskader, som kan være livsfarlige.

- ▶ Kontrollér, at leveringsomfanget er intakt og uden skader. Installér kun dele, som er intakte og uden skader
- ▶ Gældende vejledninger for anlægskomponenter, tilbehør og reservedele skal overholdes.
- ▶ Før arbejdet udføres: Afbryd anlægget, så det er spændingsløst på alle poler.
- ▶ Produktet må ikke installeres i fugtige rum.
- ▶ Installationsstedet må ikke befinde sig højere oppe end 2000 m over havets overflade.
- ▶ Overhold yderligere sikkerhedsanvisninger i den tekniske dokumentation til indeenhederne.

2 Oplysninger om produktet

Med gatewayen kan de vigtigste funktioner på en indendørsenhed med Bosch Home-Com Easy-appen styres helt enkelt via smartphone.

Fjernbetjeningen til indeenheden kan fortsat anvendes.

Gatewayen kan installeres i følgende indeenheder:

- Climate 3000i
- Climate 5000i
- Climate 6000i
- Climate Line 5000i
- Climate 5000i U/L (4C)

Sammen med tilslutningstilbehøret G 10 CLC er gatewayen kompatibel med følgende indendørsenheder:

- Climate 5000i U/L (4CC, D, CF)

2.1 Forenklet EU-overensstemmelseserklæring til radioanlæg

Hermed erklærer Bosch Thermotechnik GmbH, at produktet G 10 CL-1 med radio-teknologi, der er beskrevet i denne vejledning, opfylder direktiv 2014/53/EU.

EU-overensstemmelseserklæringens fulde tekst findes på internettet: www.bosch-climate.dk.

2.2 Leveringsomfang

Figur 1:

- [1] Gateway
- [2] Installationsvejledning
- [3] QR-kode med forbindelsesdata

2.3 Tekniske forudsætninger

Driftssystem	<ul style="list-style-type: none"> • Android¹⁾ • IOS¹⁾
Router	Almindelig router med 2.4 GHz-signal
WLAN-standard	IEEE 802.11b/g/n

1) Se flere oplysninger om versionen i appstore.

Tab. 4

2.4 Tekniske data

	Enhed	Værdi
U	V _{DC}	5
P _{maks}	W	2,5
f (RF)	GHz	2,4 (802.11 b/g/n) (P = maks. + 20 dBm)
T _{amb}	°C	-20 ... 50
BUS	-	UART
IP-class	-	IP40

Tab. 5

3 Installation

**FARE**

Livsfare på grund af elektrisk strøm!

Berøring af elektriske dele, der er under spænding, kan medføre elektrisk stød.

- ▶ Før dette produkt installeres: Afbryd indeenheden fra netspændingen.
- ▶ Før opstart: Anbring afdækninger til elektronikken.

- ▶ Montér gatewayen i indendørsenheden (→ Figur 2 til 17).

-eller-

- ▶ Ved Climate 5000i U/L (4CC, D, CF): Tilslut gatewayen via tilslutningstilbehøret (→ Figur 18 = teknisk dokumentation for tilslutningstilbehøret G 10 CLC).



Indendørsenheder af typen Climate 5000i U/L (4C) (→ Figur 12 til 17) leveres med en gateway-holder (H) og en forbindelsesledning (G). Tilslutningstilbehøret G 10 CLC er ikke nødvendigt.

- ▶ Opbevar QR-koden sikkert sammen med forbindelsesoplysningerne. Du kan evt. klistre QR-koden på indendørsenheden eller på betjeningsvejledningen (→ Figur 19).
- ▶ Download appen og tilslut appen.

4 Opstart

4.1 Download af app

Bosch HomeCom Easy-appen kan downloades i Apple App Store til iOS samt i Google Play Store til Android. Kontrollér, at den nyeste version altid er installeret på din smartphone, så du kan profitere af funktions- og sikkerhedsopdateringer.

- ▶ Scan QR-koden (→ figur 20).

4.2 Tilslutning af app

Forudsætninger:

- Gatewayen er installeret i indendørsenheden eller i tilslutningstilbehøret og er tilsluttet.
 - WLAN-signalets styrke er tilstrækkeligt til at skabe forbindelse til internettet. Hvis signalet er for svagt, skal der anvendes en WLAN-repeater.
 - Hav fjernbetjeningen (med WLAN-knappen) klar.
- Download og start BoschHomeCom Easy-appen (→ Figur 21). Appen fører dig skridt for skridt gennem forbindelsesprocessen.

5 Afhjælpning af fejl

Problem	Status	Afhjælpning
Indendørsenheden kan ikke styres via appen.	Gateway online	Kontrollér indstillingerne i appen.
	Gateway offline	→ Gateway forbliver offline.
Gateway forbliver offline.	Indendørsenheden viser WLAN-symbol.	Kontrollér routerens internetforbindelse.
	Indendørsenheden viser ikke WLAN-symbol.	<ul style="list-style-type: none"> ► Kontrollér routerens sikkerhedsindstillinger. ► Kontrollér, om routerens konfiguration viser gatewayen. ► Sæt routeren tættere på, eller brug en WLAN-repeater.

Problem	Status	Afhjælpning
Der blev ikke skabt forbindelse til smartphone.	Smartphone er ikke understøttet (fx OnePlus 5T).	Brug en anden smartphone.
	Smartphone er understøttet, men der er problemer med at tilslutte.	<ul style="list-style-type: none"> ▶ Anvend korrekte login-data. ▶ Brug WLAN i stedet for mobildata. ▶ Deaktiver lokalitetstjenester.
	Smartphone er understøttet, men router bliver ikke fundet.	<ul style="list-style-type: none"> ▶ Sæt routeren tættere på, eller brug en WLAN-repeater. ▶ Indstil routerens signalfrekvens på 2,4 GHz.
Port-viderestilling	Port-viderestilling på routeren virker ikke.	Indstil port 5222, 443 eller 80.
Forkert router er tilsluttet.	Anden router skal være tilsluttet.	Sluk routeren, eller nulstil indstillingerne i appen.

Tab. 6

6 Miljøbeskyttelse og bortskaffelse

Miljøbeskyttelse er et virksomhedsprincip for Bosch-gruppen.

Produkternes kvalitet, økonomi og miljøbeskyttelse har samme høje prioritet hos os. Love og forskrifter til miljøbeskyttelse overholdes nøje.

Til beskyttelse af miljøet anvender vi den bedst mulige teknik og de bedste materialer og fokuserer hele tiden på god økonomi.

Emballage

Med hensyn til emballagen deltager vi i de enkelte landes genbrugssystemer, som garanterer optimal recycling.

Alle emballagematerialer er miljøvenlige og kan genbruges.

Affald af elektrisk og elektronisk udstyr



Dette symbol betyder, at produktet ikke må bortskaffes sammen med andet affald, men skal bringes til affaldsindsamlingsstedet til behandling, indsamling, genanvendelse og bortskaffelse.

Symbolet gælder for lande med regler for elektronisk affald, f.eks.

"Europæisk direktiv 2012/19/EF om affald af elektrisk og elektronisk udstyr". Disse regler definerer de generelle betingelser, der gælder for

retur og genbrug af gamle elektroniske enheder i de enkelte lande.

Da elektroniske apparater kan indeholde farlige stoffer, skal de genanvendes ansvarligt for at minimere mulige miljøskader og farer for menneskers sundhed. Derudover bidrager genanvendelse af elektronisk affald med at bevare naturressourcer.

For mere information om miljøvenlig bortskaffelse af elektrisk og elektronisk udstyr, bedes du kontakte de ansvarlige lokale myndigheder, dit affaldsaffalds firma eller den forhandler, hvor du købte produktet.

Yderligere informationer findes her:

www.weee.bosch-thermotechnology.com

7 Bemærkning om databeskyttelse

Der kræves en internetforbindelse for at kunne foretage fjernovervågning og fjernbetjening af et varme-/udluftningssystem med dette produkt. Når der er oprettet forbindelse til internettet, etablerer dette produkt automatisk forbindelse til en server. På den måde overføres der automatisk forbindelsesoplysninger, særligt IP-adresse, der behandles af Bosch Thermotechnik GmbH. Behandlingen kan indstilles ved at nulstille til grundindstillingerne for dette produkt. Der findes yderligere henvisninger til databehandlingen i de følgende databeskyttelsesmeddelelser og på internettet.



Vi, **Robert Bosch A/S, Telegrafvej 1, 2750 Ballerup, Danmark** behandler oplysninger om produkt og montering foruden tekniske data og forbindelsesdata, kommunikationsdata samt produktregistrerings- og kundehistorikdata for at give produktfunktionalitet (art. 6 pgf. 1 nr. 1 b GDPR), for at opfylde vores forpligtelse hvad angår produktovervågning, og grundet produktsikkerhed (GDPR, art. 6 pgf. 1 nr. 1 f), for at sikre vores ret-

tigheder i forbindelse med spørgsmål vedrørende garanti og produktregistrering (GDPR, art. 6 pgf. 1 nr. 1 f) og for at analysere distributionen af vores produkter, og for at tilbyde individualiserede oplysninger og tilbud relateret til produktet (GDPR, art. 6 pgf. 1 nr. 1 f). For at tilbyde tjenester såsom salgs- og markedsføringstjenester, kontraktstyring, betalingshåndtering, programmering, dataopbevaring og hotline-tjenester, kan vi hyre eksterne serviceudbydere og/eller Bosch-partnerselskaber, og overføre data til disse. I nogle tilfælde, men kun når der er sørget for passende databeskyttelse, kan persondata overføres til modtagere udenfor Det Europæiske Økonomiske Samarbejdsområde. Yderligere oplysninger gives efter forespørgsel. De kan kontakte vores databeskyttelsesansvarlige ved at kontakte: Data Protection Officer, Information Security and Privacy (C/ISP), Robert Bosch GmbH, Postfach 30 02 20, 70442 Stuttgart, TYSKLAND.

De er til enhver tid berettiget til at modsætte Dem behandlingen af Deres personoplysninger baseret på GDPR art. 6 pgf. 1 nr. 1 f efter grunde relateret til Deres egen situation eller til direkte markedsføringsformål. For at udøve Deres rettigheder, bedes De kontakte os via **DPO@bosch.com**. Følg venligst QR-koden for yderligere oplysninger.

Inhaltsverzeichnis

1	Allgemeine Sicherheitshinweise19
2	Angaben zum Produkt19
2.1	Vereinfachte EU-Konformitätserklärung betreffend Funkanlagen20
2.2	Lieferumfang20
2.3	Technische Voraussetzungen20
2.4	Technische Daten20
3	Installation21
4	Inbetriebnahme22
4.1	App herunterladen22
4.2	App verbinden22
5	Störungen beheben22
6	Umweltschutz und Entsorgung24
7	Datenschutzhinweise25

1 Allgemeine Sicherheitshinweise

Sicherheitshinweise

Die Installation/Montage muss durch eine für die Arbeiten zugelassene Fachkraft unter Beachtung der geltenden Vorschriften erfolgen. Nichtbeachten der Vorgaben kann zu Sachschäden und/oder Personenschäden bis hin zur Lebensgefahr führen.

- ▶ Lieferumfang auf Unversehrtheit prüfen. Nur einwandfreie Teile einbauen.
- ▶ Mitgeltende Anleitungen von Anlagenkomponenten, Zubehör und Ersatzteilen beachten.
- ▶ Vor allen Arbeiten: Anlage allpolig spannungsfrei machen.
- ▶ Produkt nicht in Feuchträumen installieren.
- ▶ Der Installationsort darf nicht höher liegen als 2000 m über dem Meeresspiegel.
- ▶ Weitere Sicherheitshinweise in der technischen Dokumentation der Inneneinheiten beachten.

2 Angaben zum Produkt

Das Gateway ermöglicht Ihnen, die wichtigsten Funktionen einer Inneneinheit mit der Bosch HomeCom Easy App ganz einfach per Smartphone zu steuern.

Die Fernbedienung der Inneneinheit können Sie weiterhin verwenden.

Das Gateway kann in folgenden Inneneinheiten eingebaut werden:

- Climate 3000i
- Climate 5000i
- Climate 6000i
- Climate Line 5000i
- Climate 5000i U/L (4C)

Zusammen mit Anschlusszubehör G 10 CLC ist das Gateway mit folgenden Inneneinheiten kompatibel:

- Climate 5000i U/L (4CC, D, CF)

2.1 Vereinfachte EU-Konformitätserklärung betreffend Funkanlangen

Hiermit erklärt Bosch Thermotechnik GmbH, dass das in dieser Anleitung beschriebene Produkt G 10 CL-1 mit Funktechnologie der Richtlinie 2014/53/EU entspricht.

Der vollständige Text der EU-Konformitätserklärung ist im Internet verfügbar:
www.bosch-einfach-heizen.de.

2.2 Lieferumfang

Bild 1:

- [1] Gateway
- [2] Druckschriftensatz zur Produktdokumentation
- [3] QR-Code mit Verbindungsdaten

2.3 Technische Voraussetzungen

Betriebssystem	<ul style="list-style-type: none"> • Android¹⁾ • IOS¹⁾
Router	Handelsüblicher Router mit 2.4 GHz Signal
WLAN-Standard	IEEE 802.11b/g/n

1) Genauere Angaben zur Version entnehmen Sie dem App Store.

Tab. 7

2.4 Technische Daten

	Einheit	Wert
U	V _{DC}	5
P _{max}	W	2,5
f (RF)	GHz	2,4 (802.11 b/g/n) (P = max. + 20 dBm)
T _{amb}	°C	-20 ... 50
BUS	-	UART
IP-class	-	IP40

Tab. 8

3 Installation

**GEFAHR**

Lebensgefahr durch elektrischen Strom!

Das Berühren von elektrischen Teilen, die unter Spannung stehen, kann zum Stromschlag führen.

- ▶ Vor Installation dieses Produktes: Inneneinheit von der Netzspannung trennen.
- ▶ Vor Inbetriebnahme: Abdeckungen der Elektronik anbringen.

- ▶ Gateway in der Inneneinheit montieren (→ Bilder 2 bis 17).

-oder-

- ▶ Bei Climate 5000i U/L (4CC, D, CF): Gateway über das Anschlusszubehör anschließen (→ Bild 18 = technische Dokumentation des Anschlusszubehörs G 10 CLC).



Inneneinheiten vom Typ Climate 5000i U/L (4C) (→ Bilder 12 bis 17) haben einen Gateway-Halter (H) und ein Verbindungskabel (G) im Lieferumfang. Das Anschlusszubehör G 10 CLC ist nicht erforderlich.

- ▶ QR-Code mit den Verbindungsdaten sicher aufbewahren. Dafür den QR-Code auf die Inneneinheit oder ggf. auf die Bedienungsanleitung kleben (→ Bild 19).
- ▶ App herunterladen und App verbinden.

4 Inbetriebnahme

4.1 App herunterladen

Die Bosch HomeCom Easy App kann im Apple App Store für iOS sowie im Google Play Store für Android heruntergeladen werden. Stellen Sie sicher, dass immer die neueste Version auf Ihrem Smartphone installiert ist, um von Funktions- und Sicherheitsupdates zu profitieren.

- ▶ QR-Code scannen (→ Bild 20).

4.2 App verbinden

Voraussetzungen:

- Das Gateway ist in der Inneneinheit oder im Anschlusszubehör installiert und angeschlossen.
 - Die WLAN-Signalstärke reicht zum Aufbau einer Verbindung mit dem Internet aus. Bei zu schwachem Signal einen WLAN-Repeater verwenden.
 - Fernbedienung (mit WLAN-Taste) bereithalten.
- ▶ Bosch HomeCom Easy App herunterladen und starten (→ Bild 21).
Die App führt Sie bei der ersten Verwendung Schritt für Schritt durch den Verbindungsprozess.

5 Störungen beheben

Problem	Status	Abhilfe
Die Inneneinheit lässt sich nicht über die App steuern.	Gateway online	Einstellungen in der App prüfen.
	Gateway offline	→ Gateway bleibt offline.

Problem	Status	Abhilfe
Gateway bleibt offline.	Inneneinheit zeigt WLAN-Symbol.	Internetverbindung des Routers prüfen.
	Inneneinheit zeigt kein WLAN-Symbol.	<ul style="list-style-type: none"> ▶ Sicherheitseinstellungen des Routers prüfen. ▶ Prüfen, ob die Konfiguration des Routers das Gateway anzeigt. ▶ Router näher bringen oder einen WLAN-Repeater verwenden.
Pairing mit Smartphone ist nicht erfolgreich.	Smartphone ist nicht unterstützt (z. B. OnePlus 5T).	Anderes Smartphone verwenden.
	Smartphone ist unterstützt, aber Problem beim Verbinden.	<ul style="list-style-type: none"> ▶ Korrekte Anmeldedaten verwenden. ▶ WLAN anstelle mobiler Daten verwenden. ▶ Standortdienste deaktivieren.
	Smartphone ist unterstützt, aber Router wird nicht gefunden.	<ul style="list-style-type: none"> ▶ Router näher bringen oder einen WLAN-Repeater verwenden. ▶ Signalfrequenz des Routers auf 2,4 GHz einstellen.
Port-Weiterleitung	Port-Weiterleitung am Router funktioniert nicht.	Port 5222, 443 oder 80 einstellen.
Falscher Router ist verbunden.	Anderer Router soll verbunden werden.	Router ausschalten oder Einstellungen in der App zurücksetzen.

Tab. 9

6 Umweltschutz und Entsorgung

Umweltschutz ist ein Unternehmensgrundsatz der Bosch Gruppe.

Qualität der Produkte, Wirtschaftlichkeit und Umweltschutz sind für uns gleichrangige Ziele. Gesetze und Vorschriften zum Umweltschutz werden strikt eingehalten.

Zum Schutz der Umwelt setzen wir unter Berücksichtigung wirtschaftlicher Gesichtspunkte bestmögliche Technik und Materialien ein.

Verpackung


Bei der Verpackung sind wir an den länderspezifischen Verwertungssystemen beteiligt, die ein optimales Recycling gewährleisten.

Alle verwendeten Verpackungsmaterialien sind umweltverträglich und wiederverwertbar.

Elektro- und Elektronik-Altgeräte



Dieses Symbol bedeutet, dass das Produkt nicht zusammen mit anderen Abfällen entsorgt werden darf, sondern zur Behandlung, Sammlung, Wiederverwertung und Entsorgung in die Abfallsammelstellen gebracht werden muss.

 Das Symbol gilt für Länder mit Elektronikschrottvorschriften, z. B. „Europäische Richtlinie 2012/19/EG über Elektro- und Elektronik-Altgeräte“. Diese Vorschriften legen die Rahmenbedingungen fest, die für die Rückgabe und das Recycling von Elektronik-Altgeräten in den einzelnen Ländern gelten.

Da elektronische Geräte Gefahrstoffe enthalten können, müssen sie verantwortungsbewusst recycelt werden, um mögliche Umweltschäden und Gefahren für die menschliche Gesundheit zu minimieren. Darüber hinaus trägt das Recycling von Elektronikschrott zur Schonung der natürlichen Ressourcen bei.

Für weitere Informationen zur umweltverträglichen Entsorgung von Elektro- und Elektronik-Altgeräten wenden Sie sich bitte an die zuständigen Behörden vor Ort, an Ihr Abfallentsorgungsunternehmen oder an den Händler, bei dem Sie das Produkt gekauft haben.

Weitere Informationen finden Sie hier:

www.weee.bosch-thermotechnology.com/

7 Datenschutzhinweise

Um eine Fernüberwachung und Fernsteuerung eines Heizungs-/Lüftungssystems mit diesem Produkt zu ermöglichen, ist ein Internetanschluss erforderlich. Nach dem Verbinden mit dem Internet stellt dieses Produkt automatisch eine Verbindung zu einem Server her. Hierbei werden die Verbindungsdaten, insbesondere IP-Adresse, automatisch übermittelt und durch Bosch Thermotechnik GmbH verarbeitet. Die Verarbeitung kann durch das Zurückstellen auf Werkseinstellungen dieses Produktes eingestellt werden. Weitere Hinweise zur Datenverarbeitung finden Sie in den nachfolgenden Datenschutzhinweisen und im Internet.



Wir, die **[DE] Bosch Thermotechnik GmbH, Sophienstraße 30-32, 35576 Wetzlar, Deutschland, [AT] Robert Bosch AG, Geschäftsbereich Thermotechnik, Göllnergasse 15-17, 1030 Wien, Österreich, [LU] Ferroknepper Buderus S.A., Z.I. Um Monkeler, 20, Op den Drieschen, B.P.201 L-4003 Esch-sur-Alzette, Luxemburg** verarbeiten Produkt- und Installationsinformationen, technische Daten und Verbindungsdaten, Kommunikationsdaten, Produktregistrierungsdaten und Daten zur

Kundenhistorie zur Bereitstellung der Produktfunktionalität (Art. 6 Abs. 1 S. 1 b DSGVO), zur Erfüllung unserer Produktüberwachungspflicht und aus Produktsicherheitsgründen (Art. 6 Abs. 1 S. 1 f DSGVO), zur Wahrung unserer Rechte im Zusammenhang mit Gewährleistungs- und Produktregistrierungsfragen (Art. 6 Abs. 1 S. 1 f DSGVO), zur Analyse des Vertriebs unserer Produkte sowie zur Bereitstellung von individuellen und produktbezogenen Informationen und Angeboten (Art. 6 Abs. 1 S. 1 f DSGVO). Für die Erbringung von Dienstleistungen wie Vertriebs- und Marketingdienstleistungen, Vertragsmanagement, Zahlungsabwicklung, Programmierung, Datenhosting und Hotline-Services können wir externe Dienstleister und/oder mit Bosch verbundene Unternehmen beauftragen und Daten an diese übertragen. In bestimmten Fällen, jedoch nur, wenn ein angemessener Datenschutz gewährleistet ist, können personenbezogene Daten an Empfänger außerhalb des Europäischen Wirtschaftsraums übermittelt werden. Weitere Informationen werden auf Anfrage bereitgestellt. Sie können sich unter der folgenden Anschrift an unseren Datenschutzbeauftragten wenden: Datenschutzbeauftragter, Information Security and Privacy (C/ISP), Robert Bosch GmbH, Postfach 30 02 20, 70442 Stuttgart, DEUTSCHLAND.

Sie haben das Recht, der auf Art. 6 Abs. 1 S. 1 f DSGVO beruhenden Verarbeitung Ihrer personenbezogenen Daten aus Gründen, die sich aus Ihrer besonderen Situation ergeben, oder zu Zwecken der Direktwerbung jederzeit zu widersprechen. Zur Wahrnehmung Ihrer Rechte kontaktieren Sie uns bitte unter **[DE] privacy.ttde@bosch.com**, **[AT] DPO@bosch.com**, **[LU] DPO@bosch.com**. Für weitere Informationen folgen Sie bitte dem QR-Code.

Table of contents

1	General safety instructions 28
2	Product information 28
2.1	Simplified UK/EU Declaration of conformity regarding radio equipment 29
2.2	Regulations 29
2.3	Scope of delivery 30
2.4	Technical requirements 30
2.5	Technical data 30
3	Installation 31
4	Commissioning 32
4.1	Downloading app 32
4.2	Connecting the app 32
5	Troubleshooting 32
6	Environmental protection and disposal 33
7	Data Protection Notice 34

1 General safety instructions

Safety precautions

Installation/assembly must be carried out by an authorised qualified person with due regard to the relevant regulations. Failure to comply with the regulations may result in material damage and/or personal injury, including risk to life.

- ▶ Check that the scope of delivery is undamaged. Install only parts which are in a faultless condition.
- ▶ Observe all the relevant instructions for other system components, accessories and spare parts.
- ▶ Before starting any work: disconnect the system from the power supply across all phases.
- ▶ Never install the product in wet rooms.
- ▶ The installation location must not be higher than 2000 m above sea level.
- ▶ More safety instructions can be found in the technical documentation of the indoor units.

2 Product information

Using the Gateway, you can very easily control the most important functions of an indoor unit via the Bosch HomeCom Easy app on your smartphone.

You can continue using the remote control of your indoor unit.

The Gateway can be installed in the following indoor units:

- Climate 3000i
- Climate 5000i
- Climate 6000i
- Climate Line 5000i
- Climate 5000i U/L (4C)

Together with the connection accessories G 10 CLC, the Gateway is compatible with the following indoor units:

- Climate 5000i U/L (4CC, D, CF)

2.1 Simplified UK/EU Declaration of conformity regarding radio equipment

Bosch Thermotechnik GmbH hereby declares, that the G 10 CL-1 product described in these instructions complies with the Directive UK S.I. 2017/1206 (UK) 2014/53/EU.

You can request the complete text of the UK/EU Declaration of Conformity from the UK address indicated in this document.

2.2 Regulations

In order to ensure installation and operation of the product in accordance with the regulations, please observe all the applicable national and regional regulations as well as all technical rules and guidelines.

You can find a list of the most relevant British and European directives and regulations in the table below.

EU legislation	UK legislation
Electromagnetic Compatibility - Directive 2014/30/EU	Electromagnetic Compatibility Regulations 2016
Low Voltage Directive 2014/35	Electrical Equipment (Safety) Regulations 2016
Radio Equipment - Directive 2014/53/EU	Radio Equipment Regulations 2017
Pressure Equipment - Directive 2014/68/EU	Pressure Equipment (Safety) Regulations 2016
Gas Appliances - Regulation (EU) 2016/426	Regulation 2016/426 on gas appliances as brought into UK law and amended
Machinery Directive 2006/42/EC	Supply of Machinery (Safety) Regulations 2008
Ecodesign Directive 2009/125/EC	The Ecodesign for Energy-Related Products Regulations 2010
Energy Labelling Regulation (EU) 2017/1369	Energy Labelling Regulation (EU) 2017/1369 (as retained in UK law and amended)

EU legislation	UK legislation
Restriction of the Use of certain Hazardous Substances in Eletrical and Electronic Equipment (RoHS) - Directive 2002/95/EC	The Restriction of the Use of Certain Hazardous Substances in Eletrical and Electronic Equipment Regulations 2012
European Directive 2012/19/EC on old electronic and electrical appliances	(UK) Waste Electrical and Electronic Equipment Regulations 2013 (as ammended)

Table 10

2.3 Scope of delivery

Fig. 1:

- [1] Gateway
- [2] Set of printed documents for product documentation
- [3] QR code with connection data

2.4 Technical requirements

System	<ul style="list-style-type: none"> • Android¹⁾ • IOS¹⁾
Router	Standard router with 2.4 GHz signal
WLAN standard	IEEE 802.11b/g/n

1) Obtain more details on the version from the App Store.

Table 11

2.5 Technical data

	Unit	Value
U	V _{DC}	5
P _{max}	W	2.5
f (RF)	GHz	2.4 (802.11 b/g/n) (P = max. + 20 dBm)
T _{amb}	°C	-20 ... 50

	Unit	Value
BUS	–	UART
IP-class	–	IP40

Table 12

3 Installation



DANGER

Danger to life from electric shock!

Touching live electrical parts can cause an electric shock.

- ▶ Before installing this product: disconnect the indoor unit from the mains voltage.
- ▶ Before commissioning: mount the covers of the electronics.

- ▶ Install the Gateway in the indoor unit (→ Fig. 2 to 17).

-or-

- ▶ For Climate 5000i U/L (4CC, D, CF): connect the gateway via the connection accessory (→ Fig. 18 = technical documentation of the connection accessories G 10 CLC).



Indoor units of type Climate 5000i U/L (4C) (→ Fig. 12 to 17) have a gateway holder (H) and a connecting cable (G) in the scope of delivery. Connection accessory G 10 CLC is not required.

- ▶ Keep the QR code with connection data in a safe place. For this purpose, stick the QR code onto the indoor unit or, if necessary, on the operating instructions (→ Fig. 19).
- ▶ Download and connect app.

4 Commissioning

4.1 Downloading app

The Bosch HomeCom Easy app can be downloaded from the Apple App Store for iOS and also the Google Play Store for Android. To benefit from the latest function and security updates, make sure you always have the latest version installed on your smartphone.

- ▶ Scan QR code (→ Fig. 20).

4.2 Connecting the app

Preconditions:

- The Gateway is installed and connected in the indoor unit or in the connection accessory.
 - The WLAN signal strength is sufficient to establish a connection with the Internet. If the signal is too weak use a WLAN repeater.
 - Have remote control (with WLAN key) ready.
- ▶ Bosch Download and launch the HomeCom Easy app (→ Fig. 21).
The first time you use the app it guides you step-by-step through the connection process.

5 Troubleshooting

Problem	Status	Remedy
The indoor unit cannot be controlled via the app.	Gateway online	Check settings in the app.
	Gateway offline	→ Gateway remains offline.

Problem	Status	Remedy
Gateway remains offline.	Indoor unit shows the WLAN symbol.	Check internet connection of the router.
	Indoor unit does not show the WLAN symbol.	<ul style="list-style-type: none"> ▶ Check security settings of the router. ▶ Check if the configuration of the router displays the gateway. ▶ Bring the router closer, or use a WLAN repeater.
Pairing with smartphone is not necessary.	Smartphone is not supported (e.g. OnePlus 5T).	Use another smartphone.
	Smartphone is supported but there is a problem when connecting.	<ul style="list-style-type: none"> ▶ Use correct login data. ▶ Use WLAN instead of mobile data. ▶ Deactivate location services.
	Smartphone is supported but the router cannot be found.	<ul style="list-style-type: none"> ▶ Bring the router closer, or use a WLAN repeater. ▶ Set the signal frequency of the router to 2.4 GHz.
Port forwarding	Port forwarding on the router does not function.	Set port 5222, 443 or 80.
Incorrect router is connected.	Another router should be connected.	Switch off the router or reset the settings in the app.

Table 13

6 Environmental protection and disposal

Environmental protection is a key commitment of the Bosch Group.

Quality of products, efficiency and environmental protection are equally important objectives for us. Environmental protection laws and regulations are strictly

observed.

To protect the environment, we use the best possible technology and materials while taking into account economic considerations.

Packaging

Where packaging is concerned, we participate in country-specific recycling processes that ensure optimum recycling.

All of our packaging materials are environmentally compatible and can be recycled.

Old electrical and electronic appliances



This symbol means that the product must not be disposed of with other waste, and instead must be taken to the waste collection points for treatment, collection, recycling and disposal.

The symbol is valid in countries where waste electrical and electronic equipment regulations apply, e.g. "(UK) Waste Electrical and Electronic Equipment Regulations 2013 (as amended)". These regulations define the framework for the return and recycling of old electronic appliances that apply in each country.

As electronic devices may contain hazardous substances, it needs to be recycled responsibly in order to minimize any potential harm to the environment and human health. Furthermore, recycling of electronic scrap helps preserve natural resources.

For additional information on the environmentally compatible disposal of old electrical and electronic appliances, please contact the relevant local authorities, your household waste disposal service or the retailer where you purchased the product.

You can find more information here:

www.weee.bosch-thermotechnik.com/

7 Data Protection Notice

An Internet connection is required to enable remote monitoring and remote control of a heating/ventilation system with this product. Once connected to the Internet, this product automatically establishes a connection with a server. During this process, the connection data, especially the IP address, are automatically transferred and processed by Bosch Thermotechnik GmbH. The processing can be set by restoring

the default settings of this product. You can find further notices on data processing in the following data privacy statements and in the Internet.



We, **Bosch Thermotechnology Ltd., Cotswold Way, Warndon, Worcester WR4 9SW, United Kingdom** process product and installation information, technical and connection data, communication data, product registration and client history data to provide product functionality (art. 6 (1) sentence 1 (b) GDPR / UK GDPR), to fulfil our duty of product surveillance and for product safety and security reasons (art. 6 (1) sentence 1 (f) GDPR / UK GDPR), to safeguard our rights in connection with warranty and product registration questions (art. 6 (1) sentence 1 (f) GDPR / UK GDPR) and to analyze the distribution of our products and to provide individualized information and offers related to the product (art. 6 (1) sentence 1 (f) GDPR / UK GDPR). To provide services such as sales and marketing services, contract management, payment handling, programming, data hosting and hotline services we can commission and transfer data to external service providers and/or Bosch affiliated enterprises. In some cases, but only if appropriate data protection is ensured, personal data might be transferred to recipients located outside of the European Economic Area and the United Kingdom. Further information are provided on request. You can contact our Data Protection Officer under: Data Protection Officer, Information Security and Privacy (C/ISP), Robert Bosch GmbH, Postfach 30 02 20, 70442 Stuttgart, GERMANY.

You have the right to object, on grounds relating to your particular situation or where personal data are processed for direct marketing purposes, at any time to processing of your personal data which is based on art. 6 (1) sentence 1 (f) GDPR / UK GDPR. To exercise your rights, please contact us via **privacy.ttgb@bosch.com** To find further information, please follow the QR-Code.

Índice

1	Indicaciones generales de seguridad37
2	Datos sobre el producto37
2.1	Declaración de conformidad CE simplificada para instalaciones de radioemisión38
2.2	Material adjunto38
2.3	Requerimientos técnicos38
2.4	Datos técnicos38
3	Instalación39
4	Puesta en funcionamiento40
4.1	Descargar la aplicación40
4.2	Conectar la aplicación40
5	Subsanación de los errores40
6	Protección del medio ambiente y eliminación de residuos42
7	Aviso de protección de datos43

1 Indicaciones generales de seguridad

Indicaciones de seguridad

La instalación/el montaje lo debe realizar un técnico autorizado para los trabajos, respetando las prescripciones vigentes. La inobservancia de las indicaciones puede ocasionar daños materiales y/o lesiones a las personas, incluso peligro de muerte.

- ▶ Comprobar la integridad del volumen de suministro. Montar únicamente las piezas que estén correctas.
- ▶ Respetar las instrucciones de referencia de los componentes de la instalación, los accesorios y las piezas de repuesto.
- ▶ Antes de todos los trabajos: eliminar la tensión en todos los polos de la instalación.
- ▶ No instalar el producto en espacios con humedad.
- ▶ El lugar de instalación no debe estar a más de 2000 m sobre el nivel del mar.
- ▶ Tener en cuenta las indicaciones adicionales de seguridad en la documentación técnica de las unidades interiores.

2 Datos sobre el producto

El puerto le permite controlar con facilidad las funciones más importantes de una unidad interior con la aplicación Bosch HomeCom Easy mediante el smartphone.

Se puede continuar usando el mando a distancia de la unidad interior.

Es posible instalar el puerto en las las siguientes unidades interiores:

- Climate 3000i
- Climate 5000i
- Climate 6000i
- Climate Line 5000i
- Climate 5000i U/L (4C)

Junto con los accesorios de conexión G 10 CLC, el Módulo es compatible con las siguientes unidades interiores:

- Climate 5000i U/L (4CC, D, CF)

2.1 Declaración de conformidad CE simplificada para instalaciones de radioemisión

Mediante la presente, Bosch Thermotechnik GmbH declara que el producto G 10 CL-1, descrito en este manual, corresponde a la tecnología de radioemisión de la directiva 2014/53/CE.

El texto completo de la declaración de conformidad está disponible en internet: www.bosch-climate.es.

2.2 Material adjunto

Fig. 1:

- [1] Módulo
- [2] Documentación del producto
- [3] Código QR con datos de conexión

2.3 Requerimientos técnicos

Sistema operativo	<ul style="list-style-type: none"> • Android¹⁾ • IOS¹⁾
Router	Router comercial con una señal de 2.4 GHz
WLAN-Standard	IEEE 802.11b/g/n

- 1) En la App Store están a la disposición indicaciones más precisas en cuanto a la versión.

Tab. 14

2.4 Datos técnicos

	Unidad	Valor
U	V _{DC}	5
P _{máx}	W	2,5
f (RF)	GHz	2,4 (802.11 b/g/n) (P = máx. + 20 dBm)
T _{amb}	°C	-20 ... 50

	Unidad	Valor
BUS	-	UART
Clase IP	-	IP40

Tab. 15

3 Instalación



PELIGRO

¡Peligro de muerte por corriente eléctrica!

El contacto con piezas eléctricas que se encuentran bajo tensión puede tener por consecuencia una descarga de corriente.

- ▶ Previo a la instalación de este producto: separar la unidad interior de la tensión de red.
- ▶ Antes de la puesta en marcha: colocar el recubrimiento del sistema electrónico.

- ▶ Montar el módulo en la unidad interior (→ Figuras 2 hasta 17).

-0-

- ▶ En Climate 5000i U/L (4CC, D, CF): Conectar el módulo mediante los accesorios de conexión (→ figura 18 = documentación técnica de los accesorios de conexión G 10 CLC).



Unidades interiores del tipo Climate 5000i U/L (4C) (→ Figuras 12 hasta 17) cuentan con un soporte del puerto (H) y un cable de conexión (G) en el volumen de suministro. El accesorio de conexión G 10 CLC no es necesario.

- ▶ Guardar el código QR con los datos de conexión en un lugar seguro. Pegar para ello el código QR en un lugar visible como la unidad interior o en el manual de usuario (→ figura 19).
- ▶ Descargar y conectar la aplicación.

4 Puesta en funcionamiento

4.1 Descargar la aplicación

La aplicación Bosch HomeCom Easy puede ser descargada en el Apple App Store para iOS, así como en el Google Play Store para Android. Asegurarse que siempre se encuentre instalada la última versión en el smartphone para aprovechar de la mejor manera de actualizaciones de funciones y de programas de seguridad.

- ▶ Escanear el código QR (→ fig. 20).

4.2 Conectar la aplicación

Condiciones:

- El módulo se encuentra instalado y conectado en la unidad interior o en el accesorio de conexión.
- La fuerza de la señal WLAN es suficiente para establecer una conexión con el internet. En caso de una señal insuficiente, utilizar un repetidor WLAN.
- Tener a la mano el mando a distancia (con tecla WLAN).
- ▶ Descargar e iniciar la aplicación Bosch HomeCom Easy (→ figura 21).
La aplicación presenta las indicaciones paso a paso del proceso de conexión.

5 Subsanación de los errores

Problema	Estado	Solución
No es posible controlar la unidad interior mediante la aplicación.	Módulo online	Comprobar las configuraciones en la aplicación.
	Módulo offline	El módulo → permanece offline.

Problema	Estado	Solución
El Módulo permanece offline.	La unidad interior visualiza el símbolo WLAN.	Comprobar la conexión de internet del router.
	La unidad interior no muestra el símbolo WLAN.	<ul style="list-style-type: none"> ▶ Comprobar las configuraciones de seguridad del router. ▶ Comprobar, si la configuración del router visualiza el módulo. ▶ Colocar el router más cerca a la unidad interior o usar un repetidor WLAN.
El emparejamiento con un smartphone no tuvo éxito.	El smartphone no es soportado (p. ej. OnePlus 5T).	Utilizar otro smartphone.
	El smartphone es soportado pero hay problemas de conexión.	<ul style="list-style-type: none"> ▶ Usar los datos correctos de registro. ▶ Usar WLAN en vez de datos móviles. ▶ Desactivar servicios de localización.
	El smartphone es soportado pero no encuentra el router.	<ul style="list-style-type: none"> ▶ Colocar el router más cerca a la unidad interior o usar un repetidor WLAN. ▶ Ajustar la frecuencia de señales del router en 2,4 GHz.

Problema	Estado	Solución
Retransmisión del módulo	La retransmisión del módulo en el router no funciona.	Ajustar el puerto 5222, 443 u 80.
Se conectó un router equivocado.	Conectar otro router.	Desconectar el router o resetear las configuraciones en la aplicación.

Tab. 16

6 Protección del medio ambiente y eliminación de residuos

La protección del medio ambiente es un principio de empresa del grupo Bosch. La calidad de los productos, la productividad y la protección del medio ambiente representan para nosotros objetivos del mismo rango. Cumplimos estrictamente las leyes y disposiciones sobre la protección del medio ambiente.

Para la protección del medio ambiente, y teniendo en cuenta los aspectos económicos, empleamos la mejor técnica y los mejores materiales posibles.

Tipo de embalaje

En el embalaje seguimos los sistemas de reciclaje específicos de cada país, ofreciendo un óptimo reciclado.

Todos los materiales de embalaje utilizados son compatibles con el medio ambiente y recuperables.

Aparatos usados eléctricos y electrónicos



Este símbolo significa que el producto no debe ser eliminado con otros desperdicios, sino que debe ser llevado a puntos limpios para el tratamiento, la recopilación, el reciclaje y la eliminación.

El símbolo vale para países con directivas de desperdicios electrónicos, p.ej. "Directiva europea 2012/19/CE acerca de aparatos eléctricos y electrónicos usados". Estas directivas fijan las condiciones marginales, válidas para la devolución y el reciclaje de aparatos electrónicos usados en diferentes países.

Debido a que aparatos electrónicos contienen materiales nocivos, necesitan ser reciclados de manera responsable para minimizar posibles peligros para la salud

humana. Adicionalmente, el reciclaje de desperdicios electrónicos, ayuda a cuidar los recursos naturales.

Para informaciones adicionales acerca de la eliminación de residuos respetuosa con el medio ambiente de aparatos eléctricos y electrónicos usados, contactar a las autoridades locales respectivas, a su empresa de eliminación de residuos o al vendedor al que le compró el producto.

Informaciones adicionales constan en:
www.weee.bosch-thermotechnology.com/

7 Aviso de protección de datos

A fin de lograr un control a distancia y un mando a distancia de un sistema de ventilación y de calefacción con este producto, es necesario contar con una conexión de internet. Después de conectarse con internet, este producto establece automáticamente una conexión con un servidor. Para ello se transmiten automáticamente los datos de conexión, especialmente la dirección de IP, siendo procesados por Bosch Thermotechnik GmbH. El procesamiento puede cancelarse mediante el reseteo a los ajustes de fábrica de este producto. Otras indicaciones acerca del procesamiento de datos constan en las siguientes indicaciones de protección de datos y en internet.



Nosotros, **Robert Bosch España S.L.U., Bosch Termotecnia, Avenida de la Institución Libre de Enseñanza, 19, 28037 Madrid, España**, tratamos información del producto y la instalación, datos técnicos y de conexión, datos de comunicación, datos del registro del producto y del historial del cliente para garantizar el funcionamiento del producto (art. 6 (1), párr. 1 (b) del RGPD), para cumplir nuestro deber de vigilancia del producto,

para la seguridad del producto y por motivos de seguridad (art. 6 (1), párr. 1 (f) del RGPD), para salvaguardar nuestros derechos en relación con cuestiones de garantía y el registro del producto (art. 6 (1), párr. 1 (f) del RGPD) y para analizar la distribución de nuestros productos y proporcionar información y ofertas individualizadas relativas al producto (art. 6 (1), párr. 1 (f) del RGPD). Para prestar servicios, tales como servicios de ventas y marketing, gestión de contratos, tramitación de pagos, programación, servicios de línea directa y alojamiento de datos, podemos encargar y transferir datos a proveedores de servicios externos y/o empresas afiliadas a Bosch. En algunos casos, pero solo si se asegura una protección de datos ade-

cuada, se podrían transferir datos personales a receptores ubicados fuera del Espacio Económico Europeo. Póngase en contacto con nosotros para solicitarnos más información. Dirección de contacto de nuestro responsable de protección de datos: Data Protection Officer, Information Security and Privacy (C/ISP), Robert Bosch GmbH, Postfach 30 02 20, 70442 Stuttgart, ALEMANIA.

Usted podrá ejercitar su derecho de acceso, rectificación, cancelación, solicitar la limitación del tratamiento, la portabilidad de los datos y el olvido de los mismos escribiendo un correo electrónico a **privacy.rbib@bosch.com**. Escanee el código CR para obtener más información.

Sisukord

1	Üldised ohutusjuhised 46
2	Seadme andmed 46
2.1	Lihtsustatud EÜ vastavusdeklaratsioon raadioseadmete kohta 46
2.2	Tarnekomplekt 47
2.3	Tehnilised eeltingimused 47
2.4	Tehnilised andmed 47
3	Paigaldamine 48
4	Kasutuselevõtmine 48
4.1	Rakenduse allalaadimine 48
4.2	Rakenduse ühendamine 49
5	Tõrgete kõrvaldamine 49
6	Keskkonna kaitsmine, kasutuselt kõrvaldamine 51
7	Andmekaitsedeklaratsioon 52

1 Üldised ohutusjuhised

Ohutusjuhised

Paigaldamist/montaaži tohib läbi viia selleks volitusi omav spetsialist, arvestades kehtivaid nõudeid. Ettenähtud väärtuste arvestamata jätmine võib kahjustada seadmeid, põhjustada vigastusi või isegi eluohtlikku olukorda.

- ▶ Kontrollida, et kõik tarnekomplekti kuuluv on kahjustamata. Paigaldada võib ainult laitmatus korras olevaid detaile.
- ▶ Tuleb järgida kõiki seadme komponentide, tarvikute ja varuosade kohta kaaskehtivaid juhendeid.
- ▶ Enne mis tahes tööde alustamist tuleb: seade elektritoitevõrgust täielikult lahti ühendada.
- ▶ Seadet ei tohi paigaldada niiskesse ruumi.
- ▶ Paigalduskoht ei tohi olla kõrgemal kui 2000 m üle merepinna.
- ▶ Järgige siseüksuste tehnilises dokumentatsioonis olevaid muid ohutusjuhiseid.

2 Seadme andmed

Lüüs võimaldab juhtida siseüksuse olulisemaid funktsioone hõlpsalt nutitelefoni rakendusega Bosch HomeCom Easy.

Siseseadme kaugjuhtimispuhsti saate endiselt kasutada.

Lüüsi saab paigaldada järgmistesse siseüksustesse:

- Climate 3000i
- Climate 5000i
- Climate 6000i
- Climate Line 5000i
- Climate 5000i U/L (4C)

Koos ühendustarvikuga G 10 CLC ühildub lüüs järgmiste siseüksustega.

- Climate 5000i U/L (4CC, D, CF)

2.1 Lihtsustatud EÜ vastavusdeklaratsioon raadioseadmete kohta

Käesolevaga deklareerib Bosch Thermotechnik GmbH, et selles juhendis kirjeldatav toode on kooskõlas G 10 CL-1 direktiivi 2014/53/EL kohase raadiotehnoloogiaga.

EÜ vastavusdeklaratsiooni terviktekst on saadaval internetis: www.junkers.ee.

2.2 Tarnekomplekt

Joon. 1:

- [1] Lüüs
- [2] Tootedokumentatsiooni-komplekt
- [3] Ühendusandmetega QR-kood

2.3 Tehnilised eeltingimused

Operatsioonisüsteem	<ul style="list-style-type: none"> • Android¹⁾ • IOS¹⁾
Ruuter	Üldkasutatav ruuter signaaliga 2,4 GHz
WLAN-standard	IEEE 802.11b/g/n

1) Täpsemaid andmeid versiooni kohta vaadake App Store'ist.

Tab. 17

2.4 Tehnilised andmed

	Ühik	Väärtus
U	V _{DC}	5
P _{max}	W	2,5
f (RF)	GHz	2,4 (802.11 b/g/n) (P = max + 20 dBm)
T _{amb}	°C	-20 ... 50
BUS	–	UART
IP-class	–	IP40

Tab. 18

3 Paigaldamine



OHTLIK

Eluohtlik elektrilöögi korral!

Pingestatud elektriliste detailide puudutamine võib põhjustada elektrilööki.

- ▶ Enne selle toote paigaldamist: lahutage siseüksus elektritoitest.
- ▶ Enne kasutuselevõtmist: paigaldage elektroonikakatted.

▶ Monteerige lüüs siseüksusesse (→ joonised 2 kuni 17).

-või-

▶ Climate 5000i U/L (4CC, D, CF) korral: ühendage lüüs ühendustarvikuga (→ joonis 18 = ühendustarviku tehniline dokumentatsioon G 10 CLC).



Tüübi Climate 5000i U/L (4C) siseüksustel (→ joonised 12 kuni 17) on tarnekomplektis üks lüüsi ühendusdetail (H) ja ühendusjuhe (G). Ühendustarvik G 10 CLC ei ole kohustuslik.

- ▶ Hoidke ühendusandmete QR-kood kindlasti alles. Selleks kleepige QR-kood siseüksusele või vajaduse korral kasutusjuhendisse (→ joonis 19).
- ▶ Laadige alla ja siduge rakendus.

4 Kasutuselevõtmine

4.1 Rakenduse allalaadimine

Rakenduse Bosch HomeCom Easy saate alla laadida Apple App Store'ist operatsioonisüsteemile iOS või Google Play Store'ist operatsioonisüsteemile Android. Kontrollige, et teie nutitelefoni oleks installitud alati uusim versioon, et saada funktsioonide ja turvalisuse uuendusi.

- ▶ QR-koodi skannimine (→ pilt 20).

4.2 Rakenduse ühendamine

Eeltingimused:

- Lüüs on siseüksusesse või ühendustarvikule paigaldatud ja ühendatud.
 - WLAN-signaalitugevusest piisab ühenduse loomiseks internetiga. Liiga nõrga signaali korral kasutage WLAN-repiiterit.
 - Hoidke kaugjuhtimispuult (nupuga WLAN) käepärast.
- ▶ Laadige alla rakendus Bosch HomeCom Easy ja käivitage see (→ joonis 21). Esmakordsel kasutusel teeb rakendus teiega sammhaaval läbi ühendusprotsessi.

5 Tõrgete kõrvaldamine

Probleem	Olek	Abinõu
Siseüksust ei saa rakendusega juhtida.	Lüüs veebis	Kontrollige rakenduse seadistusi.
	Lüüs veebist väljas	→ Lüüsil puudub võrguühendus.
Lüüsil puudub võrguühendus.	Siseüksusel kuvatakse sümbolit WLAN.	Kontrollige ruuteri internetiühendust.
	Siseüksusel ei kuvata sümbolit WLAN.	<ul style="list-style-type: none"> ▶ Kontrollige ruuteri turvaseadistusi. ▶ Kontrollige, kas ruuteri konfiguratsioonis kuvatakse lüüsi. ▶ Paigaldage ruuter lähemale või kasutage WLAN-repiiterit.

Probleem	Olek	Abinõu
Nutitelefoni sidestamine polnud edukas.	Nutitelefoni ei toetata (nt OnePlus 5T).	Kasutage muud nutitelefoni.
	Nutitelefoni toetatakse, kuid esineb probleem ühendamisel.	<ul style="list-style-type: none"> ▶ Kasutage õigeid sisselogimisandmeid. ▶ Kasutage mobiilse andmeside asemel WLAN. ▶ Inaktiveerige asukohateenused.
	Nutitelefoni toetatakse, kuid ruuterit ei leitud.	<ul style="list-style-type: none"> ▶ Paigaldage ruuter lähemale või kasutage WLAN-repiiterit. ▶ Seadke ruuteri signaalisagedus sagedusele 2,4 GHz.
Pordi edastamine	Pordi edastamine ruuteril ei toimi.	Seadistage port 5222, 443 või 80.
Ühendatud on vale ruuter.	Ühendada tuleb muu ruuter.	Lülitage ruuter välja või lähtestage rakenduses seadistused.

Tab. 19

6 Keskkonna kaitsmine, kasutuselt kõrvaldamine

Keskkonnahoid on üks Boschi kontserni tegevuse põhilustest.

Toodete kvaliteet, ökonoomsus ja loodushoid on meie jaoks võrdväärse tähtsusega eesmärgid. Loodushoiu seadusi ja eeskirju järgitakse rangelt.

Keskkonnahoidu arvestades kasutame me parimaid võimalikke tehnilisi lahendusi ja materjale, pidades samal ajal silmas ka ökonoomsust.

Pakend

Pakendid tuleb saata asukohariigi ümbertöötlussüsteemi, mis tagab nende optimaalse taaskasutamise.

Kõik kasutatud pakkematerjalid on keskkonnasäästlikud ja taaskasutatavad.

Vanad elektri- ja elektroonikaseadmed



See sümbol tähendab, et toodet ei tohi koos muude jäätmetega utiliseerida, vaid tuleb töötlemise, kogumise, taaskasutamise ja kasutuselt kõrvaldamise jaoks viia jäätmekogumispunktidesse.

Sümbol kehtib riikidele, millel on elektroonikaromude eeskirjad, nt normdokumentatsioon Euroopa direktiiv 2012/19/EÜ elektri- ja elektroonikaseadmetest tekkinud jäätmete kohta. Need eeskirjad

seavad raamtingimused, mis kehtivad erinevates riikides vanade elektroonikaseadmete tagastamisele ja taaskasutamisele.

Kuna elektroonikaseadmed võivad sisaldada ohtlikke materjale, tuleb need vastutustundlikult taaskasutada, et muuta võimalikud keskkonnakahjud ja ohud inimestevisele võimalikult väikseks. Peale selle on elektroonikaromude taaskasutus panus looduslike ressursside säästmisesse.

Lisateabe saamiseks vanade elektri- ja elektroonikaseadmete keskkonnasõbraliku kasutuselt kõrvaldamise kohta pöörduge kohapealse pädeva ametiasutuse, teie jäätmekäitlusettevõtte või edasimüüja poole, kellel toote ostsite.

Lisateavet leiate aadressil:

www.weee.bosch-thermotechnology.com/

7 Andmekaitsedeklaratsioon

Kütte-/õhutussüsteemi kaugseire ja kaugjuhtimise võimaldamiseks selle tootega on vajalik internetiühendus. Pärast internetiga ühendamist loob see toode automaatselt ühenduse serveriga. Seejuures kantakse ühendusandmed, eelkõige IP-aadress, automaatselt üle ja neid töötleb Bosch Thermotechnik GmbH. Töötlemise saab lõpetada selle toote tehaseseadistustele lähtestamisega. Lisajuhiseid andmetöötluse kohta leiate järgmistest andmekaitse-suunistest ja internetist.



Meie, **Robert Bosch OÜ, Kesk tee 10, Jüri alevik, 75301 Rae vald, Harjumaa, Estonia**, töötleme toote- ja paigaldusteavet, tehnilisi ja kontaktandmeid, sideandmeid, toote registreerimise ja kliendiajaloo andmeid, et tagada toote funktsioneerimine (isikuandmete kaitse üldmääruse artikli 6 lõike 1 esimese lause punkt b), täita oma tootejärelevalve kohustust ning tagada tooteohutus ja turvalisus (isikuandmete kaitse üldmääruse artikli 6 lõike 1 esimese lause punkt f), kaitsta oma õigusi seoses garantii ja toote registreerimise küsimustega (isikuandmete kaitse üldmääruse artikli 6 lõike 1 esimese lause punkt f), analüüsida oma toodete levitamist ning pakkuda individuaalset teavet ja pakkumisi toote kohta (isikuandmete kaitse üldmääruse artikli 6 lõike 1 esimese lause punkt f). Selliste teenuste nagu müügi- ja turundusteenused, lepingute haldamine, maksete korraldamine, programmeerimine, andmehoid ja klienditoe teenused osutamiseks võime tellida ja edastada andmeid välistele teenuseosutajatele ja/või Boschi sidusettevõtetele. Mõnel juhul, kuid ainult siis, kui on tagatud asjakohane andmekaitse, võib isikuandmeid edastada väljaspool Euroopa Majanduspiirkonda asuvatele andmesaajatele. Täiendav teave esitatakse nõudmisel. Meie andmekaitsevolinikuga saate ühendust võtta aadressil: Data Protection Officer, Information Security and Privacy (C/ISP), Robert Bosch GmbH, Postfach 30 02 20, 70442 Stuttgart, GERMANY.

Teil on õigus oma konkreetsest olukorrast lähtudes või isikuandmete töötlemise korral otseturunduse eesmärgil esitada igal ajal vastuväiteid oma isikuandmete töötlemise suhtes, mida tehakse isikuandmete kaitse üldmääruse artikli 6 lõike 1 esimese lause punkti f kohaselt. Oma õiguste kasutamiseks palume võtta meiega ühendust e-posti aadressil **DPO@bosch.com**. Täiendava teabe saamiseks palume kasutada QR-koodi.

Sisällysluettelo

1 Yleiset turvallisuusohjeet 54
2 Tuotteen tiedot 54
2.1 Radiolaitteita koskeva yksinkertaistettu EU-vaatimustenmukaisuusvakuutus 55
2.2 Toimituksen sisältö 55
2.3 Tekniset edellytykset 55
2.4 Tekniset tiedot 55
3 Asennus 56
4 Käyttöönotto 56
4.1 Sovelluksen lataus 56
4.2 Sovelluksen yhdistäminen 57
5 Vikojen korjaaminen 57
6 Ympäristönsuojelu ja tuotteen hävittäminen 59
7 Tietosuojaseloste 60

1 Yleiset turvallisuusohjeet

Turvallisuusohjeet

Asennus- ja kokoonpanotyöt saa suorittaa vain näihin töihin hyväksytyt alan ammattilainen voimassa olevien määräysten mukaisesti. Ohjeiden noudattamatta jättäminen voi aiheuttaa aineellisia vahinkoja ja/tai jopa hengenvaarallisia henkilövahinkoja.

- ▶ Tarkasta, että toimitettu tuote on vahingoittumaton. Käytä asennuksessa ainoastaan moitteettomia osia.
- ▶ Noudata laitekomponenttien, lisätarvikkeiden ja varaosien asianomaisia ohjeita.
- ▶ Tee laitteisto kaikista navoistaan jännitteettömäksi ennen töiden aloittamista.
- ▶ Tuotetta ei saa asentaa kosteisiin tiloihin.
- ▶ Asennuspaikan korkeus merenpinnasta saa olla enintään 2000 m.
- ▶ Huomio muut turvallisuusohjeet sisäyksiköiden teknisestä dokumentaatiosta.

2 Tuotteen tiedot

Yhdyskäytävä mahdollistaa sisäyksikön tärkeimpien toimintojen ohjaamisen Bosch HomeCom Easy -sovelluksen avulla yksinkertaisesti älypuhelimien kautta.

Voit edelleen käyttää sisäyksikön kauko-ohjainta.

Yhdyskäytävän voi asentaa seuraaviin sisäyksiköihin:

- Climate 3000i
- Climate 5000i
- Climate 6000i
- Climate Line 5000i
- Climate 5000i U/L (4C)

Yhdessä liitántarvikkeiden G 10 CLC yhdyskäytävän voi yhdistää seuraaviin sisäyksiköihin:

- Climate 5000i U/L (4CC, D, CF)

2.1 Radiolaitteita koskeva yksinkertaistettu EU-vaatimustenmukaisuusvakuutus

Täten Bosch Thermotechnik GmbH vakuuttaa, että tässä ohjeessa kuvattu tuote G 10 CL-1 vastaa direktiivin 2014/53/EU mukaista radiolaiteteknologiaa.

EU-vaatimustenmukaisuusvakuutuksen täydellinen teksti löytyy Internetistä, ks.: www.bosch.fi.

2.2 Toimituksen sisältö

Kuva 1:

- [1] Yhdyskäytävä
- [2] Tuotedokumenttien painettu asiakirjasarja
- [3] QR-koodi yhdistämistiedoilla

2.3 Tekniset edellytykset

Käyttöjärjestelmä	<ul style="list-style-type: none"> • Android¹⁾ • IOS¹⁾
Reititin	Perusmallinen reititin 2.4 GHz -signaalilla
WLAN-standardi	IEEE 802.11b/g/n

1) Lisätietoa versiosta löytyy App Storesta.

Taul. 20

2.4 Tekniset tiedot

	Yksikkö	Arvo
U	V _{DC}	5
P _{max}	W	2,5
f (RF)	GHz	2,4 (802.11 b/g/n) (P = max. + 20 dBm)
T _{amb}	°C	-20 ... 50
BUS	-	UART
IP-class	-	IP40

Taul. 21

3 Asennus



VAARA

Sähkövirta aiheuttaa hengenvaaran!

Jännitteellisten sähköosien koskeminen voi aiheuttaa sähköiskun.

- ▶ Ennen tämän tuotteen asentamista: Kytke sisäyksikkö irti verkkojännitteestä.
- ▶ Ennen käyttöönottoa: Kiinnitä elektroniikkalaitteiden suojuukset.

- ▶ Sisäyksikön yhdyskäytävän asennus (→ kuvat 2 - 17).

-tai-

- ▶ Climate 5000i U/L (4CC, D, CF): Liitä yhdyskäytävä liitäntätarvikkeiden avulla (→ kuva 18 = liitäntätarvikkeiden tekniset dokumentit G 10 CLC).



Sisäyksiköiden mallia Climate 5000i U/L (4C) (→ kuvat 12 - 17) toimituksen sisältöön kuuluu yhdyskäytävän kannatin (H) ja yhdyskaapeli (G). Liitäntätarvikkeita G 10 CLC ei vaadita.

- ▶ Säilytä QR-koodia sekä liitäntätietoja turvallisesti. Liimaa tätä varten QR-koodi sisäyksikön päälle tai käyttöohjeeseen (→ kuva 19).
- ▶ Lataa sovellus ja yhdistä se.

4 Käyttöönotto

4.1 Sovelluksen lataus

Sovelluksen Bosch HomeCom Easy voi ladata Apple App Storesta iOS-laitteisiin sekä Google Play Storesta Android-laitteisiin. Varmista, että älypuhelimiesi on aina ladattuna uusin versio, jotta voit hyödyntää kaikki toiminto- ja turvapäivitykset.

- ▶ Scannaa QR-koodi (→ kuva 20).

4.2 Sovelluksen yhdistäminen

Edellytykset:

- Yhdyskäytävä on asennettu sisäyksikköön tai liitäntätarvikkeisiin ja liitetty.
- WLAN-signaalivahvuus riittää Internet-yhteyden luomiseen. Jos signaali on heikko, käytä WLAN-toistinta.
- Pidä kauko-ohjainta valmiina (WLAN-painike).
- ▶ Lataa ja käynnistä Bosch HomeCom Easy -sovellus (→ kuva 21).
Sovellus ohjaa sinua ensimmäisen käytön yhteydessä vaihe vaiheelta koko yhdistämisprosessin ajan.

5 Vikojen korjaaminen

Ongelma	Tila	Ohje
Sisäyksikköä ei voi ohjata sovelluksen avulla.	Yhdyskäytävä online	Tarkasta asetukset sovelluksesta.
	Yhdyskäytävä offlin	→ Yhdyskäytävä jää offline-tilaan.
Yhdyskäytävä jää offline-tilaan.	Sisäyksikössä näkyy WLAN-symboli.	Tarkasta reitittimen Internet-yhteys.
	Sisäyksikössä ei näy WLAN-symbolia.	<ul style="list-style-type: none"> ▶ Tarkasta reitittimen turva-asetukset. ▶ Tarkasta, näyttääkö reitittimen kokoonpano yhdyskäytävän. ▶ Vie reititin lähemmäksi tai käytä WLAN-toistinta.

Ongelma	Tila	Ohje
Paritus älypuheliimeen vaaditaan.	Älypuhelinta ei tueta (esim. OnePlus 5T).	Käytä toista älypuhelinta.
	Älypuhelinta tuetaan, mutta ongelma on yhdistämisessä.	<ul style="list-style-type: none"> ▶ Käytä oikeita käyttäjätietoja. ▶ WLAN käytä sen sijaan mobiileja tietoja. ▶ Deaktivoi paikkatiedot.
	Älypuhelinta tuetaan, mutta reititintä ei löydy.	<ul style="list-style-type: none"> ▶ Vie reititin lähemmäksi tai käytä WLAN-toistinta. ▶ Aseta reitittimen signaalitaajuus lukemaan 2,4 GHz.
Portin johtaminen eteenpäin -toiminto	Portin johtaminen eteenpäin ei toimi.	Tee asetukset porttiin 5222, 443 tai 80.
Väärä reititin liitettynä.	Liitä toinen reititin.	Kytke reititin pois päältä tai palauta asetukset sovelluksesta.

Taul. 22

6 Ympäristönsuojelu ja tuotteen hävittäminen

Ympäristönsuojelu kuuluu oleellisena osana Bosch-yritysrhmän arvoihin. Tuotteiden laatu, taloudellisuus ja ympäristönsuojelu ovat meille kaikki yhtä tärkeitä päämääriä. Noudatamme tarkasti ympäristönsuojelulakeja ja -määräyksiä. Ympäristön suojelemiseksi käytämme taloudelliset näkökohdat huomioon ottaen parasta mahdollista tekniikkaa ja parhaita mahdollisia materiaaleja.

Pakkaus

Koskien pakkausta osallistumme maakohtaisiin kierrätysprosesseihin, jotka takaavat parhaan mahdollisen kierrätyksen.

Kaikki pakkausmateriaalimme ovat ympäristöä kuormittamattomia ja ne voidaan kierrättää.

Vanhat sähkö- ja elektroniikkalaitteet



Tämä symboli tarkoittaa, että tuotetta ei saa hävittää yhdessä muiden jätteiden kanssa, vaan se täytyy toimittaa käsiteltäväksi, kerättäväksi, kierrettäväksi ja hävitettäväksi jätteidenkeräyspisteisiin.

Symboli koskee maita, joissa sähköromua koskevat määräykset ovat voimassa, esim. "Eurooppalainen direktiivi 2012/19/EY Vanhat sähkö- ja elektroniikkalaitteet". Näissä määräyksissä on määritelty

kehyspuitteet, jotka koskevat yksittäisten maiden sähkölaitteiden ja muiden romutettavien laitteiden palautusta ja kierrätystä.

Koska sähkölaitteet saattavat sisältää vaarallisia aineita, on ne kierrätettävä vastuullisesti, jotta mahdollisilta ympäristöhaitoilta vältyttäisiin ja vaikutukset ihmisiin minimoitaisiin. Lisäksi elektroniikkaromun kierrätys säästää luonnollisia resursseja.

Lisätietoa ympäristölle haitallisista käytettyjen sähkö- ja elektroniikkalaitteiden hävittämisestä saa jätteiden hävittämiseen erikoituneista liikkeistä ja myyjältä, jolta tuote ostettiin.

Lisätietoa, katso:

www.weee.bosch-thermotechnology.com/

7 Tietosuojaseloste

Tämän tuotteen lämmitys- ja tuuletusjärjestelmän etävalvontaan ja etäohjaukseen vaaditaan Internet-liitäntä. Sen jälkeen, kun yhteys Internetiin on luotu, tuote ottaa automaattisesti yhteyden palvelimeen. Samalla yhteystiedot, erityisesti IP-osoite, välitetään automaattisesti Bosch Thermotechnik GmbH:n käsiteltäviksi. Käsitely voi keskeyttää palauttamalla tämän tuotteen tehdasasetukset. Lisätietoa tietojenkäsittelystä löytyy seuraavista tietosuojaohjeista ja Internetistä.



Me, **Robert Bosch Oy, Äyritie 8 E, 01510 Vantaa, Suomi**, käsittelemme tuote- ja asennustietoja, teknisiä ja liitännätietoja, viestintätietoja, tuoterekisteröinti- ja asiakashistoriatietoja varmistaaksemme tuotteen toiminnallisuuden (6 art. 1 kohdan alakohta b, GDPR), täyttääksemme tuotevalvontaan ja tuoteturvallisuuteen sekä turvallisuussyihin liittyvät veloitteemme (6 art. 1 kohdan alakohta f, GDPR),

turvataksemme oikeutemme takuuseen ja tuoterekisteröintiin liittyvissä kysymyksissä (6 art. 1 kohdan alakohta f, GDPR) ja analysoidaksemme tuotteidemme jakelua sekä tarjotaksemme tuotteeseen liittyviä yksittäisiä tietoja ja tarjouksia (6 art. kohdan 1 alakohta f, GDPR). Tarjotaksemme palveluita, kuten myynti- ja markkinointipalvelut, sopimusten hallinta, maksujen käsittely, ohjelmointi, hosting- ja hotline-palvelut, voimme tehdä toimeksiantoja ja siirtää tietoja ulkoisille palveluntarjoajille ja/tai Boschin kanssa sidoksissa oleville yrityksille. Joissakin tapauksissa, mutta vain asianmukaisen tietosuojatason ollessa taattu, henkilötietoja voidaan siirtää vastaanottajille, joiden sijaintipaikka on Euroopan talousalueen ulkopuolella. Lisätietoa annetaan pyynnöstä. Voit ottaa yhteyttä tietosuojavastaavaamme osoitteeseen: Data Protection Officer, Information Security and Privacy (C/ISP), Robert Bosch GmbH, Postfach 30 02 20, 70442 Stuttgart, GERMANY.

Sinulla on oikeus vastustaa milloin tahansa henkilötietojesi käsittelyä syillä, jotka koskevat erityistä henkilökohtaista tilannettasi, tai jos henkilötietoja käytetään suoramarkkinointitarkoituksiin perustuen GDPR:n 6 art. 1 kohdan alakohtaan f. Ota oikeuksiesi harjoittamiseksi yhteyttä meihin osoitteeseen **DPO@bosch.com**. Lisätietoja saat seuraamalla QR-koodia.

Sommaire

1	Consignes générales de sécurité 62
2	Informations produit 62
2.1	Déclaration de conformité simplifiée relative aux installations radio 63
2.2	Contenu de livraison 63
2.3	Conditions techniques 63
2.4	Caractéristiques techniques 63
3	Installation 64
4	Mise en service 65
4.1	Téléchargement de l'application 65
4.2	Connexion de l'application 65
5	Éliminer les défauts 65
6	Protection de l'environnement et recyclage 68
7	Déclaration de protection des données 69

1 Consignes générales de sécurité

Consignes de sécurité

L'installation/le montage doit être effectué(e) par un spécialiste qualifié pour les opérations concernées et dans le respect des prescriptions applicables. Le non-respect des prescriptions peut entraîner des dommages matériels et/ou des dommages personnels, voire la mort.

- ▶ Vérifier si le contenu de la livraison est en bon état. N'utiliser que des pièces en parfait état.
- ▶ Respecter également les notices des composants de l'installation, des accessoires et des pièces de rechange.
- ▶ Avant tous les travaux : couper la tension sur tous les pôles de l'installation.
- ▶ Ne pas installer le produit dans des pièces humides.
- ▶ L'altitude du local d'installation ne doit pas être supérieure à 2 000 m au-dessus du niveau de la mer.
- ▶ Respecter les consignes de sécurité fournies dans la documentation technique des unités intérieures.

2 Informations produit

La passerelle vous permet de piloter les fonctions principales d'une unité intérieure avec l'application Bosch HomeCom Easy tout simplement via votre smartphone.

La télécommande de l'unité intérieure peut également être utilisée.

La passerelle peut être montée dans les unités intérieures suivantes :

- Climate 3000i
- Climate 5000i
- Climate 6000i
- Climate Line 5000i
- Climate 5000i U/L (4C)

La passerelle et les accessoires de raccordement G 10 CLC sont compatibles avec les unités intérieures suivantes :

- Climate 5000i U/L (4CC, D, CF)

2.1 Déclaration de conformité simplifiée relative aux installations radio

Par la présente, Bosch Thermotechnik GmbH déclare que les produits G 10 CL-1 avec technologie radio décrits dans cette notice sont conformes à la directive 2014/53/UE.

Le texte complet de la déclaration de conformité UE est disponible sur Internet : www.bosch-chauffage.fr.

2.2 Contenu de livraison

Fig. 1:

- [1] Passerelle
- [2] Dossier de documentation technique pour la documentation produit
- [3] QR code avec identifiants de connexion

2.3 Conditions techniques

Système d'exploitation	<ul style="list-style-type: none"> • Android¹⁾ • IOS¹⁾
Routeur	Routeur courant avec un signal de 2,4 GHz
Norme WLAN	IEEE 802.11b/g/n

1) Vous trouverez des informations plus précises sur l'App ou le Play Store.

Tab. 23

2.4 Caractéristiques techniques

	Unité	Valeur
U	V _{DC}	5
P _{max}	W	2,5
f (RF)	GHz	2,4 (802.11 b/g/n) (P = max. + 20 dBm)
T _{amb}	°C	-20 ... 50
BUS	-	UART
IP-class	-	IP40

3 Installation

**DANGER**

Danger de mort par électrocution !

Tout contact avec des pièces électriques qui sont sous tension peut provoquer une électrocution.

- ▶ Avant l'installation de ce produit : couper l'unité intérieure de la tension de réseau.
 - ▶ Avant la mise en service : monter les caches de l'électronique.
-
- ▶ Monter la passerelle dans l'unité intérieure (→ Fig. 2 à 17).
- ou-**
- ▶ Pour Climate 5000i U/L (4CC, D, CF) : raccorder la passerelle via l'accessoire de raccordement (→ Fig. 18 = documentation technique de l'accessoire de raccordement G 10 CLC).



Les unités intérieures de type Climate 5000i U/L (4C) (→ Fig. 12 à 17) disposent d'un support de passerelle (H) et d'un câble de connexion (G) compris dans la livraison. L'accessoire de raccordement G 10 CLC n'est pas nécessaire.

- ▶ Conserver soigneusement le QR code et les données de connexion. Pour cela, coller le QR code sur l'unité intérieure ou, le cas échéant, sur la notice d'utilisation (→ Fig. 19).
- ▶ Télécharger l'application et connectez-vous..

4 Mise en service

4.1 Téléchargement de l'application

L'application Bosch HomeCom Easy peut être téléchargée dans Apple App Store pour les systèmes iOS et dans Google Play Store pour Android. S'assurer que la version la plus récente soit toujours installée sur votre smartphone afin de profiter des mises à jour des fonctions et de sécurité.

- ▶ Scanner le QR code (→ fig. 20).

4.2 Connexion de l'application

Conditions :

- La passerelle est installée dans l'unité intérieure ou dans l'accessoire de raccordement et raccordée.
- L'intensité du signal WLAN est suffisante pour établir une connexion avec Internet. Si le signal est trop faible, utiliser un répéteur WLAN.
- Activer la télécommande (avec la touche WLAN).
- ▶ Télécharger et démarrer l'application Bosch HomeCom Easy (→ Fig. 21).
Lors de la première utilisation, l'application vous guide pas à pas dans le processus de connexion.

5 Éliminer les défauts

Problème	État	Solution
L'unité intérieure ne répond pas aux commandes faites dans l'application.	Passerelle en ligne	Vérifier les réglages dans l'application.
	Passerelle hors ligne	→ Connecter la passerelle.

Problème	État	Solution
Passerelle déconnectée.	L'unité intérieure affiche le symbole WLAN.	Vérifier la connexion Internet du routeur.
	L'unité intérieure n'affiche pas le symbole WLAN.	<ul style="list-style-type: none"> ▶ Vérifier les paramètres de sécurité du routeur. ▶ Vérifier que la configuration du routeur affiche la passerelle. ▶ Approcher le routeur de l'unité intérieure ou utiliser un répéteur WLAN.
L'appariement avec un smartphone ne fonctionne pas.	Smartphone non pris en charge (par ex : OnePlus 5T).	Utiliser un autre smartphone.
	Smartphone compatible, mais problème de connexion.	<ul style="list-style-type: none"> ▶ Utiliser les bons identifiants de connexion. ▶ Utiliser le WLAN plutôt que les données mobiles. ▶ Désactiver les services de localisation.
	Smartphone compatible, mais routeur introuvable.	<ul style="list-style-type: none"> ▶ Approcher le routeur de l'unité intérieure ou utiliser un répéteur WLAN. ▶ Régler la fréquence du signal du routeur sur 2,4 GHz.

Problème	État	Solution
Transfert de port	Le transfert de port ne fonctionne pas sur le routeur.	Régler le port 5222, 443 ou 80.
Mauvais routeur connecté.	Un autre routeur doit être connecté.	Désactiver le routeur ou réinitialiser les réglages dans l'application.

Tab. 25

6 Protection de l'environnement et recyclage

La protection de l'environnement est une valeur de base du groupe Bosch .

Nous accordons une importance égale à la qualité de nos produits, à leur rentabilité et à la protection de l'environnement. Les lois et prescriptions concernant la protection de l'environnement sont strictement observées.

Pour la protection de l'environnement, nous utilisons, tout en respectant les aspects économiques, les meilleurs technologies et matériaux possibles.

Emballages

En matière d'emballages, nous participons aux systèmes de mise en valeur spécifiques à chaque pays, qui visent à garantir un recyclage optimal.

Tous les matériaux d'emballage utilisés respectent l'environnement et sont recyclables.

Déchets d'équipement électrique et électronique



Ce symbole signifie que le produit ne doit pas être éliminé avec les autres déchets, mais doit être acheminé vers des points de collecte de déchets pour le traitement, la collecte, le recyclage et l'élimination.

Le symbole s'applique aux pays concernés par les règlements sur les déchets électroniques, par ex. la « Directive européenne 2012/19/CE sur les appareils électriques et électroniques usagés ». Ces règlements définissent les conditions-cadres qui s'appliquent à la reprise et au recyclage des appareils électroniques usagés dans certains pays.

Comme les appareils électroniques peuvent contenir des substances dangereuses, ils doivent être recyclés de manière responsable pour réduire les éventuels dommages environnementaux et risques pour la santé humaine. De plus, le recyclage des déchets électroniques contribue à préserver les ressources naturelles.

Pour de plus amples informations sur l'élimination écologique des appareils électriques et électroniques usagés, veiller contacter l'administration locale compétente, les entreprises chargées de l'élimination des déchets ou les revendeurs, auprès desquels le produit a été acheté.

Des informations complémentaires sont disponibles ici :

www.weee.bosch-thermotechnology.com/



7 Déclaration de protection des données

Pour permettre une télésurveillance ainsi qu'une commande à distance d'un système de chauffage/climatisation avec ce produit, une connexion internet est indispensable. Une fois la connexion établie, ce produit établit automatiquement une connexion à un serveur. Ce faisant, les données de connexion, notamment l'adresse IP, sont automatiquement transmises et traitées par Bosch Thermotechnik GmbH. Ce traitement de données peut être réglé en réinitialisant les réglages de base de ce produit. Vous trouverez plus d'info sur le traitement des données dans la charte de protection des données suivante et sur Internet.



Nous, **[FR] elm.leblanc S.A.S., 124-126 rue de Stalingrad, 93711 Drancy Cedex, France, [BE] Bosch Thermotechnology n.v./s.a., Zandvoortstraat 47, 2800 Mechelen, Belgique, [LU] Ferroknepper Buderus S.A., Z.I. Um Monkeler, 20, Op den Drieschen, B.P.201 L-4003 Esch-sur-Alzette, Luxembourg**, traitons les informations relatives au produit et à son installation, l'enregistrement du produit et les données de

l'historique du client pour assurer la fonctionnalité du produit (art. 6 (1) phrase 1 (b) du RGPD), pour remplir notre mission de surveillance et de sécurité du produit (art. 6 (1) phrase 1 (f) RGPD), pour protéger nos droits en matière de garantie et d'enregistrement de produit (art. 6 (1) phrase 1 (f) du RGPD), pour analyser la distribution de nos produits et pour fournir des informations et des offres personnalisées en rapport avec le produit (art. 6 (1) phrase 1 (f) du RGPD). Pour fournir des services tels que les services de vente et de marketing, la gestion des contrats, le traitement des paiements, la programmation, l'hébergement de données et les services d'assistance téléphonique, nous pouvons exploiter les données et les transférer à des prestataires de service externes et/ou à des entreprises affiliées à Bosch. Dans certains

cas, mais uniquement si une protection des données appropriée est assurée, les données à caractère personnel peuvent être transférées à des destinataires en dehors de l'Espace économique européen. De plus amples informations sont disponibles sur demande. Vous pouvez contacter notre responsable de la protection des données à l'adresse suivante : Data Protection Officer, Information Security and Privacy (C/ISP), Robert Bosch GmbH, Postfach 30 02 20, 70442 Stuttgart, ALLEMAGNE.

Vous avez le droit de vous opposer à tout moment au traitement de vos données à caractère personnel conformément à l'art. 6 (1) phrase 1 (f) du RGPD pour des motifs qui vous sont propres ou dans le cas où vos données personnelles sont utilisées à des fins de marketing direct. Pour exercer votre droit, contactez-nous via l'adresse **[FR] privacy.ttfr@bosch.com, [BE] privacy.tbbe@bosch.com, [LU] DPO@bosch.com**. Pour de plus amples informations, veuillez scanner le QR code.

Indice

1	Avvertenze di sicurezza generali 72
2	Dati sul prodotto 72
2.1	Dichiarazione di conformità UE semplificata relativa agli impianti radio 73
2.2	Fornitura 73
2.3	Requisiti tecnici 73
2.4	Dati tecnici 73
3	Installazione 74
4	Messa in funzione 75
4.1	Download dell'app 75
4.2	Connessione dell'app 75
5	Eliminazione delle disfunzioni 75
6	Protezione ambientale e smaltimento 77
7	Informativa sulla protezione dei dati 78

1 Avvertenze di sicurezza generali

Avvertenze di sicurezza

L'installazione deve essere eseguita da un tecnico specializzato autorizzato in osservanza delle disposizioni vigenti. Il mancato rispetto delle indicazioni può provocare danni a cose e/o a persone con pericolo di morte.

- ▶ Verificare che il volume di fornitura sia in buono stato. Installare solo parti in perfetto stato.
- ▶ Osservare le istruzioni allegate dei componenti dell'impianto, degli accessori abbinabili e dei ricambi originali.
- ▶ Prima di tutti i lavori: staccare dalla tensione tutte le polarità dell'impianto.
- ▶ Non installare il prodotto in locali umidi.
- ▶ Il luogo di installazione non deve essere situato a più di 2000 m sul livello del mare.
- ▶ Rispettare le altre avvertenze di sicurezza contenute nella documentazione tecnica delle unità interne.

2 Dati sul prodotto

Il Gateway permette di gestire in modo molto semplice le principali funzioni di un'unità interna direttamente da smartphone per mezzo dell'app Bosch HomeCom Easy.

È comunque possibile continuare a utilizzare il termoregolatore ambiente dell'unità interna.

Il Gateway può essere installato nelle seguenti unità interne:

- Climate 3000i
- Climate 5000i
- Climate 6000i
- Climate Line 5000i
- Climate 5000i U/L (4C)

Utilizzato con l'accessorio di collegamento G 10 CLC, il Gateway è compatibile con le seguenti unità interne:

- Climate 5000i U/L (4CC, D, CF)

2.1 Dichiarazione di conformità UE semplificata relativa agli impianti radio

Con la presente documentazione la scrivente dichiara che il prodotto G 10 CL-1 descritto in questo manuale è conforme alla tecnologia radio della direttiva 2014/53/UE.

Il testo completo della dichiarazione di conformità UE è disponibile su Internet. www.bosch-clima.it.

2.2 Fornitura

Figura 1:

- [1] Gateway
- [2] Documentazione tecnica a corredo dell'apparecchio
- [3] Codice QR con i dati di connessione

2.3 Requisiti tecnici

Sistema operativo	<ul style="list-style-type: none">• Android¹⁾• IOS¹⁾
Router	Qualunque router disponibile in commercio con segnale 2.4 GHz
Standard WLAN	IEEE 802.11b/g/n

1) Per indicazioni più precise sulla versione, consultare l'App Store.

Tab. 26

2.4 Dati tecnici

	Unità	Valore
U	V _{DC}	5
P _{max}	W	2,5
f (RF)	GHz	2,4 (802.11 b/g/n) (P = max. + 20 dBm)
T _{amb}	°C	-20 ... 50

	Unità	Valore
BUS	–	UART
IP-class	–	IP40

Tab. 27

3 Installazione



PERICOLO

Pericolo di morte per corrente elettrica!

Toccando componenti elettrici sotto tensione si rischia la folgorazione.

- ▶ Prima di installare questo prodotto: scollegare l'unità interna dalla tensione elettrica di rete.
 - ▶ Prima della messa in funzione: applicare i pannelli protettivi dell'elettronica.
-
- ▶ Installare il Gateway nell'unità interna (→ figure da 2 a 17).

-oppure-

- ▶ Con Climate 5000i U/L (4CC, D, CF): collegare il Gateway per mezzo dell'accessorio di collegamento (→ figura 18 = documentazione tecnica dell'accessorio di collegamento G 10 CLC).



Il volume di fornitura delle unità interne con sigla prodotto Climate 5000i U/L (4C) (→ figure da 12 a 17) comprende un supporto per Gateway (H) e un cavo di collegamento (G). L'accessorio di collegamento G 10 CLC non è necessario.

- ▶ Custodire al sicuro il codice QR con i dati di connessione. Incollare il codice QR sull'unità interna o sulle istruzioni per l'uso (→ figura 19).
- ▶ Scaricare l'app e connetterla.

4 Messa in funzione

4.1 Download dell'app

L'app Bosch HomeCom Easy può essere scaricata dall'Apple App Store per iOS e da Google Play Store per Android. Per beneficiare degli aggiornamenti delle funzioni e di sicurezza, assicurarsi di avere sempre sullo smartphone la versione più recente.

- ▶ Eseguire la scansione del codice QR (→ fig. 20).

4.2 Connessione dell'app

Presupposti:

- Il Gateway è installato e collegato nell'unità interna o nell'accessorio di collegamento.
- La potenza del segnale WLAN è sufficiente per instaurare una connessione a Internet. Se il segnale è troppo debole, installare un ripetitore WLAN.
- Tenere pronto il termoregolatore ambiente (con il tasto WLAN).
- ▶ Scaricare l'app Bosch HomeCom Easy e avviarla (→ figura 21).
Al primo utilizzo, l'app guida l'utente passo passo nel processo di connessione.

5 Eliminazione delle disfunzioni

Problema	Stato	Rimedio
È impossibile gestire l'unità interna con l'app.	Gateway online	Controllare le impostazioni nell'app.
	Gateway offline	→ Il Gateway rimane offline.

Problema	Stato	Rimedio
Il Gateway rimane offline.	L'unità interna mostra il simbolo WLAN.	Controllare la connessione a Internet del router.
	L'unità interna non mostra il simbolo WLAN.	<ul style="list-style-type: none"> ▶ Controllare le impostazioni di sicurezza del router. ▶ Controllare se la configurazione del router visualizza il Gateway. ▶ Avvicinare il router o utilizzare un ripetitore WLAN.
Il pairing con lo smartphone non è riuscito.	Lo smartphone non è supportato (ad es. OnePlus 5T).	Utilizzare un altro smartphone.
	Lo smartphone è supportato, ma c'è un problema di connessione.	<ul style="list-style-type: none"> ▶ Utilizzare i dati di login corretti. ▶ Utilizzare WLAN al posto dei dati mobili. ▶ Disattivare i servizi di localizzazione.
	Lo smartphone è supportato, ma è impossibile trovare il router.	<ul style="list-style-type: none"> ▶ Avvicinare il router o utilizzare un ripetitore WLAN. ▶ Impostare la frequenza del segnale del router a 2,4 GHz.
Port forwarding	La funzione Port forwarding del router non funziona.	Impostare la porta 5222, 443 o 80.
Il router collegato non è quello giusto.	Deve essere collegato un altro router.	Spegnere il router o resettare le impostazioni dell'app.

Tab. 28

6 Protezione ambientale e smaltimento

La protezione dell'ambiente è un principio fondamentale per il gruppo Bosch .

La qualità dei prodotti, il risparmio e la tutela dell'ambiente sono per noi obiettivi di pari importanza. Ci atteniamo scrupolosamente alle leggi e alle norme per la protezione dell'ambiente.

Per proteggere l'ambiente impieghiamo la tecnologia e i materiali migliori tenendo conto degli aspetti economici.

Imballo


Per quanto riguarda l'imballo ci atteniamo ai sistemi di riciclaggio specifici dei rispettivi paesi, che garantiscono un ottimale riutilizzo.

Tutti i materiali impiegati per gli imballi rispettano l'ambiente e sono riutilizzabili.

Apparecchi elettronici ed elettrici di generazione precedente



Questo simbolo significa che il prodotto non può essere smaltito insieme agli altri rifiuti, ma deve essere conferito nelle aree ecologiche adibite alla raccolta, al trattamento, al riciclaggio e allo smaltimento dei rifiuti.

 Il simbolo è valido nei Paesi in cui vigono norme sui rifiuti elettronici, ad es. la "Direttiva europea 2012/19/CE sui rifiuti di apparecchiature elettriche ed elettroniche". Tali norme definiscono nei singoli Paesi le condizioni generali per la restituzione e il riciclaggio di rifiuti di apparecchiature elettriche ed elettroniche.

Poiché gli apparecchi elettronici possono contenere sostanze pericolose, devono essere riciclati in modo responsabile per limitare il più possibile eventuali danni ambientali e pericoli per la salute umana. Il riciclaggio dei rifiuti di apparecchiature elettriche ed elettroniche contribuisce inoltre a preservare le risorse naturali.

Per maggiori informazioni sullo smaltimento ecologico dei rifiuti di apparecchiature elettriche ed elettroniche invitiamo a rivolgersi agli enti locali preposti, all'azienda di smaltimento rifiuti di competenza o al rivenditore presso il quale si è acquistato il prodotto.

Per ulteriori informazioni consultare:
www.weee.bosch-thermotechnology.com/

7 Informativa sulla protezione dei dati

Per utilizzare questo prodotto per il controllo a distanza e come termoregolatore ambiente di un impianto di riscaldamento o di un sistema di ventilazione, è necessario un collegamento a Internet. Dopo la connessione a Internet, questo prodotto instaura automaticamente un collegamento con un server. I dati di collegamento, tra cui in particolare l'indirizzo IP, vengono trasmessi automaticamente ed elaborati da Bosch Thermotechnik GmbH. È possibile impostare le opzioni di elaborazione ripristinando le impostazioni di fabbrica di questo prodotto. Maggiori informazioni sull'elaborazione dei dati sono reperibili nella seguente informativa sulla privacy e in Internet.



Robert Bosch S.p.A., Società Unipersonale, Via M.A.

Colonna 35, 20149 Milano, Italia, elabora informazioni su prodotti e installazioni, dati tecnici e di collegamento, dati di comunicazione, dati di cronologia clienti e registrazione prodotti per fornire funzionalità prodotto (art. 6 (1) sottopar. 1 (b) GDPR), per adempiere al proprio dovere di vigilanza unitamente a ragioni di sicurezza e tutela del prodotto (art. 6 (1) sottopar. 1 (f) GDPR), per salvaguardare i propri diritti in merito a garanzia e domande

su registrazione di prodotti (art. 6 (1) sottopar. 1 (f) GDPR), nonché per analizzare la distribuzione dei prodotti e fornire informazioni personalizzate e offerte correlate al prodotto (art. 6 (1) sottopar. 1 (f) GDPR). Al fine di fornire servizi come vendita e marketing, gestione contratti e pagamenti, programmazione servizi hotline e data hosting possiamo commissionare e trasferire dati a fornitori di servizi esterni e/o aziende affiliate a Bosch. Talvolta, ma soltanto con adeguata garanzia di tutela, i dati personali potrebbero essere trasferiti a destinatari non ubicati nello Spazio Economico Europeo. Ulteriori informazioni sono disponibili su richiesta. Può rivolgersi al Titolare del trattamento dei dati presso Data Protection Officer, Information Security and Privacy (C/ISP), Robert Bosch GmbH, Postfach 30 02 20, 70442 Stoccarda, GERMANIA.

Ha il diritto di opporsi in qualsiasi momento al trattamento dei dati personali in base all'art. 6 (1) sottopar. 1 (f) GDPR in riferimento alla sua situazione in particolare o in caso di utilizzo a fini di direct marketing. Per esercitare tali diritti ci contatti tramite **DPO@bosch.com**. Segua il Codice QR-per ulteriori informazioni.

Turinys

1 Bendrieji saugos nurodymai 80
2 Duomenys apie gaminį 80
2.1 Supaprastinta ES atitikties deklaracija, susijusi radijo ryšio įranga 81
2.2 Tiekiamas komplektas 81
2.3 Būtinės techninės sąlygos 81
2.4 Techniniai duomenys 81
3 Montavimas 82
4 Paleidimas eksploatuoti 82
4.1 Programos parsisiuntimas 82
4.2 Programos sujungimas 83
5 Trikčių šalinimas 83
6 Aplinkosauga ir utilizavimas 85
7 Duomenų apsaugos pranešimas 86

1 Bendrieji saugos nurodymai

Saugos nurodymai

Instaliavimo / montavimo darbus, laikydamiesi galiojančių taisyklių, privalo atlikti šiems darbams įgalioti specialistai. Nesilaikant nurodymų, galima patirti materialinės žalos ir / arba gali būti sužaloti asmenys ar net iškilti pavojus gyvybei.

- ▶ Patikrinkite, ar pristatytame komplekte yra visos reikiamos dalys. Įmontuokite tik nepriekaištingos būklės dalis.
- ▶ Taip pat laikykitės įrenginio komponentų, priedų ir atsarginių dalių galiojančių instrukcijų.
- ▶ Prieš pradėdami bet kokius darbus: atjunkite įrenginio visų fazių srovę.
- ▶ Nemontuokite gaminio drėgnose patalpose.
- ▶ Montavimo vieta turi būti ne aukščiau kaip 2000 m virš jūros lygio.
- ▶ Laikykitės kitų saugos reikalavimų, pateiktų vidinių blokų techninėje dokumentacijoje.

2 Duomenys apie gaminį

Tinklų sietuvus užtikrina, kad, naudojantis Bosch HomeCom Easy programa, išmaniuoju telefonu būtų galima labai paprastai valdyti svarbiausias vidinio bloko funkcijas.

Vidinio bloko nuotolinio valdymo pultą galite naudoti ir toliau.

Tinklų sietuvą galima įmontuoti šiuose vidiniuose blokuose:

- Climate 3000i
- Climate 5000i
- Climate 6000i
- Climate Line 5000i
- Climate 5000i U/L (4C)

Naudojant montavimo priedu G 10 CLC tinklų sietuvą galima naudoti kartu su šiais vidiniais blokais:

- Climate 5000i U/L (4CC, D, CF)

2.1 Supaprastinta ES atitikties deklaracija, susijusi radijo ryšio įranga

Bosch Thermotechnik GmbH patvirtina, kad šioje instrukcijoje aprašytas gaminys G 10 CL-1 su radijo ryšio įranga atitinka 2014/53/ES direktyvos reikalavimus.

Visas ES atitikties deklaracijos tekstas pateiktas internete: www.junkers.lt.

2.2 Tiekiamas komplektas

1 pav.:

- [1] Tinklų sietuvas
- [2] Gaminio dokumentacijos rinkinys
- [3] QR kodas su prisijungimo duomenimis

2.3 Būtinios techninės sąlygos

Operacinė sistema	<ul style="list-style-type: none">• Android¹⁾• IOS¹⁾
Maršruto parinktuvas	Standartinis maršruto parinktuvas su 2.4 GHz signalu
WLANStandart.	IEEE 802.11b/g/n

1) Tikslūs duomenys apie šią versiją pateikti "App Store".

Lent. 29

2.4 Techniniai duomenys

	Vienetai	Vertė
U	V _{DC}	5
P _{maks}	W	2,5
f (RF)	GHz	2,4 (802.11 b/g/n) (P = maks. + 20 dBm)
T _{amb}	°C	-20 ... 50
BUS magistralė	-	UART
IP klasė	-	IP40

Lent. 30

3 Montavimas



PAVOJUS

Pavojus gyvybei dėl elektros srovės!

Palietus elektrines dalis, kuriomis teka elektros srovė, gali trenkti elektros smūgis.

- ▶ Prieš montuodami šį gaminį: nuo vidinio bloko atjunkite tinklo įtampą.
- ▶ Prieš pradėdami eksploatuoti: uždėkite elektronikos dangčius.

- ▶ Vidiniame bloke sumontuokite tinklų sietuvą (→ nuo 2 iki 17 pav.).

-arba-

- ▶ Climate 5000i U/L (4CC, D, CF) atveju: tinklų sietuvą prijunkite, naudodami montavimo priedus (→ pav 18 = montavimo priedų techninė dokumentacija G 10 CLC).



Tiekimo komplekte Climate 5000i U/L (4C) tipo vidiniai blokai (→ nuo 12 iki 17 pav.) turi tinklų sietuvą-laikiklį (H) ir jungiamąjį laidą (G). Montavimo priedai G 10 CLC yra nereikalingi.

- ▶ QR kodą ir prijungimo duomenis kruopščiai saugokite. Tam QR kodą priklijuokite ant vidinio bloko arba, jei reikia, ant naudojimo instrukcijos (→ pav 19).
- ▶ Parsisiųskite programą ir prijunkite.

4 Paleidimas eksploatuoti

4.1 Programos parsisiuntimas

Programą Bosch HomeCom Easy "iOS" įrenginiams galima parsisiųsti iš "Apple App Store", o "Android" įrenginiams iš "Google Play Store". Norėdami naudotis funkcijų ir saugos naujiniais, užtikrinkite, kad Jūsų išmaniajame telefone visada būtų yra įdiegta naujausios versijos programa.

- ▶ Nuskenaukite QR kodą (→ 20 pav.).

4.2 Programos sujungimas

Būtinios sąlygos:

- Vidiniame bloke arba montavimo prieduose yra sumontuotas ir prijungtas tinklų sietuvas.
 - WLANstiprumo signalo pakanka ryšiui su internetu užmegzti. Esant per silpnam signalui, naudokite WLANKartotuvą.
 - Paruoškite nuotolinio valdymo pultą (su WLANmygtuku).
- Bosch HomeCom Easy programą atsisiųskite ir ją paleiskite (→ 21pav.).
 Naudojant pirmą kartą, programa žingsnis po žingsnio paves per prisijungimo procesą.

5 Trikčių šalinimas

Problema	Būsen.	Šalinimas
Vidinio bloko valdyti programa negalima.	Tinklų sietuvas "online" režime (prijungtas)	Patikrinkite nustatymus programoje.
	Tinklų sietuvas "offline" režime (atjungtas)	→ Tinklų sietuvas lieka "offline" režime (atjungtas).
Tinklų sietuvas lieka "offline" režime (atjungtas).	Vidiniame bloke rodomas WLANsimbolis.	Patikrinkite maršruto parinktuvo interneto ryšį.
	Vidiniame bloke nerodomas WLANsimbolis.	<ul style="list-style-type: none"> ► Patikrinkite maršruto parinktuvo saugos nustatymus. ► Patikrinkite, ar tinklų sietuvas rodo maršruto parinktuvo konfigūraciją. ► Priartinkite maršruto parinktuvą arba naudokite WLANKartotuvą.

Problema	Būsen.	Šalinimas
"Pairing"(sujungimas) su išmaniuoju telefonu nereikalingas.	Išmanusis telefonas nepalaikomas (pvz., "OnePlus 5T").	Naudokite kitą išmanųjį telefoną.
	Išmanusis telefonas palaikomas, tačiau išlieka problema sujungimo metu.	<ul style="list-style-type: none"> ▶ Naudokite tinkamus prisijungimo duomenis. ▶ WLAN naudokite vietoje mobiliųjų duomenų. ▶ Išaktyvinkite buvimo vietos nustatymo paslaugas.
	Išmanusis telefonas palaikomas, tačiau maršruto parinktuvas nerastas.	<ul style="list-style-type: none"> ▶ Priartinkite maršruto parinktuvą arba naudokite WLANkartotuvą. ▶ Maršruto parinktuvo signalo stiprį nustatykite 2,4 GHz.
Prievado peradresavimas	Prievado peradresavimo funkcija maršruto parinktuve neveikia.	Nustatykite 5222, 443 arba 80 prievadą.
Prijungtas neteisingas maršruto parinktuvas.	Reikia prijungti kitą maršruto parinktuvą.	Išjunkite maršruto parinktuvą arba atlikite nustatymų atstatą programme.

Lent. 31

6 Aplinkosauga ir utilizavimas

Aplinkosauga yra Bosch grupės veiklos prioritetas.

Mums vienodai svarbu gaminių kokybė, ekonomiškumas ir aplinkosauga. Todėl griežtai laikomės su aplinkosauga susijusių įstatymų bei teisės aktų.

Siekdami apsaugoti aplinką ir atsižvelgdami į ekonomiškumo kriterijus, gamybai taikome geriausius procesus, techniką bei medžiagas.

Pakuotė

Mes dalyvaujame šalyse vykdomose pakuočių utilizavimo programose, užtikrinančiose optimalų perdirbimą.

Visos pakuotės medžiagos yra nekenksmingos aplinkai ir jas galima perdirbti.

Naudoti elektriniai ir elektroniniai prietaisai



Šis simbolis reiškia, kad gaminį draudžiama šalinti kartu su kitomis atliekomis; jį tolimesniam apdorojimui, surinkimui, utilizacijai ir šalinimui privaloma pristatyti į atliekų surinkimo punktą.



Šis simbolis galioja šalims, kuriose privaloma laikytis elektronikos laužo direktyvų, pvz., "Europos direktyvos 2012/19/EB dėl elektros ir elektroninės įrangos atliekų". Šios direktyvos apibrėžia ribines

sąlygas, kurios galioja elektroninės įrangos grąžinimui ir utilizavimui atskirose šalyse.

Kadangi elektroniniuose prietaisuose gali būti kenksmingų medžiagų, siekiant kaip galima sumažinti galimą žalingą poveikį aplinkai ir pavojus žmonių sveikatai, juos reikia atsakingai utilizuoti. Be to, elektroninio laužo utilizavimas padeda tausoti gamtos išteklius.

Dėl išsamesnės informacijos apie aplinkai nekenksmingą elektros ir elektroninių atliekų šalinimą prašome kreiptis į atsakingas vietines įstaigas, į savo atliekų šalinimo įmonę arba į prekybos atstovą, iš kurio nusipirkote šį gaminį.

Daugiau informacijos rasite čia:

www.weee.bosch-thermotechnology.com/

7 Duomenų apsaugos pranešimas

Norint šiuo produktu vykdyti šildymo sistemos / ventiliacinės sistemos nuotolinę kontrolę ir nuotolinį valdymą, reikia prijungti prie interneto. Prijungus prie interneto, šis produktas automatiškai užmezga ryšį su serveriu. Tokiu atveju prisijungimo duomenys, ypač IP adresas, perduodami automatiškai ir juos tvarko Bosch "Thermotechnik". Apdorojimą galima nustatyti atkuriant šio produkto gamyklinius nustatymus. Daugiau nuorodų apie duomenų apdorojimą rasite toliau pateiktuose Privatumo pranešimuose.



Mes, įmonė **Robert Bosch UAB, Ateities plentas 79A., LT 52104 Kaunas, Lietuva**, apdorojame informaciją apie gaminius ir jų įmontavimą, techninius ir prijungimo duomenis, ryšių duomenis, produktų registravimo ir klientų istorijos duomenis, kad galėtume užtikrinti produkto funkcionalumą (BDAR 6 (1) str. 1 (b) dalis), siekiant įvykdyti mūsų pareigą stebėti gaminį ir užtikrinti gaminio saugą ir saugumą (BDAR 6

(1) str. 1 (f) dalis), apsaugoti mūsų teises, susijusias su garantijos ir produktų registravimo klausimais (BDAR 6 (1) str. 1 (f) dalis) ir analizuoti mūsų produktų platinimą bei teikti individualią informaciją ir pasiūlymus, susijusius su produktu (BDAR 6 (1) str. 1 (f) dalis). Norėdami teikti tokias paslaugas, kaip pardavimo ir rinkodaros paslaugos, sutarčių valdymas, mokėjimų tvarkymas, programavimas, duomenų laikymas ir karštosios linijos paslaugos, mes galime pavesti ir perduoti duomenis išorės paslaugų teikėjams ir (arba) su "Bosch" susijusioms įmonėms. Kai kuriais atvejais, bet tik tuo atveju, jei užtikrinama tinkama duomenų apsauga, asmens duomenys gali būti perduoti gavėjams, esantiems už Europos ekonominės erdvės ribų. Papildoma informacija pateikiama atskiru prašymu. Galite susisiekti su mūsų duomenų apsaugos pareigūnu: Data Protection Officer, Information Security and Privacy (C/ISP), Robert Bosch GmbH, Postfach 30 02 20, 70442 Stuttgart, VOKIETIJA.

Jūs bet kuriuo metu galite nesutikti su savo asmens duomenų tvarkymu pagal BDAR 6 (1) str. 1 (f) dalį, dėl priešasčių, susijusių su jūsų konkrečia situacija arba tiesioginės rinkodaros tikslais. Norėdami pasinaudoti savo teisėmis, prašom susisiekti su mumis adresu **DPO@bosch.com**. Norėdami gauti daugiau informacijos, vadovaukitės QR kodu.

Satura rādītājs

1	Vispārīgi drošības norādījumi 88
2	Izstrādājuma apraksts 88
2.1	Vienkāršota ES atbilstības deklarācija radioiekārtām 88
2.2	Piegādes komplekts 89
2.3	Tehniskie priekšnoteikumi 89
2.4	Tehniskie dati 89
3	Instalācija 90
4	Ekspluatācijas uzsākšana 90
4.1	Lietotnes lejuplādēšana 90
4.2	Lietotnes savienošana 91
5	Kļūmju novēršana 91
6	Apkārtējās vides aizsardzība un utilizācija 93
7	Paziņojums par datu aizsardzību 94

1 Vispārīgi drošības norādījumi

Drošības norādījumi

Instalācija/montāža jāveic darbu veikšanai sertificētam speciālistam, ievērojot spēkā esošos noteikumus. Noteikumu neievērošana var radīt mantiskos bojājumus un/vai traumas, kā arī nāvējošas traumas.

- ▶ Pārbaudiet, vai piegādes komplekts nav bojāts. Montāžai lietojiet tikai nevainojamā stāvoklī esošus komponentus.
- ▶ Ievērojiet iekārtas komponentu, piederumu un rezerves daļu instrukcijas.
- ▶ Pirms jebkādu darbu uzsākšanas: izslēdziet iekārtas strāvas padevi visiem poliem.
- ▶ Neinstalējiet ierīci mitrās telpās.
- ▶ Uzstādīšanas vieta nedrīkst būt augstāka par 2000 m virs jūras līmeņa.
- ▶ Ievērojiet drošības norādījumus iekšējo bloku tehniskajā dokumentācijā.

2 Izstrādājuma apraksts

Vārteja ļauj svarīgākās iekšējā bloka funkcijas vadīt ar viedtālruni, izmantojot lietotni Bosch HomeCom Easy.

Tāpat varat turpināt lietot iekšējā bloka tālvadību.

Vārteja var būt uzstādīta šādos iekšējos blokos:

- Climate 3000i
- Climate 5000i
- Climate 6000i
- Climate Line 5000i
- Climate 5000i U/L (4C)

Kopā ar pieslēgšanas piederumu G 10 CLC vārteja ir saderīga ar šādiem iekšējiem blokiem:

- Climate 5000i U/L (4CC, D, CF)

2.1 Vienkāršota ES atbilstības deklarācija radioiekārtām

Ar šo Bosch Thermotechnik GmbH apliecina, ka šajā instrukcijā aprakstītais izstrādājums G 10 CL-1 ar radiotehniku atbilst Direktīvas 2014/53/ES prasībām.

ES atbilstības deklarācijas pilns teksts pieejams internetā: www.junkers.lv.

2.2 Piegādes komplekts

1. att.:

- [1] Vārteja
- [2] Produkta dokumentācijas komplekts
- [3] QR kods ar savienojuma datiem

2.3 Tehniskie priekšnoteikumi

Operētājsistēma	<ul style="list-style-type: none"> • Android¹⁾ • IOS¹⁾
Maršrutētājs	Tirdzniecībā esošs maršrutētājs ar 2,4 GHz signālu
WLAN standarts	IEEE 802.11b/g/n

1) Precīzus datus par versiju skatiet lietotņu veikalā.

Tab. 32

2.4 Tehniskie dati

	Mērvienība	Vērtība
U	V _{DC}	5
P _{maks.}	W	2,5
f (RF)	GHz	2,4 (802.11 b/g/n) (P = maks. + 20 dBm)
T _{amb}	°C	-20 ... 50
BUS	-	UART
IP-class	-	IP40

Tab. 33

3 Instalācija



BĪSTAMI

Elektriskā strāva rada draudus dzīvībai!

Pieskaroties elektriskām daļām, kuras atrodas zem spriegums, var gūt strāvas triecienu.

- ▶ Pirms šīs ierīces instalācijas: atvienojiet iekšējo bloku no tīkla sprieguma.
- ▶ Pirms ekspluatācijas uzsākšanas: uzlieciet atpakaļ elektronikas korpusa pārsegus.

- ▶ Vārteju iemontējiet iekšējā blokā (→ no 2. att. līdz 17. att.).

-vai-

- ▶ Ar Climate 5000i U/L (4CC, D, CF): vārteju pieslēdziet, izmantojot pieslēgšanas piederumu (→ 18. att. = pieslēgšanas piederuma tehniskā dokumentācija G 10 CLC).



Modeļa Climate 5000i U/L (4C) iekšējiem blokiem (→ no 12. att. līdz 17. att.) piegādes komplektā ir vārtejas turētājs (H) un savienotājkabelis (G). Pieslēgšanas piederums G 10 CLC nav nepieciešams.

- ▶ QR kodu ar savienojuma datiem uzglabājiet drošā vietā. Šim nolūkam QR kodu uzlīmējiet uz iekšējā bloka vai vajadzības gadījumā uz lietošanas instrukcijas (→ 19. att.).
- ▶ Lejupielādējiet lietotni un savienojiet lietotni.

4 Ekspluatācijas uzsākšana

4.1 Lietotnes lejuplādēšana

Lietotni Bosch HomeCom Easy var lejuplādēt "Apple App Store" viedtālruniņiem ar iOS, kā arī "Google Play Store" viedtālruniņiem ar Android. Pārlicinieties, ka jūsu

viedtālrunī vienmēr ir instalēta jaunākā versija, lai varētu izmantot visas iespējas, ko nodrošina funkciju un drošības atjauninājumi.

- ▶ Noskenējiet QR kodu (→ 20. att.).

4.2 Lietotnes savienošana

Nosacījumi:

- Vārteja ir instalēta iekšējā blokā vai pieslēgšanas piederumā un pieslēgta.
 - WLAN signāla intensitāte ir pietiekama, lai izveidotu savienojumu ar internetu. Ja signāls ir pārāk vājš, izmantojiet WLAN retranslatoru.
 - Sagatavojiet tālvadību (ar WLAN taustiņu).
- ▶ Lejupielādējiet un palaidiet Bosch lietotni HomeCom Easy (→ 21. att.).
Pirmo reizi sākot lietot, lietotne pakāpeniski izpilda savienošanas procesa darbības.

5 Kļūmju novēršana

Problēma	Statuss	Risinājums
Iekšējo bloku nav iespējams vadīt ar lietotni.	Vārteja tiešsaistē	Pārbaudiet iestatījumus lietotnē.
	Vārteja bezaistē	→ Vārteja paliek bezaistē.
Vārteja paliek bezaistē.	Iekšējais bloks rāda WLAN simbolu.	Pārbaudiet maršrutētāja interneta savienojumu.
	Iekšējais bloks nerāda WLAN simbolu.	<ul style="list-style-type: none">▶ Pārbaudiet maršrutētāja drošības iestatījumus.▶ Pārbaudiet, vai maršrutētāja konfigurācija rāda vārteju.▶ Pārvietojiet maršrutētāju tuvāk vai izmantojiet WLAN retranslatoru.

Problēma	Statuss	Risinājums
Sapārošana ar viedtālruni neveiksmīga.	Viedtālrunis netiek atbalstīts (piem., OnePlus 5T).	Izmantojiet citu viedtālruni.
	Viedtālrunis tiek atbalstīts, bet problēma ar savienojumu.	<ul style="list-style-type: none"> ▶ Izmantojiet pareizus pieteikšanās datus. ▶ Mobilo datu vietā izmantojiet WLAN. ▶ Deaktivizējiet atrašanās vietas pakalpojumus.
	Viedtālrunis tiek atbalstīts, bet maršrutētājs nav atrasts.	<ul style="list-style-type: none"> ▶ Pārvietojiet maršrutētāju tuvāk vai izmantojiet WLAN retranslatoru. ▶ Maršrutētāja signāla frekvenci iestatiet uz 2,4 GHz.
Porta nosūtīšana	Porta nosūtīšana maršrutētājam nedarbojas.	Iestatiet portu 5222, 443 vai 80.
Savienots nepareizais maršrutētājs.	Jāsavieno cits maršrutētājs.	Izslēdziet maršrutētāju vai atiestatiet iestatījumus lietotnē.

Tab. 34

6 Apkārtējās vides aizsardzība un utilizācija

Vides aizsardzība ir Bosch grupas uzņēmējdarbības pamatprincips.

Mūsu izstrādājumu kvalitāte, ekonomiskums un apkārtējās vides aizsardzība mums ir vienlīdz svarīgi mērķi. Mēs stingri ievērojam apkārtējās vides aizsardzības likumdošanu un prasības.

Apkārtējās vides aizsardzībai mēs, ievērojot ekonomiskos mērķus, izmantojam vislabāko tehniku un materiālus.

Iepakojums

Mēs piedalāmies iesaiņojamo materiālu otrreizējās izmantošanas sistēmas izstrādē, lai nodrošinātu to optimālu pārstrādi.

Visi izmantotie iepakojuma materiāli ir videi draudzīgi un otrreiz pārstrādājami.

Nolietotās elektriskās un elektroniskās ierīces



Šis simbols nozīmē, ka produktu nedrīkst apglabāt kopā ar citiem atkritumiem, bet gan jānogādā atkritumu savākšanas punktos apstrādei, savākšanai, pārstrādei un apglabāšanai.

Simbols attiecas uz valstīm, kurās ir spēkā elektronisko iekārtu atkritumu noteikumi, piemēram, "Eiropas Direktīva 2012/19/EK par elektrisko un elektronisko iekārtu atkritumiem". Šajos noteikumos

izklāstīti pamatnosacījumi, kas katrā valstī piemērojami elektronisko iekārtu atkritumu atgriešanai un pārstrādei.

Tā kā elektroniskajās ierīcēs var būt bīstamas vielas, tās ir jāpārstrādā atbildīgi, lai samazinātu iespējamo kaitējumu videi un cilvēku veselības apdraudējumu. Turklāt elektronisko atkritumu pārstrāde veicina dabas resursu saglabāšanu.

Lai iegūtu papildu informāciju par elektrisko un elektronisko iekārtu atkritumu apglabāšanu videi nekaitīgā veidā, sazinieties ar vietējam varas iestādēm, atkritumu apglabāšanas uzņēmumu vai tirgotāju, no kura jūs iegādājāties produktu.

Papildu informāciju var sameklēt šeit:

www.weee.bosch-thermotechnology.com/

7 Paziņojums par datu aizsardzību

Lai ar šo produktu būtu iespējama apkures/ventilācijas sistēmas attālināta novērošana un tālvadība, nepieciešams interneta pieslēgums. Pēc savienošanas ar internetu šis produkts automātiski izveido savienojumu ar serveri. Savienojuma dati, jo īpaši IP adrese, tiek nosūtīti automātiski, un tos apstrādā Bosch Thermotechnik GmbH. Apstrādi var atiestatīt uz šī produkta rūpnīcas ieregulējumiem. Papildu norādījumi par datu apstrādi atrodami tālāk dotajos norādījumos par datu aizsardzību un internetā.



Mēs, **Robert Bosch SIA, Gāzes apkures iekārtas, Mūkusalas str. 101, LV-1004, Rīga, Latvija**, apstrādājam informāciju par produktu un instalāciju, tehniskos un savienojuma datus, sakaru datus, produkta reģistrācijas un klienta vēstures datus, lai nodrošinātu produkta funkcionalitāti (saskaņā ar VDAR 6. (1) panta 1. (b) punktu), lai izpildītu mūsu pienākumus attiecībā uz produkta pārraudzību, kā arī produkta drošības un

aizsardzības nolūkos (saskaņā ar VDAR 6. (1) panta 1. (f) punktu), lai aizsargātu mūsu tiesības saistībā ar garantiju un produkta reģistrācijas jautājumiem (saskaņā ar VDAR 6. (1) panta 1. (f) punktu) un lai analizētu mūsu produktu izplatīšanu un nodrošinātu individualizētu informāciju un piedāvājumu saistībā ar produktu (saskaņā ar VDAR 6. (1) panta 1. (f) punktu). Lai nodrošinātu tādu pakalpojumu kā, piemēram, pārdošanas un mārketinga pakalpojumus, līgumu pārvaldību, maksājumu apstrādi, programmēšanu, datu viesošanu un palīdzības dienesta pakalpojumus, mums ir tiesības nodot un pārsūtīt datus ārējiem pakalpojumu sniedzējiem un/vai ar Bosch saistītiem uzņēmumiem. Reizēm, bet vienīgi gadījumos, ja tiek nodrošināta atbilstoša datu aizsardzība, personas dati var tikt nodoti personām, kas atrodas ārpus Eiropas Ekonomikas zonas. Papildu informācija tiek sniegta pēc pieprasījuma. Ar mūsu Datu aizsardzības speciālistu varat sazināties šeit: Data Protection Officer, Information Security and Privacy (C/ISP), Robert Bosch GmbH, Postfach 30 02 20, 70442 Stuttgart, GERMANY (Vācija).

Jums ir tiesības jebkurā laikā iebilst pret savu personas datu apstrādi saskaņā ar VDAR 6. (1) panta 1. (f) punktu, pamatojoties uz savu konkrēto situāciju vai tiešā mārketinga nolūkos. Lai izmantotu savas tiesības, lūdzu, sazinieties ar mums pa e-pasta adresi DPO@bosch.com. Lai noskaidrotu papildinformāciju, lūdzu, izmantojiet QR kodu.

Inhoudsopgave

1	Algemene veiligheidsinstructies 96
2	Productinformatie 96
2.1	Vereenvoudigde conformiteitsverklaring betreffende radiografische installaties 97
2.2	Leveringsomvang 97
2.3	Technische voorwaarden 97
2.4	Technische gegevens 97
3	Installatie 98
4	Inbedrijfname 99
4.1	Download de app 99
4.2	Verbind de app 99
5	Storingen verhelpen 99
6	Milieubescherming en afvalverwerking 101
7	Informatie inzake gegevensbescherming 102

1 Algemene veiligheidsinstructies

Veiligheidsinstructies

De installatie/montage moet worden uitgevoerd door een voor de werkzaamheden geautoriseerde vakman rekening houdend met de geldende voorschriften. Niet aanhouden van de instructies kan materiële schade, lichamelijk letsel of zelfs levensgevaar tot gevolg hebben.

- ▶ Controleer of de leveringsomvang niet beschadigd is. Monteer alleen onderdelen die in optimale conditie verkeren.
- ▶ Houd tevens geldende instructies van installatiecomponenten, accessoires en reserveonderdelen aan.
- ▶ Voor alle werkzaamheden: installatie over alle polen spanningsloos schakelen.
- ▶ Installeer het product niet in vochtige ruimten.
- ▶ De installatieplaats mag niet hoger liggen dan 2000 m boven zeeniveau.
- ▶ Meer veiligheidsaanwijzingen kunt u vinden in de technische documentatie van de binnenunits.

2 Productinformatie

De gateway maakt het mogelijk om de belangrijkste functies van een binnenunit met de Bosch HomeCom Easy app te bedienen met behulp van een smartphone.

U kunt nog steeds de afstandsbediening van de binnenunit gebruiken.

De gateway kan in de volgende binnenunits worden geïnstalleerd:

- Climate 3000i
- Climate 5000i
- Climate 6000i
- Climate Line 5000i
- Climate 5000i U/L (4C)

Samen met de aansluittoebehoren G 10 CLC is de gateway compatibel met de volgende binnenunits:

- Climate 5000i U/L (4CC, D, CF)

2.1 Vereenvoudigde conformiteitsverklaring betreffende radiografische installaties

Hierbij verklaart Bosch Thermotechniek GmbH, dat het in deze instructie genoemde product G 10 CL-1 met radiografische technologie aan de richtlijn 2014/53/EU voldoet.

De volledige tekst van de EU-conformiteitsverklaring is via internet beschikbaar: www.bosch-thermotechniek.nl.

2.2 Leveringsomvang

Afb. 1:

- [1] Gateway
- [2] Documentenset voor productdocumentatie
- [3] QR-code met aanmeldgegevens

2.3 Technische voorwaarden

Besturingssysteem	<ul style="list-style-type: none"> • Android¹⁾ • iOS¹⁾
Router	Traditionele router met 2.4 GHz-siginaal
WLAN-standaard	IEEE 802.11b/g/n

1) Gedetailleerde informatie over de versie vindt u in de AppStore / Google Play.

Tabel 35

2.4 Technische gegevens

	Einheid	Waarde
U	V _{DC}	5
Geluidsvermogen _{nmax}	W	2,5
effectief waterdebiet (RF)	GHz	2,4 (802.11 b/g/n) (Geluidsvermogen = max. + 20 dBm)
T _{amb}	°C	-20 ... 50

	Eenheid	Waarde
BUS	–	UART
IP-klasse	–	IP40

Tabel 36

3 Installatie



GEVAAR

Levensgevaar door elektrische stroom!

Aanraken van elektrische onderdelen die onder spanning staan kan een elektrische schok veroorzaken.

- ▶ Voor de installatie van dit product: koppel de binneneenheid los van de netspanning.
- ▶ Vóór de inbedrijfname: breng de afdekkingen van de elektronica aan.

- ▶ Monteer de gateway in de binneneenheid (→ afb. 2 tot 17).

-of-

- ▶ Bij Climate 5000i U/L (4CC, D, CF): gateway via de aansluitaccessoires aansluiten (→ afb. 18 = technische documentatie van de aansluitaccessoires G 10 CLC).



Binneneenheden van het type Climate 5000i U/L (4C) (→ afb. 12 tot 17) hebben een meegeleverde gateway-houder (H) en een verbindingkabel (G). De aansluittoebehoren G 10 CLC is niet nodig.

- ▶ QR-code met de verbindinggegevens goed bewaren. Daarvoor de QR-code op de binneneenheid of evt. op de handleiding plakken (→ afb. 19).
- ▶ Download de app en verbind de app.

4 Inbedrijfname

4.1 Download de app

De Bosch HomeCom Easy app kan worden gedownload in de Apple App Store voor iOS en de Google Play Store voor Android. Zorg ervoor dat u altijd de laatste versie op uw smartphone hebt geïnstalleerd om te kunnen profiteren van functie- en beveiligingsupdates.

- ▶ Scan de QR-code (→ afb. 20).

4.2 Verbind de app

Voorwaarden:

- De gateway wordt in de binneneenheid of in de aansluitaccessoire geïnstalleerd en aangesloten.
- De WLAN-siginaalsterkte is voldoende om een verbinding met het internet tot stand te brengen. Gebruik een WLAN-repeater als het signaal te zwak is.
- Houd de afstandsbediening (met WLAN-toets) klaar.
- ▶ Bosch HomeCom Easy App downloaden en (→ afb. 21).
De app leidt u de eerste keer dat u de app gebruikt stap-voor-stap door het verbindingproces.

5 Storingen verhelpen

Probleem	Status	Oplossingen
De binneneenheid kan niet via de app worden bediend.	Gateway online	Instellingen in de app controleren.
	Gateway offline	→ gateway blijft offline.

Probleem	Status	Oplossingen
Gateway blijft offline.	Binnenunit toont WLAN-symbool.	Internetverbinding van de router controleren.
	Binnenunit toont geen WLAN-symbool.	<ul style="list-style-type: none"> ▶ Beveiligingsinstellingen van de router controleren. ▶ Controleer, of de configuratie van de router de gateway weergeeft. ▶ Plaats de router dichterbij de binnenunit of gebruik een WLAN-repeater.
Verbinding met smartphone is niet succesvol.	Smartphone wordt niet ondersteund.	Andere smartphone gebruiken.
	Smartphone is ondersteund, maar er is een probleem bij het verbinden.	<ul style="list-style-type: none"> ▶ Gebruik correcte aanmeldgegevens. ▶ WLAN in plaats van mobiele data gebruiken. ▶ Locatiediensten uitschakelen.
	Smartphone wordt ondersteund, maar router wordt niet gevonden.	<ul style="list-style-type: none"> ▶ Plaats de router dichterbij de binnenunit of gebruik een WLAN-repeater. ▶ Signaalfrequentie van de router instellen op 2,4 GHz.
Port-forwarding	Port-forwarding op router werkt niet.	Poort 5222, 443 of 80 instellen.
Verkeerde router verbonden.	Andere router moet worden verbonden.	Router uitschakelen of instellingen in de app resetten.

Tabel 37

6 Milieubescherming en afvalverwerking

Milieubescherming is een ondernemingsprincipe van de Bosch Groep.

Kwaliteit van de producten, rendement en milieubescherming zijn voor ons gelijkwaardige doelstellingen. Wetten en voorschriften op het gebied van de milieubescherming worden strikt aangehouden.

Ter bescherming van het milieu gebruiken wij, rekening houdend met bedrijfseconomische gezichtspunten, de best mogelijke techniek en materialen.

Verpakking

Bij het verpakken zijn we betrokken bij de landspecifieke recyclingsystemen, die een optimale recycling waarborgen. Alle gebruikte verpakkingsmaterialen zijn milieuvriendelijk en recyclebaar.

Afgedankte elektrische en elektronische apparaten



Dit symbool betekent dat het product niet samen met ander afval verwijderd mag worden, maar voor de behandeling, verzameling, recycling en verwijdering naar de afvalverzamelpunten gebracht moet worden.

 Het symbool geldt voor landen met voorschriften op het gebied van verschromen van elektronica, bijv. "Europese richtlijn 2012/19/EG betreffende oude elektrische en elektronische apparaten". In deze regelgeving is het kader vastgelegd voor de inlevering en recycling van oude elektronische apparaten in de afzonderlijke landen.

Aangezien elektronische apparatuur gevaarlijke stoffen kan bevatten, moet deze op verantwoorde wijze worden gerecycled om mogelijke milieuschade en risico's voor de menselijke gezondheid tot een minimum te beperken. Bovendien draagt het recycelen van elektronisch schroot bij aan het behoud van natuurlijke hulpbronnen.

Voor meer informatie over de milieuvriendelijke verwijdering van afgedankte elektrische en elektronische apparatuur kunt u contact opnemen met de plaatselijke autoriteiten, uw afvalverwerkingsbedrijf of de verkoper bij wie u het product hebt gekocht.

Meer informatie vindt u hier:

www.weee.bosch-thermotechnology.com/

7 Informatie inzake gegevensbescherming

Om een afstandsbeveiliging en afstandsbediening van een verwarmings-/ventilatiesysteem met dit product mogelijk te maken, is een internetaansluiting nodig. Na het verbinden met het internet maakt het product automatisch verbinding met een server. Hierbij worden de verbindinggegevens, met name het IP-adres, automatisch overgedragen en door Bosch Thermotechnik GmbH verwerkt. De verwerking kan door het resetten naar de fabrieksinstellingen van dit product worden ingesteld. Meer opmerkingen over de gegevensverwerking vindt u in de privacyverklaring hierna en op het internet.



Wij, **Bosch Thermotechnik B.V., Zweedsestraat 1, 7418 BG Deventer, Nederland** verwerken product- en installatie-informatie, technische - en aansluitgegevens, communicatiegegevens, productregistraties en historische klantgegevens om productfunctionaliteit te realiseren (art. 6 (1) subpar. 1 (b) AVG) om aan onze plicht tot producttoezicht te voldoen en om redenen van productveiligheid en beveiliging (art. 6 (1) subpar.

1 (f) AVG), vanwege onze rechten met betrekking tot garantie- en productregistratievragen (art. 6 (1) subpar. 1 (f) AVG), voor het analyseren van de distributie van onze producten en om te voorzien in geïndividualiseerde informatie en aanbiedingen gerelateerd aan het product (art. 6 (1) subpar. 1 (f) AVG). Om diensten te verlenen zoals verkoop- en marketing, contractmanagement, betalingsverwerking, ontwikkeling, data hosting en telefonische diensten kunnen wij gegevens ter beschikking stellen en overdragen aan externe dienstverleners en/of bedrijven gelieerd aan Bosch. In bepaalde gevallen, maar alleen indien een passende gegevensbeveiliging is gewaarborgd, kunnen persoonsgegevens worden overgedragen aan ontvangers buiten de Europese Economische Ruimte (EER). Meer informatie is op aanvraag beschikbaar. U kunt contact opnemen met onze Data Protection Officer onder: Data Protection Officer, Information Security and Privacy (C/ISP), Robert Bosch GmbH, Postfach 30 02 20, 70442 Stuttgart, DUITSLAND.

U heeft te allen tijde het recht om bezwaar te maken tegen de verwerking van uw persoonsgegevens conform art. 6 (1) subpar. 1 (f) AVG om redenen met betrekking tot uw specifieke situatie of voor direct marketing-doeleinden. Neem voor het uitoefenen van uw recht contact met ons op via privacy.ttnl@bosch.com. Voor meer informatie, scan de QR-code.

Innholdsfortegnelse

1	Generelle sikkerhetsinstrukser 104
2	Opplysninger om produktet 104
2.1	Forenklet EU-konformitetserklæring for radioanlegg 104
2.2	Leveringsomfang 105
2.3	Tekniske vilkår 105
2.4	Tekniske spesifikasjoner 105
3	Installation 106
4	Igangkjøring 106
4.1	Last ned appen 106
4.2	Koble til appen 107
5	Feilretting 107
6	Miljøvern og kassering 109
7	Retningslinjer for personvern 110

1 Generelle sikkerhetsinstrukser

Sikkerhetsinstruksjoner

Installasjon/montasje skal gjennomføres av autoriserte fagkyndige, og installasjonsanvisningen samt gjeldende forskrifter skal følges. Feilbetjening kan føre til materielle skader og/eller personskader med fare for tap av liv.

- ▶ Kontroller at leveransen er intakt. Kun intakte komponenter skal monteres.
- ▶ Vær oppmerksom på bruksanvisninger for anleggskomponenter, tilbehør og reservedeler.
- ▶ Før arbeid utføres: Koble anlegget helt fra strømforsyningen.
- ▶ Produktet skal ikke installeres i våtrom.
- ▶ Installasjonsstedet må ikke være høyere enn 2000 m over havet.
- ▶ Følg de andre sikkerhetsmerknadene i den tekniske dokumentasjonen for de innvendige enhetene.

2 Opplysninger om produktet

Gateway gjør det mulig for deg å enkelt styre de viktigste funksjonene til en innvendig enhet med appen Bosch HomeCom Easy via smarttelefonen.

Fjernbetjeningen til den innvendige enheten kan du fremdeles benytte.

Gateway kan integreres i følgende innvendige enheter:

- Climate 3000i
- Climate 5000i
- Climate 6000i
- Climate Line 5000i
- Climate 5000i U/L (4C)

Gateway er kompatibel med disse innvendige enhetene i kombinasjon med tilkoblingstilbehøret G 10 CLC:

- Climate 5000i U/L (4CC, D, CF)

2.1 Forenklet EU-konformitetserklæring for radioanlegg

Herved erklærer Bosch Thermotechnik GmbH at produktet som er beskrevet i denne anvisningen, G 10 CL-1 med radioteknologi, samsvarer med direktiv 2014/53/EU.

Den fullstendige teksten for EU-konformitetserklæringen er tilgjengelig på internett:
www.bosch-thermotechnology.com.

2.2 Leveringsomfang

Figur 1:

- [1] Gateway
- [2] Dokumentsett med produktdokumentasjon
- [3] QR-Code med tilkoblingsdata

2.3 Tekniske vilkår

Operativsystem	<ul style="list-style-type: none">• Android¹⁾• IOS¹⁾
Ruter	Vanlig ruter med 2.4 GHz signal
WLAN-standard	IEEE 802.11b/g/n

1) Se App Store for mer informasjon om versjonen.

Tab. 38

2.4 Tekniske spesifikasjoner

	Enhet	Verdi
U	V _{DC}	5
Lydeffekt _{maks}	W	2,5
f (RF)	GHz	2,4 (802.11 b/g/n) (Lydeffekt = maks. + 20 dBm)
T _{amb}	°C	-20 ... 50
BUS	-	UART
IP-class	-	IP40

Tab. 39

3 Installation

**FARE**

Livsfare på grunn av elektrisk strøm!

Berøring av elektriske deler som står under spenning kan føre til strømstøt.

- ▶ Før produktet installeres: koble ut nettspenningen på den innvendige enheten.
- ▶ Før igangkjøring: Monter dekslene til elektronikken.

- ▶ Monter Gateway i den innvendige enheten (→ figur 2 til 17).

-eller-

- ▶ Ved Climate 5000i U/L (4CC, D, CF): Koble til Gateway via tilkoblingstilbehøret (→ figur 18 = tilkoblingstilbehørets tekniske dokumentasjon G 10 CLC).



Innvendig enhet av typen Climate 5000i U/L (4C) (→ figur 12 til 17) leveres med en Gateway-holder (H) og en koblingsledning (G). Tilkoblingstilbehøret G 10 CLC er ikke nødvendig.

- ▶ Oppbevar QR-Coden trygt sammen med tilkoblingsopplysningene. Klistre her QR-Coden på den innvendige enheten eller eventuelt på bruksanvisningen (→ figur 19).
- ▶ Last ned og koble til appen.

4 Igangkjøring

4.1 Last ned appen

Appen Bosch HomeCom Easy kan lastes ned i Apple App Store for iOS samt i Google Play Store for Android. Påse at du alltid har den nyeste versjonen installert på din smarttelefon, slik at du kan dra nytte av funksjons- og sikkerhetsoppdateringer.

- ▶ Skanne QR-Code (→ bilde 20).

4.2 Koble til appen

Forutsetninger:

- Gateway er installert i den innvendige enheten eller tilkoblingstilbehøret og koblet til.
 - WLAN-signalstyrken er tilstrekkelig for tilkobling til Internett. Bruk en WLAN-forsterker hvis signalet er for svakt.
 - Hold fjernbetjeningen klar (med WLAN-tast).
- Last ned og start Bosch HomeCom Easy-appen (→ figur 21).
Ved første bruk vil appen føre deg trinn for trinn gjennom forbindelsesprosessen.

5 Feilretting

Problem	Status	Løsning
Den innvendige enheten kan ikke styres via appen.	Gateway er tilkoblet	Kontroller innstillingene i appen.
	Gateway er ikke tilkoblet	→ Gateway forblir ikke tilkoblet.
Gateway forblir ikke tilkoblet.	Den innvendige enheten viser et WLAN-symbol.	Kontroller ruterens Internett-tilkobling.
	Den innvendige enheten viser ikke et WLAN-symbol.	<ul style="list-style-type: none">► Kontroller ruterens sikkerhetsinnstillinger.► Kontroller om ruterens konfigurasjon viser Gateway.► Reduser avstanden til ruterer eller bruk en WLAN-forsterker.

Problem	Status	Løsning
Sammenkobling med smarttelefon mislyktes.	Smarttelefonen støttes ikke (f.eks. OnePlus 5T).	Bruk en annen smarttelefon.
	Smarttelefonen støttes, men det oppstår et problem under tilkobling.	<ul style="list-style-type: none"> ▶ Bruk korrekte påloggingsdata. ▶ Bruk WLAN i stedet for mobildata. ▶ Deaktiver plasseringstjenester.
	Smarttelefonen støttes, men det er ikke mulig å finne ruterens.	<ul style="list-style-type: none"> ▶ Reduser avstanden til ruterens eller bruk en WLAN-forsterker. ▶ Still inn ruterens signalfrekvens på 2,4 GHz.
Port-ruting	Port-ruting fungerer ikke på ruterens.	Angi port 5222, 443 eller 80.
Feil ruter er koblet til.	En annen ruter skal kobles til.	Slå av ruterens eller tilbakestill innstillingene i appen.

Tab. 40

6 Miljøvern og kassering

Miljøvern er et grunnleggende bedriftsprinsipp for Bosch-gruppen.

For oss er produktenes kvalitet, driftsøkonomi og miljøvern likestilte målsetninger. Lover og forskrifter angående miljøvern overholdes konsekvent.

Med hensyn til økonomiske aspekter tar vi i bruk best mulig teknikk og materiale for å beskytte miljøet.

Emballasje

Når det gjelder emballasje samarbeider vi med de spesifikke gjenvinningssystemene i de forskjellige landene som garanterer optimal gjenvinning.

Alle emballasjematerialer som brukes, er miljøvennlige og kan gjenvinnes.

Elektrisk og elektronisk avfall



Dette symbolet betyr at produktet ikke skal kastes sammen med annet avfall, men må leveres til behandling, innsamling, resirkulering og kassering på innsamlingspunkter for avfall.

Symbolet gjelder for land med forskrifter for elektronisk avfall, f.eks.

"Europeisk direktiv 2012/19/EF om avfall fra elektrisk og elektronisk utstyr". Denne forskriften definerer de generelle forholdene som gjelder retur og resirkulering av gamle elektroniske enheter i de enkelte landene.

Siden elektroniske apparater kan inneholde farlige stoffer, må de resirkuleres på en forsvarlig måte for å minimere mulige miljøskader og fare for menneskers helse. Gjenvinning av elektronisk avfall bidrar også til å bevare naturressursene.

For mer informasjon om miljøvennlig avhending av elektrisk og elektronisk utstyr kan du kontakte de ansvarlige lokale myndighetene, avfallsselskapet ditt eller forhandleren der du kjøpte produktet.

Mer informasjon finner du her:

www.weee.bosch-thermotechnology.com/

7 Retningslinjer for personvern

En Internett-tilkobling er påkrevd for å fjernovervåke og fjernstyre et varme-/ventilasjonssystem med dette produktet. Dette produktet kobler automatisk til en server når det er koblet til Internett. Tilkoblingsdataene, spesielt IP-adressen, overføres automatisk og behandles av Bosch Thermotechnik GmbH. Behandlingen kan justeres ved å tilbake stille dette produktet til grunninnstillingene/fabrikkinnstillingene. Ytterligere instruksjoner til databehandlingen finnes i de medfølgende databeskyttelsesinstruksene og på Internett.

Spis treści

1	Ogólne zalecenia bezpieczeństwa 112
2	Informacje o produkcie 112
2.1	Skrócona deklaracja zgodności UE dot. urządzeń radiowych 113
2.2	Zakres dostawy 113
2.3	Warunki techniczne 113
2.4	Dane techniczne 113
3	Instalacja 114
4	Uruchomienie 115
4.1	Pobieranie aplikacji 115
4.2	Łączenie z aplikacją 115
5	Usuwanie usterek 115
6	Ochrona środowiska i utylizacja 117
7	Informacja o ochronie danych osobowych 118

1 Ogólne zalecenia bezpieczeństwa

Wskazówki bezpieczeństwa

Instalację/montaż powinien wykonać specjalista uprawniony do tego typu prac z uwzględnieniem aktualnie obowiązujących przepisów. Ignorowanie tych wytycznych grozi uszkodzaniem materiałnymi i/lub urazami cielesnymi ze śmiercią włącznie.

- ▶ Sprawdzić zakres dostawy, czy nie jest on naruszony. Należy montować wyłącznie elementy będące w nienagannym stanie.
- ▶ Przestrzegać dodatkowych instrukcji dołączonych do części instalacji, osprzętu dodatkowego oraz części zamiennych.
- ▶ Przed przystąpieniem do wykonywania wszelkich prac: odłączyć instalację od zasilania sieciowego (wszystkie bieguny).
- ▶ Nie montować wyrobu w pomieszczeniach wilgotnych.
- ▶ Miejsce instalacji nie może znajdować się na wysokości większej niż 2000 m n.p.m.
- ▶ Przestrzegać pozostałych wskazówek bezpieczeństwa zawartych w dokumentacji technicznej jednostek wewnętrznych.

2 Informacje o produkcie

Brama sieciowa pozwala na łatwe sterowanie najważniejszymi funkcjami jednostki wewnętrznej za pomocą aplikacji Bosch HomeCom Easy na smartfonie.

Nadal można korzystać z pilota zdalnego sterowania jednostką wewnętrzną.

Brama sieciowa może być zainstalowana w następujących jednostkach wewnętrznych:

- Climate 3000i
- Climate 5000i
- Climate 6000i
- Climate Line 5000i
- Climate 5000i U/L (4C)

Wraz z osprzętem przyłączeniowym G 10 CLC brama sieciowa jest kompatybilna z następującymi jednostkami wewnętrznymi:

- Climate 5000i U/L (4CC, D, CF)

2.1 Skrócona deklaracja zgodności UE dot. urządzeń radiowych

Bosch Thermotechnik GmbH oświadcza niniejszym, że wyrób G 10 CL-1 technologii radiowej opisany w tej instrukcji jest zgodny z dyrektywą 2014/53/UE.

Pełny tekst deklaracji zgodności UE dostępny jest w internecie: www.junkers.pl.

2.2 Zakres dostawy

Rys. 1:

- [1] Brama sieciowa
- [2] Komplet dokumentów produktu
- [3] Kod QR z danymi połączenia

2.3 Warunki techniczne

System operacyjny	<ul style="list-style-type: none">• Android¹⁾• IOS¹⁾
Router	Dostępny w handlu router z sygnałem 2,4 GHz
Standard WLAN	IEEE 802.11b/g/n

1) Dokładne informacje na temat wersji można znaleźć w App Store.

Tab. 41

2.4 Dane techniczne

	Jedn.	Wartość
U	V _{DC}	5
P _{maks.}	W	2,5
f (RF)	GHz	2,4 (802.11 b/g/n) (P = maks. + 20 dBm)
T _{amb}	°C	-20 ... 50

	Jedn.	Wartość
BUS	–	UART
IP-class	–	IP40

Tab. 42

3 Instalacja



NIEBEZPIECZEŃSTWO

Zagrożenie życia spowodowane przez prąd elektryczny!

Dotknięcie elementów elektrycznych znajdujących się pod napięciem może spowodować porażenie prądem.

- ▶ Przed instalacją produktu: jednostkę wewnętrzną odłączyć od napięcia sieciowego (wszystkie fazy).
- ▶ Przed uruchomieniem: założyć pokrywy elektroniki.

- ▶ Zamontować bramę sieciową w jednostce wewnętrznej (→ rys. 2 do 17).

-lub-

- ▶ W przypadku Climate 5000i U/L (4CC, D, CF): bramę sieciową podłączyć korzystając z osprzętu przyłączeniowego (→ rys. 18 = dokumentacja techniczna osprzętu przyłączeniowego G 10 CLC).



Jednostki wewnętrzne typu Climate 5000i U/L (4C) (→ rys. 12 do 17) są dostarczane wraz z uchwytem bramy sieciowej (H) i przewodem łączącym (G). Osprzęt przyłączeniowy G 10 CLC nie jest wymagany.

- ▶ Kod QR z danymi połączenia przechowywać w bezpieczny sposób. W tym celu kod QR nakleić na jednostce wewnętrznej lub na instrukcji obsługi (→ rys. 19).
- ▶ Pobrać i podłączyć aplikację.

4 Uruchomienie

4.1 Pobieranie aplikacji

Aplikację Bosch HomeCom Easy można pobrać z Apple App Store dla systemu iOS oraz Google Play Store dla systemu Android. Upewnić się, że zawsze zainstalowana jest najnowsza wersja w telefonie, która umożliwia korzystanie z aktualizacji funkcji i zabezpieczeń.

- ▶ Zeskanować kod QR (→ rys. 20).

4.2 Łączenie z aplikacją

Warunki konieczne:

- Brama sieciowa jest zainstalowana i podłączona w jednostce wewnętrznej lub w osprzęcie przyłączeniowym.
- Siła sygnału WLAN jest wystarczająca do nawiązania połączenia z Internetem. Jeśli sygnał jest zbyt słaby, należy użyć repeatera WLAN.
- Utrzymać w gotowości zdalne sterowanie (za pomocą przycisku WLAN).
- ▶ Pobrać i uruchomić aplikację Bosch HomeCom Easy (→ rys. 21).
Aplikacja prowadzi użytkownika krok po kroku przez proces połączenia przy pierwszym użyciu.

5 Usuwanie usterek

Problem	Status	Środek zaradczy
Nie ma możliwości sterowania jednostką wewnętrzną z poziomu aplikacji.	Brama sieciowa online	Sprawdzić ustawienia w aplikacji.
	Brama sieciowa offline	Brama sieciowa → pozostaje w trybie offline.

Problem	Status	Środek zaradczy
Brama sieciowa pozostaje w trybie offline.	Jednostka wewnętrzna wskazuje symbol WLAN.	Sprawdzić połączenie internetowe routera.
	Jednostka wewnętrzna nie wskazuje symbolu WLAN.	<ul style="list-style-type: none"> ▶ Sprawdzić ustawienia bezpieczeństwa routera. ▶ Sprawdzić, czy konfiguracja routera wskazuje bramę sieciową. ▶ Przysunąć router bliżej lub użyć repeatera WLAN.
Parowanie ze smartfonem nie powiodło się.	Smartfon nie jest obsługiwany (np. OnePlus 5T).	Użyć innego smartfona.
	Smartfon jest obsługiwany, ale występuje problem z połączeniem.	<ul style="list-style-type: none"> ▶ Należy użyć prawidłowych danych logowania. ▶ Użyć WLAN zamiast transmisji danych. ▶ Wyłączyć usługi lokalizacji.
	Smartfon jest obsługiwany, ale nie można znaleźć routera.	<ul style="list-style-type: none"> ▶ Przysunąć router bliżej lub użyć repeatera WLAN. ▶ Ustawić częstotliwość sygnału routera na 2,4 GHz.
Przekierowanie portu	Przekierowanie portu na routerze nie działa.	Ustawić port 5222, 443 lub 80.
Połączono z nieprawidłowym routerem.	Należy połączyć z innym routerem.	Wyłączyć router lub zresetować ustawienia w aplikacji.

Tab. 43

6 Ochrona środowiska i utylizacja

Ochrona środowiska to jedna z podstawowych zasad działalności grupy Bosch. Jakość produktów, ekonomiczność i ochrona środowiska stanowią dla nas cele równorzędne. Ścisłe przestrzegane są ustawy i przepisy dotyczące ochrony środowiska.

Aby chronić środowisko, wykorzystujemy najlepsze technologie i materiały, uwzględniając przy tym ich ekonomiczność.

Opakowania

Nasza firma uczestniczy w systemach przetwarzania opakowań, działających w poszczególnych krajach, które gwarantują optymalny recykling.

Wszystkie materiały stosowane w opakowaniach są przyjazne dla środowiska i mogą być ponownie przetworzone.

Zużyty sprzęt elektryczny i elektroniczny



Ten symbol oznacza, że produkt nie może być usunięty wraz z innymi odpadami, lecz należy go oddać do punktu zbiórki odpadów w celu przetworzenia, przejęcia, recyklingu lub utylizacji.



Ten symbol dotyczy krajów z regulacjami prawnymi dotyczącymi odpadów elektronicznych, np. "dyrektywą europejską 2012/19/WE o zużytym sprzęcie elektrycznym i elektronicznym". Takie przepisy

wyznaczają warunki ramowe, obowiązujące w zakresie oddawania i recyklingu zużytego sprzętu elektronicznego w poszczególnych krajach.

Ponieważ sprzęt elektroniczny może zawierać substancje niebezpieczne, należy poddawać go recyklingowi w sposób odpowiedzialny, aby dzięki temu zminimalizować ryzyko potencjalnego zagrożenia dla środowiska i zdrowia ludzi. Ponadto recykling odpadów elektronicznych przyczynia się do ochrony zasobów naturalnych.

Więcej informacji na temat przyjaznej dla środowiska utylizacji zużytego sprzętu elektrycznego i elektronicznego można uzyskać w odpowiednich urzędach lokalnych, w zakładzie utylizacji odpadów lub u sprzedawcy, u którego nabyto produkt.

Więcej informacji można znaleźć tutaj:

www.weee.bosch-thermotechnology.com/

7 Informacja o ochronie danych osobowych

Do korzystania ze zdalnej kontroli i modułu zdalnego sterowania systemu grzewczego/wentylacyjnego w połączeniu z tym produktem wymagane jest podłączenie do Internetu. Po podłączeniu do Internetu produkt automatycznie nawiązuje połączenie z serwerem. Wiąże się to z automatycznym przesłaniem danych połączenia, w szczególności adresu IP, i ich przetwarzaniem przez firmę Bosch Thermotechnik GmbH. Przetwarzanie danych można wyłączyć przywracając produkt do ustawień podstawowych. Więcej informacji na temat przetwarzania danych można znaleźć w podanych dalej informacjach o ochronie danych i w internecie.



My, **Robert Bosch Sp. z o.o., ul. Jutrzenki 105, 02-231 Warszawa, Polska**, przetwarzamy informacje o wyrobach i wskazówki montażowe, dane techniczne i dotyczące połączeń, komunikacji, rejestracji wyrobów i historii klientów, aby zapewnić funkcjonalność wyrobu (art. 6 § 1, ust. 1 b RODO), wywiązać się z naszego obowiązku nadzoru nad wyrobem oraz zagwarantować bezpieczeństwo wyrobu (art. 6 § 1, ust. 1 f

RODO), chronić nasze prawa w związku z kwestiami dotyczącymi gwarancji i rejestracji wyrobu (art. 6 § 1, ust. 1 f RODO) oraz analizować sposób dystrybucji naszych wyrobów i móc dostarczać zindywidualizowane informacje oraz przedstawiać odpowiednie oferty dotyczące wyrobów (art. 6 § 1, ust. 1 f RODO). Możemy korzystać z usług zewnętrznych usługodawców i/lub spółek stowarzyszonych Bosch i przesyłać im dane w celu realizacji usług dotyczących sprzedaży i marketingu, zarządzania umowami, obsługi płatności, programowania, hostingu danych i obsługi infolinii. W niektórych przypadkach, ale tylko, jeśli zagwarantowany jest odpowiedni poziom ochrony danych, dane osobowe mogą zostać przesłane odbiorcom spoza Europejskiego Obszaru Gospodarczego. Szczegółowe informacje przesyłamy na życzenie. Z naszym inspektorem ochrony danych można skontaktować się, pisząc na adres: Data Protection Officer, Information Security and Privacy (C/ISP), Robert Bosch GmbH, Postfach 30 02 20, 70442 Stuttgart, NIEMCY.

Mają Państwo prawo wyrazić w dowolnej chwili sprzeciw względem przetwarzania swoich danych osobowych na mocy art. 6 § 1, ust. 1 f RODO w związku z Państwa szczególną sytuacją oraz względem przetwarzania danych bezpośrednio w celach

marketingowych. Aby skorzystać z przysługującego prawa, prosimy napisać do nas na adres **DPO@bosch.com**. Dalsze informacje można uzyskać po zeskanowaniu kodu QR

Índice

1	Indicações gerais de segurança 121
2	Informações sobre o produto 121
2.1	Declaração de conformidade UE simplificada relativamente a equipamentos de rádio 122
2.2	Material fornecido 122
2.3	Requisitos técnicos 122
2.4	Caraterísticas técnicas 122
3	Instalação 123
4	Colocação em funcionamento 123
4.1	Descarregar a app 123
4.2	Ligar app 124
5	Eliminar avarias 124
6	Proteção ambiental e eliminação 126
7	Aviso de Proteção de Dados 127

1 Indicações gerais de segurança

Indicações de segurança

A instalação/montagem deve ser efetuada por um técnico especializado com qualificações para os trabalhos, tendo em atenção os regulamentos em vigor. A não observância das especificações pode provocar danos materiais e/ou ferimentos e até perigo de morte.

- ▶ Verificar se o volume de fornecimento está intacto. Instalar apenas peças em perfeitas condições.
- ▶ Ter em consideração as instruções aplicáveis de componentes da instalação, acessórios e peças de substituição.
- ▶ Antes de todos os trabalhos: desligar a instalação da corrente em todos os polos.
- ▶ Não instalar o produto em espaços húmidos.
- ▶ O local de instalação não deve situar-se a mais de 2000 m acima do nível do mar.
- ▶ Observe mais indicações de segurança na documentação técnica das unidades interiores.

2 Informações sobre o produto

O gateway permite controlar facilmente as funções mais importantes de uma unidade interior através da utilização da app Bosch HomeCom Easy num smartphone.

Ainda poderá utilizar o comando da unidade interior.

O gateway pode ser instalado nas seguintes unidades interiores:

- Climate 3000i
- Climate 5000i
- Climate 6000i
- Climate Line 5000i
- Climate 5000i U/L (4C)

Juntamente com os acessórios de ligação G 10 CLC, o gateway é compatível com as seguintes unidades interiores:

- Climate 5000i U/L (4CC, D, CF)

2.1 Declaração de conformidade UE simplificada relativamente a equipamentos de rádio

A Bosch Thermotechnik GmbH declara que o produto descrito neste manual G 10 CL-1 corresponde à tecnologia de rádio da diretiva 2014/53/UE.

O texto completo da declaração de conformidade UE encontra-se disponível na internet: www.junkers-bosch.pt.

2.2 Material fornecido

fig. 1:

- [1] Gateway
- [2] Documentação relativa à documentação do produto
- [3] Código QR com dados de ligação

2.3 Requisitos técnicos

Sistema operativo	<ul style="list-style-type: none"> • Android¹⁾ • IOS¹⁾
Router	Router comercial com sinal de 2,4 GHz
Padrão WLAN	IEEE 802.11b/g/n

1) Para informações mais detalhadas sobre a versão, consulte a App Store.

Tab. 44

2.4 Características técnicas

	Unidades	Valor
U	V _{CC}	5
P _{max}	W	2,5
f (RF)	GHz	2,4 (802.11 b/g/n) (P = máx. + 20 dBm)
T _{amb}	°C	-20 ... 50
BUS	-	UART
Classe IP	-	IP40

Tab. 45

3 Instalação

**PERIGO****Perigo de morte devido a corrente elétrica!**

O contacto com as partes elétricas que estão sob tensão pode causar choque elétrico.

- ▶ Antes de instalar este produto: Desligar a unidade interior da alimentação elétrica.
- ▶ Antes da colocação em funcionamento: Colocar as coberturas eletrónicas.

▶ Instalar o gateway na unidade interior (→ fig. 2 até 17).

-ou-

- ▶ Para Climate 5000i U/L (4CC, D, CF): Ligar o gateway através dos acessórios de ligação (→ fig. 18 = documentação técnica dos acessórios de ligação G 10 CLC).



As unidades interiores de tipo Climate 5000i U/L (4C) (→ fig. 12 a 17) têm um suporte de gateway (H) e um cabo de ligação (G) no volume de fornecimento. O acessório de ligação G 10 CLC não é necessário.

- ▶ Manter o código QR com os dados de ligação em segurança. Para o fazer, colar o código QR na unidade interior ou, se necessário, no manual de instruções (→ fig. 19).
- ▶ Descarregar a app e instalar a mesma.

4 Colocação em funcionamento

4.1 Descarregar a app

A app Bosch HomeCom Easy pode ser descarregada na Apple App Store para iOS e na Google Play Store para Android. Certifique-se de que a versão mais recente esteja

sempre instalada no seu smartphone para beneficiar das atualizações funcionais e de segurança.

- ▶ Digitalizar código QR (→ fig. 20).

4.2 Ligar app

Requisitos:

- O gateway está instalado e ligado na unidade interior ou no acessório de ligação.
 - A intensidade do sinal WLAN é suficiente para estabelecer uma ligação à internet. Use um repetidor WLAN se o sinal estiver muito fraco.
 - Tenha o controlo remoto pronto (com a tecla WLAN).
- ▶ Descarregar Bosch HomeCom Easy e iniciar a app (→ fig. 21).
Quando utilizada pela primeira vez, a app orienta-o passo a passo no processo de ligação.

5 Eliminar avarias

Problema	Estado	Soluções
A unidade interior não pode ser controlada através da aplicação.	Gateway online	Verificar as configurações na aplicação.
	Gateway offline	→ gateway permanece offline.
Gateway permanece offline.	A unidade interior mostra o símbolo WLAN.	Verificar a ligação à Internet do router.
	A unidade interior não mostra o símbolo WLAN.	<ul style="list-style-type: none"> ▶ Verificar a configurações de segurança do router. ▶ Verificar se a configuração do router apresenta o gateway. ▶ Mova o router para mais perto ou utilize um repetidor WLAN.

Problema	Estado	Soluções
O emparelhamento com o smartphone não é bem sucedido.	O smartphone não é suportado (p. ex., OnePlus 5T).	Utilizar um smartphone diferente.
	O smartphone é suportado, mas há problemas de ligação.	<ul style="list-style-type: none"> ▶ Utilizar as credenciais corretas. ▶ Utilizar WLAN em vez de dados móveis. ▶ Desativar serviços de localização.
	O smartphone é suportado, mas o router não é encontrado.	<ul style="list-style-type: none"> ▶ Mova o router para mais perto ou utilize um repetidor WLAN. ▶ Ajustar a frequência do sinal do router para 2,4 GHz.
Reencaminhamento de portas	Reencaminhamento de portas não funciona no router.	Ajustar porta 5222, 443 ou 80.
O router errado está ligado.	Outro router deve ser ligado.	Desligar o router ou reiniciar as configurações na aplicação.

Tab. 46

6 Proteção ambiental e eliminação

A proteção ambiental é um princípio empresarial do grupo Bosch.

A qualidade do produto, a rentabilidade e a proteção ambiental são objetivos de igual importância para nós. As leis e os regulamentos para a proteção ambiental são cumpridos de forma rigorosa.

Para a proteção do meio ambiente, adotámos as melhores técnicas e materiais possíveis, sob o ponto de vista económico.

Embalagem

No que diz respeito à embalagem, participamos nos sistemas de reciclagem vigentes no país, para assegurar uma reciclagem otimizada.

Todos os materiais de embalagem utilizados são ecológicos e recicláveis.

Aparelhos elétricos e eletrónicos em fim de vida



Este símbolo significa que o produto não pode ser eliminado com outros resíduos, mas tem de ser levado para os pontos de recolha de resíduos para tratamento, recolha, reciclagem e eliminação.

O símbolo é válido para países que possuem diretivas relativas a resíduos eletrónicos, por ex., "Diretiva da União Europeia 2012/19/CE sobre aparelhos elétricos e eletrónicos em fim de vida". Estas disposições definem o quadro regulamentador da diretiva válido para o retorno e reciclagem de aparelhos eletrónicos usados em cada país.

Os aparelhos eletrónicos que podem conter substâncias perigosas têm de ser reciclados de forma responsável para minimizar os possíveis danos ao meio ambiente e perigos para a saúde das pessoas. Para esse efeito, a reciclagem de resíduos eletrónicos contribui para a preservação de recursos naturais.

Para obter mais informações sobre a eliminação ecologicamente segura de aparelhos elétricos e eletrónicos usados, contacte as entidades responsáveis do local, a empresa de eliminação de resíduos ou distribuidor no qual comprou o produto.

Pode encontrar mais informações aqui:

www.weee.bosch-thermotechnology.com/

7 Aviso de Proteção de Dados

É necessária uma ligação à internet para possibilitar a monitorização remota e o controlo remoto de um sistema de aquecimento/ventilação com este produto. Após a ligação à internet, este produto estabelece automaticamente uma ligação a um servidor. Aqui, os dados de ligação, em especial o endereço IP, são transmitidos automaticamente e tratados pela Thermotechnik GmbH Bosch. O tratamento pode ser ajustado através da reposição para os ajustes de origem deste produto. Pode encontrar mais indicações sobre o tratamento de dados na seguinte política de privacidade e na internet.



Nós, **Bosch Termotecnologia, S.A., com sede em Av. Infante D. Henrique Lotes 2E-3E, 1800-220 Lisboa, Portugal**, tratamos informações de produto e de instalação, dados técnicos e de ligação, dados de comunicação, dados de registo do produto e de histórico do cliente com vista a fornecer a funcionalidade do produto (art.º 6 §1.1 b do RGPD), para cumprir o nosso dever de vigilância do produto e por motivos de segurança e proteção do produto (art.º 6 §1.1 f do RGPD), para salvaguardar os nossos direitos relacionados com questões no âmbito da garantia e do registo do produto (art.º 6 §1.1 f do RGPD), bem como para analisar a distribuição dos nossos produtos e para fornecer informações e ofertas individualizadas relacionadas com o produto (art.º 6 §1.1 f do RGPD). Para fornecer serviços, tais como vendas e marketing, gestão de contratos, gestão de pagamentos, programação, alojamento de dados e serviços de linhas diretas, podemos solicitar e transferir dados a fornecedores de serviços externos e/ou empresas filiais da Bosch. Em alguns casos, mas apenas se for garantida a proteção adequada dos dados, os dados pessoais poderão ser transferidos para destinatários localizados fora do Espaço Económico Europeu. São fornecidas informações adicionais mediante pedido. Pode contactar o nosso Encarregado da Proteção de Dados em: Data Protection Officer, Information Security and Privacy (C/ISP), Robert Bosch GmbH, Postfach 30 02 20, 70442 Stuttgart, ALEMANHA.

Tem o direito de objeção ao tratamento dos seus dados pessoais em qualquer momento, com base no art.º 6 §1.1 f do RGPD por motivos relacionados com a sua situação específica ou se os seus dados forem usados para fins de marketing direto. Para exercer os seus direitos, contacte-nos através de **privacy.tpo@bosch.com**. Para obter mais informações, siga o código QR.

Innehållsförteckning

1 Allmänna säkerhetsanvisningar 129
2 Uppgifter om produkten 129
2.1 Förenklad EU-konformitetsförklaring gällande radioutrustning 129
2.2 Ingående material 130
2.3 Tekniska förutsättningar 130
2.4 Tekniska data 130
3 Installation 131
4 Drifttagning 131
4.1 Ladda ner app 131
4.2 Anslut app 132
5 Åtgärda fel 132
6 Miljöskydd och avfallshantering 134
7 Dataskyddsanvisning 135

1 Allmänna säkerhetsanvisningar

Säkerhetsanvisningar

Installationen/monteringen måste utföras av en behörig yrkesperson enligt gällande föreskrifter. Om specifikationer inte följs kan det leda till skador på utrustning och/eller personskador och till och med livsfara.

- ▶ Kontrollera att leveransinnehållet är intakt. Installera endast felfria delar.
- ▶ Tillämpliga anvisningar för systemkomponenter, tillbehör och reservdelar ska också följas.
- ▶ Före alla arbeten ska anläggningen försättas i spänningsfritt tillstånd.
- ▶ Produkten får inte installeras i våtrum.
- ▶ Uppställningsrummet får inte vara högre än 2000 m över havsytan.
- ▶ Följ de ytterligare säkerhetsanvisningarna i den tekniska dokumentationen för inneenheten.

2 Uppgifter om produkten

Gatewayen gör det möjligt att styra de viktigaste funktionerna hos inneenheten med hjälp av BoschHomeCom Easy-appen med en smartphone.

Det går att fortsätta använda fjärrstyrningen för inneenheten.

Gatewayen kan monteras i följande inneenheter:

- Climate 3000i
- Climate 5000i
- Climate 6000i
- Climate Line 5000i
- Climate 5000i U/L (4C)

Tillsammans med anslutningstillbehöret G 10 CLC är gatewayen kompatibel med följande inneenheter:

- Climate 5000i U/L (4CC, D, CF)

2.1 Förenklad EU-konformitetsförklaring gällande radioutrustning

Härmed intygar Bosch Thermotechnik GmbH att produkten G 10 CL-1 med radioutrustning som beskrivs i denna handbok överensstämmer med direktiv 2014/53/EU.

EU-konformitetsförklaringen i sin helhet finns tillgänglig på nätet: www.bosch-climate.se.

2.2 Ingående material

Bild 1:

- [1] Gateway
- [2] Tryckt produktdokumentation
- [3] QR-kod med förbindelseuppgifter

2.3 Tekniska förutsättningar

Operativsystem	<ul style="list-style-type: none"> • Android¹⁾ • IOS¹⁾
Router	En vanlig router med 2,4 GHz signal
WLAN-standard	IEEE 802.11b/g/n

1) Mer information om versionen finns i App Store.

Tab. 47

2.4 Tekniska data

	Enhet	Värde
U	V _{DC}	5
P _{max}	W	2,5
f (RF)	GHz	2,4 (802.11 b/g/n) (P = max. + 20 dBm)
T _{amb}	°C	-20 ... 50
BUS	-	UART
IP-class	-	IP40

Tab. 48

3 Installation

**FARA**

Livsfara på grund av elektrisk ström!

Kontakt med elektriska, strömförande delar kan ge elektriska stötar.

- ▶ Före installation av denna produkt: Skilj ineenheten från nätspänningen.
- ▶ Före drifttagning: Sätt på alla skydd på elektroniken.

- ▶ Montera gateway i ineenheten: (→ bilderna 2 till 17).

-eller-

- ▶ Vid Climate 5000i U/L (4CC, D, CF): Anslut gatewayen via anslutningstillbehöret (→ bild 18 = teknisk dokumentation för anslutningstillbehöret G 10 CLC).



Inneenheter av typen Climate 5000i U/L (4C) (→ bilderna 12 till 17) levereras med en gatewayhållare (H) och en anslutningskabel (G). Anslutningstillbehöret G 10 CLC krävs ej.

- ▶ Förvara QR-koden med anslutningsuppgifterna på en säker plats. Sätt etiketten med QR-koden på ineenheten eller i bruksanvisningen (→ bild 19).
- ▶ Ladda ner appen och anslut den.

4 Drifttagning

4.1 Ladda ner app

Bosch HomeCom Easy- appen kan laddas ner i Apple App Store för iOS och i Google Play Store för Android. Säkerställ att du alltid har den senaste versionen installerad på din smartphone för att dra nytta av funktions- och säkerhetsuppdateringar.

- ▶ Läs av QR-kod (→ bild 20).

4.2 Anslut app

Förutsättningar:

- Gatewayen är installerad i inneenheten eller i anslutningstillbehöret och är ansluten.
 - WLAN-signalstyrkan räcker till att upprätta en förbindelse med internet. Använd en WLAN-repeater om signalen är för svag.
 - Ha fjärrstyrningen (med WLAN-knappen) redo.
- Ladda ner BoschHomeCom Easy-appen och starta (→ bild 21).
Vid den första användningen genomför appen förbindelseprocessen steg för steg.

5 Åtgärda fel

Problem	Status	Avhjälpning
Inneenheten kan inte styras via appen.	Gateway online	Kontrollera inställningarna i appen.
	Gateway offline	→ Gatewayen är offline.
Gatewayen är offline.	Inneenhet visar WLAN-symbolen.	Kontrollera routerns internetanslutning.
	Inneenheten visar ingen WLAN-symbol.	<ul style="list-style-type: none"> ► Kontrollera routerns säkerhetsinställningar. ► Kontrollera om routerns konfiguration visar gatewayen. ► Sätt routern närmare eller använd en WLAN-repeater.

Problem	Status	Avhjälpling
Parkopplingen med smartphone misslyckades.	Smartphonen stöds inte (t.ex. OnePlus 5T).	Använd en annan smartphone.
	Smartphonen stöds, men problem uppstod vid anslutning.	<ul style="list-style-type: none"> ▶ Använd korrekt inloggningsuppgifter. ▶ Använd WLAN istället för mobil data. ▶ Deaktivera platstjänster.
	Smartphonen stöds, men routern hittades inte.	<ul style="list-style-type: none"> ▶ Sätt routern närmare eller använd en WLAN-repeater. ▶ Ställ in routerns signalfrekvens på 2,4 GHz.
Portvidarebefordran	Portvidarebefordran på routern fungerar inte.	Ställ in port 5222, 443 eller 80.
Fel router är ansluten.	En annan router ska anslutas.	Stäng av routern eller återställ inställningarna i appen.

Tab. 49

6 Miljöskydd och avfallshantering

Miljöskydd är en grundpelare för Bosch-koncernen.

Produktkvalitet, lönsamhet och miljöskydd är tre mål som alla är lika viktiga för oss. Regler och föreskrifter som gäller miljöskydd följs strikt.

För att skydda vår natur använder vi, med hänsyn till lönsamhet, bästa möjliga teknik och material.

Förpackning

När det gäller förpackning är vi delaktiga i de landsspecifika sorteringssystem som garanterar optimal återvinning.

Alla förpackningsmaterial som används är miljövänliga och kan återvinnas.

Avfall som utgörs av eller innehåller elektrisk och elektronisk utrustning



Denna symbol betyder att produkten inte får avfallshandteras med annat avfall utan måste föras till avfallsinsamlingsställen för behandling, insamling, återvinning och avfallshandtering.

Symbolen gäller för länder med föreskrifter om elektronikavfall, t.ex. "EU-direktiv 2012/19/EG om avfall som utgörs av eller innehåller elektrisk och elektronisk utrustning (WEEE)". Dessa föreskrifter fast-

ställer ramvillkoren som gäller för retur och återvinning av uttjänt elektronikutrustning i de enskilda länderna.

Eftersom elektriska apparater kan innehålla farliga ämnen måste de återvinnas medvetet för att minimera möjliga miljöskador och risker för människans hälsa. Därutöver bidrar återvinning av elektroniskskrot till att spara på naturresurserna.

För ytterligare information om en miljövänlig avfallshandtering av avfall som utgörs av eller innehåller elektrisk och elektronisk utrustning, vänd dig till ansvariga myndigheter på plats, ditt avfallshandteringsföretag eller till den återförsäljare du har köpt produkten av.

Ytterligare information hittar du här:

www.weee.bosch-thermotechnology.com/

7 Dataskyddsanvisning

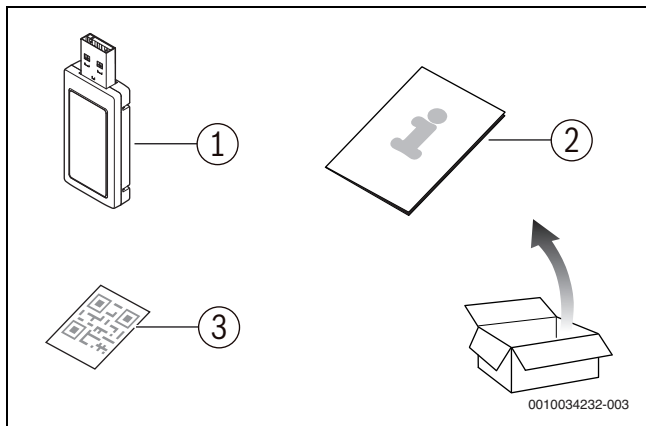
Det krävs en internetanslutning för att fjärrövervaka och fjärrstyra ett husvärme-/ventilationssystem med denna produkt. När internetanslutningen har upprättats ansluter produkten automatiskt till en server. IP-adress och andra anslutningsuppgifter överförs automatiskt och behandlas av Bosch Thermoteknik GmbH. Behandlingen kan justeras genom att återställa produkten till fabriksinställningarna. Mer information om databehandling hittar du i sekretesspolicyn nedan och på internet.











Vi, **Bosch Thermoteknik AB, Hjälmavägen 8, 573 38 Tranås, Sverige**, behandlar produktinformation och monteringsanvisningar, tekniska data och anslutningsdata, kommunikationsdata, produktregistrering och historisk kunddata för att tillhandahålla produktfunktionalitet (art. 6 (1) paragraf 1 (b) GDPR), för att uppfylla vår plikt angående produktövervakning och för produktsäkerhet och säkerhetsskäl (art. 6 (1) paragraf

1 (f) GDPR) för att säkerställa våra rättigheter i anslutning till garanti- och produktregistreringsfrågor (art. 6 (1) paragraf 1 (f) GDPR) och analysera distributionen av våra produkter och för att tillhandahålla individanpassad information och erbjudanden relaterade till produkten (art. 6 (1) paragraf 1 (f) GDPR). För att tillhandahålla tjänster som sälj- och marknadsföringstjänster, kontrakthantering, hantering av betalningar, programmering, allmän datahantering samt hotline/support-tjänster kan vi hantera och överföra data till externa tjänsteleverantörer och/eller Bosch-anknutna företag. I vissa fall, men bara om tillräckligt dataskydd kan garanteras, kan persondata överföras till mottagare belägna utanför det Europeiska ekonomiska samarbetsområdet. Mer information kan erhållas på begäran. Du kan kontakta vår dataskyddsansvariga här: Data Protection Officer, Information Security and Privacy (C/ISP), Robert Bosch GmbH, Postfach 30 02 20, 70442 Stuttgart, TYSKLAND.

Du har rätt att invända mot hanteringen av dina personuppgifter baserat på art. 6 (1) paragraf 1 (f) GDPR på grunder som är relaterade till din specifika situation eller för direkta marknadsföringsändamål när som helst. För att utnyttja dina rättigheter kan du kontakta oss på **privacy.ttse@bosch.com**. För mer information kan du använda QR-koden.

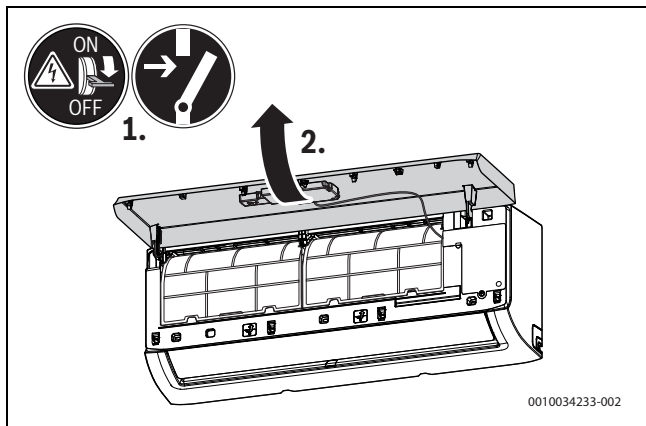


1

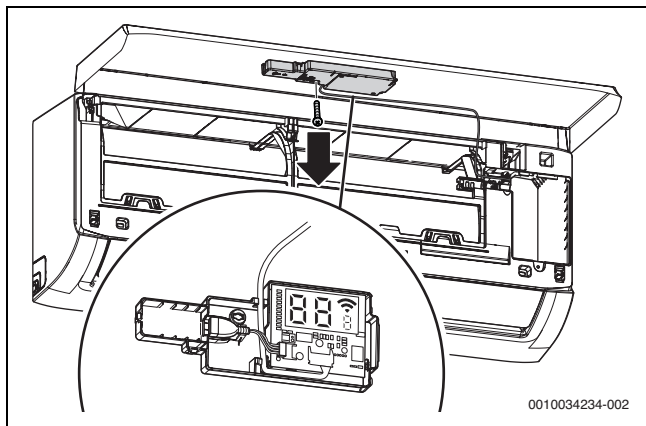
Climate 3000i	 
Climate 5000i	A A
Climate Line 5000i	 
Climate 6000i	B B
Climate 5000i U/L (4C)	 
	C C
Climate 5000i U/L (4CC, D, CF) (G 10 CLC)	 
	D D

50

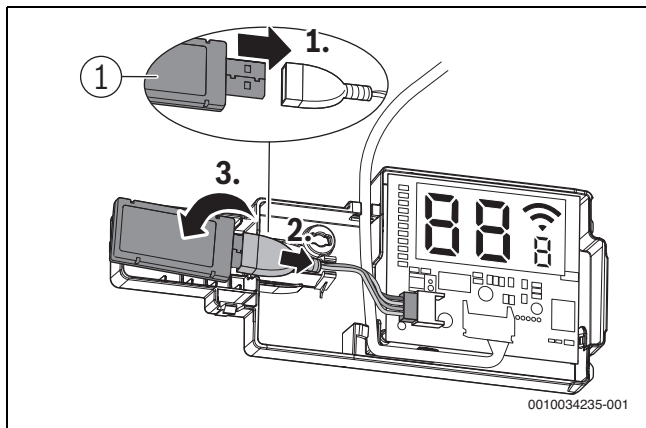
A: Climate 3000i/Climate 5000i/Climate Line 5000i



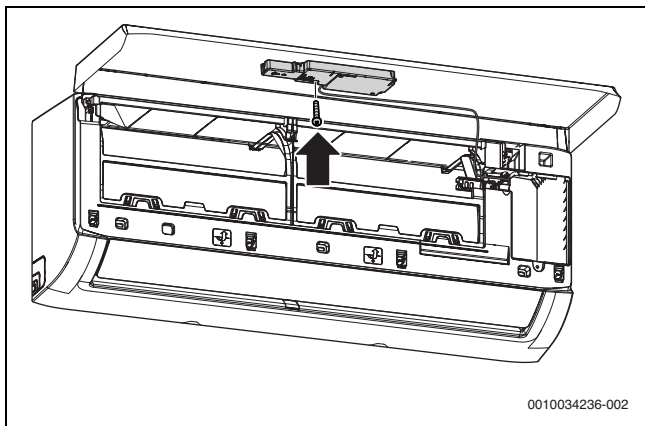
2 **A**



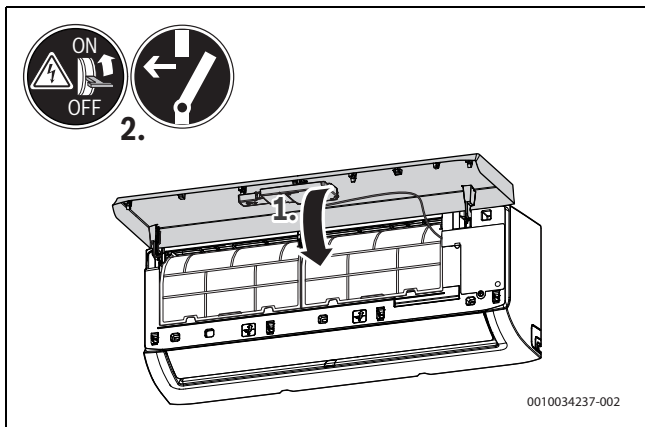
3 **A**



4 **A**

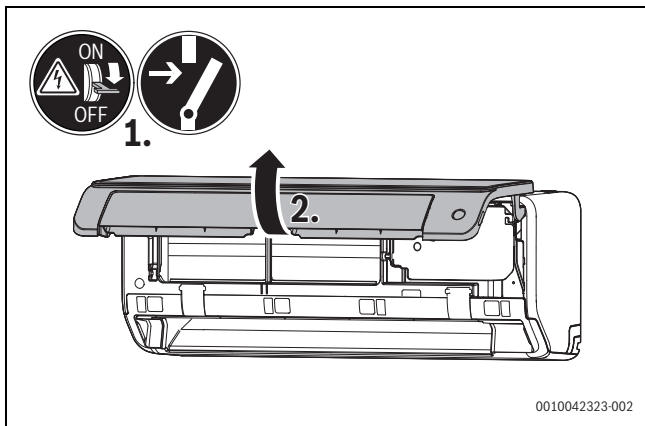


5 **A**



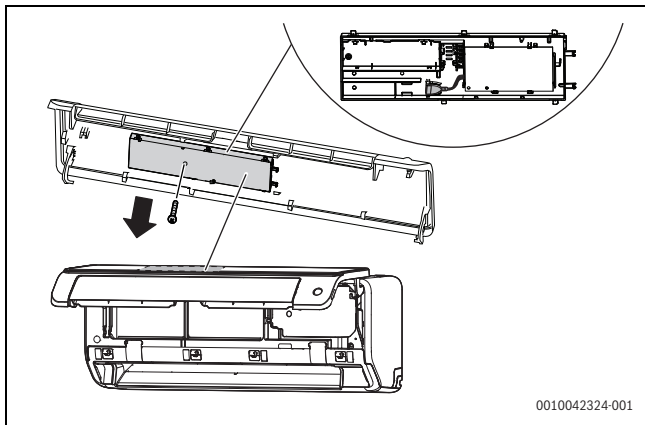
6 **A**

B: Climate 6000i

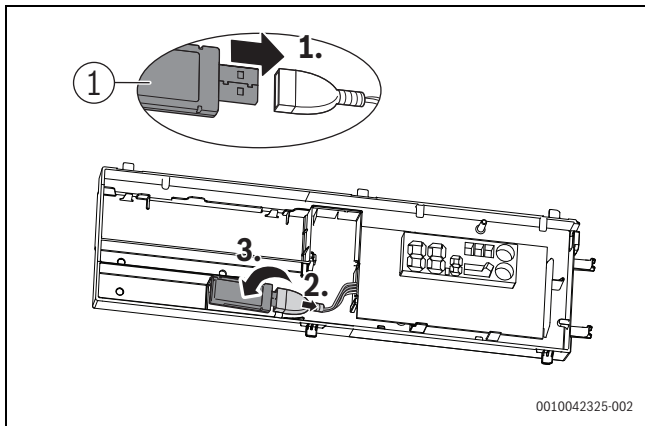


7

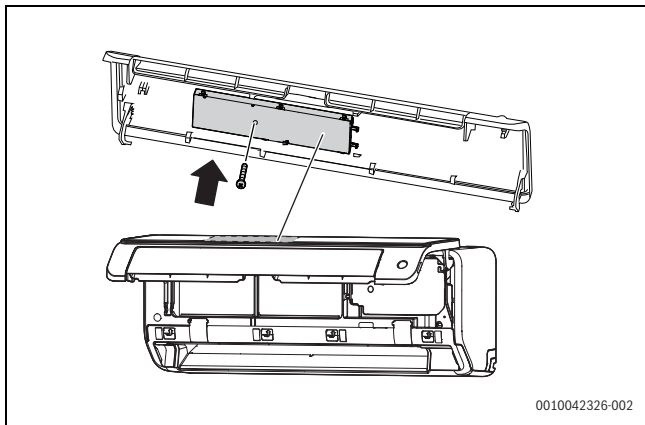
B



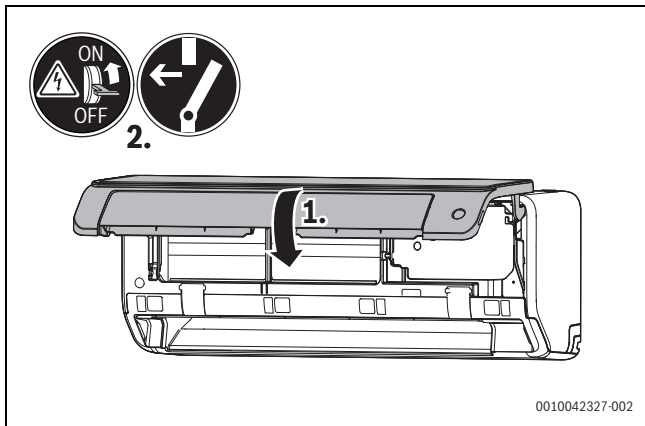
8 **B**



9 **B**

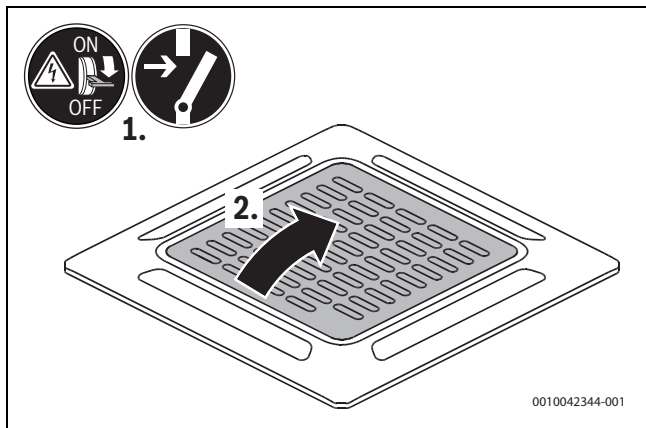


10 **B**



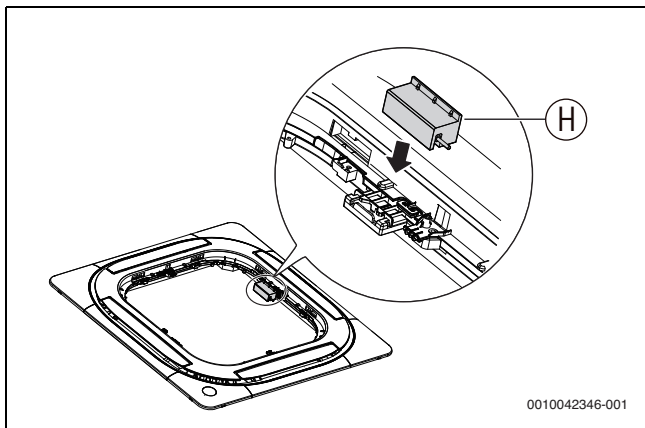
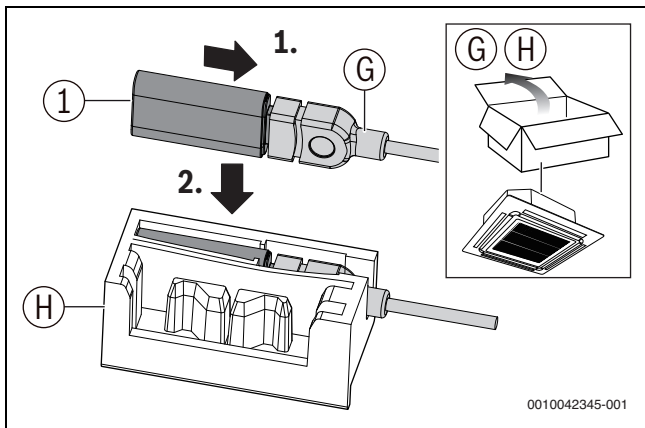
11 **B**

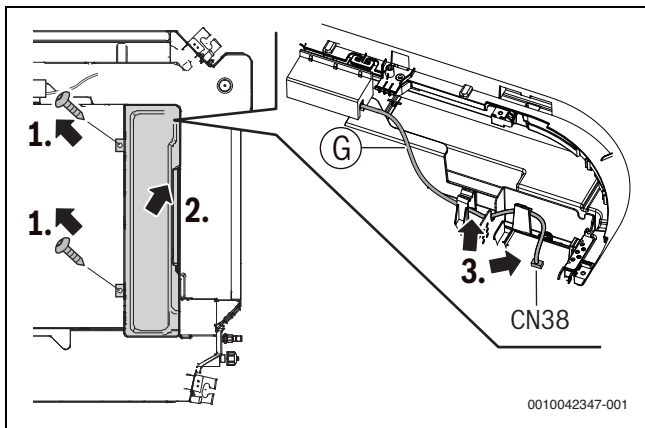
C: Climate 5000i U/L (4C)



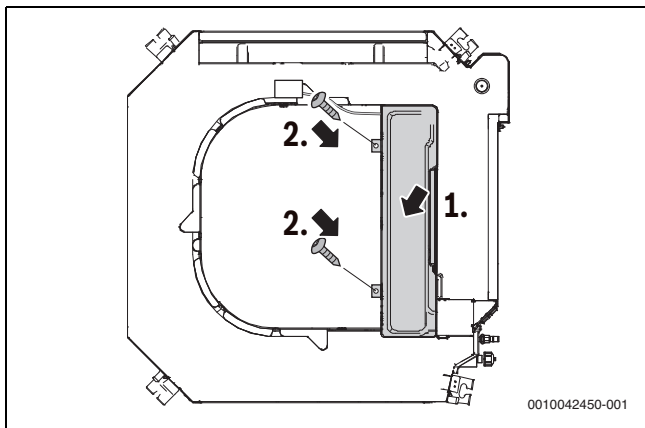
12

C

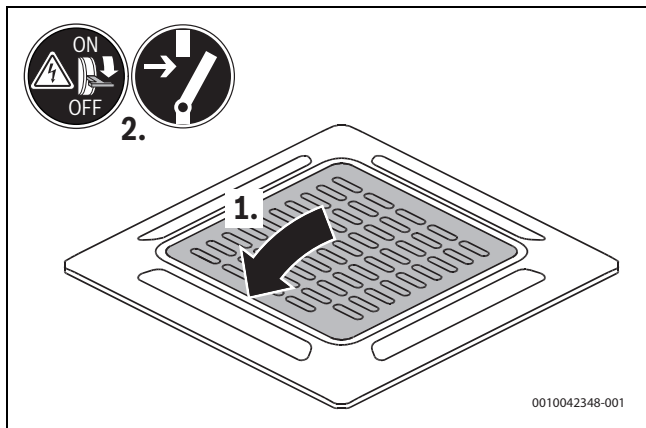




15 **C**



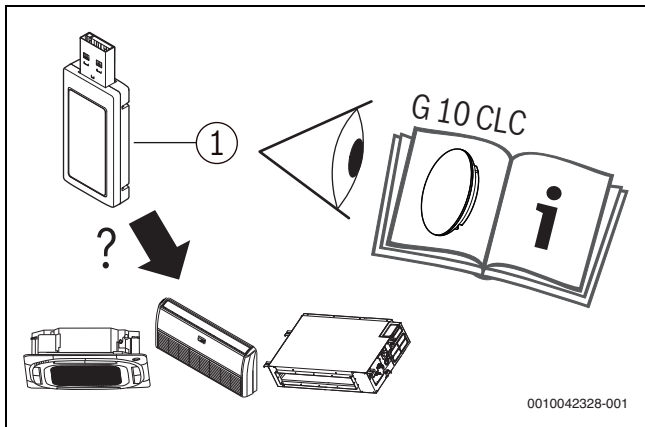
16 **C**



17

C

D: Climate 5000i U/L (4CC, D, CF)

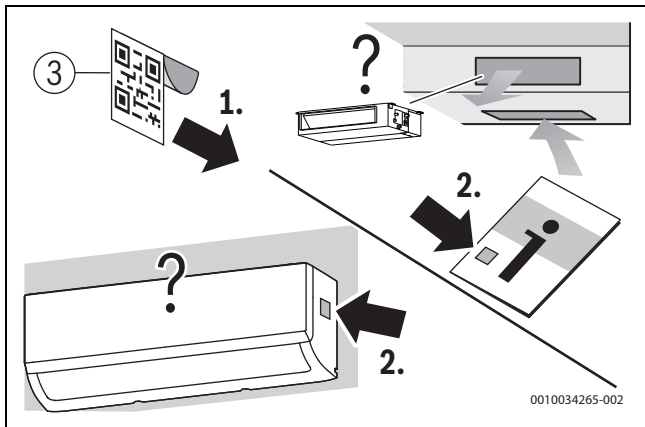



0010042328-001



18

D



Bosch HomeCom Easy App



 **Download Bosch HomeCom Easy App**

ANDROID APP ON
Google™ play





Available on the
App Store

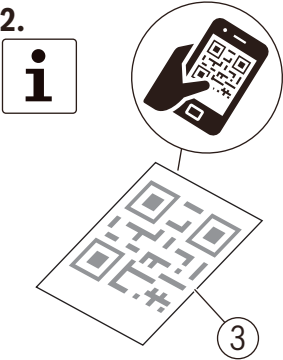
0010032805-001

20

1.



2.



0010034266-002

21





Bosch Thermotechnik GmbH
Junkersstrasse 20-24
73249 Wernau, Germany

www.bosch-homecomfortgroup.com

