

**RainDrain Compact**  
**Komplettset Duschrinne 700 für Standardinstallation**  
 Oberfläche: **Edelstahl gebürstet** Artikelnummer: **56176800**



## Beschreibung

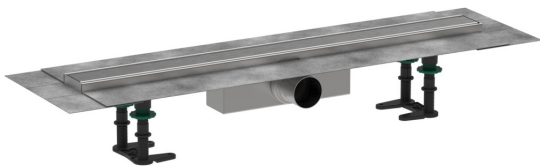
### Merkmale

- besteht aus: Fertigset Duschrinne, Installationsset, Siphon, Abdeckungsheber, werkseitig vormontiertem Dichtvlies
- vormontierte Dichtmembran
- Sperrwasserhöhe: 30 mm, 50 mm
- Nenndurchmesser Anschluss: DN50
- Richtung Auslass: waagrecht
- einfach zu reinigende Oberfläche
- höhenverstellbares Installationsset
- bis zu 37 l/min Ablaufleistung
- Anwendungsbereich: Sanierung, Neubau
- Fliesenstärke: bis 18 mm
- geeignet für jede Fliesenart und Fliesenstärke
- herausnehmbarer Geruchsverschluss
- leicht zu reinigender Siphon
- Abdeckungsheber ermöglicht einfaches Herausnehmen des Fertigsets
- Typ des Geruchsverschlusses: flüssig
- Höhe Grundkörper: 50 mm
- Material Siphon: ABS
- Montageart: frei im Raum
- Werkstoffgüte Abdeckung: Edelstahl V2A (1.4301)
- geeignet für Primärentwässerung

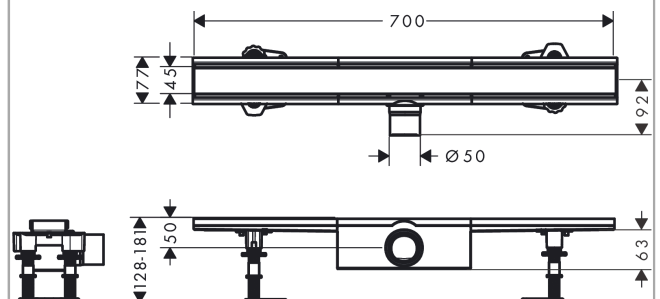
## Technologie



## Produktabbildung



## Maßzeichnung

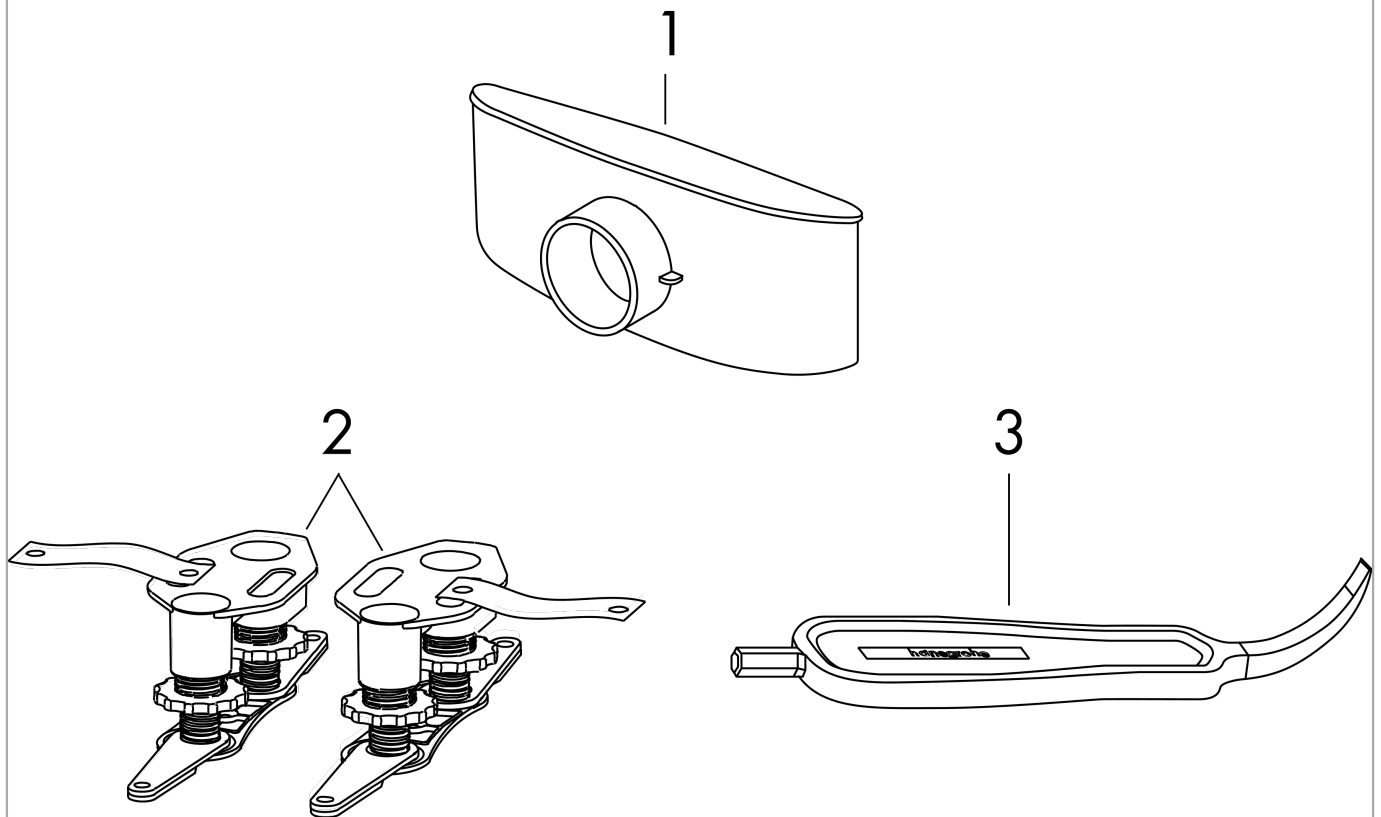


**RainDrain Compact**  
**Komplettset Duschrinne 700 für Standardinstallation**  
 Oberfläche: **Edelstahl gebürstet** Artikelnummer: **56176800**



Explosionszeichnung

Baujahr: >01/23



**RainDrain Compact**  
**Komplettset Duschrinne 700 für Standardinstallation**  
 Oberfläche: **Edelstahl gebürstet** Artikelnummer: **56176800**



## Ersatzteilliste

Baujahr: >01/23

| Pos. | Beschreibung     | Artikelnummer | PG | VE |
|------|------------------|---------------|----|----|
| 1    | Sifon kpl.       | 94754000      | 0  | 1  |
| 2    | Montagesatz      | 94331000      | 10 | 1  |
| 3    | Serviceschlüssel | 94327000      | 7  | 1  |