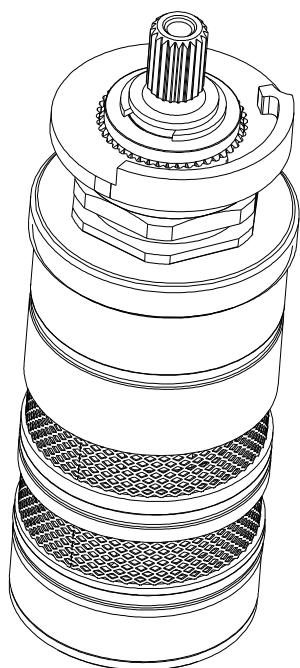
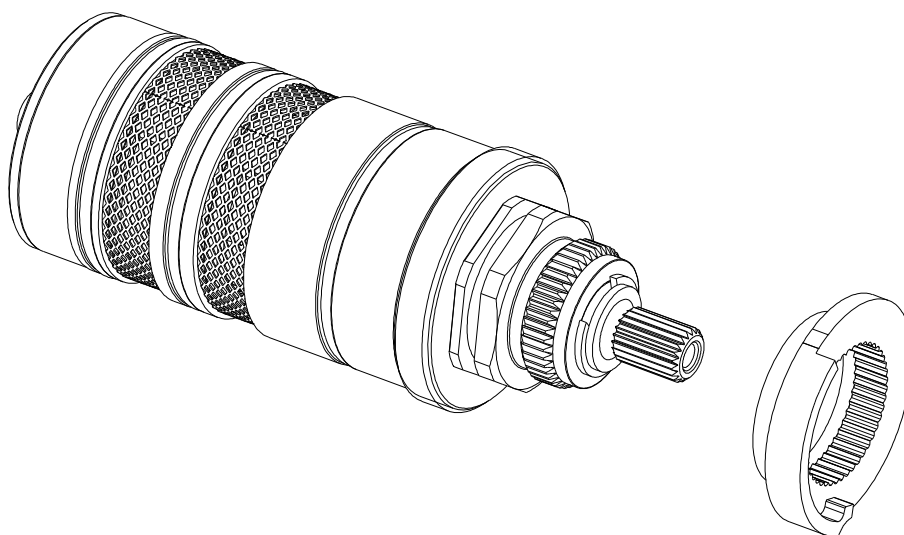
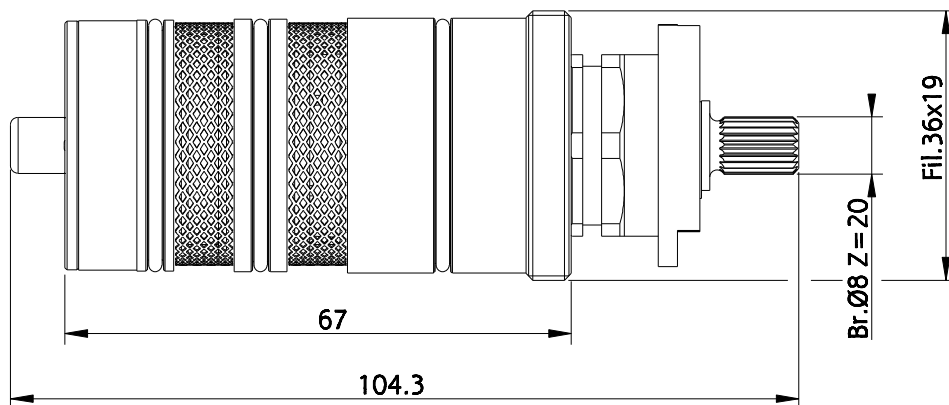



UTILIZZATO PER:



QUOTE SENZA INDICAZIONE DI TOLLERANZA ±0.1

 HUBER CISAL INDUSTRIE		<b>CARTUCCIA PLUS 8x20 + LI.03FV.RR</b>	
		Peso Gr:	Peso Lav: g
<b>Modifica</b>	-	<b>Stato:</b> RILASCIATO	Scala  <b>1:1</b>
<b>Data</b>	-	<b>Approvato</b> M.R.	
<b>Disegnato</b>	29.10.19 A.Z.	<b>Rimp N°</b> -	
			<b>24_02B_PL</b>