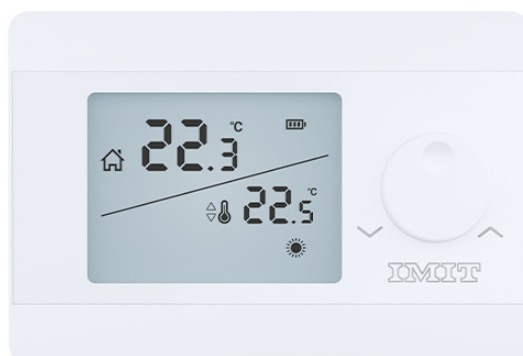


(IT)

SILVER TA S

TERMOSTATO AMBIENTE DIGITALE



DESCRIZIONE PRODOTTO

SILVER TA S è un termostato ambiente digitale con algoritmo TPI, ideale per regolare il riscaldamento o il raffrescamento. Il display LCD retroilluminato visualizza chiaramente temperatura ambiente rilevata, temperatura impostata, modalità di funzionamento attiva, icone di stato e segnalazione delle batterie scariche. La manopola esterna rende la regolazione della temperatura ancora più immediata. Include la funzione Antigelo e consente la calibrazione della temperatura con un range di $\pm 8^{\circ}\text{C}$.

- Misurazione precisa della temperatura
- Alimentazione a batteria (incluse nella confezione)
- Controllo ON/OFF
- Calibrazione del riscaldamento/raffrescamento
- Connessione via cavo alla caldaia
- Modalità di riscaldamento/raffrescamento
- Algoritmo TPI
- Misurazione precisa della temperatura

DICHIARAZIONE DI CONFORMITÀ

Direttive compatibili:

Regolamento sulla compatibilità elettromagnetica 2014/30 / UE (EN 61000-6-3: 2021, EN 61000-6-1: 2019)

Direttiva sulla bassa tensione 2014/35/EU (EN IEC 60730-2-9:2019/A2:2020, IEC 60730-1:2013/AMD2:2020)

SPECIFICHE TECNICHE

Dimensioni: 85mm / 125mm / 24mm

Corrente di funzionamento:

3V DC (2 batterie alcaline AAA)

Relè NO Corrente di commutazione:

2A/30VDC (Carico resistivo)

2A/250VAC (Carico resistivo)

Precisione della misurazione della temperatura: 0,1°C

Sensibilità di funzionamento: 0,5°C

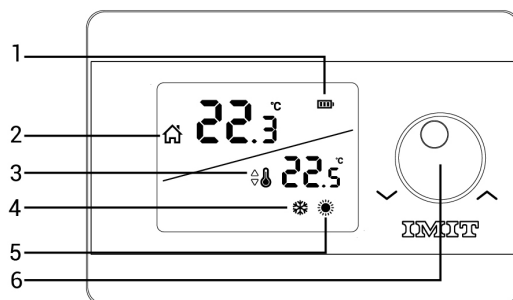
Intervallo di temperatura di funzionamento: 5°÷30°C

Durata della batteria: 1 anno (2 x AAA)

Temperatura di funzionamento: -10°÷50°C

Temperatura di stoccaggio: -20°÷60°C

LEGENDA COMANDI E DISPLAY



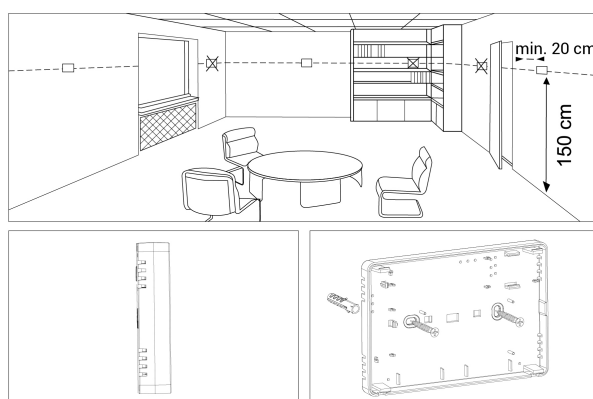
1	Indicatore batteria
2	Temperatura ambiente
3	Temperatura impostata
4	Indicatore raffreddamento - Se l'indicatore di raffreddamento lampeggia, l'unità di raffreddamento è in funzione. - Se l'indicatore di raffreddamento è fisso, l'unità di raffreddamento non è in funzione.
5	Indicatore riscaldamento - Se l'indicatore di riscaldamento lampeggia, l'unità di riscaldamento è in funzione. - Se l'indicatore di riscaldamento è fisso, l'unità di riscaldamento non è in funzione.
6	ON/OFF e Impostazione della temperatura

INSTALLAZIONE

POSIZIONAMENTO TERMOSTATO AMBIENTE

Il termostato ambiente deve essere posizionato nella stanza utilizzata più frequentemente. Ad esempio; soggiorno o salotto. Installare il dispositivo lontano da fonti di calore e correnti d'aria, a circa 1,50 m dal pavimento.

ATTENZIONE! Si raccomanda di eseguire l'installazione del termostato rispettando scrupolosamente le norme di sicurezza e le disposizioni di legge vigenti. Prima di effettuare qualsiasi collegamento, accertarsi che l'interruttore generale sia stato disattivato.



POSIZIONAMENTO DELLA BATTERIA

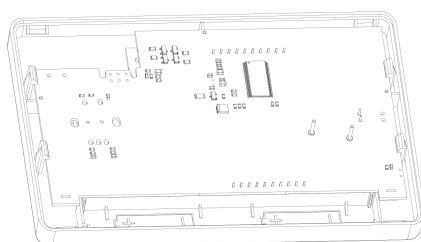
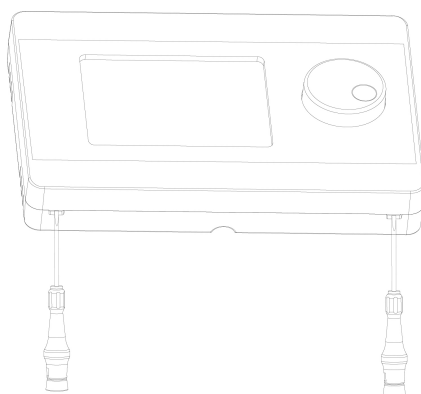
Prima di iniziare, spegnere il dispositivo collegato al termostato ambiente e assicurarsi non sia alimentato da tensione.

Come mostrato nell'immagine, spingere delicatamente il cacciavite negli spazi appositi, piegare le linguette e separare il coperchio anteriore dalla base. Inserire 2 nuove batterie alcaline AAA nell'alloggiamento seguendo la corretta direzione dei poli. Sostituire entrambe le batterie contemporaneamente. Quindi allineare la parte anteriore del termostato ambiente alla base e spingere per riagganciare.

SOSTITUZIONE BATTERIE

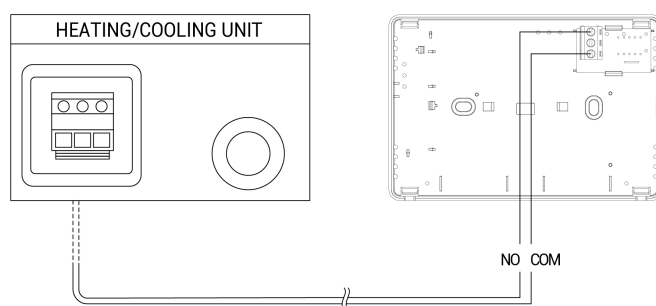
Quando l'icona **Lb** appare sullo schermo, significa che le batterie sono scariche. Si consiglia di sostituirle il prima possibile.

Avvertenza: Quando il prodotto non viene utilizzato per un lungo periodo (più di 15 giorni), rimuovere le batterie. In caso contrario, i malfunzionamenti che potrebbero verificarsi sarebbero fuori garanzia. Si prega di smaltire correttamente le batterie scariche, negli appositi contenitori per rifiuti.



SCHEMA ELETTRICO TERMOSTATO AMBIENTE

UNITÀ DI RISCALDAMENTO/RAFFRESCAMENTO



Attenzione!

Gli interventi all'unità di riscaldamento/raffrescamento o all'impianto elettrico devono essere eseguiti da professionisti qualificati.

TARATURA TEMPERATURA TERMOSTATO AMBIENTE

I sensori di temperatura utilizzati nei termostati ambiente sono molto sensibili. Potrebbe essere necessario calibrare il termostato ambiente, se si desidera ottenere gli stessi valori di temperatura rilevati da altri termometri presenti.

Mentre il dispositivo è spento, tenere premuto la manopola "On/Off" per 3 secondi. Premere la manopola "On/Off" finché non viene visualizzata la scritta "CAL". Per visualizzare la temperatura desiderata, impostare la differenza di temperatura

ruotando la manopola a destra o a sinistra. Questo valore può essere impostato tra -8°C e $+8^{\circ}\text{C}$.

Per salvare le impostazioni e uscire, premere la manopola "On/Off" fino allo spegnimento del dispositivo.

Nota: la calibrazione della temperatura consigliata è $0,0^{\circ}\text{C}$.

TERMOSTATO AMBIENTE MODALITÀ RISCALDAMENTO/RAFFRESCAMENTO

Il tuo termostato ambiente ha modalità di riscaldamento e raffreddamento. Per passare facilmente dalla modalità di riscaldamento a quella di raffreddamento tieni premuto la manopola per 3 secondi, mentre il dispositivo è spento,

Premere la manopola finché non viene visualizzato il menù "FUN".

È possibile alternare tra le modalità "HEA" (riscaldamento) e "COO" (raffreddamento) ruotando la manopola a destra o a sinistra nel menu "FUN".

Per salvare le impostazioni ed uscire, premere la manopola fino allo spegnimento del dispositivo.

Le impostazioni effettuate sono state salvate. Una volta acceso il dispositivo, funzionerà con le impostazioni modificate.

RIPRISTINO DELLE IMPOSTAZIONI DI FABBRICA

È possibile ripristinare le impostazioni di fabbrica predefinite del termostato ambiente.

Questa operazione ripristina la calibrazione e le modalità di riscaldamento/raffreddamento alle impostazioni di fabbrica.

Mentre il dispositivo è spento, tieni premuto la manopola per 3 secondi.

Premere la manopola fino alla comparsa del menù "RST".

Nel menù "RST", ruotare la manopola verso destra o sinistra per selezionare l'opzione "YS" e premere la manopola.

Il dispositivo verrà spento e ripristinato alle impostazioni di fabbrica.

FUNZIONAMENTO

MODALITÀ MANUALE

Per modificare la temperatura ambiente, ruotare la manopola a destra o sinistra per impostare la temperatura desiderata.

LOGICA DI FUNZIONAMENTO DEL TERMOSTATO AMBIENTE TPI

Il tuo termostato ambiente funziona con l'algoritmo TPI. I termostati ambiente che utilizzano la tecnologia TPI prevedono quando la temperatura della tua casa salirà al di sopra o al di sotto della temperatura impostata e accenderanno e spegneranno di conseguenza l'unità di riscaldamento/raffreddamento. Ciò garantisce che la tua casa rimanga alla temperatura impostata senza sbalzi di temperatura.

Cos'è TPI?

La tecnologia TPI è progettata per garantire la migliore efficienza energetica possibile dal sistema di riscaldamento/raffrescamento. Anticipa o posticipa l'attivazione dell'unità di raffreddamento o riscaldamento per mantenere la tua casa al livello di temperatura impostato.

Come funziona TPI?

Grazie all'avanzata tecnologia di intelligenza artificiale presente nel software, si adatta al cambiamento di temperatura dell'ambiente in cui si trova. Creando un grafico della temperatura della tua casa, impara quanto tempo ci vuole a raggiungere la temperatura ambiente desiderata e come mantenerla. In questo modo, consente il minimo consumo energetico calcolando per quanto tempo dovrebbe funzionare la tua unità di riscaldamento/raffrescamento.

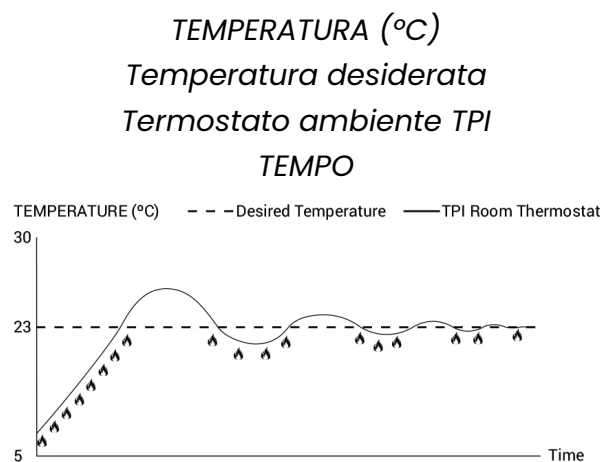
Qual è la differenza?

Nei termostati ambiente non TPI il gruppo riscaldamento/raffrescamento funziona e si ferma continuamente fino al superamento del valore di temperatura impostato. Se la temperatura impostata scende al di sotto di un certo valore, l'unità di riscaldamento/raffreddamento funzionerà di nuovo. Questo crea maggiori fluttuazioni di temperatura e meno controllo energetico. I termostati ambiente TPI, invece, garantiscono maggiore risparmio e comfort rispetto ai termostati ambiente On/Off, con i vantaggi che ne derivano.

MODALITÀ RISCALDAMENTO

Il termostato ambiente considera come base la temperatura ambiente media degli ultimi 40 secondi. L'algoritmo TPI crea un grafico generale della temperatura della tua casa, e apprende quanto tempo ci vuole per raggiungere la temperatura ambiente impostata e come mantenerla. Pertanto, garantisce che la temperatura ambiente rimanga entro un certo intervallo.

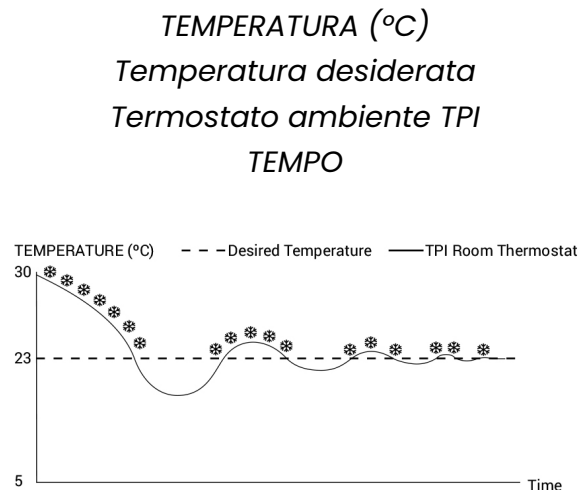
GRAFICO DI FUNZIONAMENTO TERMOSTATO AMBIENTE TPI - MODALITÀ RISCALDAMENTO



MODALITÀ DI RAFFRESCAMENTO

Il termostato ambiente considera come base la temperatura ambiente media degli ultimi 40 secondi. L'algoritmo TPI crea un grafico generale della temperatura della tua casa, e apprende quanto tempo ci vuole per raggiungere la temperatura ambiente impostata e come mantenerla. Pertanto, garantisce che la temperatura ambiente rimanga entro un certo intervallo.

GRAFICO DI FUNZIONAMENTO TERMOSTATO AMBIENTE TPI - MODALITÀ RAFFRESCAMENTO



COSA SAPERE SUL TERMOSTATO AMBIENTE TPI

Se la posizione dei termostati ambiente TPI viene modificata, il processo di apprendimento verrà riavviato. Se viene sostituita la batteria, il processo di apprendimento ricomincerà. Il processo di apprendimento dovrebbe essere considerato di almeno 7 giorni.

DOMANDE FREQUENTI

- Il termostato ambiente è compatibile con l'unità di riscaldamento/raffrescamento presente?

Se la tua unità di riscaldamento/raffrescamento ha connessioni on-off, il tuo termostato ambiente è compatibile. È possibile trovare informazioni sulla propria unità di riscaldamento/raffreddamento nel manuale d'uso dell'unità di riscaldamento/raffreddamento o presso l'assistenza dell'unità di riscaldamento/raffreddamento.

- Come si collega il termostato ambiente all'unità di riscaldamento/raffrescamento? Si consiglia di far eseguire il collegamento tra il termostato ambiente e l'unità di riscaldamento/raffrescamento solo da professionisti qualificati. Un cavo 2x0,75 mm è sufficiente per il collegamento termostato ambiente e unità di riscaldamento/raffrescamento.

Collegare un'estremità della coppia di cavi ai morsetti di collegamento del termostato ambiente indicati nel manuale d'uso dell'unità di riscaldamento/raffrescamento. Collegare l'altra estremità della coppia di cavi agli ingressi COM e NO del terminale all'interno del supporto a parete del termostato ambiente come mostrato nella sezione "SCHEMA ELETTRICO".

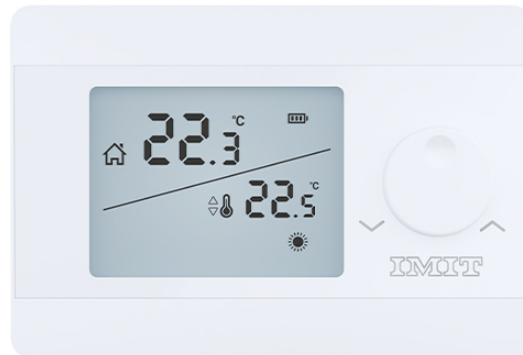
La direzione delle estremità del cavo non ha importanza.

CONDIZIONI DI GARANZIA

Fare riferimento alle condizioni di garanzia presenti sul nostro catalogo o guida alla produzione attualmente in vigore, scaricabile sul sito imit.it, o chiederne una copia a info@imit.it

(EN)

SILVER TA S
DIGITAL ROOM THERMOSTAT



GENERAL SPECIFICATIONS

SILVER TA S is a digital room thermostat with TPI algorithm, ideal for regulating heating or cooling. The backlit LCD display clearly shows the detected room temperature, set temperature, active operating mode, status icons and flat battery warning. The external knob makes temperature regulation even more immediate. Includes the Antifreeze function and allows temperature calibration with a range of $\pm 8^{\circ}\text{C}$.

- Precise temperature measurement
- Battery powered (included in the package)
- ON/OFF control
- Heating/cooling calibration
- Cable connection to the boiler
- Heating/cooling mode
- TPI algorithm
- Precise temperature measurement

DECLARATION OF CONFORMITY

Compatible Directives:

Electromagnetic Compatibility Regulation 2014/30/EU (EN 61000-6-3: 2021, EN 61000-6-1: 2019)

Low Voltage Directive 2014/35/EU (EN IEC 60730-2-9:2019/A2:2020, IEC 60730-1:2013/AMD2:2020)

TECHNICAL DATA

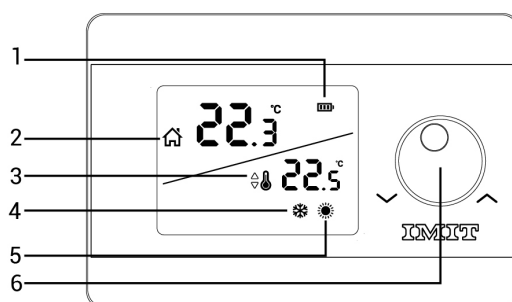
Dimensions: 85mm / 125mm / 24mm

Operating Current: 3V DC (2 x AAA alkaline battery)

Relay NO Switching Current:

2A/30VDC (Resistive load)
 2A/250VAC (Resistive load)
 Temperature Measurement Accuracy: 0,1°C
 Operating Sensitivity: 0,5°C
 Operating Temperature Range: 5°÷30°C
 Battery Life: 1 Year (2 x AAA)
 Operating Temperature: -10°÷50°C
 Storage Temperature: -20°÷°C

CONTROLS AND DISPLAY LEGEND



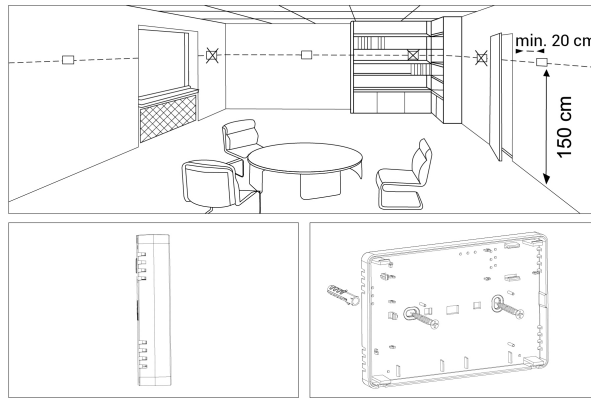
1	Battery Indicator
2	Room Temperature
3	Set Temperature
4	Cooling Indicator - If the Cooling Indicator is blinking, the cooling unit is working. - If the Cooling Indicator is steady, the cooling unit is not working.
5	Heating Indicator - If the Heating Indicator is blinking, the heating unit is working. - If the Heating Indicator is steady, the heating unit is not working.
6	ON/OFF and Temperature Setting Button

INSTALLATION

ROOM THERMOSTAT PLACEMENT

Room Thermostat needs to be placed in the room which is used most frequently. For instance; living room or lounge. Placing the Room Thermostat in a spot that have air circulation like entrance of a room or side of window should be avoided. Also anywhere close to heating/cooling units such as radiator, stove and spots which get direct sun lights would not be suitable. Room Thermostat needs to be located above the floor 150 cm height. Few trials may be made to find the most convenient spot.

Warning! It is recommended to install the thermostat scrupulously complying with the safety standards and legal provisions in force. Before making any connections, make sure that the main switch has been turned off.



BATTERY PLACEMENT

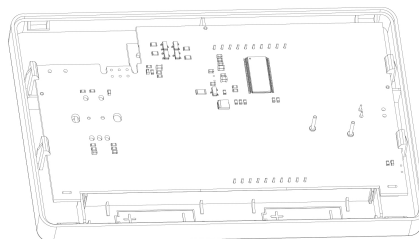
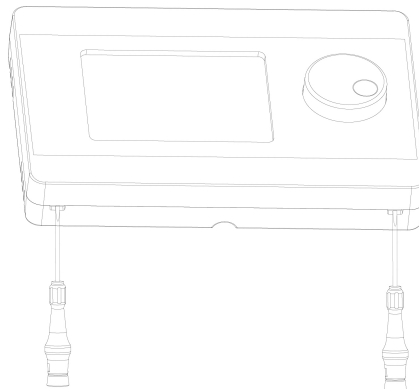
Before starting, power off the device connected to the Room Thermostat and make sure that the energy is cut off.

As shown in the picture above, press the screwdriver forward from the space shown, bend the tabs and separate the front cover. Insert 2 new AAA alkaline batteries in the battery housing with the correct battery direction. Replace both batteries at the same time. Then align the front part of your Room Thermostat to the back and squeeze it towards the back.

Low Battery Warning: When the “**Lb**” icon appears on the screen, it means “low battery warning”. It is recommended to replace the batteries when this warning appears.

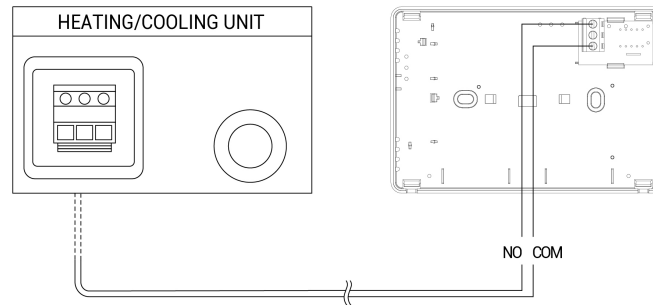
Warning: When the product is not used for a long period (more than 15 days), remove the batteries. Otherwise, malfunctions that may occur would be out of warranty.

Please throw your dead batteries into the waste bin for batteries.



ROOM THERMOSTAT WIRING DIAGRAM

HEATING/COOLING UNIT



Warning!

Operations within the heating / cooling unit or the electrical installation must be carried out by professionally qualified persons.

ROOM THERMOSTAT TEMPERATURE CALIBRATION

Temperature sensors which are used in Room Thermostats are highly sensitive. You may need to calibrate your Room Thermostat if you would like to get the same temperature values with other thermometers in your living space. While your device is turned off, press and hold the button for 3 seconds.

Press the button until the "CAL" menu appears. In order to see the desired temperature, set the temperature difference by turning the button to right or left. This value can be arranged between "-8oC" and "+8oC".

To save the settings and exit, press the "On/Off" button until the device turns off.

Note: Recommended temperature calibration is "0.0oC".

ROOM THERMOSTAT HEATING / COOLING MODES

Your Room Thermostat has heating and cooling modes. In order to switch easily between heating and cooling modes:

While your device is turned off, press and hold the button for 3 seconds.

Press the button until the "FUN" menu appears.

You can switch between "HER" (heating) and "COO" (cooling) modes by turning the button to right or left in the "FUN" menu.

To save the settings and exit, press the button until the device turns off.

The settings you have made have been saved. Once you turned on your device, it will operate with the changed settings.

FACTORY SETTINGS RESET

You can reset your Room Thermostat to its default factory settings. This operation resets the calibration setting and heating/cooling modes to factory setting. To reset your Room Thermostat to factory setting:

While your device is turned off, press and hold the button for 3 seconds.

Press the button until the "RST" menu appears.

While in the "RST" menu, turn the button to right or left in order to select "YS" option and press the button.

Your device will be turned off and reset to factory settings.

OPERATION

MANUAL MODE

To change the room temperature, turn the knob right or left to set the desired temperature.

TPI ROOM THERMOSTAT WORKING LOGIC

Your Room Thermostat works with the TPI algorithm. Room Thermostats using TPI technology predict when the temperature of your home will rise above or below the set temperature and turn the heating / cooling unit on and off accordingly. This ensures that your home stays at the temperature you set without maximum deviations up and down.

What is TPI?

TPI technology is designed to ensure that you get the best possible energy efficiency from your heating / cooling system. It measures and applies the best possible timings to deliver and maintain your home at the set temperature level.

How does TPI work?

Thanks to the advanced artificial intelligence technology found in the software, it adapts to the temperature change of the environment in which it is located. By creating a general temperature map of your home, it learns how long it takes to reach the desired room temperature and how to maintain this temperature. In this way, it provides minimum energy consumption by calculating how long your heating / cooling unit should work for.

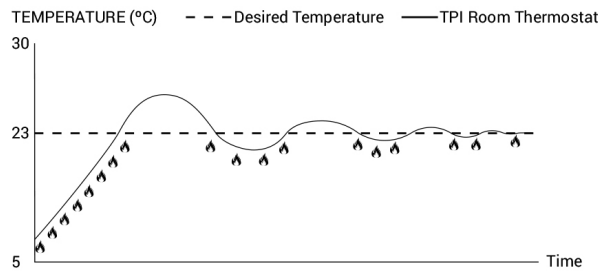
What is the difference?

In non-TPI room thermostats, the heating / cooling unit works and stops continuously until it exceeds the set temperature value. If the set temperature drops below a certain amount, the heating / cooling unit will work again. This creates greater temperature fluctuations and less energy control. TPI Room Thermostats, on the other hand, provide higher savings and comfort compared to On/Off room thermostats with the advantages it has.

Heating Mode

Your room thermostat takes the average room temperature of last 40 seconds as basis. With the TPI algorithm in the product by creating a general temperature map of your home, it learns how long it takes to reach the desired room temperature and how this temperature is maintained. Thus, it ensures that the room temperature remains within a certain range.

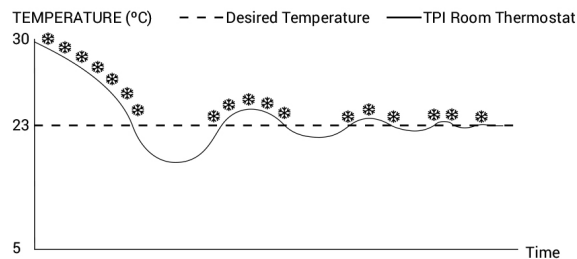
TPI ROOM THERMOSTAT HEATING MODE WORKING GRAPHIC



Cooling Mode

Your room thermostat takes the average room temperature of last 40 seconds as basis. With the TPI algorithm in the product by creating a general temperature map of your home, it learns how long it takes to reach the desired room temperature and how this temperature is maintained. Thus, it ensures that the room temperature remains within a certain range.

TPI ROOM THERMOSTAT COOLING MODE WORKING GRAPHIC



WHAT TO KNOW ABOUT TPI ROOM THERMOSTAT

If the placement of the TPI Room Thermostats is changed, the learning process will restart. If the TPI Room Thermostats are de-energized (battery replacement), the learning process will restart. The learning process should be considered as 7 days.

FREQUENTLY ASKED QUESTIONS

- Is my Room Thermostat compatible with my heating/cooling unit?

If your heating / cooling unit has on-off connections, your Room Thermostat is compatible. You can find information about your heating / cooling unit from your heating / cooling unit operating manual or from your heating / cooling unit service.

- How will I connect my Room Thermostat to the heating/cooling unit?

We recommend that the connection between your Room Thermostat and the Heating/ Cooling unit should be made by professionally qualified persons.

2x0.75 mm cable is sufficient for the Room Thermostat – heating / cooling unit connection.

Connect one end of the cable pair to the room thermostat connection terminals stated in the user manual of the heating / cooling unit.

Connect the other end of the cable pair to COM and NO inputs of the terminal inside the Wall Hanger of Room Thermostat as shown in the "ROOM THERMOSTAT WIRING DIAGRAM" section.

The direction of the cable ends does not matter.

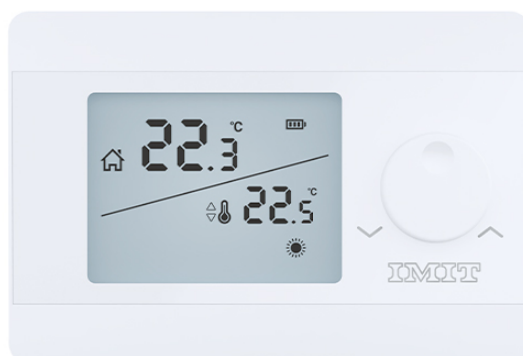
WARRANTY CONDITIONS

Refer to the warranty conditions in our catalog or production guide currently in force, which can be downloaded from the Iimit.it website, or request a copy at info@imit.it

(FR)

SILVER TA S

THERMOSTAT D'AMBIANCE NUMÉRIQUE



SPÉCIFICATIONS GÉNÉRALES

SILVER TA S est un thermostat d'ambiance filaire. L'utilisateur peut régler la température ambiante en fonction de la température requise et obtenir un chauffage/refroidissement plus confortable et plus économique.

- Mesure précise de la température
- Commande MARCHÉ/ARRÊT
- Calibrage du chauffage
- Connexion filaire
- Modes chauffage/refroidissement
- Algorithme TPI

DÉCLARATION DE CONFORMITÉ

Directives compatibles :

Règlement de compatibilité électromagnétique 2014/30/UE (EN 61000-6-3: 2021, EN 61000-6-1: 2019)

Directive basse tension 2014/35/UE (EN IEC 60730-2-9:2019/A2:2020, IEC 60730-1:2013/AMD2:2020)

DONNÉES TECHNIQUES

Dimensions : 85mm / 125mm / 24mm

Courant de fonctionnement :

3V DC (2 batteries alcalines AAA)

Relais NO Courant de commutation :

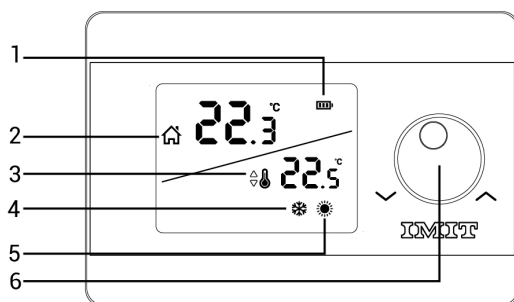
2A/30VDC (Charge résistive)

2A/250VAC (Charge résistive)

Précision de la mesure de température : 0,1°C

Sensibilité au fonctionnement : 0,5°C
 Plage de température de fonctionnement : 5°÷30°C
 Autonomie de la batterie : 1 an (2 x AAA)
 Température de fonctionnement : -10°÷50°C
 Température de stockage : -20°÷60°C

COMMANDES ET LÉGENDE DE L’AFFICHAGE



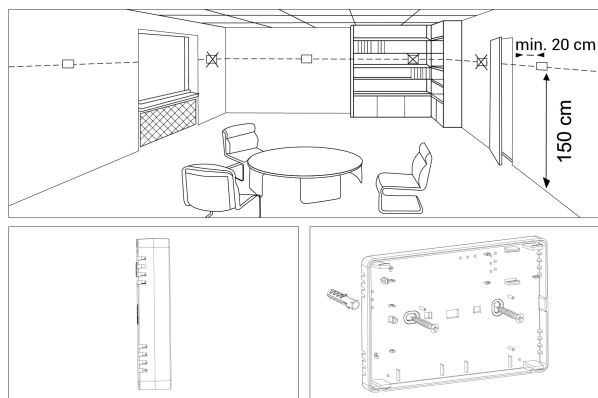
1	Indicateur de batterie
2	Température ambiante
3	Régler la température
4	Indicateur de refroidissement - Si l'indicateur de refroidissement clignote, l'unité de refroidissement fonctionne. - Si l'indicateur de refroidissement est fixe, l'unité de refroidissement ne fonctionne pas.
5	Indicateur de chauffage - Si l'indicateur de chauffage clignote, l'unité de chauffage fonctionne. - Si l'indicateur de chauffage est fixe, l'unité de chauffage ne fonctionne pas.
6	Bouton MARCHE/ARRÊT et réglage de la température

INSTALLATION

EMPLACEMENT DU THERMOSTAT D’AMBIANCE

Le thermostat d’ambiance doit être placé dans la pièce qui est le plus fréquemment utilisée. Par exemple : le séjour ou le salon. Il faut éviter de placer le thermostat d’ambiance dans un endroit où l’air circule tel que l’entrée d’une pièce ou le côté d’une fenêtre. Les endroits situés à proximité des unités de chauffage/refroidissement tels qu’un radiateur ou un poêle et les points qui reçoivent la lumière directe du soleil ne sont pas non plus appropriés. Le thermostat d’ambiance doit être situé à 150 cm au-dessus du sol. Effectuer quelques essais afin de trouver l’endroit le plus adapté.

Attention ! Il est recommandé d’installer le thermostat en respectant scrupuleusement les normes de sécurité et les dispositions légales en vigueur. Avant d’effectuer toute connexion, assurez-vous que l’interrupteur principal a été éteint.



MISE EN PLACE DE LA PILE

Avant de démarrer, éteignez l'appareil connecté au thermostat d'ambiance et assurez-vous que l'énergie est coupée.

Comme indiqué sur l'image ci-dessus, appuyez sur le tournevis vers l'avant à partir de l'espace indiqué, pliez les languettes et séparez le couvercle avant. Insérez 2 piles alcalines AAA neuves dans le boîtier de la pile, dans le bon sens. Remplacez les deux piles en même temps. Ensuite, alignez la partie avant de votre thermostat d'ambiance avec l'arrière et pressez-le vers l'arrière.

Avertissement de batterie faible : Lorsque l'icône « **Lb** » s'affiche à l'écran, cela signifie « avertissement de batterie faible ». Il est recommandé de remplacer les piles lorsque cet avertissement s'affiche.

Avertissement : Lorsque le produit n'est pas utilisé pendant une longue période (plus de 15 jours), retirez les piles. Dans le cas contraire, les dysfonctionnements qui pourraient survenir ne seraient pas couverts par la garantie.

Veuillez jeter vos piles usagées dans la poubelle pour les piles.

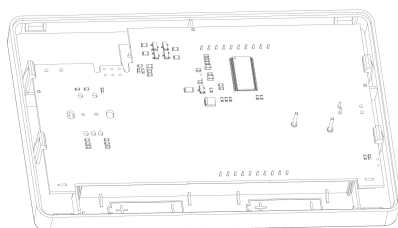
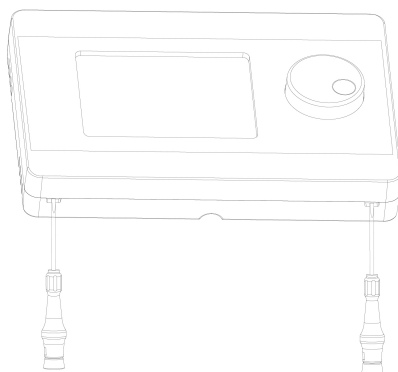
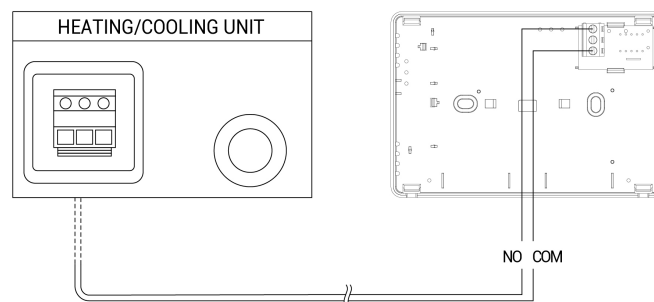


SCHÉMA DE CÂBLAGE THERMOSTAT D'AMBIANCE

UNITÉ DE CHAUFFAGE/REFROIDISSEMENT



Attention !

Les opérations au sein de l'unité de chauffage/refroidissement ou de l'installation électrique doivent être effectuées par des personnes qualifiées.

CALIBRAGE DE LA TEMPÉRATURE DU THERMOSTAT D'AMBIANCE

Les capteurs de température utilisés dans les thermostats d'ambiance sont très sensibles. Vous devrez peut-être calibrer votre thermostat d'ambiance si vous souhaitez obtenir les mêmes valeurs de température que d'autres thermomètres situés dans votre salon. Lorsque votre appareil est éteint, maintenez le bouton enfoncé pendant 3 secondes.

Appuyez sur le bouton jusqu'à ce que le menu « CAL » apparaisse. Pour voir la température souhaitée, réglez la différence de température en tournant le bouton à droite ou à gauche. Cette valeur peut être ajustée entre « -8 °C » et « +8 °C ».

Pour enregistrer les paramètres et quitter, appuyez sur le bouton « Marche/Arrêt » jusqu'à ce que l'appareil s'éteigne.

Remarque : L'étalonnage de température recommandé est « 0,0°C ».

MODES CHAUFFAGE/REFROIDISSEMENT DU THERMOSTAT D'AMBIANCE

Votre thermostat d'ambiance dispose des modes chauffage et refroidissement. Pour passer facilement du mode chauffage au mode refroidissement :

Lorsque votre appareil est éteint, maintenez le bouton enfoncé pendant 3 secondes.

Appuyez sur le bouton jusqu'à ce que le menu « FUN » apparaisse.

Vous pouvez basculer entre les modes « HER » (chauffage) et « COO » (refroidissement) en tournant le bouton vers la droite ou la gauche dans le menu « FUN ».

Pour enregistrer les paramètres et quitter, appuyez sur le bouton jusqu'à ce que l'appareil s'éteigne.

Les paramètres que vous avez définis ont été enregistrés. Lorsque vous rallumerez votre appareil, il fonctionnera avec les paramètres modifiés.

RÉINITIALISATION DES PARAMÈTRES D'USINE

Vous pouvez réinitialiser le thermostat d'ambiance à ses paramètres d'usine par défaut. Cette opération réinitialise le réglage de calibrage et les modes chauffage/refroidissement aux réglages d'usine. Pour réinitialiser le thermostat d'ambiance aux réglages d'usine :

Lorsque votre appareil est éteint, maintenez le bouton enfoncé pendant 3 secondes.

Appuyez sur le bouton jusqu'à ce que le menu « RST » apparaisse.

Dans le menu « RST », tournez le bouton vers la droite ou la gauche pour sélectionner l'option « YS » et appuyez sur le bouton.

Votre appareil sera désactivé et réinitialisé aux paramètres d'usine.

OPÉRATION

MODE MANUEL

Pour modifier la température ambiante, tournez le bouton vers la droite ou vers la gauche pour régler la température souhaitée.

LOGIQUE DE FONCTIONNEMENT DU THERMOSTAT D'AMBIANCE TPI

Votre thermostat d'ambiance fonctionne avec l'algorithme TPI. Les thermostats d'ambiance utilisant la technologie TPI prédisent quand la température de votre maison s'élèvera au-dessus ou au-dessous de la température définie et mettent en marche/arrêtent l'unité de chauffage/refroidissement en conséquence. Cela garantit le maintien à la température que vous avez définie pour votre maison sans déviations maximales vers le haut et vers le bas.

Qu'est-ce que TPI ?

La technologie TPI est conçue pour assurer la meilleure efficacité énergétique possible de votre système de chauffage/refroidissement. Il mesure et applique les meilleurs horaires possibles pour amener et maintenir votre maison au niveau de température défini.

Comment TPI agit-il ?

Grâce à la technologie avancée de l'intelligence artificielle du logiciel, il s'adapte au changement de température de l'environnement dans lequel il se trouve. En créant une carte de température générale de votre maison, il apprend combien de temps il faut pour atteindre la température ambiante souhaitée et comment maintenir cette température. De cette façon, il fournit une consommation d'énergie minimale en calculant la durée de fonctionnement de votre unité de chauffage/refroidissement.

Quelle est la différence ?

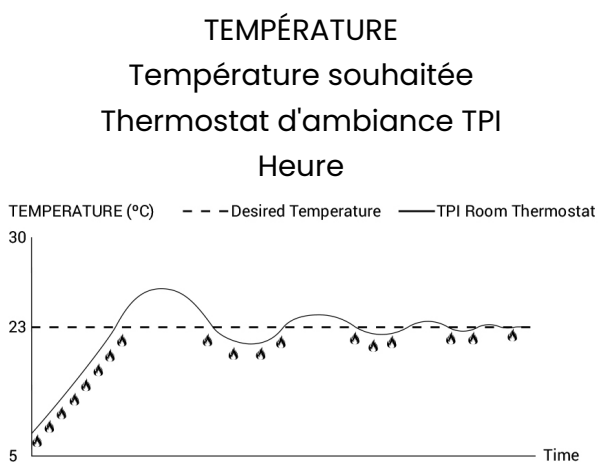
Dans les thermostats d'ambiance n'utilisant pas le TPI, l'unité de chauffage/refroidissement fonctionne et s'arrête continuellement jusqu'à ce qu'elle dépasse la valeur de température définie. Si la température définie tombe en-dessous d'une certaine valeur, l'unité de chauffage/refroidissement fonctionnera à nouveau. Cela crée de plus grandes fluctuations de température et un moins bon contrôle de l'énergie. Les thermostats d'ambiance TPI, quant à eux, offrent des économies et un

confort supérieurs par rapport aux thermostats d'ambiance On/Off avec les avantages qu'ils offrent.

Mode chauffage

Votre thermostat d'ambiance prend comme base la température moyenne de la pièce des 40 dernières secondes. Avec l'algorithme TPI intégré, en créant une carte de température générale de votre maison, il apprend combien de temps il faut pour atteindre la température ambiante souhaitée et comment maintenir cette température. Il assure ainsi le maintien de la température ambiante dans une certaine plage.

GRAPHIQUE DE FONCTIONNEMENT DU MODE CHAUFFAGE DU THERMOSTAT D'AMBIANCE TPI

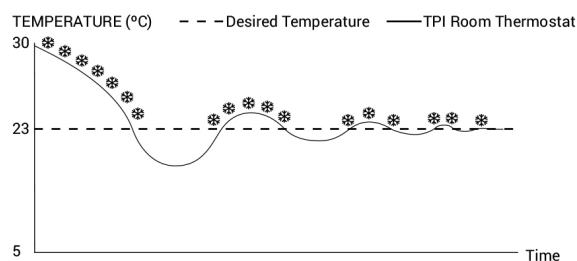


Mode refroidissement

Votre thermostat d'ambiance prend comme base la température moyenne de la pièce des 40 dernières secondes. Avec l'algorithme TPI intégré, en créant une carte de température générale de votre maison, il apprend combien de temps il faut pour atteindre la température ambiante souhaitée et comment maintenir cette température. Il assure ainsi le maintien de la température ambiante dans une certaine plage.

GRAPHIQUE DE FONCTIONNEMENT DU MODE REFROIDISSEMENT DU THERMOSTAT D'AMBIANCE TPI

TEMPÉRATURE
Température souhaitée
Thermostat d'ambiance TPI
Heure



CE QU'IL FAUT SAVOIR SUR LE THERMOSTAT D'AMBIANCE TPI

Si l'emplacement des thermostats d'ambiance TPI est modifié, le processus d'apprentissage redémarre. Si les thermostats d'ambiance TPI sont mis hors tension (remplacement de la pile), le processus d'apprentissage redémarre. Il faut considérer 7 jours pour le processus d'apprentissage.

FOIRE AUX QUESTIONS

- Mon thermostat d'ambiance est-il compatible avec mon unité de chauffage/refroidissement ?

Si votre unité de chauffage/refroidissement a des connexions marche-arrêt, votre thermostat d'ambiance est compatible. Vous trouverez des informations sur votre unité de chauffage/refroidissement dans le mode d'emploi ou dans le service d'entretien de celle-ci.

- Comment connecter mon thermostat d'ambiance à l'unité de chauffage/refroidissement ?

Il est recommandé de confier la connexion entre votre thermostat d'ambiance et l'unité de chauffage/refroidissement à des personnes qualifiées.

Le câble 2x0,75 mm est suffisant pour le raccordement du thermostat d'ambiance à l'unité de chauffage/refroidissement.

Connectez une extrémité de la paire de câbles aux bornes de connexion du thermostat d'ambiance indiquées dans le mode d'emploi de l'unité de chauffage/refroidissement. Connectez l'autre extrémité de la paire de câbles aux entrées COM et NO de la borne à l'intérieur du support mural du thermostat d'ambiance, comme indiqué au paragraphe « SCHÉMA DE CÂBLAGE DU THERMOSTAT D'AMBIANCE ».

La direction des extrémités du câble n'a aucune importance.

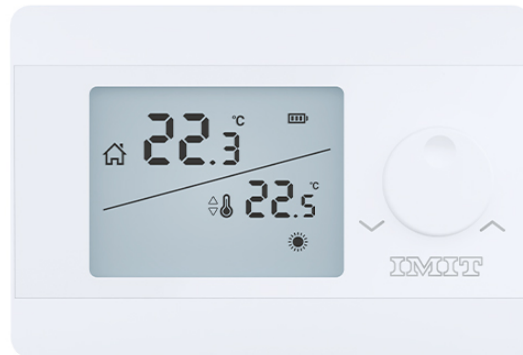
CONDITIONS DE GARANTIE

Consultez les conditions de garantie de notre catalogue ou guide de production actuellement en vigueur, téléchargeable sur le site imit.it, ou demandez-en une copie à info@imit.it

(DE)

SILVER TA S

DIGITALER RAUMTHERMOSTAT



ALLGEMEINE SPEZIFIKATIONEN

SILVER TA S ist ein verdrahtetes Raumthermostat. Der Benutzer kann die Raumtemperatur mit der erforderlichen Temperatur einstellen und eine komfortablere und kostengünstigere Heizung/Kühlung erhalten.

- Präzise Temperaturmessung
- ON/OFF-Steuerung
- Heizungskalibrierung
- Verdrahtete Verbindung
- Heiz-/Kühlmodi
- TPI-Algorithmus

KONFORMITÄTSERKLÄRUNG

Kompatible Richtlinien: Verordnung über die elektromagnetische Verträglichkeit 2014/30/EU (EN 61000-6-3: 2021, EN 61000-6-1: 2019) Niederspannungsrichtlinie 2014/35/EU (EN IEC 60730-2-9:2019/A2:2020, IEC 60730-1:2013/AMD2:2020)

TECHNISCHE DATEN

Abmessungen: 85mm / 125mm / 24mm

Betriebsstrom: 3V DC (2 x AAA-Alkalibatterie)

Relais NO Schaltstrom:

2A/30VDC (Widerstandslast)

2A/250VAC (Widerstandslast)

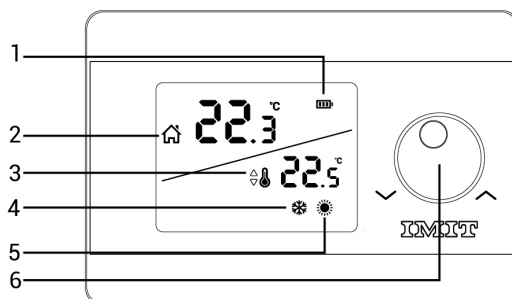
Temperaturmessgenauigkeit: 0,1°C

Betriebsempfindlichkeit: 0,5°C

Betriebstemperaturbereich: 5°÷30°C

Akkulaufzeit: 1 Jahr (2 x AAA)
 Betriebstemperatur: -10°÷50°C
 Lagertemperatur: -20°÷60°C

BEDIENELEMENTE UND DISPLAY-LEGENDE



1	Batterieanzeige
2	Raumtemperatur
3	Einstellen der Temperatur
4	Kühlungsanzeige - Wenn die Kühlanzeige blinkt, funktioniert das Kühlgerät. - Wenn die Kühlanzeige konstant ist, funktioniert das Kühlgerät nicht.
5	Heizungsanzeige - Wenn die Heizungsanzeige blinkt, funktioniert das Heizgerät. - Wenn die Heizungsanzeige konstant ist, funktioniert das Heizgerät nicht.
6	ON/OFF und Temperatureinstelltaste

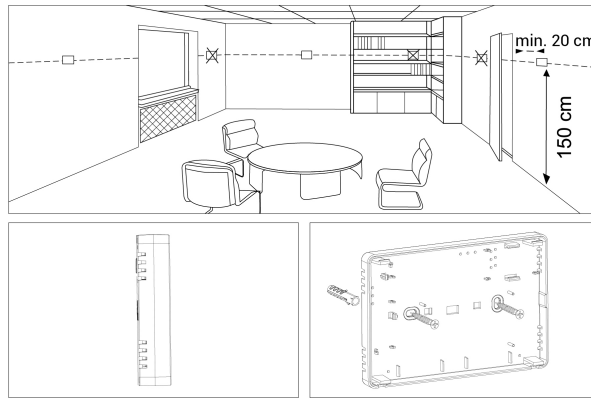
INSTALLATION

POSITIONIERUNG RAUMTHERMOSTAT

Das Raumthermostat muss in dem Raum aufgestellt werden, der am häufigsten verwendet wird. Zum Beispiel: Wohnzimmer oder Aufenthaltsraum. Das Aufstellen des Raumthermostats an einer Stelle mit Luftzirkulation wie dem Zutritt zu einem Raum oder einer Seite des Fensters sollte vermieden werden. Auch überall in der Nähe von Heiz-/Kühleinheiten wie Heizkörper, Herd und Spots, die direktes Sonnenlicht erhalten, wäre nicht geeignet. Raumthermostat muss sich über dem Boden 150 cm Höhe befinden. Es können nur wenige Studien durchgeführt werden, um die bequemste Stelle zu finden.

Achtung!

Es wird empfohlen, den Thermostat unter strikter Einhaltung der geltenden Sicherheitsnormen und gesetzlichen Bestimmungen zu installieren. Stellen Sie vor dem Anschließen sicher, dass der Hauptschalter ausgeschaltet ist.



POSITIONIERUNG DER BATTERIE

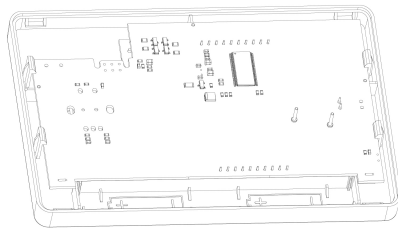
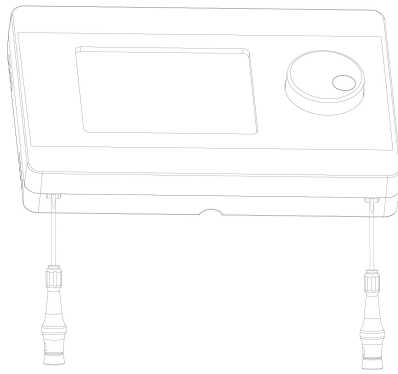
Schalten Sie vor dem Start das an den Raumthermostat angeschlossene Gerät aus und stellen Sie sicher, dass die Energie abgeschaltet ist.

Drücken Sie den Schraubendreher wie in der Abbildung oben gezeigt an der Stelle nach vorne, biegen Sie die Laschen und trennen Sie die Frontabdeckung. Legen Sie 2 neue AAA-Alkaline-Batterien mit der richtigen Batterierichtung in das Batteriegehäuse ein. Ersetzen Sie beide Batterien gleichzeitig. Richten Sie dann den vorderen Teil Ihres Raumthermostats nach hinten aus und drücken Sie ihn nach hinten.

Warnung vor schwacher Batterie: Wenn das Symbol „**Lb**“ auf dem Bildschirm erscheint, bedeutet dies „Warnung vor schwacher Batterie“. Es wird empfohlen, die Batterien auszutauschen, wenn diese Warnung erscheint.

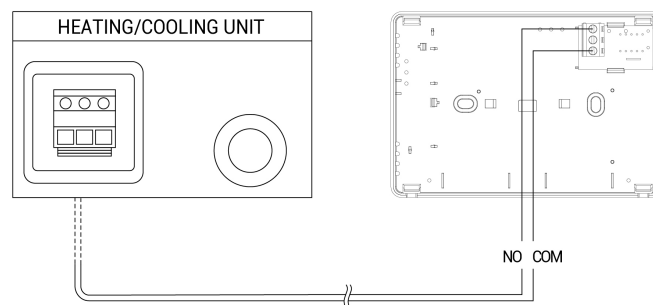
Achtung: Wenn das Produkt über einen längeren Zeitraum (länger als 15 Tage) nicht verwendet wird, entfernen Sie die Batterien. Andernfalls würden auftretende Störungen außerhalb der Garantiezeit liegen.

Bitte werfen Sie Ihre leeren Batterien in den Abfalleimer für Batterien.



SCHALTPLAN RAUMTHERMOSTAT

HEIZ-/KÜHLEINHEIT



Achtung!

Arbeiten innerhalb der Heiz-/Kühleinheit oder der Elektroinstallation müssen von fachlich qualifizierten Personen durchgeführt werden.

RAUMTHERMOSTAT TEMPERATURKALIBRIERUNG

Temperatursensoren, die in Raumthermostaten verwendet werden, sind hochempfindlich. Möglicherweise müssen Sie Ihren Raumthermostat kalibrieren, wenn Sie die gleichen Temperaturwerte mit anderen Thermometern in Ihrem Wohnbereich erhalten möchten. Halten Sie die Taste 3 Sekunden lang gedrückt, während Ihr Gerät ausgeschaltet ist.

Drücken Sie die Taste, bis das Menü „CAL“ erscheint. Um die gewünschte Temperatur zu sehen, stellen Sie die Temperaturdifferenz ein, indem Sie die Taste nach rechts oder links drehen. Dieser Wert kann zwischen „-8°C“ und „+8°C“ angeordnet werden.

Um die Einstellungen zu speichern und zu beenden, drücken Sie die Taste "On/Off", bis sich das Gerät ausschaltet.

Anmerkung: Die empfohlene Temperaturkalibrierung ist "0,0°C".

RAUMTHERMOSTAT HEIZ-/KÜHLMODI

Ihr Raumthermostat verfügt über Heiz- und Kühlmodi. Um einfach zwischen Heiz- und Kühlmodi umzuschalten:

Halten Sie die Taste 3 Sekunden lang gedrückt, während Ihr Gerät ausgeschaltet ist.

Drücken Sie die Taste, bis das Menü „FUN“ erscheint.

Sie können zwischen "HER" (Heizung) und "COO" (Kühlung) umschalten, indem Sie die Taste im "FUN"-Menü nach rechts oder links drehen.

Um die Einstellungen zu speichern und zu beenden, drücken Sie die Taste, bis sich das Gerät ausschaltet.

Die von Ihnen vorgenommenen Einstellungen wurden gespeichert. Sobald Sie Ihr Gerät eingeschaltet haben, wird es mit den geänderten Einstellungen betrieben.

ZURÜCKGESETZEN WERKSEINSTELLUNG

Sie können Ihr Raumthermostat auf die Werkseinstellungen zurücksetzen. Mit diesem Vorgang werden die Kalibrierungseinstellungen und der Heiz-/Kühlmodi auf die Werkseinstellung zurückgesetzt. So setzen Sie Ihren Raumthermostat auf die Werkseinstellung zurück:

Halten Sie die Taste 3 Sekunden lang gedrückt, während Ihr Gerät ausgeschaltet ist.

Drücken Sie die Taste, bis das Menü „RST“ erscheint.

Drehen Sie im Menü „RST“ die Taste nach rechts oder links, um die Option „YS“ auszuwählen, und drücken Sie die Taste.

Ihr Gerät wird ausgeschaltet und auf die Werkseinstellungen zurückgesetzt.

Funktion

MANUELLER MODUS

Um die Raumtemperatur zu ändern, drehen Sie den Knopf nach rechts oder links, um die gewünschte Temperatur einzustellen.

TPI-RAUMTHERMOSTAT ARBEITSLOGIK

Ihr Raumthermostat arbeitet mit dem TPI-Algorithmus. Raumthermostate mit TPI-Technologie sagen voraus, wann die Temperatur Ihres Hauses über oder unter die eingestellte Temperatur steigt und schalten das Heiz-/Kühlgerät entsprechend ein und aus. So bleibt Ihr Zuhause auf der eingestellten Temperatur ohne maximale Abweichungen nach oben und unten.

Was ist TPI?

Die TPI-Technologie wurde entwickelt, um sicherzustellen, dass Sie die bestmögliche Energieeffizienz aus Ihrem Heiz-/Kühlsystem erhalten. Es misst und wendet die bestmöglichen Zeiten an, um Ihr Zuhause auf dem eingestellten Temperaturniveau zu liefern und zu halten.

Wie funktioniert TPI?

Dank der fortschrittlichen Technologie der künstlichen Intelligenz, die in der Software zu finden ist, passt es sich der Temperaturänderung der Umgebung an, in der es sich befindet. Indem Sie eine allgemeine Temperaturkarte Ihres Hauses erstellen, erfahren Sie, wie lange es dauert, bis die gewünschte Raumtemperatur erreicht ist, und wie Sie diese Temperatur halten können. Auf diese Weise sorgt es für einen minimalen Energieverbrauch, indem es berechnet, wie lange Ihre Heiz-/Kühleinheit arbeiten sollte.

Was ist der Unterschied?

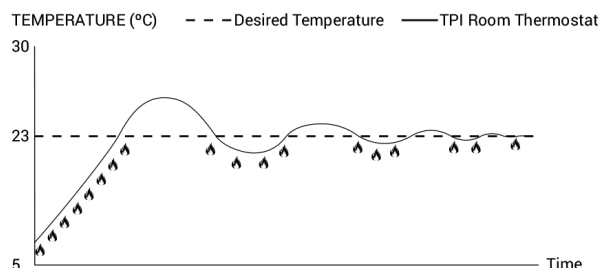
Bei Nicht-TPI-Raumthermostaten arbeitet und stoppt die Heiz-/Kühleinheit kontinuierlich, bis es den eingestellten Temperaturwert überschreitet. Wenn die eingestellte Temperatur einen bestimmten Betrag unterschreitet, arbeitet die Heiz-/Kühleinheit wieder. Dadurch entstehen größere Temperaturschwankungen und eine geringere Energieregulierung. TPI-Raumthermostate hingegen bieten höhere Einsparungen und Komfort im Vergleich zu On/Off-Raumthermostaten mit den Vorteilen, die sie haben.

Heizmodus

Ihr Raumthermostat legt die durchschnittliche Raumtemperatur der letzten 40 Sekunden zugrunde. Mit dem TPI-Algorithmus im Produkt, der eine allgemeine Temperaturkarte Ihres Hauses erstellt, erfährt er, wie lange es dauert, bis die gewünschte Raumtemperatur erreicht ist und wie diese Temperatur aufrechterhalten wird. Damit wird sichergestellt, daß die Raumtemperatur in einem bestimmten Bereich bleibt.

TPI-RAUMTHERMOSTAT HEIZMODUS ARBEITSDIAGRAMM

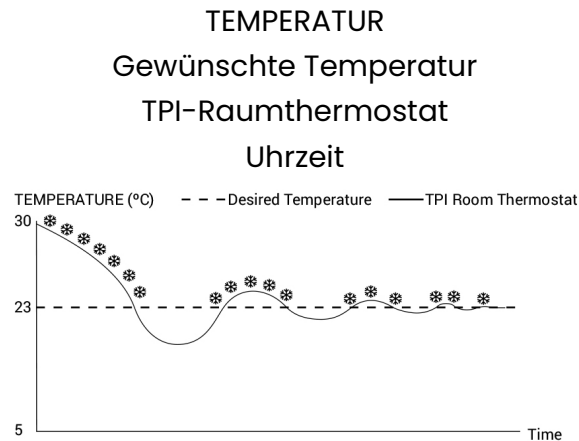
TEMPERATUR
Gewünschte Temperatur
TPI-Raumthermostat
Uhrzeit



Kühlmodus

Ihr Raumthermostat legt die durchschnittliche Raumtemperatur der letzten 40 Sekunden zugrunde. Mit dem TPI-Algorithmus im Produkt, der eine allgemeine Temperaturkarte Ihres Hauses erstellt, erfährt er, wie lange es dauert, bis die gewünschte Raumtemperatur erreicht ist und wie diese Temperatur aufrechterhalten wird. Damit wird sichergestellt, daß die Raumtemperatur in einem bestimmten Bereich bleibt.

TPI-RAUMTHERMOSTAT KÜHLMODUS ARBEITSDIAGRAMM



WAS SIE ÜBER DAS TPI-RAUMTHERMOSTAT WISSEN SOLLTEN

Wenn die Positionierung der TPI-Raumthermostate geändert wird, wird der Lernprozess neu gestartet.

Wenn die TPI-Raumthermostate stromlos sind (Batteriewechsel), wird der Lernprozess neu gestartet. Der Lernprozess sollte als 7 Tage betrachtet werden.

HÄUFIG GESTELLTE FRAGEN

- Ist mein Raumthermostat mit meiner Heiz-/Kühleinheit kompatibel?

Wenn Ihre Heiz-/Kühleinheit über einen On/Off-Anschluss verfügt, ist Ihr Raumthermostat kompatibel. Informationen zu Ihrer Heiz-/Kühleinheit finden Sie in Ihrer Betriebsanleitung der Heiz-/Kühleinheit oder in Ihrem Service der Heiz-/Kühleinheit.

- Wie verbinde ich meinen Raumthermostat mit dem Heiz-/Kühlaggregat?

Wir empfehlen, dass die Verbindung zwischen Ihrem Raumthermostat und der Heiz-/Kühleinheit von professionell qualifizierten Personen hergestellt wird.

Für den Raumthermostat – Heiz-/Kühleinheitsanschluss ist ein 2x0,75 mm Kabel ausreichend.

Schließen Sie ein Ende des Kabelpaares an die in der Bedienungsanleitung der Heiz-/Kühleinheit angegebenen Anschlussklemmen des Raumthermostats an.

Schließen Sie das andere Ende des Kabelpaars an COM- und NO-Eingänge der Klemme im Wandhalter des Raumthermostats an, wie im Abschnitt "SCHALTPLAN RAUMTHERMOSTAT" gezeigt.

Die Richtung der Kabelenden spielt keine Rolle.

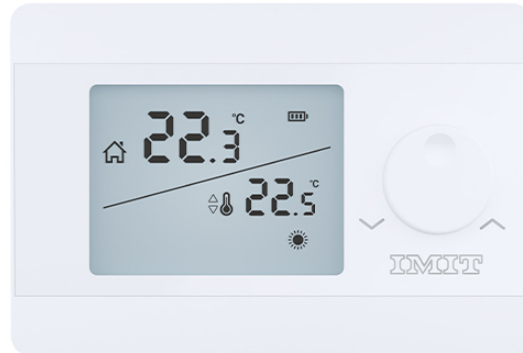
GARANTIEBEDINGUNGEN

Beachten Sie die Garantiebedingungen in unserem derzeit gültigen Katalog oder Produktionsleitfaden, der von der Website lmit.it heruntergeladen werden kann, oder fordern Sie eine Kopie bei info@lmit.it an

(ES)

SILVER TA S

TERMOSTATO DE AMBIENTE DIGITAL



ESPECIFICACIONES GENERALES

SILVER TA S es un termostato de ambiente con cable. El usuario puede ajustar la temperatura ambiente con la temperatura requerida y obtener una calefacción/refrigeración más cómoda y económica.

- Medición precisa de la temperatura
- Control de ENCENDIDO/APAGADO
- Calibración de la calefacción
- Conexión por cable
- Modos de calefacción/refrigeración
- Algoritmo TPI

DECLARACIÓN DE CONFORMIDAD

Directivas Compatibles: Regulación de Compatibilidad Electromagnética 2014/30/EU (EN 61000-6-3: 2021, EN 61000-6-1: 2019) Directiva de Baja Tensión 2014/35/UE (EN IEC 60730-2-9:2019/A2:2020, IEC 60730-1:2013/AMD2:2020)

DATOS TÉCNICOS

Dimensiones: 85mm / 125mm / 24mm

Corriente de Funcionamiento:

3V DC (2 x AAA batería alcalina)

Corriente de Conmutación del Relé NA:

2A/30VDC (Carga resistente)

2A/250VAC (Carga resistente)

Precisión en la Medición de la Temperatura: 0,1°C

Sensibilidad de Funcionamiento: 0,5°C

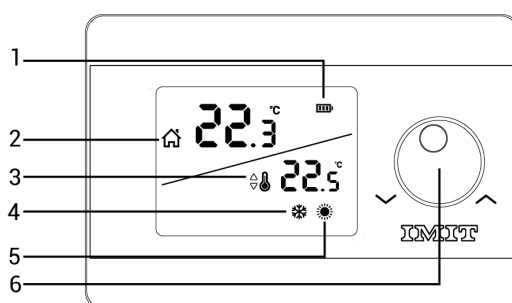
Rango de Temperatura de Funcionamiento: 5°÷30°C

Duración de la batería: 1 Año (2 x AAA)

Temperatura de Funcionamiento: -10°÷50°C

Temperatura de Almacenamiento: -20°÷60°C

CONTROLES Y LEYENDA DE LA PANTALLA

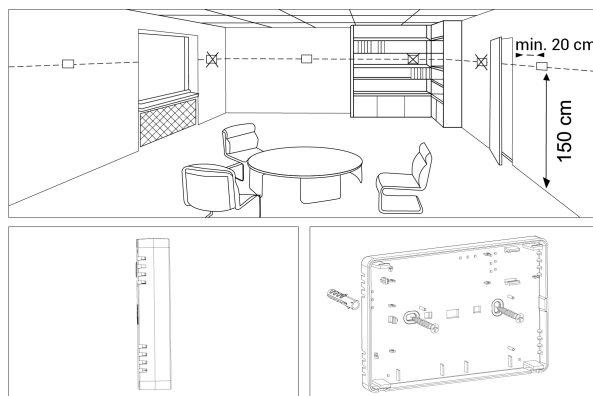


1	Indicador de Batería
2	Temperatura Ambiente
3	Ajustar temperatura
4	Indicador de refrigeración - Si el indicador de refrigeración parpadea, la unidad de refrigeración está funcionando. - Si el indicador de refrigeración está fijo, la unidad de refrigeración no funciona.
5	Indicador de calefacción - Si el indicador de calefacción parpadea, la unidad de calefacción está funcionando. - Si el indicador de calefacción está fijo, la unidad de calefacción no funciona.
6	Botón de ENCENDIDO/APAGADO y Ajuste de Temperatura

Instalación

COLOCACIÓN DEL TERMOSTATO DE AMBIENTE

El termostato de ambiente debe colocarse en la habitación que se utilice con más frecuencia. Por ejemplo, sala de estar o salón. Debe evitarse colocar el termostato ambiental en un lugar donde circule el aire, como la entrada de una habitación o el lateral de una ventana. Tampoco son adecuados los lugares cercanos a aparatos de calefacción/refrigeración, como radiadores, estufas y lugares expuestos a la luz solar directa. El termostato de ambiente debe estar situado por encima del suelo a 150 cm de altura. Se pueden hacer pocas pruebas para encontrar el lugar más conveniente. ¡Advertencia! Se recomienda instalar el termostato respetando escrupulosamente las normas de seguridad y las disposiciones legales vigentes. Antes de realizar cualquier conexión, asegúrese de que el interruptor principal esté apagado.



COLOCACIÓN DE LA BATERÍA

Antes de comenzar, apague el dispositivo conectado al termostato de ambiente y asegúrese de que la energía esté cortada.

Como se muestra en la imagen de arriba, presione el destornillador hacia adelante desde el espacio que se muestra, doble las lengüetas y separe la cubierta frontal. Inserte 2 baterías alcalinas AAA nuevas en la carcasa de la batería con la dirección correcta de la batería. Sustituya ambas pilas al mismo tiempo. A continuación, alinee la parte delantera de su termostato de ambiente con la parte trasera y apriétela hacia ésta.

Advertencia de batería baja: Cuando aparece el icono "Lb" en la pantalla, significa "advertencia de batería baja". Se recomienda reemplazar las baterías cuando aparezca esta advertencia.

Advertencia: Cuando el producto no se utilice durante un periodo prolongado (más de 15 días), extraiga las pilas. De lo contrario, las averías que pudieran producirse quedarían fuera de garantía.

Tire las pilas gastadas al contenedor para pilas.

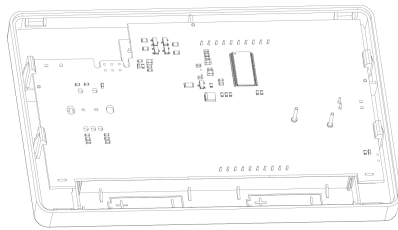
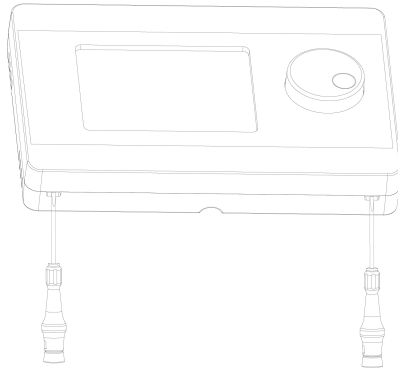
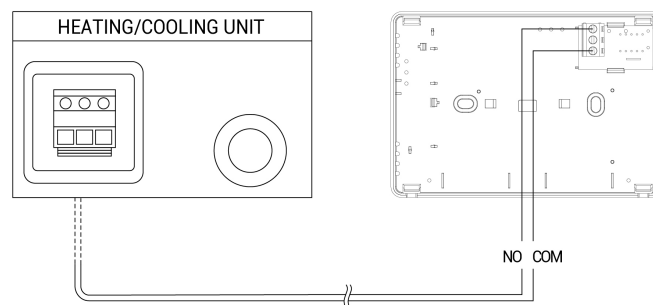


DIAGRAMA DE CABLEADO DEL TERMOSTATO DE AMBIENTE UNIDAD DE CALEFACCIÓN/REFRIGERACIÓN



¡Advertencia!

Las operaciones en la unidad de calefacción/refrigeración o en la instalación eléctrica deben ser realizadas por personal profesionalmente cualificado.

CALIBRACIÓN DE TEMPERATURA DEL TERMOSTATO DE AMBIENTE

Los sensores de temperatura que se utilizan en los termostatos de ambiente son muy sensibles. Es posible que tenga que calibrar su termostato de ambiente si desea obtener los mismos valores de temperatura con otros termómetros de su vivienda.

Con el dispositivo apagado, mantener pulsado el botón durante 3 segundos.

Pulse el botón hasta que aparezca el menú "CAL". Para ver la temperatura deseada, ajuste la diferencia de temperatura girando el botón hacia la derecha o hacia la izquierda. Este valor se puede disponer entre "-8°C" y "+8°C".

Para guardar los ajustes y salir, pulse el botón "Encendido/Apagado" hasta que el aparato se apague.

Nota: La calibración de la temperatura recomendada es "0.0°C".

MODOS DE CALEFACCIÓN / REFRIGERACIÓN DEL TERMOSTATO DE AMBIENTE

Su termostato de ambiente tiene modos de calefacción y refrigeración. Para cambiar fácilmente entre los modos de calefacción y refrigeración:

Con el dispositivo apagado, mantener pulsado el botón durante 3 segundos.

Pulse el botón hasta que aparezca el menú "FUN".

Puede cambiar entre los modos " HER " (calefacción) y " COO " (refrigeración) girando el botón hacia la derecha o hacia la izquierda en el menú " FUN ".

Para guardar la configuración y salir, pulse el botón hasta que el dispositivo se apague. Los ajustes realizados se han guardado. Una vez que encienda el dispositivo, funcionará con los ajustes modificados.

RESTABLECIMIENTO DE LA CONFIGURACIÓN DE FÁBRICA

Puede restablecer los ajustes de fábrica del termostato de ambiente. Esta operación restablece la configuración de calibración y los modos de calefacción/refrigeración a la configuración de fábrica. Para restablecer el termostato de ambiente a los ajustes de fábrica:

Con el dispositivo apagado, mantener pulsado el botón durante 3 segundos.

Pulse el botón hasta que aparezca el menú "RST".

En el menú "RST", gire el botón hacia la derecha o hacia la izquierda para seleccionar la opción "YS" y pulse el botón .

Su dispositivo se apagará y se restablecerá a la configuración de fábrica.

Marcha

MODO MANUAL

Para cambiar la temperatura ambiente, gire la perilla hacia la derecha o hacia la izquierda para establecer la temperatura deseada.

LÓGICA DE FUNCIONAMIENTO DEL TERMOSTATO DE AMBIENTE TPI

Su termostato de ambiente funciona con el algoritmo TPI. Los termostatos de ambiente que utilizan la tecnología TPI predicen cuándo la temperatura de su hogar subirá por encima o por debajo de la temperatura establecida y encender y apagar la unidad de calefacción / refrigeración en consecuencia. Esto garantiza que su hogar se mantenga a la temperatura que usted fije sin desviaciones máximas hacia arriba y hacia abajo.

¿Qué es TPI?

La tecnología TPI está diseñada para garantizar que obtenga la mejor eficiencia energética posible de su sistema de calefacción / refrigeración. Mide y aplica los

mejores tiempos posibles para suministrar y mantener su hogar al nivel de temperatura establecido.

¿Cómo funciona TPI?

Gracias a la avanzada tecnología de inteligencia artificial que se encuentra en el software, se adapta al cambio de temperatura del entorno en el que se encuentra. Al crear un mapa general de temperatura de su hogar, aprende cuánto tiempo se tarda en alcanzar la temperatura ambiente deseada y cómo mantener esta temperatura. De esta manera, proporciona un consumo mínimo de energía calculando cuánto tiempo debe funcionar su unidad de calefacción / refrigeración.

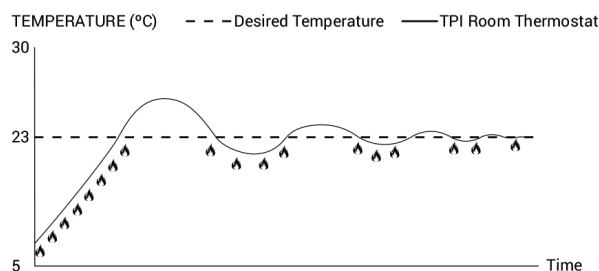
¿Cuál es la diferencia?

En los termostatos de ambiente que no son TPI, la unidad de calefacción/refrigeración funciona y se detiene continuamente hasta que supera el valor de temperatura ajustado. Si la temperatura establecida cae por debajo de una cierta cantidad, la unidad de calefacción / refrigeración volverá a funcionar. Esto crea mayores fluctuaciones de temperatura y menos control de energía. Los termostatos de ambiente TPI, por su parte, proporcionan un mayor ahorro y confort en comparación con los termostatos de ambiente de encendido/apagado con las ventajas que tiene.

Modo de calefacción

Su termostato de ambiente toma como base la temperatura ambiente media de los últimos 40 segundos. Con el algoritmo TPI en el producto mediante la creación de un mapa general de temperatura de su hogar, se aprende cuánto tiempo se tarda en alcanzar la temperatura ambiente deseada y cómo se mantiene esta temperatura. Así, se garantiza que la temperatura ambiente se mantenga dentro de un rango determinado.

GRÁFICO DE FUNCIONAMIENTO DEL TERMOSTATO DE AMBIENTE TPI MODO CALEFACCIÓN
TEMPERATURA
Temperatura Deseada
Termostato de ambiente TPI
Hora



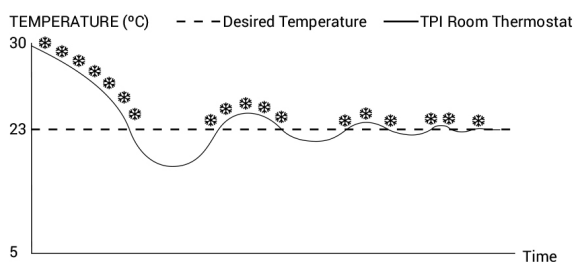
Modo de enfriamiento

Su termostato de ambiente toma como base la temperatura ambiente media de los últimos 40 segundos. Con el algoritmo TPI en el producto mediante la creación de un

mapa general de temperatura de su hogar, se aprende cuánto tiempo se tarda en alcanzar la temperatura ambiente deseada y cómo se mantiene esta temperatura. Así, se garantiza que la temperatura ambiente se mantenga dentro de un rango determinado.

GRÁFICO DE FUNCIONAMIENTO DEL TERMOSTATO DE AMBIENTE TPI MODO REGRIFERACIÓN

TEMPERATURA
Temperatura Deseada
Termostato de ambiente TPI
Hora



LO QUE DEBE SABER SOBRE EL TERMOSTATO DE AMBIENTE TPI

Si se cambia la colocación de los termostatos de ambiente TPI, el proceso de aprendizaje se reiniciará.

Si los termostatos de ambiente TPI se desenergizan (cambio de pilas), el proceso de aprendizaje se reiniciará. El proceso de aprendizaje debe considerarse de 7 días.

PREGUNTAS MÁS FRECUENTES

- ¿Es compatible mi termostato de ambiente con mi unidad de calefacción/refrigeración?

Si su unidad de calefacción/refrigeración tiene conexiones de encendido/apagado, su termostato de ambiente es compatible. Encontrará información sobre su aparato de calefacción/refrigeración en el manual de instrucciones de su aparato de calefacción/refrigeración o en el servicio técnico de su aparato de calefacción/refrigeración.

- ¿Cómo conecto el termostato ambiental a la unidad de calefacción/refrigeración?

Recomendamos que la conexión entre su termostato ambiente y la unidad de calefacción/refrigeración sea realizada por personal profesionalmente cualificado. Para la conexión del termostato de ambiente a la unidad de calefacción/refrigeración basta con 2 cables de 0,75 mm.

Conecte un extremo del par de cables a los terminales de conexión del termostato ambiente indicados en el manual de usuario de la unidad de calefacción/refrigeración.

Conecte el otro extremo del par de cables a las entradas COM y NO del terminal situado en el interior del colgador de pared del termostato ambiente, tal y como se muestra en la sección "DIAGRAMA DE CABLEADO DEL TERMOSTATO AMBIENTE".

La dirección de los extremos del cable no importa.

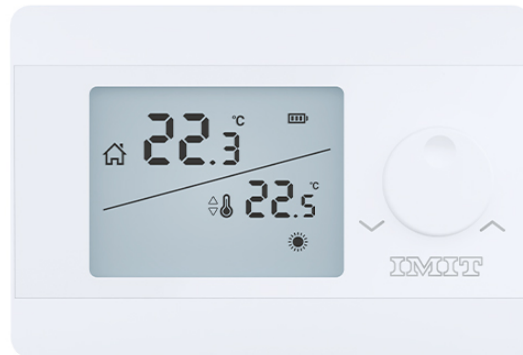
DECLARACIÓN DE CONFORMIDAD

Consulte las condiciones de garantía en nuestro catálogo o guía de producción actualmente en vigor, que se puede descargar desde el sitio web de lmit.it, o solicite una copia a info@lmit.it

(HR)

SILVER TA S

DIGITALNI SOBNI TERMOSTAT



OPĆE SPECIFIKACIJE

SILVER TA S je žičani sobni termostat. Korisnik može podesiti sobnu temperaturu potrebnom temperaturom i dobiti ugodnije i ekonomično grijanje/ hlađenje.

- Precizno mjerenje temperature
- Kontrola uključanja/ISKLJUČENJA
- Kalibracija grijanja
- Žična veza
- Načini grijanja/ hlađenja
- TPI Algorith

IZJAVA O SUKLADNOSTI

Kompatibilne direktive:

Uredba o elektromagnetskoj kompatibilnosti 2014/30/EU (EN 61000-6-3: 2021, EN 61000-6- 1: 2019) Direktiva o niskom naponu 2014/35/EU (EN IEC 60730-2-9:2019/A2:2020, IEC 60730- 1:2013/AMD2:2020)

TEHNIČKI PODACI

Dimenzije: 85mm / 125mm / 24mm

Radna struja: 3V DC (2 x AAA alkalna baterija)

Releji NO Preklopna struja:

2A/30VDC (Otporno opterećenje)

2A/250VAC (Otporno opterećenje)

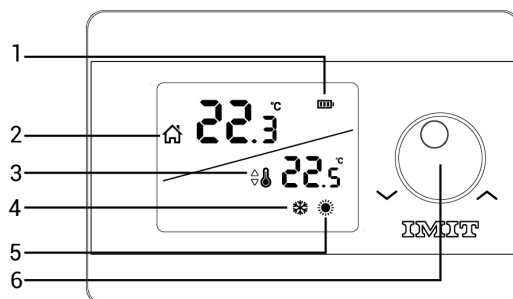
Točnost mjerenja temperature: 0,1°C

Operativna osjetljivost: 0,5°C

Raspon radne temperature: 5°÷30°C

Trajanje baterije: 1 godina (2 x AAA)
Radna temperatura: -10°÷50°C
Temperatura skladištenja: -20°÷60°C

KONTROLE I LEGENDA ZASLON

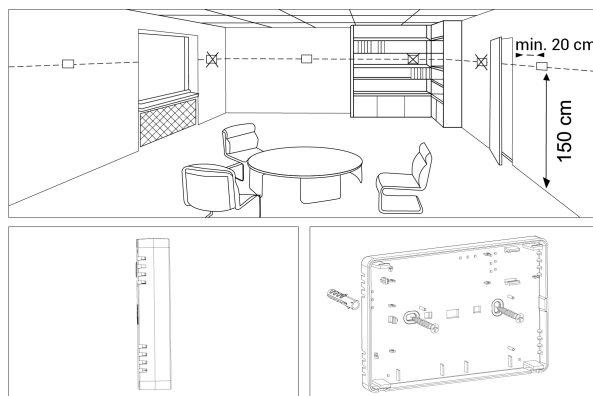


1	Indikator baterije
2	Sobna temperatura
3	Podesite temperaturu
4	Indikator hlađenja - Ako indikator hlađenja treperi, rashladna jedinica radi. - Ako je indikator hlađenja stabilan, rashladna jedinica ne radi.
5	Indikator grijanja - Ako indikator grijanja treperi, jedinica grijanja radi. - Ako indikator grijanja treperi, jedinica grijanja radi.
6	Tipka za UKLJUČIVANJE/ISKLUČIVANJE i podešavanje temperature

Objekt

POSTAVLJANJE SOBNOG TERMOSTATA

Sobni termostat potrebno je postaviti u prostoriju koja se najčešće koristi. Primjerice, dnevni boravak ili salon. Treba izbjegavati postavljanje sobnog termostata na mjesto koje ima cirkulaciju zraka poput ulaza u sobu ili bočne strane prozora. Također nigdje u blizini jedinica za grijanje/ hlađenje kao što su radijator, štednjak i mjesta koja dobivaju izravnu sunčevu svjetlost ne bi bila prikladna. Sobni termostat treba biti smješten iznad poda 150 cm visine. Možda će biti malo pokušaja da se pronade najprikladnije mjesto. Upozorenje! Preporuča se ugradnja termostata u skladu sa sigurnosnim propisima i važećim zakonskim odredbama. Prije bilo kakvog spajanja, provjerite je li glavni prekidač isključen.



POSTAVLJANJE BATERIJE

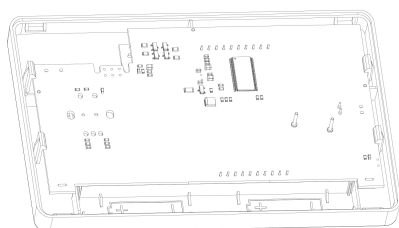
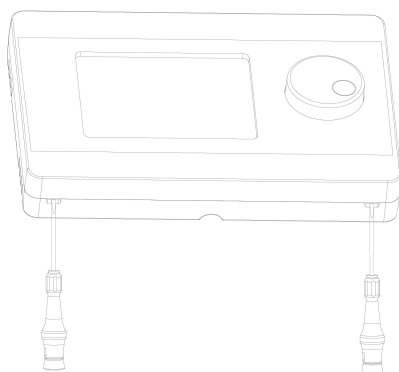
Prije pokretanja isključite uređaj spojen na sobni termostat i pobrinite se da je energija isključena.

Kao što je prikazano na slici iznad, pritisnite odvijač prema naprijed od prikazanog prostora, savijte jezičke i odvojite prednji poklopac. Umetnite 2 nove AAA alkalne baterije u kućište baterije u pravilnom smjeru. Zamijenite obje baterije istodobno. Zatim poravnajte prednji dio sobnog termostata sa stražnje strane i stisnite ga prema stražnjoj strani.

Upozorenje na praznu bateriju: Kad se na zaslonu pojavi ikonica „**Lb**“, to znači „Upozorenje na slabu bateriju“. Preporuča se zamjena baterija kad se pojavi ovo upozorenje.

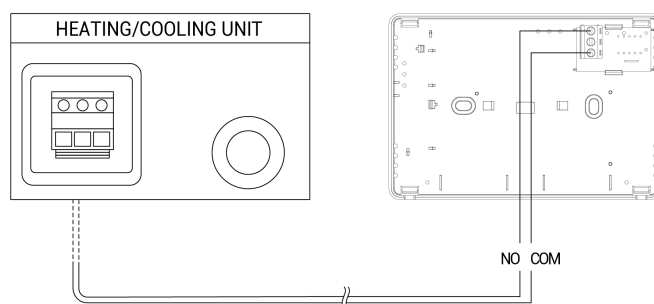
Upozorenje: Kada se proizvod ne koristi dulje vrijeme (više od 15 dana), izvadite baterije. U suprotnom, kvarovi do kojih može doći ne bi bili zajamčeni.

Bacite svoje prazne baterije u kantu za smeće za baterije.



DIJAGRAM OŽIČENJA SOBNOG TERMOSTATA

JEDINICA ZA GRIJANJE/HLAĐENJE



Upozorenje!

Radove unutar jedinice grijanja/ hlađenja ili električne instalacije moraju izvoditi stručno osposobljene osobe.

KALIBRACIJA TEMPERATURE SOBNOG TERMOSTATA

Temperaturni senzori koji se koriste u sobnim termostatima vrlo su osjetljivi. Možda ćete morati kalibrirati sobni termostat ako želite postići iste vrijednosti temperature kao i drugi termometri u vašem životnom prostoru. Dok je uređaj isključen, pritisnite i zadržite tipku 3 sekunde.

Pritisnite tipku dok se ne pojavi izbornik „CAL“. Kako biste vidjeli željenu temperaturu, podesite temperaturnu razliku zakretanjem tipke udesno ili ulijevo. Ta se vrijednost može rasporediti između „-8°C“ i „+8°C“.

Za spremanje postavki i izlaz, pritisnite tipku „Uključivanje/ Isključivanje“ dok se uređaj ne isključi.

Napomena: Preporučeno kalibriranje temperature je "0,0 °C".

NAČINI GRIJANJA/ HLAĐENJA SOBNOG TERMOSTATA

Vaš sobni termostat ima načine grijanja i hlađenja. Za jednostavno prebacivanje između načina grijanja i hlađenja:

Dok je uređaj isključen, pritisnite i zadržite tipku na 3 sekunde.

Pritisnite tipku dok se ne pojavi izbornik „FUN”.

Možete prebacivati između načina rada „HER” (grijanje) i „COO” (hlađenje) okretanjem tipke udesno ili lijevo u izborniku „FUN”.

Za spremanje postavki i izlaz, pritisnite tipku dok se uređaj ne isključi.

Postavke koje ste postavili su spremljene. Nakon što uključite uređaj, on će raditi s promijenjenim postavkama.

RESETIRANJE TVORNIČKIH POSTAVKI

Možete resetirati sobni termostat na zadane tvorničke postavke. Ovaj postupak resetira postavku kalibracije i načine grijanja/ hlađenja na tvorničku postavku. Za resetiranje sobnog termostata na tvorničku postavku:

Dok je uređaj isključen, pritisnite i zadržite tipku na 3 sekunde.

Pritisnite tipku dok se ne pojavi izbornik „RST”.

Dok je u izborniku „RST”, okrenite tipku udesno ili ulijevo kako biste odabrali opciju „YS” i pritisnite tipku.

Uređaj će se isključiti i resetirati na tvorničke postavke.

Funkcioniranje

RUČNI MOD

Kako biste promijenili sobnu temperaturu, okrenite gumb udesno ili ulijevo kako biste postavili željenu temperaturu.

RADNA LOGIKA TPI SOBNOG TERMOSTATA

Vaš sobni termostat radi s TPI algoritmom. Sobni termostati koji koriste tehnologiju TPI predviđaju kada će temperatura u vašem domu porasti iznad ili ispod podešene temperature i u skladu s tim uključuju i isključuju jedinicu za grijanje/ hlađenje. Na taj način osiguravate da vaš smještaj ostane na temperaturi koju ste postavili, bez maksimalnih odstupanja.

Što je TPI?

Tehnologija TPI osmišljena je kako bi se osigurala najbolja moguća energetska učinkovitost iz vašeg sustava grijanja/ hlađenja. Mjeri i primjenjuje najbolje moguće vremenske rokove za isporuku i održavanje smještaja na zadanoj temperaturi.

Kako djeluje TPI?

Zahvaljujući naprednoj tehnologiji umjetne inteligencije koja se nalazi u softveru, prilagođava se promjeni temperature okoline u kojoj se nalazi. Stvaranjem opće

temperатурне карте вашег дома сазнајете колико је времена потребно да се постигне жељена собна температура и како одржавати ту температуру. На тај начин осигурава минималну потрошњу енергије израчунавajući колико дуго ваša јединица за гријање/ хлађење треба радити.

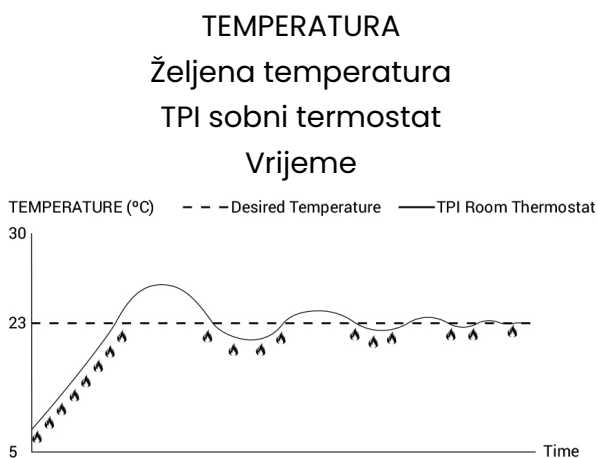
U čemu je razlika?

Kod sobnih termostata koji nisu TPI uređaji, јединица за гријање/ хлађење ради и непрекидно се зауставља све док не премаши задану температуру. Ако podešena температура падне испод одређене количине, јединица за гријање/ хлађење će поновно радити. То ствара веће температурне флукуације и мању контролу енергије. TPI собни терmostati, с друге стране, пружају веће уштеде и удобност у упоредаби с Укључивање/ Искључивање собним терmostatима с предностима које имају.

Način grijanja

Vaš sobni termostat uzima prosječnu sobnu temperaturu od posljednjih 40 sekundi kao osnovu. Pomoću TPI algoritma u proizvodu, kreiranjem opće temperатурне карте вашег дома, сазнаје колико је времена потребно да се постигне жељена собна температура и како се та температура одржава. Тако осигурава да собна температура остане унутар одређеног распона.

NAČIN RADA GRIJANJA TPI SOBNOG TERMOSTATA GRAFIČKI

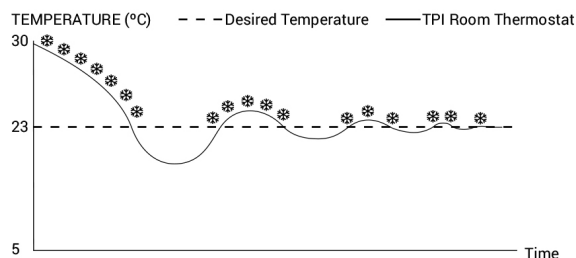


Način hlađenja

Vaš sobni termostat uzima prosječnu sobnu temperaturu od posljednjih 40 sekundi kao osnovu. Pomoću TPI algoritma u proizvodu, kreiranjem opće temperатурне карте вашег дома, сазнаје колико је времена потребно да се постигне жељена собна температура и како се та температура одржава. Тако осигурава да собна температура остане унутар одређеног распона.

NAČIN RADA HLAĐENJA TPI SOBNOG TERMOSTATA GRAFIČKI

TEMPERATURA
Željena temperatura
TPI sobni termostat
Vrijeme



ŠTO TREBATE ZNATI O TPI SOBNOG TERMOSTATU

Ako se promijeni postavljanje TPI sobnih termostata, proces učenja će se ponovno pokrenuti.

Ako su TPI sobni termostati isključeni (zamjena baterije), proces učenja će se ponovno pokrenuti. Proces učenja treba uzeti u obzir kao 7 dana.

ČESTO POSTAVLJANA PITANJA

- Je li moj sobni termostat kompatibilan s uređajem za grijanje/ hlađenje?

Ako vaš uređaj za grijanje/ hlađenje ima priključke za uključivanje/isključivanje, vaš sobni termostat je kompatibilan. Informacije o uređaju za grijanje/ hlađenje možete pronaći u priručniku za uporabu uređaja za grijanje/ hlađenje ili u servisu uređaja za grijanje/ hlađenje.

- Kako ću spojiti sobni termostat na uređaj za grijanje/ hlađenje?

Preporučamo da vezu između vašeg sobnog termostata i jedinice za grijanje/ hlađenje naprave stručno osposobljene osobe.

Kabel 2x0,75 mm dovoljan je za priključak sobnog termostata – jedinice za grijanje/ hlađenje.

Spojite jedan kraj para kabela na priključne priključnice sobnog termostata navedene u korisničkom priručniku jedinice za grijanje/ hlađenje.

Spojite drugi kraj para kabela na COM i NO ulaz terminala unutar zidnog vješalice sobnog termostata kao što je prikazano u odjeljku „DIJAGRAM OŽIČENJA SOBNOG TERMOSTATA“.

Smjer kraja kabela nije bitan.

IZJAVA O SUKLADNOSTI

Pregledajte uvjete jamstva u našem katalogu ili vodiču za proizvodnju koji je trenutno na snazi, a koji se mogu preuzeti s web stranice imit.it ili zatražite kopiju na info@imit.it