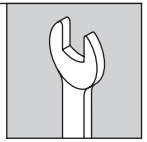
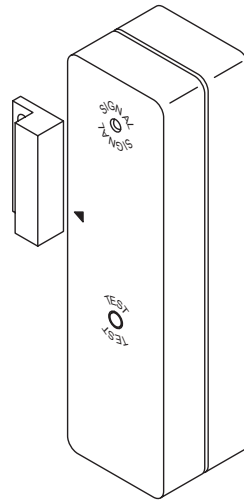
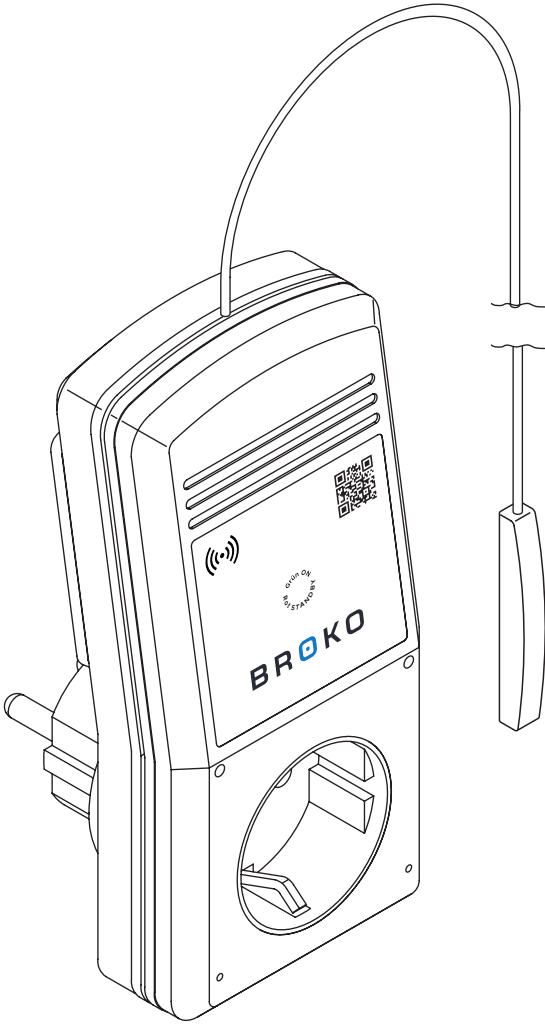


Funk-Abluft-Sicherheitsschalter BL220F v2



BROKO

	Seite
Lieferumfang	3
Bestimmungsgemäße Verwendung	4
Sicherheitshinweise	5
Montage	6 - 10
Inbetriebnahme	11 - 12
Funktionszustand	13
Entsorgung	14
Wartung und Pflege	14
Technische Daten	14
EG-Konformitätserklärung	14
Montagebestätigung	15

Diese Bedienungsanleitung gehört zu diesem Gerät. Sie enthält wichtige Hinweise zur Inbetriebnahme und Handhabung. Achten Sie hierauf, auch wenn Sie das Gerät an Dritte weitergeben.

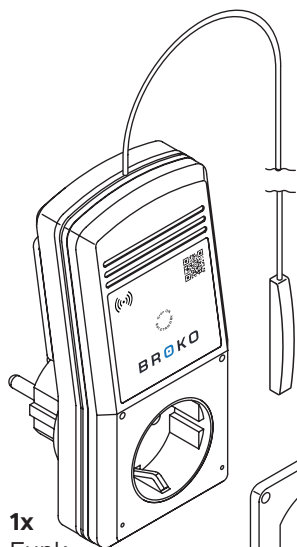
Heben Sie deshalb diese Bedienungsanleitung zum Nachlesen auf!

Bei Schäden die durch Nichtbeachten dieser Bedienungsanleitung verursacht werden, erlischt der Garantieanspruch!

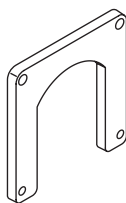
Für Folgeschäden übernehmen wir keine Haftung!

Bei Sach- oder Personenschäden, die durch unsachgemäße Handhabung oder Nichtbeachten der Sicherheitshinweise verursacht werden, übernehmen wir keine Haftung! In solchen Fällen erlischt jeder Garantieanspruch.

Lieferumfang



1x
Funk-
Sicherheitsschalter
Empfänger



1x
Sicherheitsbügel




2x
AAA Batterien
1,5 V
(Batterielaufzeit ca.
3 Jahre)

4x

2,2 x 6,5 mm
Schraube

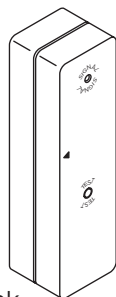


1x
Magnet

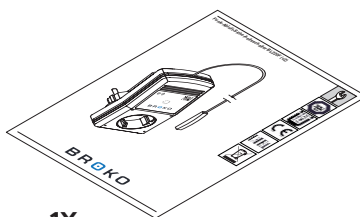
1x

M3 x 15 mm
PA One-Way-
Schraube

3x

2,2 x 9,5 mm
Metallschraube



1x
Funk-
Fensterkontaktschalter
Sender



1x
Montage-/Bedienungsanleitung

Bestimmungsgemäße Verwendung

Dieses Gerät ist ein Hilfsmittel zur Erhöhung der Sicherheit bei gleichzeitigem Betrieb eines Abluftgerätes wie z.B. einer Dunstabzugshaube, Muldenlüfter, de-/zentrale Lüftungsanlage, Bad-/WC-Lüfter, etc. und einer Feuerstätte (Forderung der Feuerungsverordnung).

Der BL220Fi Sicherheitsschalter gibt das Abluftsystem nur dann frei, wenn sichergestellt ist, dass ein Druckausgleich durch ein offenes Fenster oder eine offene Tür mit dem Außenbereich erfolgen kann. Die Überwachung erfolgt mit einem vom Benutzer selbst zu montierenden Magnetschaltersatz.

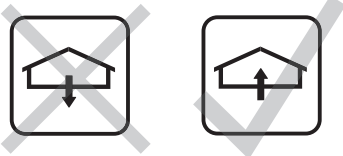
Optional erweiterbar mit:

- BL220TEMP (Art.Nr.: 751064) Komfort Version mit Temperaturüberwachung des Ofens und/oder
- BL220DDa Aufputz (Art.Nr. 751699) / BL220DDu Unterputz (Art.Nr.: 751057) Premium Version für höchsten Komfort und Sicherheit durch Differenzdrucküberwachung im Aufstellraum

 **Die Überwachung der Frischluftzufuhr durch den Benutzer kann mit diesem Gerät nicht ersetzt, sondern nur unterstützt werden.**

Der Funk-Sender mit Magnet muss hierbei, wie im Kapitel Montage beschrieben, fest montiert werden. Dieses Gerät ist für den Anschluss an eine 230 Volt 50 Hz (10A) Schutzkontaktsteckdose zugelassen. Der Einsatzbereich ist auf geschlossene, trockene Räume begrenzt. Der Kontakt mit Feuchtigkeit ist unbedingt zu vermeiden. Das Gerät ist nicht für die Verwendung im industriellen Einsatz geeignet. Für eine andere Verwendung als zuvor beschrieben, ist das Gerät nicht zugelassen. Darüber hinaus kann dies mit Gefahren, wie z.B. Kurzschluss, Brand, elektrischer Schlag usw. verbunden sein.

 **Die Sicherheitshinweise sind unbedingt zu befolgen.**



Sicherheitshinweise

- Die Montage des Abluft-Sicherheitsschalters setzt Sachkenntnisse voraus und darf daher nur durch entsprechend qualifizierte Fachkräfte vorgenommen werden.
- Aus Sicherheits- und Zulassungsgründen (CE) ist das eigenmächtige Umbauen und/oder Verändern dieses Gerätes nicht gestattet.
- Versichern Sie sich, dass alle elektrischen Verbindungen, Verbindungsleitungen zwischen dem Gerät und evtl. Verlängerungsleitungen vorschriftsmäßig und in Übereinstimmung mit der Bedienungsanleitung sind.
- Nehmen Sie das Gerät niemals gleich in Betrieb, wenn es von einem kalten Raum in einen warmen Raum gebracht wurde. Das dabei entstehende Kondenswasser kann unter Umständen das Gerät zerstören. Lassen Sie das Gerät ausgeschaltet auf Zimmertemperatur erwärmen. Warten Sie, bis das Kondenswasser verdunstet ist.
- Es ist darauf zu achten, dass der Schutzleiter (gelb/grün) weder in der Netzleitung, einer evtl. angeschlossenen Verlängerungsleitung, noch im/am Gerät unterbrochen wird, da bei unterbrochenem Schutzleiter Lebensgefahr besteht.
- Ein Betrieb ohne Schutzleiterverbindung ist nicht gestattet.
- Gießen Sie nie Flüssigkeiten über dem Gerät aus. Es besteht höchste Gefahr eines Brandes oder eines lebensgefährlichen elektrischen Schlages. Sollte es dennoch zu einem solchen Fall kommen, setzen Sie das Gerät spannungslos.
- Elektrische Geräte gehören nicht in Kinderhände. Lassen Sie in Anwesenheit von Kindern besondere Vorsicht walten, Kinder könnten versuchen Gegenstände ins Gerät zu stecken. Es besteht die Gefahr eines lebensgefährlichen elektrischen Schlages.
- Lassen Sie das Verpackungsmaterial nicht achtlos liegen, Plastikfolien/-tüten, Formteile aus Styropor usw., können für Kinder zu einem gefährlichen Spielzeug werden.

Wenn anzunehmen ist, dass ein gefahrloser Betrieb nicht mehr möglich ist, so ist das Gerät spannungslos zu setzen und gegen unbeabsichtigten Betrieb zu sichern.

Es ist anzunehmen, dass ein gefahrloser Betrieb nicht mehr möglich ist, wenn:

- das Gerät oder die Anschlussleitungen sichtbare Beschädigungen aufweisen,
- das Gerät nicht mehr arbeitet,
- das Gerät unter ungünstigen Verhältnissen transportiert oder gelagert wurde.

Bevor Sie das Gerät reinigen oder warten, beachten Sie unbedingt folgende Sicherheitshinweise:

- Beim Öffnen von Abdeckungen oder Entfernen von Gehäuseteilen können spannungsführende Teile freigelegt werden.
- Vor einer Wartung oder Instandsetzung muss deshalb das Gerät von allen Spannungsquellen und Anschlüssen getrennt werden. Kondensatoren im Gerät können noch geladen sein, selbst wenn es von allen Spannungsquellen getrennt wurde.
- Eine Reparatur darf nur durch eine Fachkraft erfolgen, die mit den damit verbundenen Gefahren bzw. einschlägigen Vorschriften vertraut ist.

In gewerblichen Einrichtungen sind die Unfallverhütungsvorschriften des Verbandes der gewerblichen Berufsgenossenschaften für elektrische Anlagen und Betriebsmittel zu beachten. Sollten Sie sich über den korrekten Anschluss nicht im Klaren sein oder sollten sich Fragen ergeben über die Arbeitsweise, die Sicherheit oder den Anschluss des Gerätes die nicht im Laufe der Bedienungsanleitung abgeklärt werden, so setzen Sie sich bitte mit unserer technischen Auskunft oder einem anderen Fachmann in Verbindung.

Bei Fragen wenden Sie sich an unsere technische Beratung:

Tel.: +49 89 37005550 / E-Mail: info@broko.de

Montage

Die Installation des Funk-Abluft-Sicherheitsschalters BL220F muss durch ein Fachunternehmen entsprechend folgenden Angaben erfolgen.

Montage des Funk-Senders mit Magnet

Ist das für diese Installation ausgewählte Fenster mit einer Außenjalousie ausgestattet, muss eine konstruktive oder mechanische Vorrichtung zur Verhinderung des vollständigen Schließens nachgerüstet werden. Bei Einsatz einer konstruktiven oder mechanischen Vorrichtung ist die erforderliche Öffnungsfläche gemäß der untenstehenden Tabelle für Mindestspaltöffnung in jedem Fall sicherzustellen.

Bevor mit der Montage begonnen wird, muss zuerst die Mindestspaltöffnung des Fensters festgestellt werden. Diese richtet sich:

- nach der Leistung des Abluftgerätes in m^3/h
- nach der Größe des zu öffnenden Fensters in m^2
- nach der Größe des Öffnungspalts am Fenster in cm

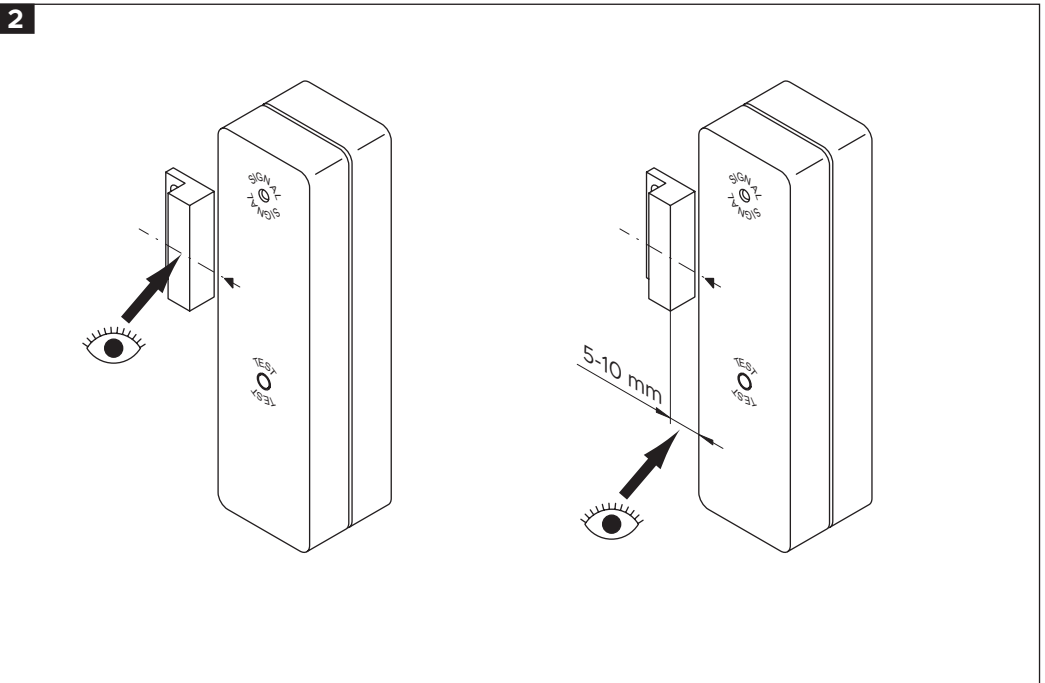
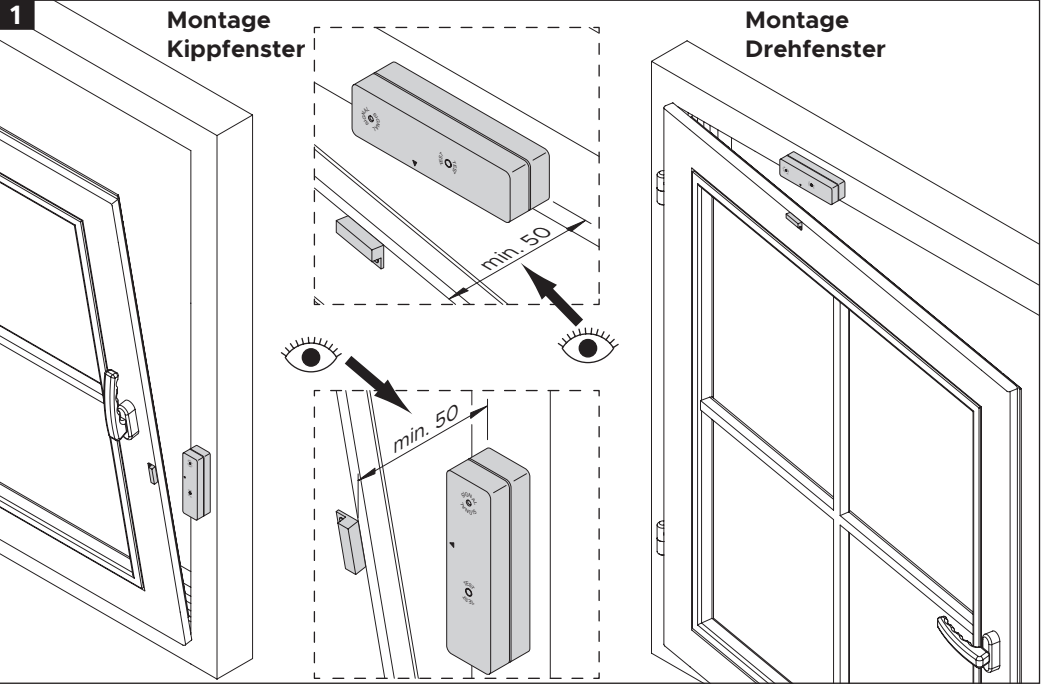
Berechnung der Mindestspaltöffnung Ihres Fensters

- Lesen Sie aus dem Typenschild oder der Betriebsanleitung die Abluftleistung Ihrer Dunstabzugshaube / Abluftgerätes in m^3/h ab.
- Messen Sie die innere Breite und Höhe Ihres Fensters und errechnen Sie die Fenstergröße in m^2 . (Breite x Höhe = m^2 ; z.B. 1,0m x 1,1m = 1,1 m^2)
- Aus der Tabelle können Sie dann das benötigte Spalt-Öffnungsmaß ablesen.

Fensterfläche in m^2														
in m^2	0,2	0,3	0,4	0,5	0,6	0,7	0,8	0,9	1	1,1	1,2	1,3	1,4	1,5
in cm^2	2000	3000	4000	5000	6000	7000	8000	9000	10000	11000	12000	13000	14000	15000
Spalt- Öffnungs- maß in cm	Maximal zulässige Abluftleistung in m^3/h													
5	199	252	297	337	373	406	437	466	493	519	544	568	591	613
6	246	311	365	413	456	495	532	568	600	631	661	690	714	744
7	294	369	432	488	538	585	628	668	707	743	778	811	843	874
8	342	427	500	563	621	674	723	770	813	855	895	933	970	1005
9	389	486	567	639	704	763	819	871	920	967	1012	1055	1096	1136
10	437	544	635	714	786	852	914	972	1027	1079	1128	1176	1222	1266
11	485	603	702	790	869	942	1009	1073	1133	1191	1245	1298	1346	1397
12	532	661	770	865	951	1031	1105	1174	1240	1302	1362	1419	1475	1528

Sollte es sich bei dem Fenster um ein anderes als ein rechteckiges Format handeln, fragen Sie bitte den Fachinstallateur oder Schornsteinfegermeister nach der Berechnung der Mindestöffnung.

Montage



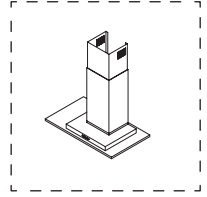
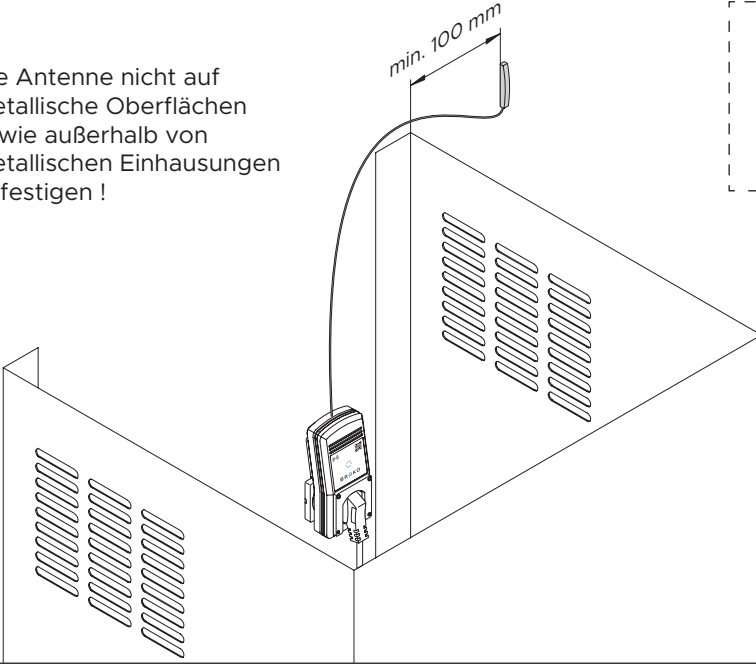
Montage

3

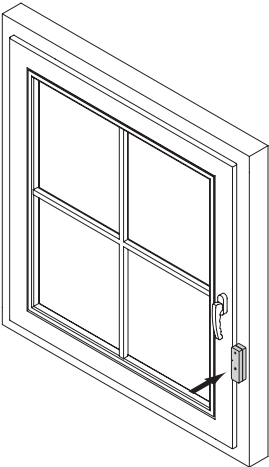
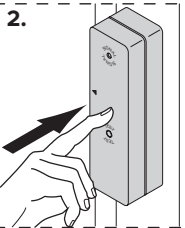
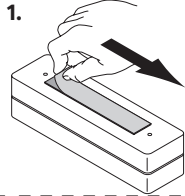


Die Antenne nicht auf metallische Oberflächen sowie außerhalb von metallischen Einhausungen befestigen !

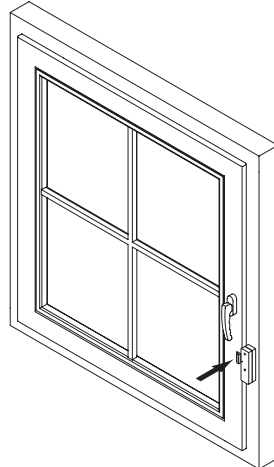
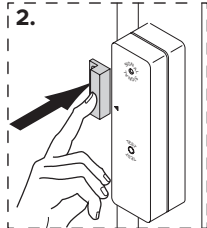
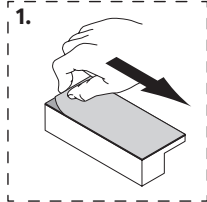
min. 100 mm



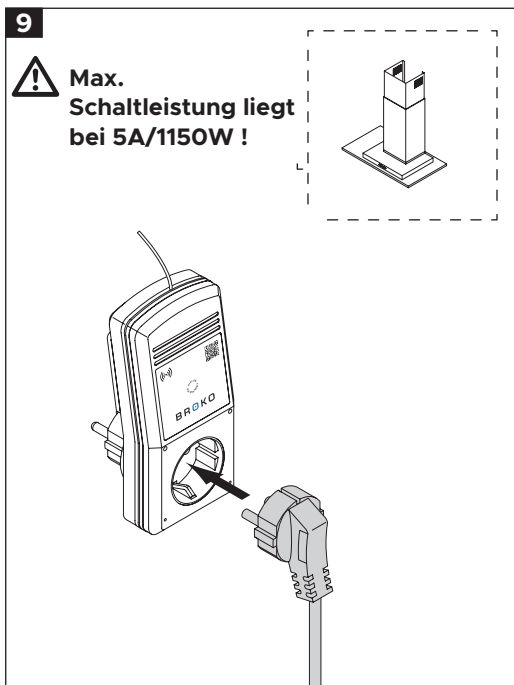
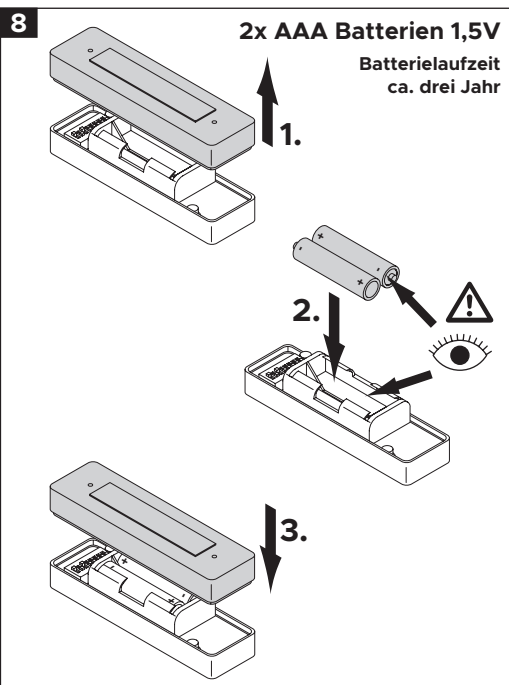
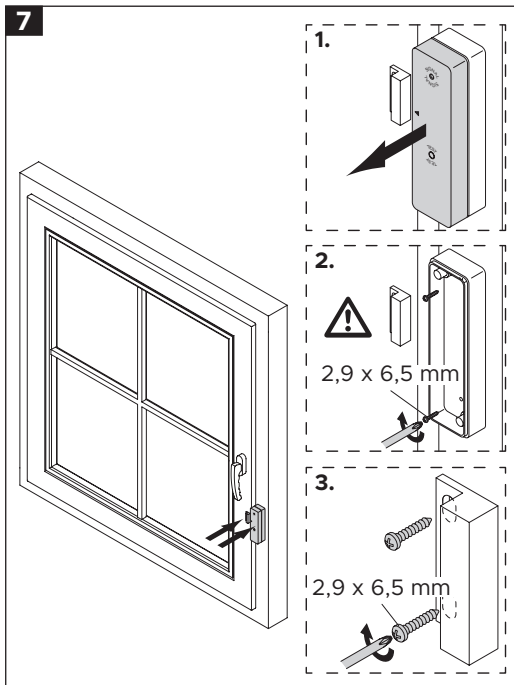
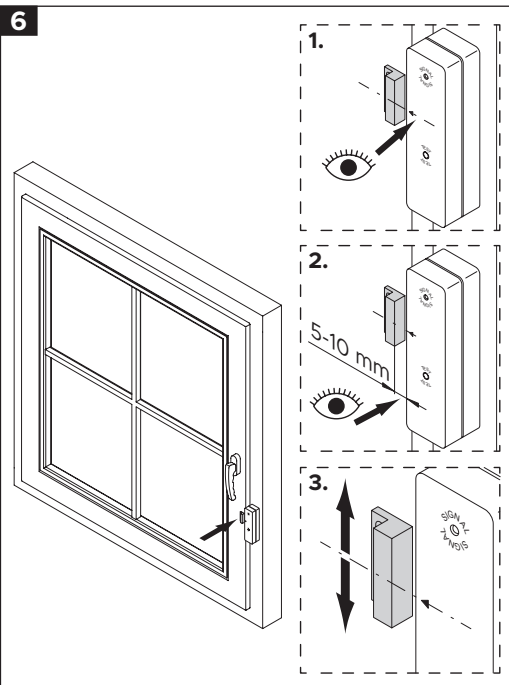
4



5



Montage



Montage

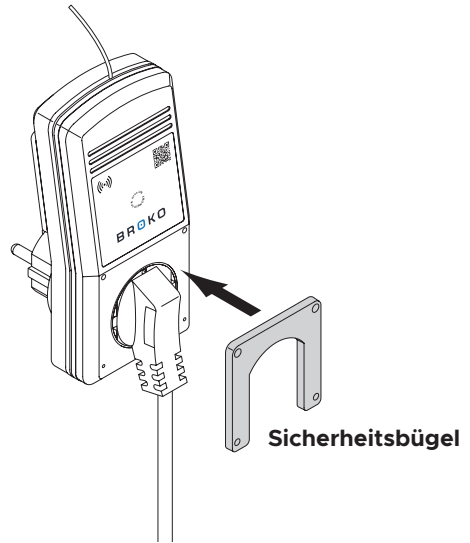
Montage des Sicherheitsbügels (Umstecksicherung)

Der Sicherheitsbügel dient dazu um ein versehentliches Umstecken des Abluftgerätes in eine nicht gesicherte Stromquelle zu verhindern.

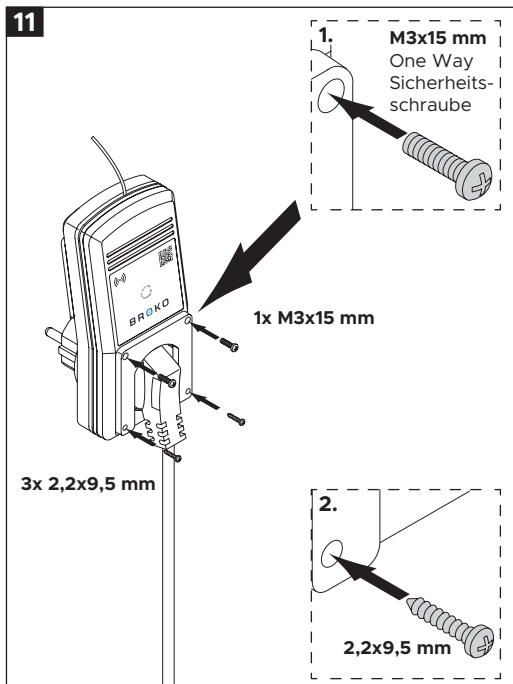
Es ist ein wichtiger Sicherheitsfaktor und wird gesetzlich vorgeschrieben.

Das Entfernen der verschraubten Umstecksicherung wird als vorsätzliches und grob fahrlässiges Handeln bewertet.

10

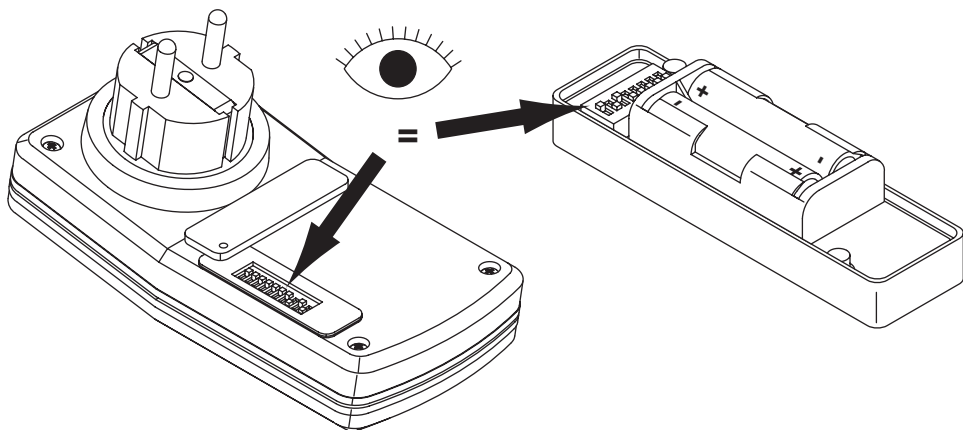


11



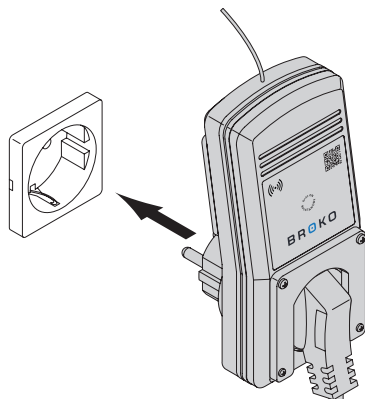
10

12

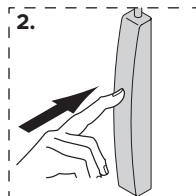
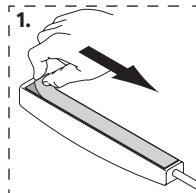
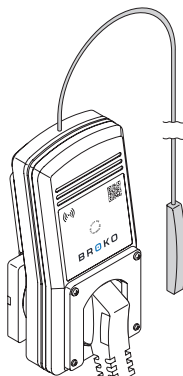


Die Codierung bei Funksender und Funkempfänger muss identisch sein. Falls zusätzlich noch ein BL220DD verbaut ist, bitte die Einstellung der Codierung entsprechend der Bedienungsanleitung anpassen.

13

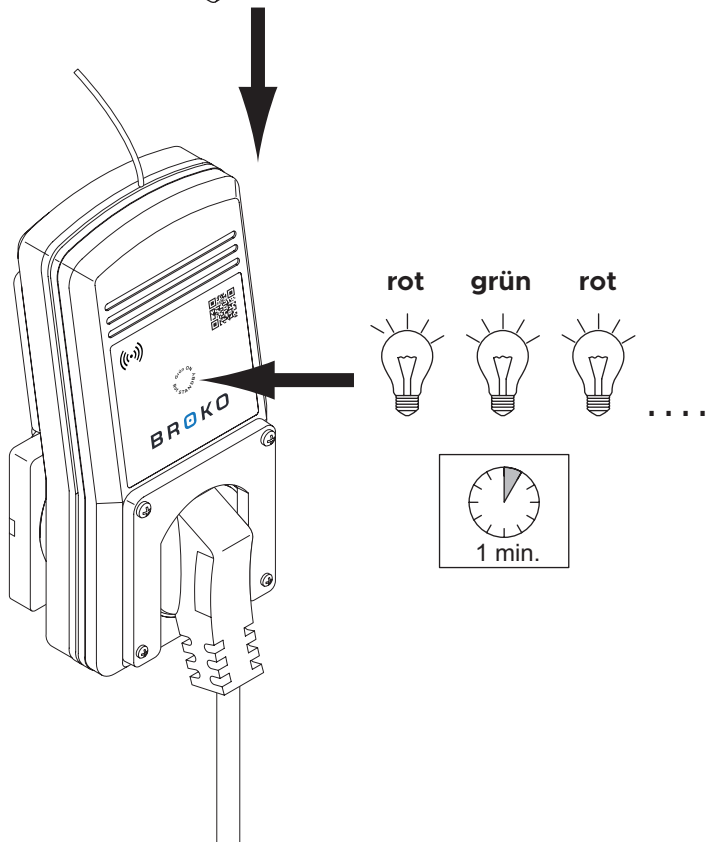
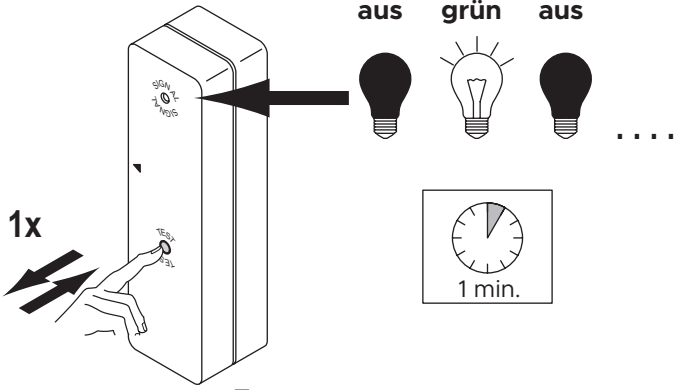
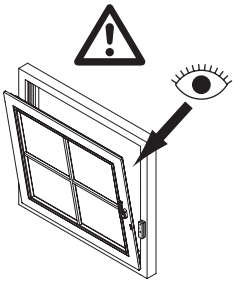


14 Montage der ext. Antenne



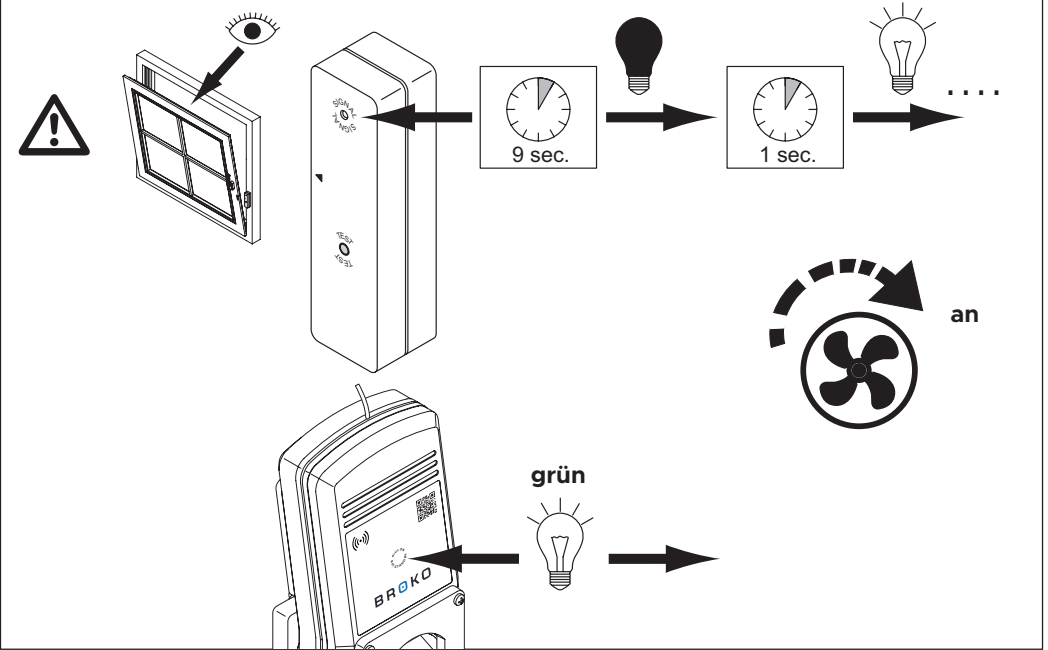
! Die Antenne nicht auf metallische Oberflächen sowie außerhalb von metallischen Einhausungen befestigen !

15 Testdurchlauf

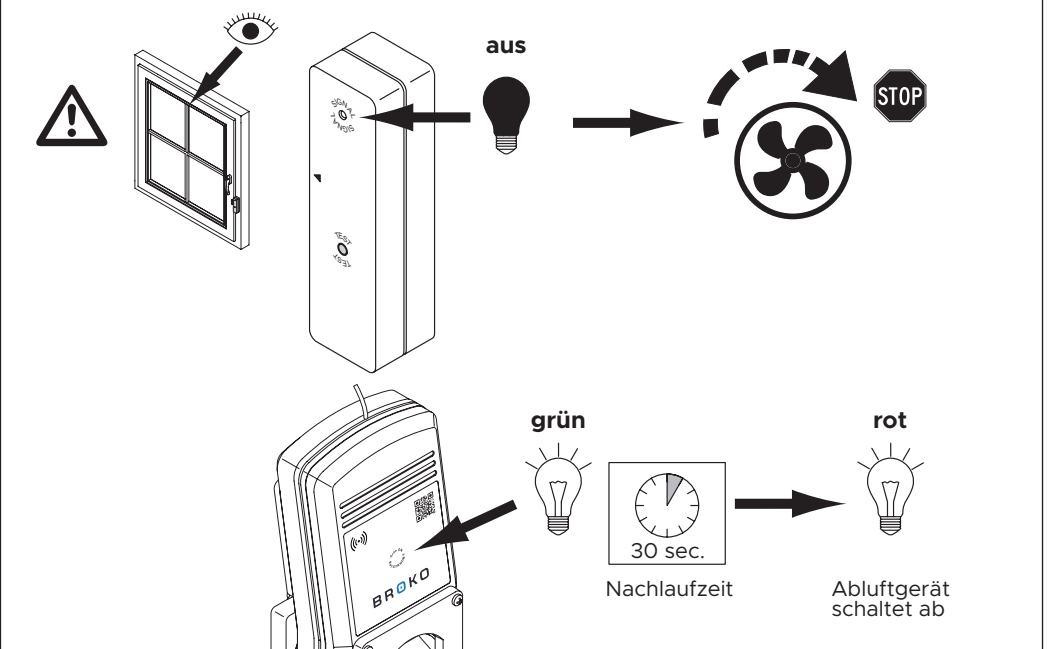


Funktionszustand

16 Funktionszustand - Fenster geöffnet



17 Funktionszustand - Fenster geschlossen



Entsorgung / Wartung und Pflege



Funktionsprüfung

Nach der Montage des Funk-Senders am Fenster und des Funk-Empfängers mit Außenantenne an der Abluftanlage ist die Sicherheitssteuerung BL220F betriebsbereit.

Zur Funktionsprüfung wird das Fenster mit dem Funk-Sender gekippt und die Testtaste am Sender gedrückt. Die grüne LED am Funk-Sender blinkt jetzt 60 Sekunden lang grün und die LED am Funk-Empfänger blinkt gleichzeitig rot/grün. Damit wird die richtige Codierung beider Geräte aufeinander geprüft.

Nach Ablauf der 60 Sekunden Testphase geht das System in den Betriebsmodus über. Beim Empfangen der Freischaltssignale wird der Schließerkontakt geschlossen/ die Schuko-Steckdose freigegeben und die LED am Empfänger leuchtet dauerhaft grün.

Der Sender schickt alle 10 Sekunden ein Freischaltssignal (kurzes Aufblitzen der LED am Sender) an den Empfänger. Wenn die Freischaltssignale vom Funksender (Fensterkontakt, Temperatursensor oder Differenzdrucksensor) nicht mehr gesendet werden, wird der Schliesserkontakt/Schuko-Steckdose nach Ablauf der 30 Sek. Nachlaufzeit geöffnet/stromlos gesetzt.

Die Batterielebensdauer beträgt ca. drei Jahre. Falls die LED nicht mehr blinkt, obwohl sich der Sender im Freigabezustand befindet, bitte die 2x AAA 1,5V Batterien ersetzen.

Technische Daten

Funk-Schalter:

Stromversorgung:	230 V AC / 50 Hz
Leistungsaufnahme:	ca. 3 W (Standby <1 W)
Schaltleistung:	230 V AC, 5 A, 1150 W, 1pol
Abmessungen:	L = 138 mm, B = 65 mm, H = 70 mm (34 mm im eingesteckten Zustand)
Gewicht:	ca. 275 g
Schutzklasse:	I
Schutzart:	IP 20
Material:	ABS

Funk-Sender mit Magnet:

Stromversorgung:	3 V (2x AAA Batterie)
Frequenz / Sendeleistung:	868 MHz / 1,7 mW
Abmessungen:	L = 101 mm, B = 28 mm, H = 25 mm
Funk-Sender:	L = 29 mm, B = 13 mm, H = 8 mm
Magnet:	
Schaltabstand (Funk-Sender/Magnet):	max. 5-10 mm
Material:	ABS

EG-Konformitätserklärung

Die aktuelle EG-Konformitätserklärung zu diesem Produkt steht Ihnen zum Download auf der Webseite www.broko.de/downloads bereit.

Montagebestätigung

Bitte diese Seite bei Bedarf auslösen!

Montagebestätigung

Hiermit bestätigen wir

Firmenname: _____

Adresse: _____

Name des Monteurs: _____

Name des Betreibers: _____

die fachgerechte Montage der Funk-Sicherheitseinrichtung.

Bei der Montage wurden alle Anweisungen aus der zum Produkt gehörigen Montage- und Bedienungsanleitung befolgt.
Nach der Montage wurde ein erfolgreicher Funktionstest zusammen mit den Funk-Sendern durchgeführt.

Der Betreiber dieses Gerätes bestätigt hiermit, dass er über die Funktion des Gerätes vom Monteur ausführlich informiert und ihm die Bedienungsanleitung zur Aufbewahrung für ein späteres Nachschlagen ausgehändigt wurde.

Über die Installation dieses Sicherheitssystems soll der zuständige Bezirksschornsteinfeger informiert werden.

Ort und Datum

Unterschrift des Monteurs

Unterschrift des Betreibers

BROKO

BROKO GmbH
Max-Planck-Str. 13
D-885716 Unterschleißheim

Tel.: +49 89 37005550
E-mail: info@broko.de
Internet: www.broko.de