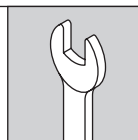
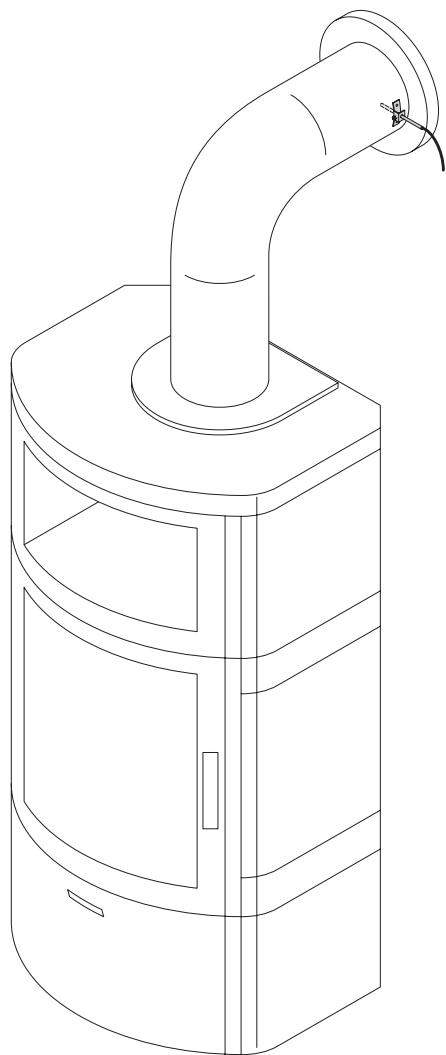


Funk-Temperatursender BL220TEMP



BRÖKO

	Seite
Lieferumfang	3
Bestimmungsgemäße Verwendung	4
Sicherheitshinweise	5
Montage	6 - 8
Inbetriebnahme	9
Funktionszustand	10 - 11
Funktionstest	12
Entsorgung	13
Wartung und Pflege	13
Technische Daten	13
EG-Konformitätserklärung	14
Montagebestätigung	15

Diese Bedienungsanleitung gehört zu diesem Gerät. Sie enthält wichtige Hinweise zur Inbetriebnahme und Handhabung. Achten Sie hierauf, auch wenn Sie das Gerät an Dritte weitergeben.

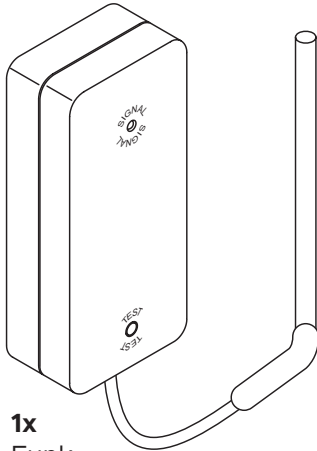
Heben Sie deshalb diese Bedienungsanleitung zum Nachlesen auf!

Bei Schäden die durch Nichtbeachten dieser Bedienungsanleitung verursacht werden, erlischt der Garantieanspruch!

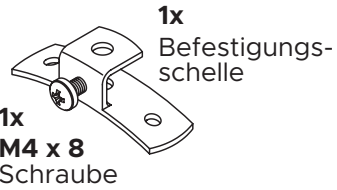
Für Folgeschäden übernehmen wir keine Haftung!

Bei Sach- oder Personenschäden, die durch unsachgemäße Handhabung oder Nichtbeachten der Sicherheitshinweise verursacht werden, übernehmen wir keine Haftung! In solchen Fällen erlischt jeder Garantieanspruch.

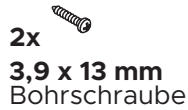
Lieferumfang



1x
Funk-
Temperatursensor



1x
M4 x 8
Schraube



2x
3,9 x 13 mm
Bohrschraube



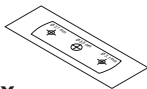
2x
AAA Batterien 1,5 V
(Batterielaufzeit ca. 1 Jahr)



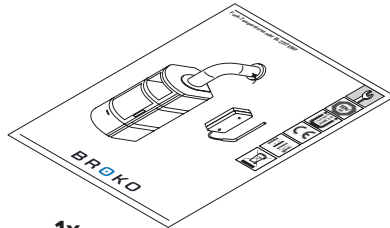
1x
Ø 3,1 mm
Bohrer



1x
Ø 5,2 mm
Bohrer



1x
Bohrschablone



1x
Montage-/Bedienungsanleitung

Bestimmungsgemäße Verwendung

Dieses Gerät ist eine Ergänzung der Funk-Abluft-Schalter Familie (BL220F und BL220Fi) und dient zur Erhöhung der Sicherheit und des Komforts beim gleichzeitigen Betrieb eines Abluftgerätes wie z.B. einer Dunstabzugshaube, Muldenlüfter, de-/zentrale Lüftungsanlage, Bad-/WC-Lüfter, etc. und einer Feuerstätte (Forderung der Feuerungsverordnung).

Optional erweiterbar mit:

- BL220DDa Aufputz (Art.Nr. 751699) / BL220DDu Unterputz (Art.Nr.: 751057) Premium Version für höchsten Komfort und Sicherheit durch Differenzdrucküberwachung im Aufstellraum

⚠ Die Überwachung der Frischluftzufuhr durch den Benutzer kann mit diesem Gerät nicht ersetzt, sondern nur unterstützt werden.

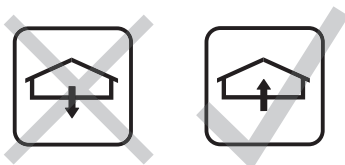
Der Funk-Temperatursensor ergänzt die Funktion des Funksenders BL220FTX, der die Position des Fensters überwacht und des Differenzdrucksensors BL220DDa / BL220DDu, der den Unterdruck im Aufstellraum der Feuerstätte gegenüber Druck im Schornstein (SD) oder gegenüber Außenatmosphäre (AD) überwacht.

Ohne den Funk-Temperatursensor wird die Abluftanlage (Dunstabzugshaube, Lüftungsanlage, etc.) nur dann freigegeben, wenn über ein geöffnetes Fenster das Nachströmen von Außenluft gewährleistet ist. Dabei wird nicht geprüft, ob die Feuerstätte – Kamin, Kaminofen – in Betrieb ist und wodurch die Gefahr der Bildung des gefährlichen Kohlenmonoxids besteht. Die Funktion der Dunstabzugshaube/Lüftungsanlage ist in diesem Fall also immer mit einer Außenluftzufuhr und dadurch auch mit einem **Energieverlust** und oft **ungewolltem Luftzug in der Küche** verbunden.

Der Funk-Temperatursensor kann die Dunstabzugshaube auch bei geschlossenem Fenster freigeben. Die Voraussetzung dafür aber ist, dass die Feuerstätte nicht in Betrieb ist. Dieser Zustand wird durch Temperaturmessung im Abgasrohr ermittelt. Wenn die Temperatur 40 °C nicht übersteigt, sendet der Funk-Temperatursensor alle 10 Sekunden Freischaltssignale an den Funkempfänger.

Der Funk-Temperatursensor muss hierbei, wie im Kapitel Montage beschrieben, fest montiert werden. Der Einsatzbereich ist auf geschlossene, trockene Räume begrenzt. Der Kontakt mit Feuchtigkeit ist unbedingt zu vermeiden. Das Gerät ist nicht für die Verwendung im industriellen Einsatz geeignet. Für eine andere Verwendung als zuvor beschrieben, ist das Gerät nicht zugelassen.

⚠ Die Sicherheitshinweise sind unbedingt zu befolgen.



Sicherheitshinweise

- Die Montage des Funk-Temperatursensors setzt Sachkenntnisse voraus und darf daher nur durch entsprechend qualifizierte Fachkräfte vorgenommen werden.
- Lassen Sie sich die fachgerechte Montage und die Funktionsprüfung von einer Fachkraft auf dem beigelegten Blatt "Montagebestätigung" bestätigen. Die Montagebestätigung dient Ihnen als Nachweis bei eventuellen Garantieansprüchen.
- Aus Sicherheits- und Zulassungsgründen (CE) ist das eigenmächtige Umbauen und/oder Verändern dieses Gerätes nicht gestattet.
- Nehmen Sie das Gerät niemals gleich in Betrieb, wenn es von einem kalten Raum in einen warmen Raum gebracht wurde. Das dabei entstehende Kondenswasser kann unter Umständen das Gerät zerstören. Lassen Sie das Gerät ausgeschaltet auf Zimmertemperatur erwärmen. Warten Sie, bis das Kondenswasser verdunstet ist.
- Gießen Sie nie Flüssigkeiten über dem Gerät aus. Es besteht höchste Gefahr eines Brandes oder eines lebensgefährlichen elektrischen Schlages. Sollte es dennoch zu einem solchen Fall kommen, setzen Sie das Gerät spannungslos.
- Elektrische Geräte gehören nicht in Kinderhände. Lassen Sie in Anwesenheit von Kindern besondere Vorsicht walten, Kinder könnten versuchen Gegenstände ins Gerät zu stecken. Es besteht die Gefahr eines lebensgefährlichen elektrischen Schlages.
- Lassen Sie das Verpackungsmaterial nicht achtlos liegen, Plastikfolien/-tüten, Formteile aus Styropor usw., können für Kinder zu einem gefährlichen Spielzeug werden.

Wenn anzunehmen ist, dass ein gefahrloser Betrieb nicht mehr möglich ist, so ist das Gerät spannungslos zu setzen und gegen unbeabsichtigten Betrieb zu sichern.

Es ist anzunehmen, dass ein gefahrloser Betrieb nicht mehr möglich ist, wenn:

- das Gerät oder die Anschlussleitungen sichtbare Beschädigungen aufweisen,
- das Gerät nicht mehr arbeitet,
- das Gerät unter ungünstigen Verhältnissen transportiert oder gelagert wurde.

Bevor Sie das Gerät reinigen oder warten, beachten Sie unbedingt folgende Sicherheitshinweise:

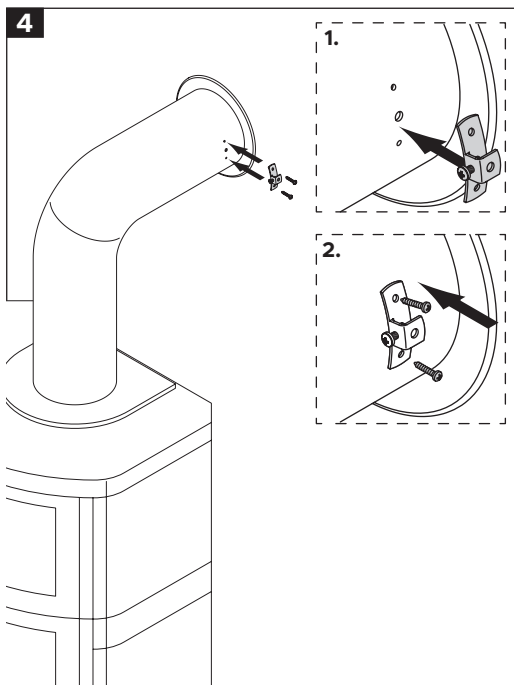
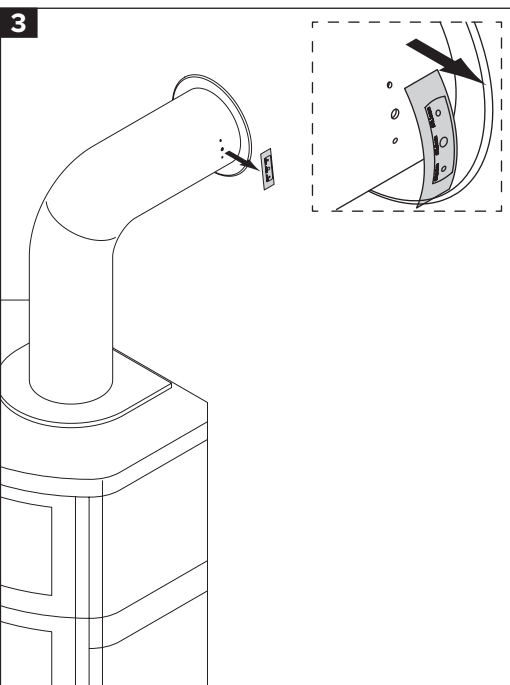
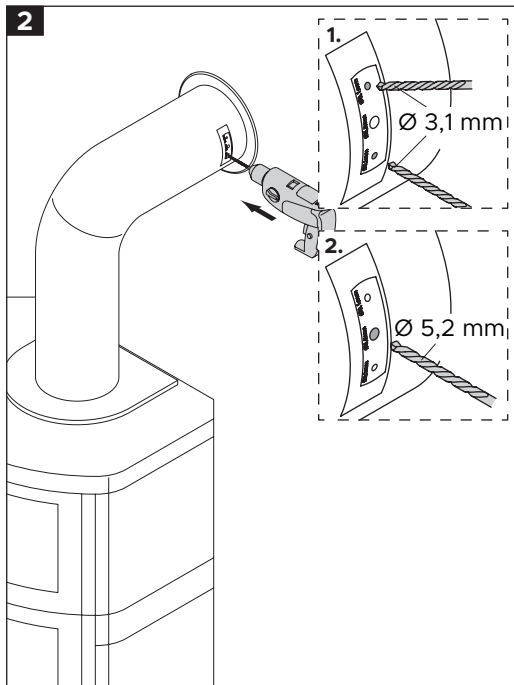
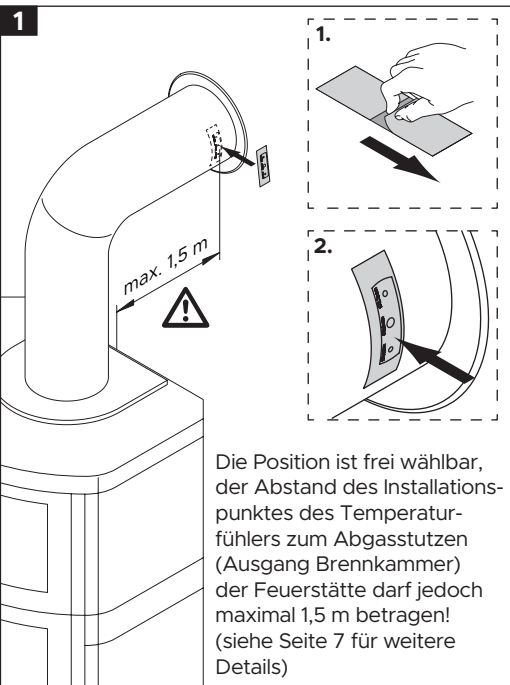
- Beim Öffnen von Abdeckungen oder Entfernen von Gehäuseteilen können spannungsführende Teile freigelegt werden.
- Vor einer Wartung oder Instandsetzung muss deshalb das Gerät von allen Spannungsquellen und Anschlüssen getrennt werden. Kondensatoren im Gerät können noch geladen sein, selbst wenn es von allen Spannungsquellen getrennt wurde.
- Eine Reparatur darf nur durch eine Fachkraft erfolgen, die mit den damit verbundenen Gefahren bzw. einschlägigen Vorschriften vertraut ist.

In gewerblichen Einrichtungen sind die Unfallverhütungsvorschriften des Verbandes der gewerblichen Berufsgenossenschaften für elektrische Anlagen und Betriebsmittel zu beachten.

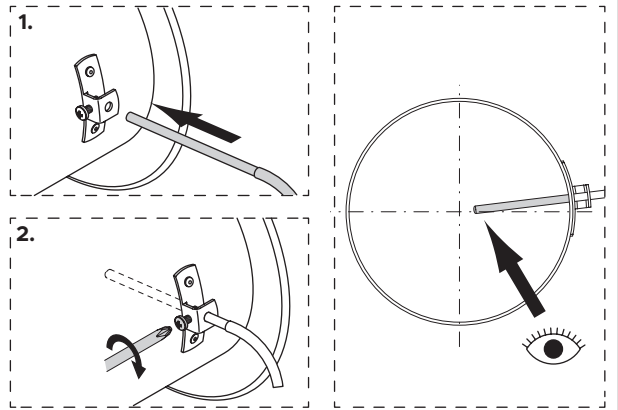
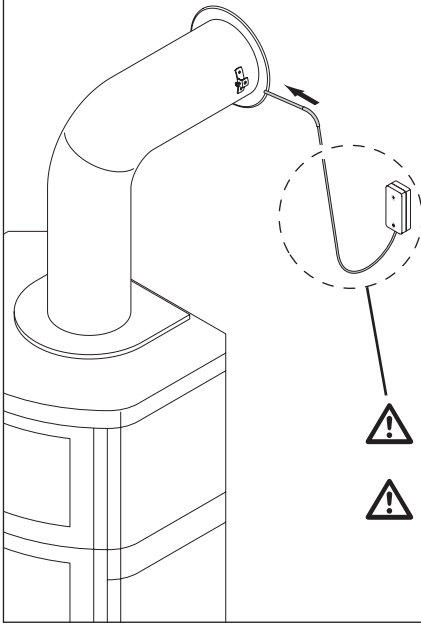
Sollten Sie sich über den korrekten Anschluss nicht im Klaren sein oder sollten sich Fragen ergeben über die Arbeitsweise, die Sicherheit oder den Anschluss des Gerätes die nicht im Laufe der Bedienungsanleitung abgeklärt werden, so setzen Sie sich bitte mit unserer technischen Auskunft oder einem anderen Fachmann in Verbindung.

**Bei Fragen wenden Sie sich an unsere technische Beratung:
Tel.: +49 89 37005550 / E-Mail: info@broko.de**

Montage



5



Umgebungstemperatur < 50 °C

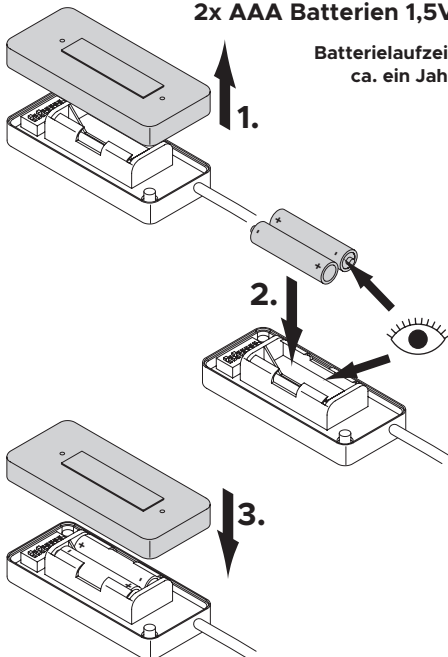


Um ein Abschirmen der Funksignale zu vermeiden, den Sender **NICHT** hinter einer Metallabdeckung montieren!

6

2x AAA Batterien 1,5V

**Batterielaufzeit
ca. ein Jahr**



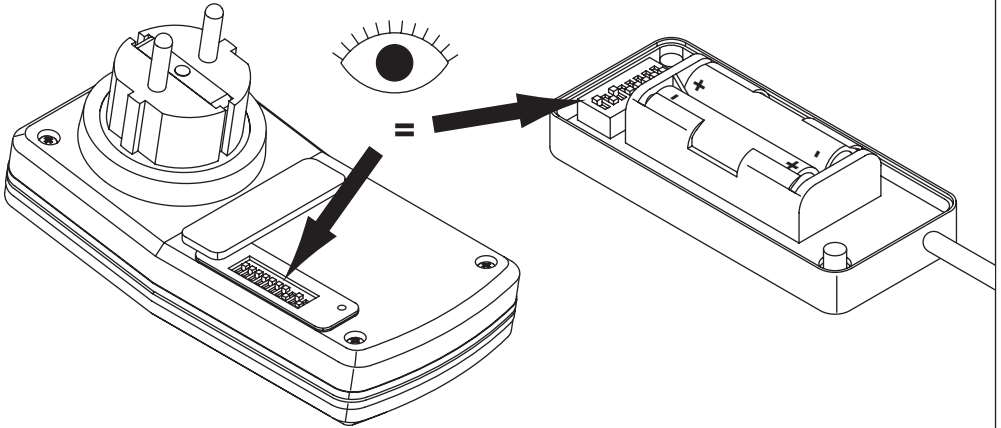
Der Temperaturfühler ist zwischen:

- dem Abgasstutzen einer Feuerstätte und der Abgasanlage (bei Heizgeräten ohne nachgeschalteter Einrichtung wie z.B. Abgas-Wärmetauscher oder einer Nachheizfläche),
- dem Abgasstutzen einer Feuerstätte und einer nachgeschalteten Einrichtung (bei Heizgeräten mit einem Abgas-Wärmetauscher oder einer Nachheizfläche) zu montieren.

Der Abstand des Installationspunktes des Temperaturfühlers zum Abgasstutzen der Feuerstätte darf maximal 1,5 m betragen. Bei Anordnung einer nachgeschalteten Einrichtung ist der Temperaturfühler vor dieser anzuordnen.

7

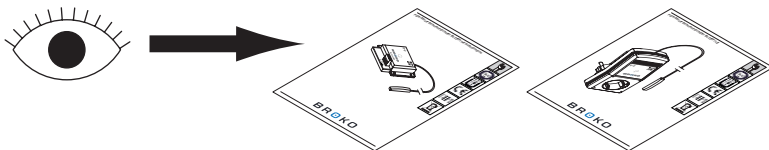
Kodierung kontrollieren



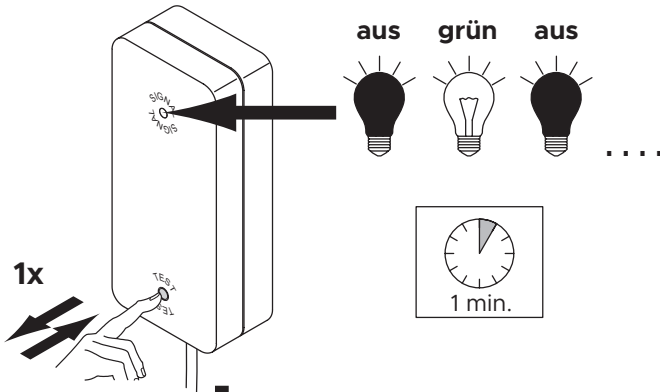
Die Codierung bei Funksender und Funkempfänger muss identisch sein. Falls zusätzlich noch ein BL220DD verbaut ist, bitte die Einstellung der Codierung entsprechend der Bedienungsanleitung anpassen.

8

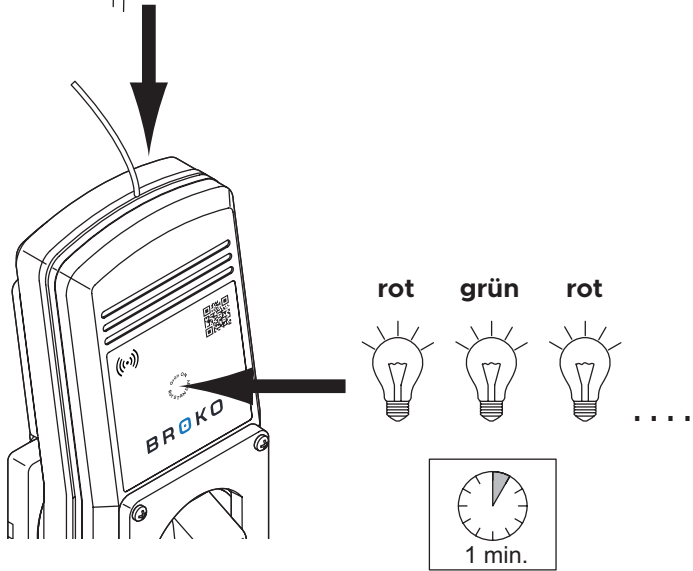
Montage- und Bedienungsanleitungen der Funk-Empfänger
BL220F / BL220Fi / BL220DDa / BL220DDu lesen und beachten!



9 Testdurchlauf - Ofen aus / NICHT beheizt

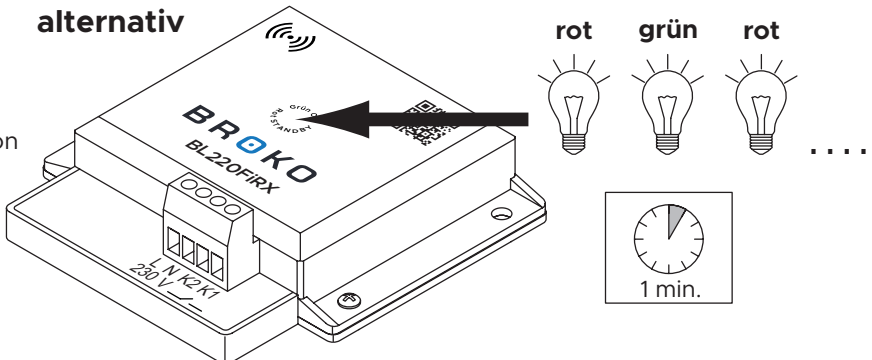


Empfänger
Zwischenstecker
Version
BL220FRX

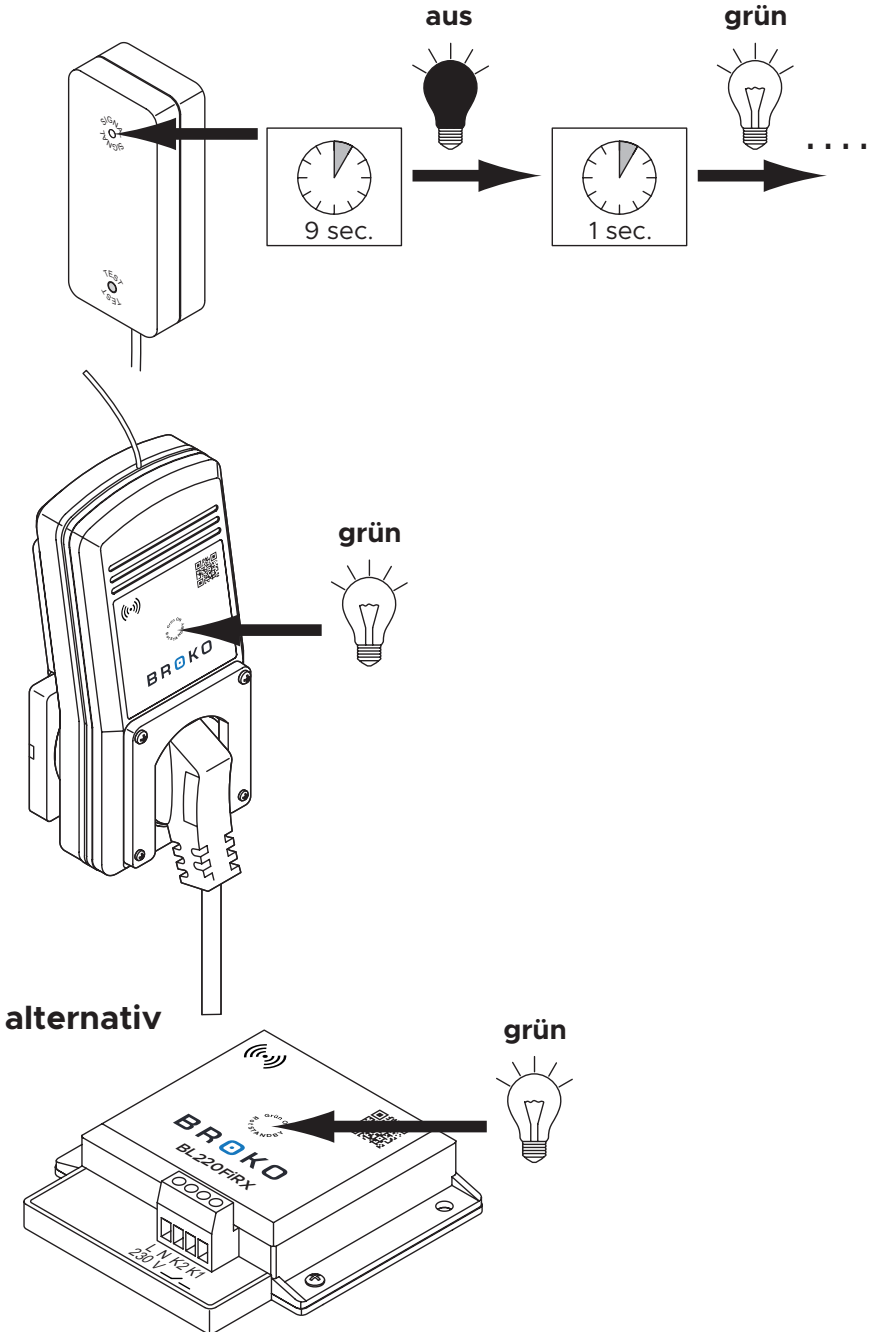


alternativ

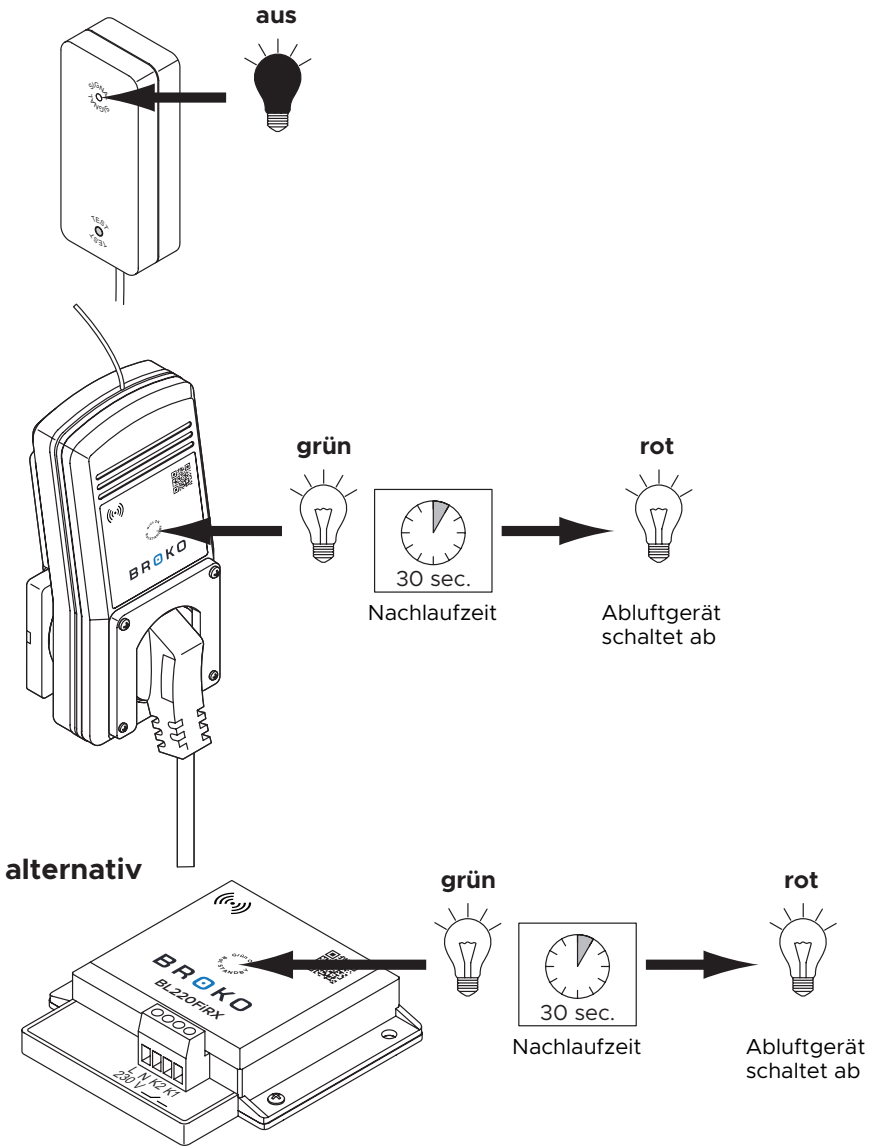
Empfänger
Einbauversion
BL220FiRX



10 Funktionszustand - Ofen aus / NICHT beheizt



11 Funktionszustand - Ofen an / beheizt



Funktionstest

Nach dem Einlegen der Batterien fängt die Messung des Funk-Temperatursensors sofort an. Wenn die gemessenen Werte im vorgegebenen Bereich liegen, werden alle 10 Sekunden die Freischaltsignale an den Empfänger (BL220F oder BL220Fi) gesendet.

⚠ Um die Abschaltfunktion testen zu können, wird die Spitze des Temperaturfühlers in eine Tasse mit heißem Wasser getaucht. Bitte nicht mit einer Flamme z.B. Feuerzeug erhitzen, da es dadurch zu thermischen Verspannungen kommen kann und es dadurch zur Beschädigung des Sensors kommen kann.

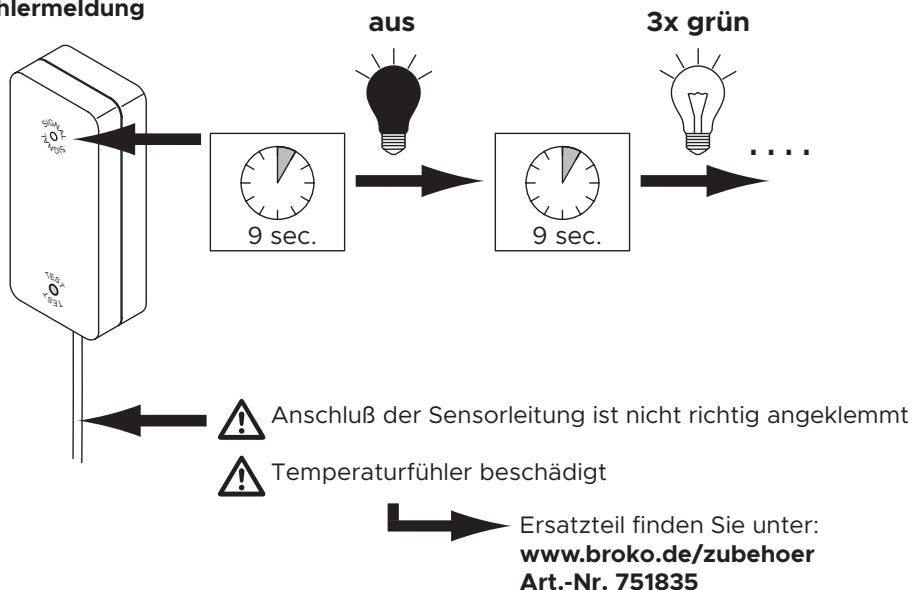
Das Senden der Freischaltsignale wird sofort unterbrochen und der/die Funk-Empfänger BL220F / BL220Fi schaltet/schalten die gesteuerte Abluftanlage(n) nach 30 Sekunden ab. Wenn die Spitze des Temperaturfühlers aus dem heißem Wasser wieder herausgenommen wird, fällt die Temperatur unter 40 °C und die Freischaltsignale werden wieder gesendet und die Abluftanlage(n) entsprechend freigegeben.

Funktionsprüfung und Instandsetzung

Durch den Betreiber ist mindestens monatlich eine Funktionsprüfung des installierten Funk-Abluft-Sicherheitssystems bestehend je nach Konfiguration aus den Funk-Sicherheitsschaltern BL220F / BL220Fi und Funk-Temperatursensor BL220TEMP entsprechend den Angaben im Funktionstest der Montage- und Bedienungsanleitungen der einzelnen Systemkomponenten durchzuführen.

Die Batterielebensdauer beträgt ca. 1 Jahr. Falls die LED nicht mehr blinkt, obwohl sich der Sender im Freigabezustand befindet, bitte die 2x AAA 1,5V Batterien ersetzen.

12 Fehlermeldung



**Bei Fragen wenden Sie sich an unsere technische Beratung:
Tel.: +49 89 37005550 / E-Mail: info@broko.de**

Entsorgung / Wartung und Pflege



Technische Daten

Temperaturfühler:

Typ:	Pt1000
Durchmesser:	D = 5 mm
Länge:	L = 100 mm
Temperaturbereich	
Fühler:	-50 °C bis +800 °C
Sensorleitung:	L = 2000 mm, -60 °C bis +300 °C (Glasseide)

Funk-Sender:

Stromversorgung:	3 V (2x AAA Batterie)
Frequenz / Sendeleistung:	868 MHz / 1,7 mW
Abmessungen:	L = 90 mm, B = 40 mm, H = 25 mm
Material:	ABS

EG-Konformitätserklärung

Die aktuelle EG-Konformitätserklärung zu diesem Produkt steht Ihnen zum Download auf der Webseite www.broko.de/downloads bereit.

Montagebestätigung

Bitte diese Seite bei Bedarf auslösen!

Montagebestätigung

Hiermit bestätigen wir

Firmenname: _____

Adresse: _____

Name des Monteurs: _____

Name des Betreibers: _____

die fachgerechte Montage des Funk-Temperatursensors BL220TEMP.

Bei der Montage wurden alle Anweisungen aus der zum Produkt gehörigen Montage- und Bedienungsanleitung befolgt.

Nach der Montage wurde ein erfolgreicher Funktionstest zusammen mit der Schalteinheit BL220F oder BL220Fi durchgeführt.

Der Betreiber dieses Gerätes bestätigt hiermit, dass er über die Funktion des Gerätes vom Monteur ausführlich informiert und ihm die Bedienungsanleitung zur Aufbewahrung für ein späteres Nachschlagen ausgehändigt wurde.

Über die Installation dieses Sicherheitssystems soll der zuständige Bezirksschornsteinfeger informiert werden.

Ort und Datum

Unterschrift des Monteurs

Unterschrift des Betreibers

BROKO

BROKO GmbH
Max-Planck-Str. 13
D-885716 Unterschleißheim

Tel.: +49 89 37005550
E-mail: info@broko.de
Internet: www.broko.de