

ShowerSelect Comfort S

Thermostat Unterputz für 1 Verbraucher und einen zusätzlichen Abgang

Oberfläche: **Chrom** Artikelnummer: **15562000**



Beschreibung

Merkmale

- 1 Verbraucher und ein zusätzlicher Abgang
- komfortables Ein-/Ausschalten eines Verbrauchers durch großflächige Select-Taste
- Mengensteuerung mit Stop Funktion
- Thermostatkartusche, Start/ Stop Ventil zur Bedienung der Verbraucher
- Durchflussmenge oberer Abgang: 22 l/min
- Durchflussmenge unterer Abgang: 28 l/min
- min. Betriebsdruck: 1 bar
- max. Betriebsdruck: 10 bar
- flache Rosette für mehr Platz in der Dusche
- Rosette nachträglich um +/- 3° ausrichtbar
- einfache Installation durch vormontierten Funktionsblock
- Griffe immer auf der gleichen Höhe unabhängig der Einbautiefe des Grundkörpers
- Sicherheitssperre bei 40 °C
- Temperaturbegrenzung einstellbar
- Der Thermostat bietet die Möglichkeit der thermischen Desinfektion
- Material Taste: Metall
- Material Griffe: Metall
- Anschlussart: Grundkörper iBox universal 2 (# 01500180)
- Thermostat wird geliefert mit Tasten Rain klein, Rain groß, Handbrause, Schwall und Wanne
- Geräuschgruppe: I
- Durchflussklasse: B
- P-IX 38568/IB
- DVGW NW-6509BQ0587
- ACS 23 ACC NY 515 France, valide jusqu'au 26.10.2028
- Belg 23244 27

Technologie



Designpreise



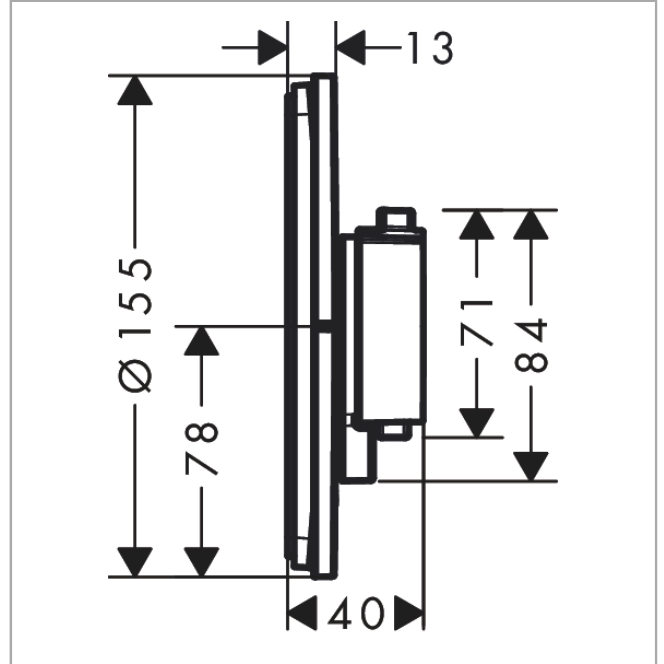
ShowerSelect Comfort S
Thermostat Unterputz für 1 Verbraucher und einen zusätzlichen Abgang
 Oberfläche: **Chrom** Artikelnummer: **15562000**



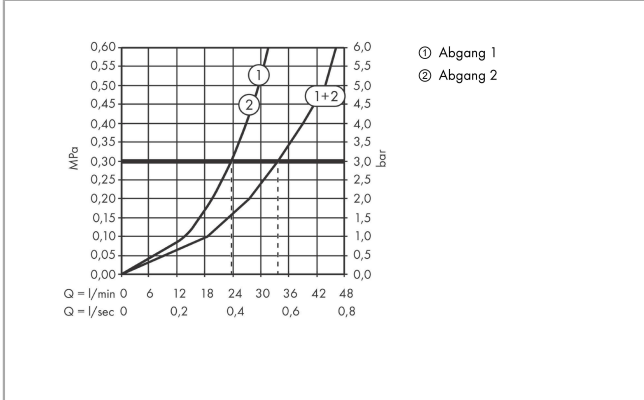
Produktabbildung



Maßzeichnung



Durchflussdiagramm

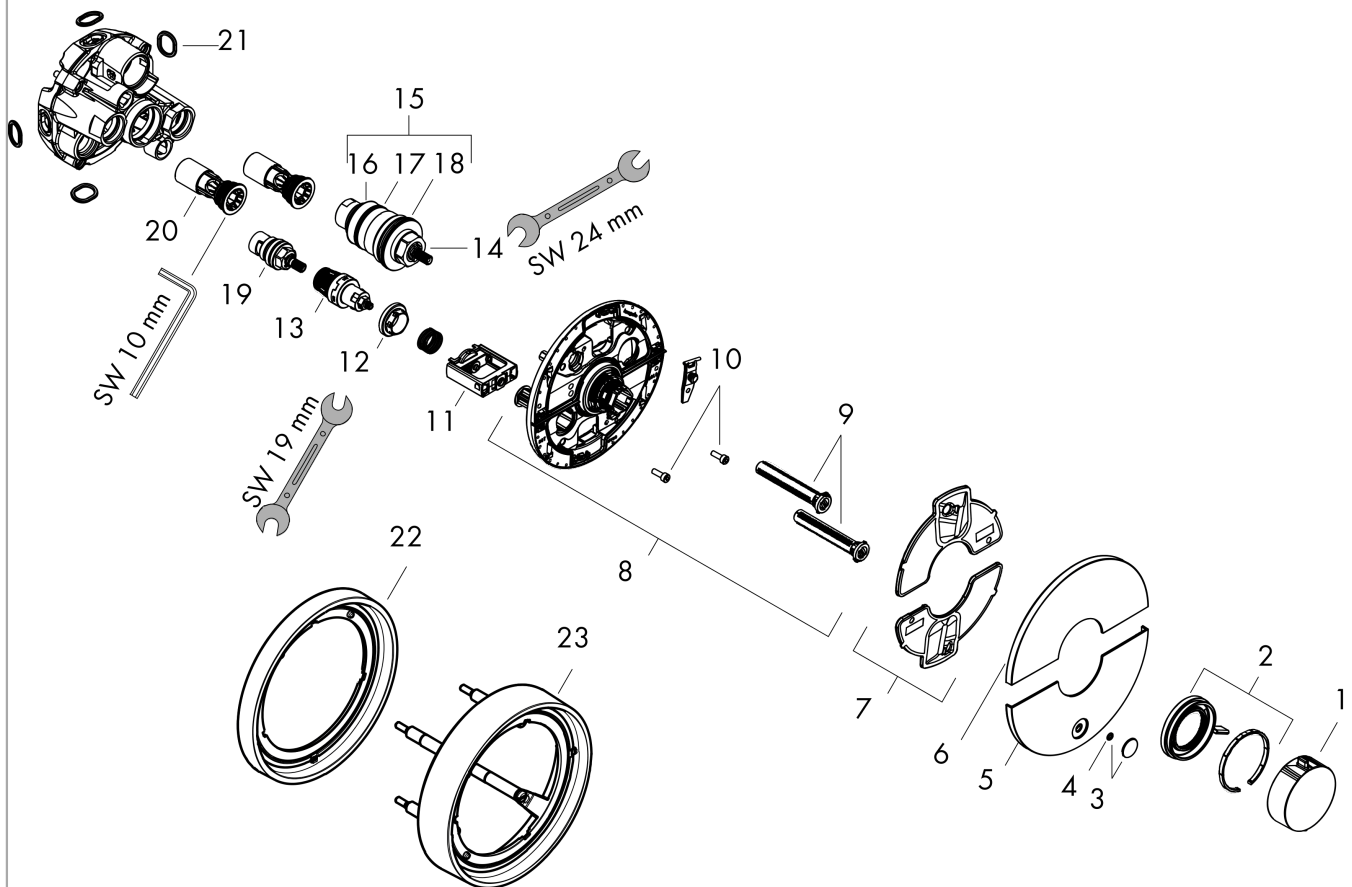


ShowersSelect Comfort S
Thermostat Unterputz für 1 Verbraucher und einen zusätzlichen Abgang
 Oberfläche: **Chrom** Artikelnummer: **15562000**



Explosionszeichnung

Baujahr: >09/23



ShowerSelect Comfort S
Thermostat Unterputz für 1 Verbraucher und einen zusätzlichen Abgang
 Oberfläche: **Chrom** Artikelnummer: **15562000**



Ersatzteilliste

Baujahr: >09/23

Pos.	Beschreibung	Artikelnummer	PG	VE
1	Thermostatgriff	94931000	8	1
2	Griff	94932000	7	1
3	Symbol ON/OFF	94926000	8	1
4	O-Ring 3,1x1,6	94927000	2	1
5	Drucktaster	94957000	0	1
6	Blende	94940000	9	1
7	Dichtungsset	94933000	2	1
8	Trägerrosette	94934000	14	1
9	Ausgleichsset	94930000	0	1
10	Zylinderschraube M4x12	94929000	0	1
11	Select-Adapter	94900000	0	1
12	Mutter	98368000	4	1
13	Absperreinheit (AVP)	92692000	17	1
14	Temperatur Regeleinheit	96633000	15	1
15	Dichtungsset	96636000	10	1
16	O-Ring 38x2,5	98198000	2	1
17	O-Ring 34x2	98383000	2	1
18	O-Ring 43x1,5	98148000	1	1
19	Absperreinheit rechts schließend	94009000	9	1
20	Serviceeinheit	94928000	0	1
21	O-Ring 16x2,5	98134000	1	1
22	-	13614000	98	1
23	-	13624000	98	1
a	-	13632000	98	1
b	Serviceschlüssel	94327000	7	1