



## WASSERENTHÄRTUNGSANLAGE

LEYCO SOFT ONE

Produktdatenblatt



## PRODUKTBESCHREIBUNG

LEYCO Soft Enthärtungsanlagen bereiten Trinkwasser nach dem Prinzip des Ionentausches auf. Eine intelligente Steuerung erkennt selbstständig und rechtzeitig, wann eine Regeneration des Austauschharzes mittels Salz erfolgen muss und passt sich dabei dem Verbrauchsverhalten an.

Kompakte Abmessungen erlauben den unkomplizierten und platzsparenden Einbau, dank modernster Bauweise. Langzeiterprobte Technik der LEYCO Soft Wasserenthärtungsanlagen gewährleisten einen dauerhaft sicheren Betrieb.

LEYCO Soft Wasseraufbereitungsanlagen sind zertifiziert und geprüft. Umfangreiche Funktionstests stellen die Einhaltung von hygienischen Vorschriften und hydraulischen Parametern sicher. Dies umfasst ebenso die Vorgaben des Umweltbundesamtes bezüglich mit Trinkwasser in Kontakt tretender Materialien.

## EINSATZZWECK

Einsatzgebiet der LEYCO Soft Wasserenthärter sind private Wohngebäude. Die Anlagen werden unmittelbar am Hauswasseranschluss installiert und bereiten so das gesamte Trinkwasser des Gebäudes auf. Durch den vollzogenen Ionentausch werden unerwünschte als Ionen gelöste Mineralien, wie Kalzium und Magnesium durch leicht lösliche Natriumionen getauscht. Das Wasser ist in Folge weicher (enthärtet) man spricht auch von einer „Entkalkung“.

## VERBRAUCHSMATERIAL

Die zur Regeneration benötigten Salztabletten müssen regelmäßig nachgefüllt werden. Für einen ordnungsgemäßen Betrieb achten Sie bitte darauf, dass das verwendete Salz der EN 973 entspricht.

## HIGHLIGHTS



Die eingebaute Lampe erleichtert die Überprüfung des Salztanks



Die Kapazität der Anlage kann variabel an das aktuelle Verbrauchsverhalten angepasst werden



Die LEYCO Soft One erfüllt alle Anforderungen des Bundesumweltamtes zur Trinkwasseraufbereitung



Der Salzstand wird zuverlässig und automatisch überwacht



Im Salzeffizienzmodus benötigt die Anlage im Verhältnis zur aufbereiteten Wassermenge besonders wenig Salz



Ein Maxi-Display sorgt für beste Lesbarkeit und simultane Informationsanzeige

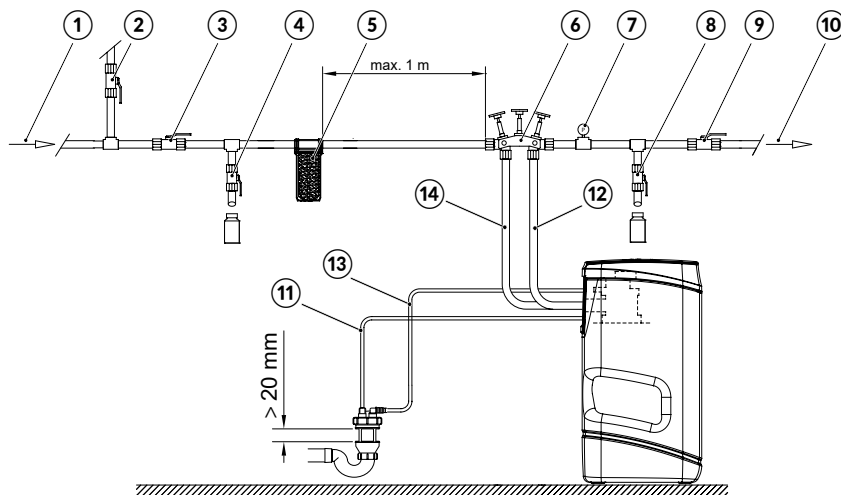




LEYCO SOFT ONE		VARIANTE	9	15	22
	<b>Artikelnummer</b>		1450	1451	1452
<b>Leistungsdaten</b>	Kapazität min.	m <sup>3</sup> /°dH	7,8	26,3	43,1
	Kapazität max.	m <sup>3</sup> /°dH	25,8	60,5	109,8
	Nenndurchfluss	m <sup>3</sup> /h	0,9	1,1	1,4
	Druckverlust bei Nenndurchfluss	bar	0,2	0,5	0,8
	Durchfluss @ 1 Bar delta-p	m <sup>3</sup> /h	1,4	2,3	2,4
	Max. Härte im Eingangswasser	°dH	48	48	48
<b>Verbrauchswerte</b>	Salzverbrauch pro Regeneration min.	kg	0,3	0,7	1,0
	Salzverbrauch pro Regeneration max.	kg	2,3	3,6	5,7
	Wasserverbrauch pro Regeneration min.	Liter	46	64	103
	Wasserverbrauch pro Regeneration max.	Liter	54	69	110
	Stromverbrauch	Watt	10	10	10
<b>Technische Daten</b>	Volumen Filtermedium	Liter	8,9	14,2	22,1
	Anschlussgröße	Zoll	1	1	1
	Wassertemperatur Eingang	°C	5-25	5-25	5-25
	Wasserdruck Eingang	bar	1,4-8,6	1,4-8,6	1,4-8,6
	Stromversorgung	V	24	24	24
	Versandgewicht	kg	17	24,5	32
	Betriebsgewicht	kg	46	70	134
	Salzvorrat max.	kg	20	40	90

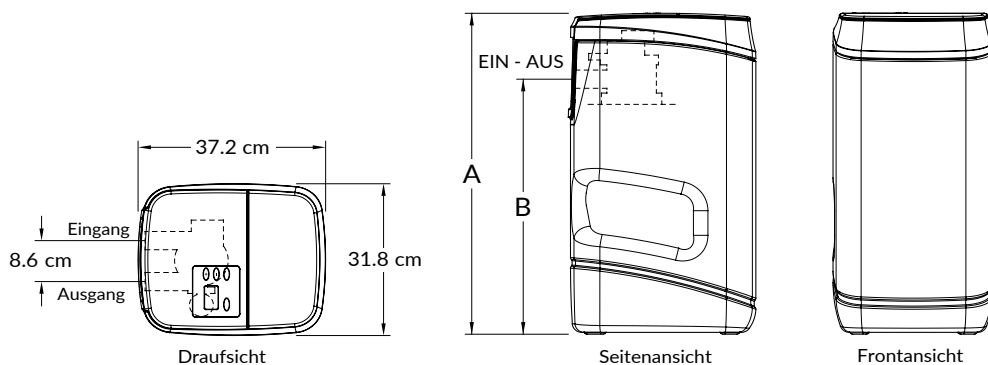
INSTALLATIONSSCHEMA

- ① Hausanschlussleitung
- ② Absperrventil Garten
- ③ Absperrventil mit Rückschlagventil
- ④ Zapfstelle zur Prüfung Rohwasserhärte
- ⑤ Trinkwasserfilter / inkl. Druckminderer
- ⑥ Verschneidearmatur
- ⑦ Manometer
- ⑧ Zapfstelle zur Prüfung Weichwasser
- ⑨ Absperrventil
- ⑩ Hausverteilung
- ⑪ Abflussschlauch für Überlaufschutz
- ⑫ Ausgang Wasserenthärter
- ⑬ Abflussschlauch für Abwasser
- ⑭ Eingang Wasserenthärter



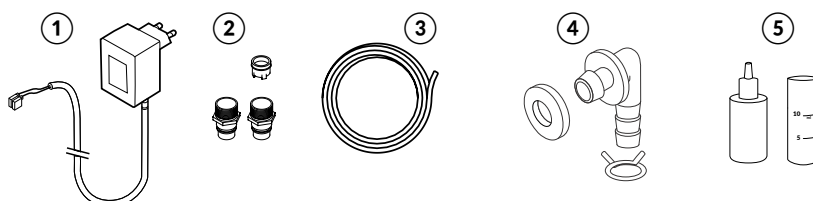
ABMESSUNGEN

LEYCO SOFT ONE	9	15	22
Abmaß A (cm)	54,8	83,5	108
Abmaß B (cm)	41,0	69,7	94,2



ZUBEHÖR IM LIEFERUMFANG

- ① Netzteil 7337490
- ② Überlaufanschluss 7331258
- ③ Abwasserschlauch 7335113
- ④ Überlaufanschluss inkl. Schlauchklammer 7331258
- ⑤ Härtetestkit 1421



OPTIONALES ZUBEHÖR

- ⑥ Airgap inkl. Schlauchklammer 1429+1455
- ⑦ Montageblock 1423
- ⑧ Anschlussschlauch 1198

