

# Force 1401

## User Manual

NL 2

EN 25

DE 47

FR 70



Do not point the high-pressure jet at people, animals, active electrical equipment or the appliance itself.

Model: Force 1401  
Product code: 135671

Date: 20/01/2023  
Version: v2.0

**EUROM**<sup>®</sup>  
POWERFUL PRODUCTS SINCE 1974

## Veiligheid

### WAARSCHUWING



- Het apparaat mag niet worden gebruikt door personen (met inbegrip van kinderen) met verminderde fysieke, zintuiglijke of geestelijke vaardigheden of gebrek aan ervaring en kennis.
- Kinderen mogen het apparaat alleen onder toezicht gebruiken, opdat ze er niet mee spelen.
- Houd alle verpakkingsmaterialen, vooral folie (gevaar voor verstikking), buiten het bereik van kinderen.
- Instructies voor apparaten die op de waterleiding worden aangesloten: max. inlaatdruk 7 bar of 0,7 MPa.
- Raak de stekker of het stopcontact nooit met natte handen aan.
- Dit apparaat is ontworpen voor gebruik met het reinigingsmiddel dat door de fabrikant wordt geleverd of aanbevolen. Het gebruik van andere reinigingsmiddelen of chemicaliën kan de veiligheid van het apparaat nadelig beïnvloeden. Houd de reinigingsmiddelen buiten het bereik van kinderen.
- Hogedrukstralen kunnen bij verkeerd gebruik gevaarlijk zijn. De straal mag niet gericht worden op personen, onder spanning staande elektrische apparatuur of het apparaat zelf.
- Tijdens het gebruik van hogedrukreinigers kunnen aerosoldampen ontstaan. Het inademen van aerosoldampen kan een risico vormen voor de gezondheid.
- Gebruik het apparaat niet binnen het bereik van personen, tenzij ze beschermende kleding dragen.
- Richt de straal niet op uzelf of anderen om kleding of schoenen te reinigen.
- Alle geleidende voorwerpen in het werkgebied moeten worden beschermd tegen spuitwater.
- Explosiegevaar - Spuit geen ontvlambare vloeistoffen in een omgeving met explosiegevaar.
- Zuig nooit vloeistoffen op die oplosmiddelen of onverdunde zuren of oplosmiddelen bevatten. Hieronder vallen bijvoorbeeld benzine, verfverdunder of stookolie. De spuitnevel is zeer licht ontvlambaar, explosief en giftig. Gebruik geen aceton, onverdunde zuren en oplosmiddelen; deze tasten de in het apparaat gebruikte materialen aan.



- Hogedrukreinigers mogen niet worden gebruikt door kinderen of ongetraind personeel.
- Hogedrukslangen, fittingen en koppelingen zijn belangrijk voor de veiligheid van het apparaat. Gebruik alleen slangen, fittingen en koppelingen die door de fabrikant worden aanbevolen.
- Gebruik alleen originele of door de fabrikant goedgekeurde reserveonderdelen ten behoeve van de veiligheid van het apparaat.
- Water dat door de terugstroombeveiligingen is gestroomd, is ongeschikt voor consumptie.
- Het apparaat moet voor reiniging of onderhoud worden losgekoppeld van de stroomtoevoer. Bij het vervangen van onderdelen of het ombouwen van het apparaat naar een andere functie dient u altijd de stekker uit het stopcontact te halen.
- Gebruik het apparaat niet als een voedingskabel of belangrijke onderdelen van het apparaat beschadigd zijn, bijv. veiligheidsapparatuur, hogedrukslangen, spuitpistool.
- Ongeschikte verlengsnoeren kunnen gevaarlijk zijn. Als een verlengsnoer wordt gebruikt, moet het geschikt zijn voor gebruik buitenshuis en moet de aansluiting droog en van de grond worden gehouden. Het wordt aanbevolen om dit te doen door middel van een kabelhaspel die de aansluiting ten minste 60 mm boven de grond houdt.
- Zorg ervoor dat het snoer en verlengsnoer niet beschadigd raken door erop te staan, erin te knijpen, eraan te trekken of iets vergelijkbaars. Bescherm het snoer tegen hitte, olie of scherpe randen.
- Schakel altijd de hoofdschakelaar uit als u het apparaat onbeheerd achterlaat.
- Afhankelijk van de toepassing kan een afgeschermd spuitmond worden gebruikt voor hogedrukreiniging, waardoor de uitstoot van waterhoudende aerosoldampen sterk wordt verminderd. Een dergelijk apparaat kan echter niet op alle toepassingen worden gebruikt. Als afgeschermd spuitmonden niet kunnen worden gebruikt voor de bescherming tegen aerosoldampen, kan een mondmasker van klasse FFP2 of gelijkwaardig nodig zijn, afhankelijk van de te reinigen omgeving.

### **Algemene veiligheidsinstructies**

- De minimale diameter van de wateraansluiting (slang) is 12,7 mm (1/2").
- De watertoevoer moet minimaal het waterverbruik van het apparaat (310 l/u) leveren!
- De pomp moet altijd van voldoende water worden voorzien. 'Drooglopen' veroorzaakt schade.
- De watertemperatuur mag niet hoger zijn dan 40 °C.
- Gebruik alleen schoon water voor dit apparaat. Onzuiverheden of agressieve chemicaliën beschadigen het apparaat!

- De aansluitspanning en frequentie, die op het apparaat zijn vermeld, dienen overeen te komen met die van het te gebruiken stopcontact. De elektrische installatie moet zijn goedgekeurd (IEC 60364-1) en beveiligd met een aardlekschakelaar (max. 30 mA). Doe geen aanpassingen aan de stekker of het stopcontact om ze passend te maken! Gebreken in de elektrische aansluiting kunnen tot een schok leiden!
- Beschadigde onderdelen (met inbegrip van de stekker, de stroomkabel, de slang en het spuitpistool) moeten onmiddellijk worden vervangen door een daarvoor opgeleide monteur of een gekwalificeerde elektricien. Gebruik alleen originele onderdelen; slangen en aansluitingen zijn ook belangrijk voor de veiligheid. Voer nooit zelf reparaties uit.
- Doe nooit aanpassingen aan het apparaat, de spuitmond(en) of andere onderdelen.
- Dek het apparaat, de spuitmond(en) of andere onderdelen nooit af bij gebruik van het apparaat.

## **Veiligheid voor en tijdens het gebruik**

- Gebruik het apparaat alleen voor thuisgebruik, bijvoorbeeld voor het reinigen van auto's, boten, terrassen, muren, tuinapparatuur enz.
- Controleer vóór elk gebruik het apparaat op zichtbare beschadigingen (waaronder de kabel, de stekker, de slang en het spuitpistool). Controleer met name de stroomkabel op gebreken of scheuren. Gebruik geen beschadigd apparaat of een apparaat dat bij het laatste gebruik niet goed heeft gefunctioneerd. Geef het apparaat aan uw leverancier voor reparatie of vervanging.
- Rol de kabel tijdens het gebruik helemaal af, om oververhitting te voorkomen. Als het gebruik van een verlengsnoer onvermijdelijk is, gebruik dan een kabel van voldoende dikte: 3 x 2,5 mm<sup>2</sup>. Ongeschikte verlengsnoeren kunnen gevaarlijk zijn! De contrastekker moet waterdicht zijn en de aansluiting moet droog blijven. Defecte verlengsnoeren zijn gevaarlijk!
- Banden en/of ventielen van voertuigen kunnen door hogedrukstralen beschadigd raken en kapot springen. Het eerste teken hiervan is verkleuring van de band. Beschadigde banden/bandenventielen kunnen levensgevaarlijk zijn. Neem bij het reinigen een spuitafstand van ten minste 30 cm in acht.
- Schakel bij lange pauzes het apparaat uit met de hoofdschakelaar of trek de stekker uit het stopcontact.
- Gebruik het apparaat niet bij temperaturen onder 0° C.
- Gebruik van het apparaat in omgevingen of onder omstandigheden met explosiegevaar is verboden.
- Schakel bij een ongeval of stroomuitval het apparaat onmiddellijk uit.
- Gebruik alleen schoon water. Als u water gebruikt dat bijvoorbeeld zand bevat (uit een put of vergelijkbaar), moet u een extra filter plaatsen.
- Volgens de geldende voorschriften mag het apparaat niet op het waterleidingnet worden aangesloten zonder een terugslagklep. Zorg ervoor dat het waterleidingnet waarop de hogedrukreiniger wordt aangesloten, is voorzien van een terugslagklep.
- Houd rekening met het gewicht van het apparaat bij het kiezen van de opbergplek en tijdens het transport om ongevallen en verwondingen te voorkomen.
- Laat de restdruk ontsnappen door de trekker een beetje in te knijpen voordat u de slang van het product loskoppelt.

- Controleer voor elk gebruik van het apparaat en met regelmatige tussenpozen of alle metalen bevestigingen goed zitten en of de onderdelen van het product in goede conditie zijn; controleer op gebroken of versleten onderdelen.

## **Persoonlijke veiligheid**

- Draag een geschikte uitrusting met het oog op uw persoonlijke bescherming (PBM) wanneer u het apparaat gebruikt: gehoorbescherming, veiligheidsbril en beschermende kleding.
- Draag handschoenen, houd uw handen warm en neem regelmatig een pauze.
- In zeldzame gevallen kan ononderbroken gebruik van het apparaat gedurende meerdere uren leiden tot ongevoeligheid van de handen.
- Voordat u het apparaat bedient, verplaatst of opbergt, moet u ervoor zorgen dat het op een stevige, vlakke en horizontale ondergrond staat om ongelukken te voorkomen.
- De gebruiker moet het apparaat op een redelijke manier gebruiken. Houd rekening met de omstandigheden ter plaatse en let bij deze activiteiten op mensen in de omgeving.
- De waterstraal die onder hoge druk door de spuitmond wordt gespoten, veroorzaakt een terugslag. Zorg ervoor dat u stevig staat en het pistool en de spuitlans stevig vasthoudt.
- Spuit niet op voorwerpen die ongezonde stoffen bevatten (bijv. asbest).
- Het is verboden oppervlakken te reinigen die asbest bevatten.
- Gebruik het apparaat niet in een ruimte die onvoldoende is geventileerd.
- Schakel het apparaat altijd uit en trek de stekker uit het stopcontact *voordat* u het apparaat in elkaar zet, onderhoudt, opbergt en vervoert of wanneer u de functie van het apparaat wijzigt. Dit geldt ook wanneer u de straalkop of de spuitmond vervangt en wanneer u het apparaat niet gebruikt. Trek de stekker er met uw hand uit. Gebruik de stekker nooit en/of bedien het apparaat nooit met natte handen!
- Water uit het apparaat, de slang of het spuitpistool is niet geschikt voor consumptie.
- Wees bedacht op een terugslag; houd de spuitlans met beide handen vast.

## **Extra risico's**

Zelfs als u dit product gebruikt in overeenstemming met alle veiligheidsvoorschriften, zijn er nog steeds potentiële risico's met betrekking tot letsel en schade. De volgende gevaren met betrekking tot de constructie en het ontwerp van dit product kunnen zich voordoen:

- Gezondheidsklachten als gevolg van trillingen indien het product langdurig wordt gebruikt, niet op de juiste manier wordt bediend en niet goed wordt onderhouden.
- Gevaar voor letsel en materiële schade door rondvliegende voorwerpen.
- Verwondingen en materiële schade als gevolg van defecte accessoires of een plotselinge impact van verborgen onderdelen tijdens het gebruik.

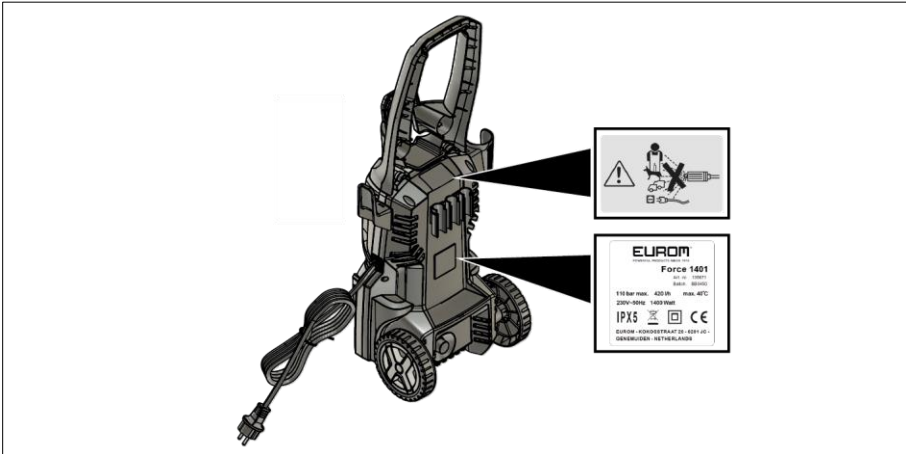
## **Veiligheidsvoorzieningen**

Veiligheidsvoorzieningen dienen ter bescherming van de gebruiker en mogen niet worden gewijzigd.

- De AAN/UIT-schakelaar voorkomt een onbedoelde bediening van het apparaat.
- Het spuitpistool is voorzien van een slot. Dit slot vergrendelt het pistool en voorkomt het onbedoeld inschakelen van het apparaat.
- Zodra de trekker van het spuitpistool wordt losgelaten, schakelt de drukschakelaar de pomp uit en stopt de hogedrukstraal. De pomp wordt weer ingeschakeld wanneer de trekker wordt ingedrukt.
- De motor is voorzien van een thermische beveiliging, die de motor uitschakelt bij oververhitting. In principe start de motor vanzelf weer nadat hij voldoende is afgekoeld. Het is echter beter om het apparaat uit te schakelen en vervolgens 5 minuten te wachten alvorens opnieuw te starten. Zoek uit waarom het apparaat oververhit is geraakt en los het probleem op. Als het probleem zich opnieuw voordoet, gebruik het apparaat dan niet meer en neem contact op met uw leverancier/servicedienst.
- De motorbeveiliging schakelt het apparaat uit bij een hoog stroomverbruik.

## Veiligheidsstickers

Op het apparaat (Afbeelding 1) treft u stickers aan (Afbeelding 2 en 3). Deze geven belangrijke informatie over het apparaat weer.



Afbeelding 1

De hogedrukstraal (Afbeelding 2) mag niet worden gericht op:

- personen;
- dieren;
- elektrische apparatuur onder spanning;
- het apparaat zelf.



Afbeelding 2

Gefeliciteerd met uw aankoop van dit EUROM-apparaat. U heeft een hoogwaardig apparaat gekocht waar u nog vele jaren plezier van zal hebben. Door dit apparaat met aandacht en zorg te gebruiken, beperkt u het risico op persoonlijk letsel of materiële schade.

**LET OP**

Lees deze instructiehandleiding eerst grondig door en zorg dat u alles goed begrijpt voordat u het apparaat monteert, installeert en gebruikt.

## Inleiding

In deze handleiding staat het correcte en veilige gebruik van dit apparaat beschreven. Bewaar deze handleiding voor toekomstig gebruik. De handleiding is een onmisbaar onderdeel van het apparaat en moet bij doorverkoop of inruil aan de nieuwe eigenaar worden overhandigd. Deze handleiding is met de grootst mogelijke zorg samengesteld. Wij behouden ons desalniettemin het recht voor deze handleiding te allen tijde te verbeteren en aan te passen. De gebruikte afbeeldingen kunnen afwijken. Gebruik het apparaat niet als het beschadigd is, maar neem in dat geval altijd eerst contact op met uw leverancier. Bewaar de verpakking voor veilige opslag en vervoer.

De volgende symbolen en termen worden in deze handleiding gebruikt om de lezer te wijzen op veiligheidskwesties en belangrijke informatie:

**WAARSCHUWING**

Duidt op een gevaarlijke situatie die, indien de veiligheidsinstructies niet worden opgevolgd, kan leiden tot letsel bij de operator of omstanders, lichte en/of matige schade aan het product of aan het milieu.

**LET OP**

Duidt op een gevaarlijke situatie die, indien de veiligheidsinstructies niet worden opgevolgd, kan leiden tot lichte en/of matige schade aan het product of aan het milieu.

## Garantie

EUROM biedt 24 maanden garantie op dit apparaat vanaf de datum van aankoop. Slijtage door normaal gebruik valt niet onder de garantie. De garantie vervalt als een defect het gevolg is van onopzettelijk of onzorgvuldig gebruik van het apparaat. De fabrikant, importeur en leverancier zijn niet aansprakelijk voor onjuiste aansluitingen.



## Identificatie

# EUROM®

POWERFUL PRODUCTS SINCE 1974

## Force 1401

Art. nr. 135671

Batch. BB0450

110 bar max. 420 l/h max. 40°C

230V~50Hz 1400 Watt

IPX5



EUROM - KOKOSSTRAAT 20 - 8281 JC -  
GENEMUIDEN - NETHERLANDS

Afbeelding 3

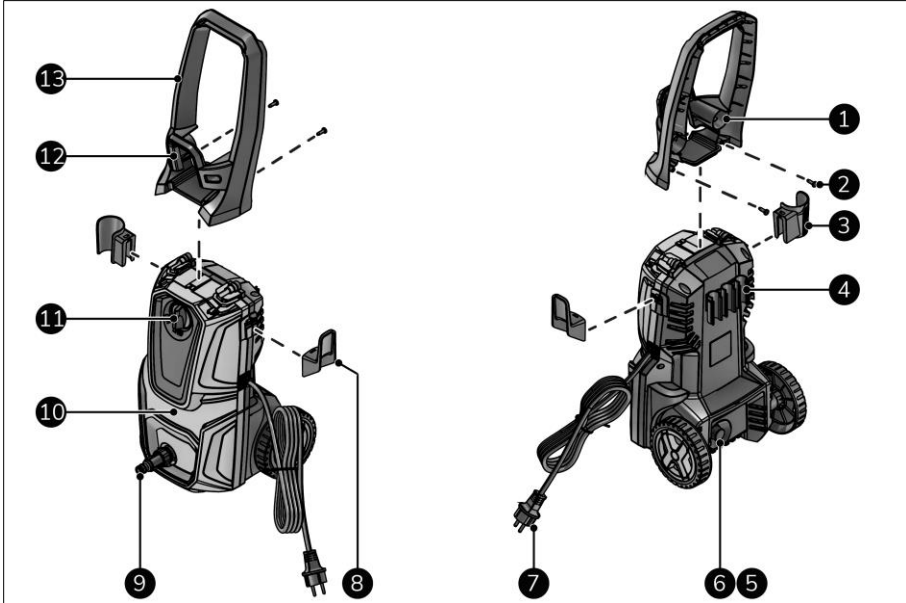
## Specificaties

Type:	Force 1401
Spanning:	AC 220-240V~50Hz
Energieverbruik:	1400 W
Max. druk:	110 bar
Operationele druk:	75 bar
Min. verbruik watertoevoer:	310 l/u
Max. druk waterinlaat:	7 bar
Koppeling watertoevoer:	Tuinslangkoppeling
Lengte-hogedrukslang:	5 m
Watertemperatuur:	0-40 °C
Automatische start-stop:	Ja
Beschermingsklasse:	II 
Beschermingsniveau:	IPX5
Geluidsvermogensniveau:	92 dB(A)
Trillingswaarden:	2,5 m/s <sup>2</sup>
Afmetingen:	31,0 x 24,2 x 72,1 cm
Gewicht:	6 kg

## Beschrijving

Dit EUROM-apparaat is een gebruiksvriendelijke hogedrukreiniger (Afbeelding 4). Het apparaat is ontworpen voor huishoudelijk gebruik, bijvoorbeeld voor het reinigen van voertuigen, gebouwen, terrassen, gevels en tuin gereedschap.

## Behuizing van hoofdonderdeel



Afbeelding 4

1. Opslag van spuitmond (2x)
2. Zelfborende schroef met Philips-kop ST4.8x16 (2x)
3. Beugel voor spuitpistool
4. Opslag voor verlengingslans (3x)
5. Hogedrukwateruitlaat
6. Dop hogedrukwateruitlaat
7. Stroomkabel
8. Beugel voor stroomkabel
9. Waterinlaat (tuinslangkoppeling)
10. Behuizing van hoofdonderdeel
11. AAN(I)/UIT(O)-knop
12. Beugel voor hogedrukslang
13. Handvat

## Accessoires



### LET OP

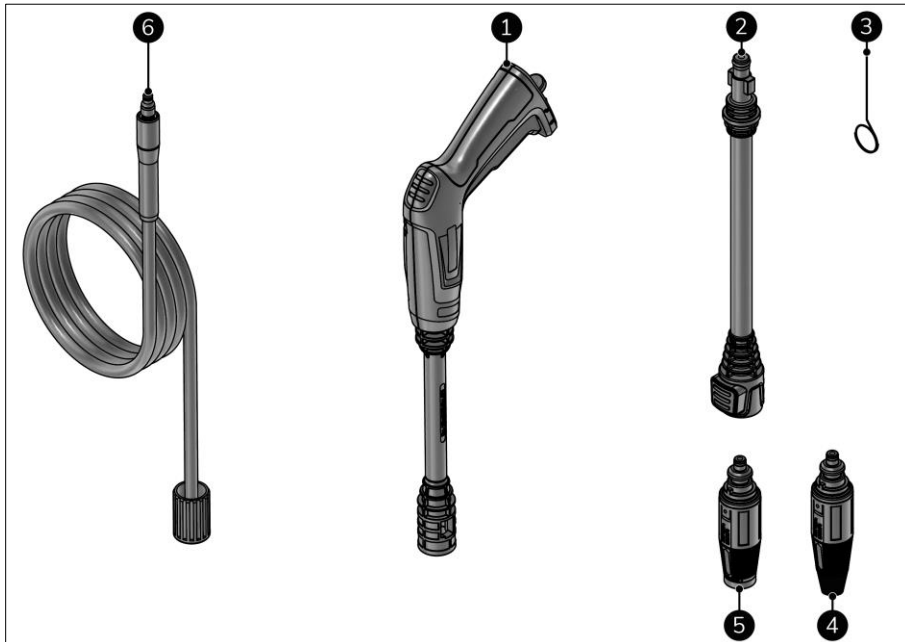
De accessoires zijn niet uitwisselbaar met andere Force-apparaten.



### LET OP

Gebruik alleen originele accessoires.

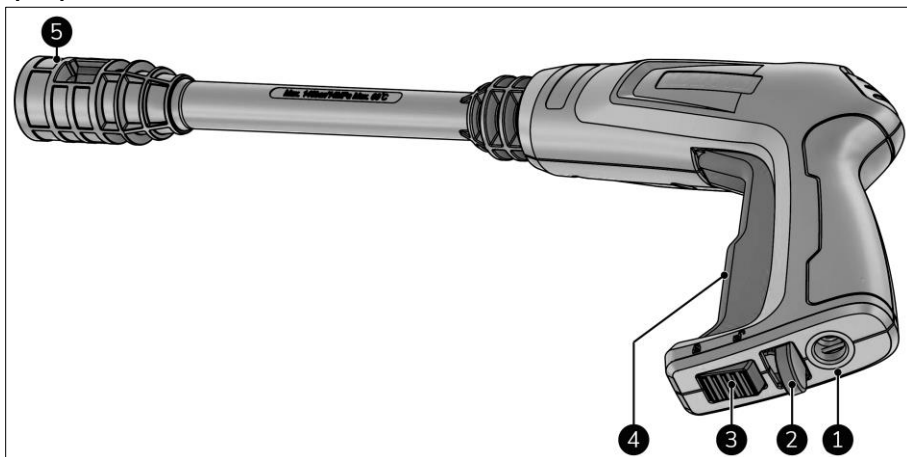
Dit apparaat bevat de volgende accessoires (Afbeelding 5):



Afbeelding 5

- |                            |                                  |
|----------------------------|----------------------------------|
| 1. Spuitpistool            | 4. Turbospuitmond                |
| 2. Verlengstuk van de lans | 5. Verstelbare spuitmond         |
| 3. Reinigingspen           | 6. PVC-hogedrukslang van 5 meter |

## Spuitpistool



Afbeelding 6

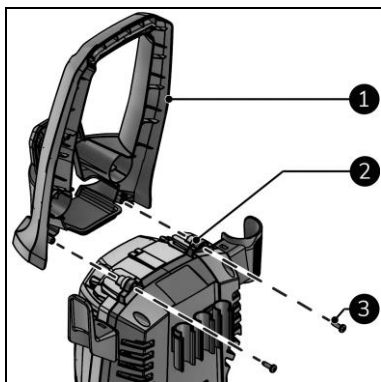
1. Hogedrukwaterkoppeling
2. Ontgrendeling hogedrukwaterkoppeling
3. Trekker veiligheidsvergrendeling
4. Trekker
5. Koppeling verlengstuk van de lans

## Montage

Het apparaat is verpakt in één doos. Verwijder al het verpakkingsmateriaal en controleer of het apparaat niet beschadigd is. Gebruik het apparaat niet als het beschadigd is, maar neem in dat geval altijd eerst contact op met uw leverancier. Bewaar de verpakking voor veilige opslag en vervoer. Lichte montage is vereist.

## Handvat

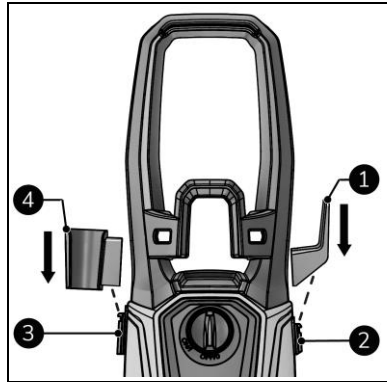
1. Bevestig de handgreep (Afbeelding 7, pos. 1) op de behuizing van het hoofdonderdeel (Afbeelding 7, pos. 2) met de zelfborende schroeven (Afbeelding 7, pos. 3).



Afbeelding 7

## Beugels

1. Schuif de beugel voor de stroomkabel (Afbeelding 8, pos. 1) op de behuizing van het hoofdonderdeel (Afbeelding 8, pos. 2).
2. Druk stevig aan totdat u een klikgeluid hoort.
3. Schuif de beugel voor het spuitpistool (Afbeelding 8, pos. 4) op de behuizing van het hoofdonderdeel (Afbeelding 8, pos. 3).
4. Druk stevig aan totdat u een klikgeluid hoort.



Afbeelding 8

## Installatie



### LET OP

Plaats de reiniger zo dicht mogelijk bij de watertoevoer.



### LET OP

De reiniger moet **rechttop** worden geplaatst op een stevig, vlak en horizontaal oppervlak (handvat bovenaan).

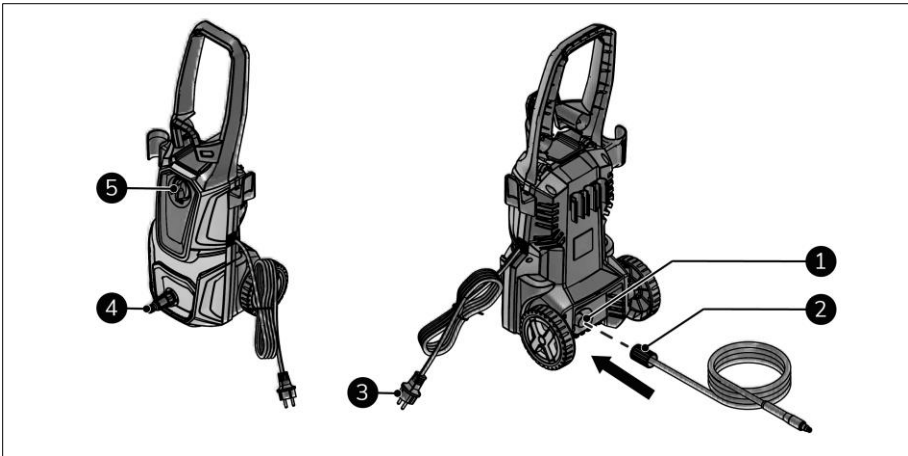
## Behuizing van hoofdonderdeel



### LET OP

De waterslang en de vrouwelijke waterkoppeling zijn niet inbegrepen.

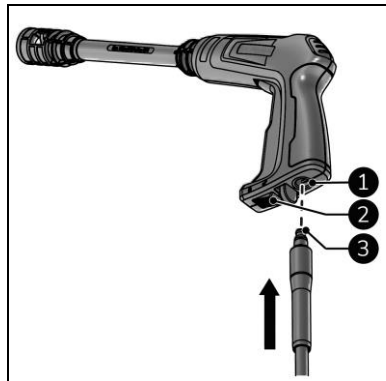
1. Zorg dat het apparaat correct gemonteerd is.
2. Zorg dat de AAN/UIT-knop in de UIT-stand staat (Afbeelding 9, pos. 5).
3. Steek de stekker (Afbeelding 9, pos. 3) in een stopcontact waar u eenvoudig bij kunt.
4. Alleen voor het eerste gebruik: Verwijder de beschermkap van de hogedrukwateruitlaat (Afbeelding 9, pos. 1).
5. Schroef de hogedrukslang (Afbeelding 9, pos. 2) op de hogedrukwateruitlaat.
6. Sluit de watertoevoer op het apparaat aan (Afbeelding 9, pos. 4).
7. U hoort een 'klik' wanneer de watertoevoer correct is aangesloten.



Afbeelding 9

### Spuitpistool

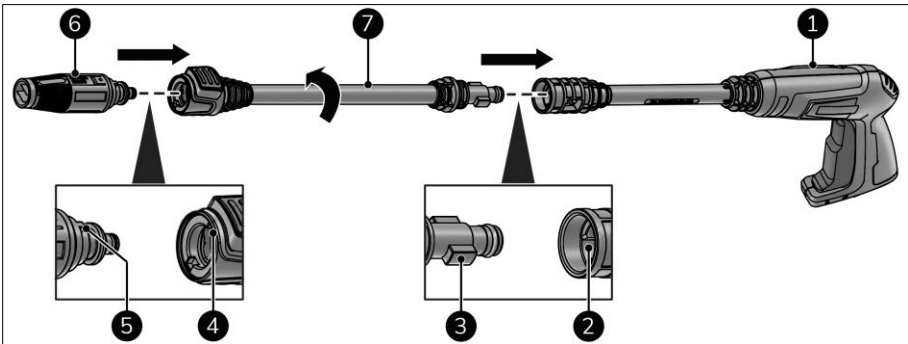
1. Zorg ervoor dat het veiligheidsslot onder de trekker vergrendeld is (Afbeelding 10, pos. 2).
2. Sluit de hogedrukslang (Afbeelding 10, pos. 3) aan op het spuitpistool (Afbeelding 10, pos. 1).
3. U hoort een 'klik' wanneer de hogedrukslang correct is aangesloten.



Afbeelding 10

## Verlengstuk van de lans en spuitmond

1. Lijn de rand van de spuitmond (Afbeelding 11, pos. 5) uit met de groef in de verlengingslans (Afbeelding 11, pos. 4).
2. Steek de spuitmond (Afbeelding 11, pos. 6) in de verlengingslans (Afbeelding 11, pos. 7).
3. U hoort een klikgeluid wanneer de spuitmond correct is aangesloten.
4. Lijn de rand van het verlengstuk van de lans (Afbeelding 11, pos. 3) uit met de groef in het spuitpistool (Afbeelding 11, pos. 2).
5. Steek de verlengingslans (Afbeelding 11, pos. 7) in het spuitpistool (Afbeelding 11, pos. 1).
6. Draai de verlengingslans 90° graden om hem vast te zetten.



Afbeelding 11

## Werking



### WAARSCHUWING

Zie vóór gebruik het hoofdstuk Veiligheid.



### WAARSCHUWING

Als u het apparaat langer dan 2 minuten zonder water gebruikt, leidt dit tot beschadiging van de hogedrukpomp. Als het apparaat niet binnen 2 minuten druk opbouwt, schakel het apparaat dan uit en volg de aanwijzingen in hoofdstuk "Problemen oplossen".



### LET OP

Als de hendel van het spuitpistool wordt losgelaten, schakelt de drukschakelaar de pomp uit en stopt de hogedrukstraal. De pomp wordt weer ingeschakeld wanneer de hendel wordt ingedrukt.

## Start

1. Zorg ervoor dat de AAN(I)/UIT(0)-knop in de UIT(0)-stand staat (Afbeelding 4, pos. 11).
2. Open de externe watertoevoer volledig.
3. Ontgrendel het veiligheidsslot onder de trekker (Afbeelding 3, pos. 3).
4. Knijp gedurende enkele seconden in de trekker (Afbeelding 3, pos. 4) om de lucht uit de slang te verwijderen.
5. Schakel het apparaat in (Afbeelding 4, pos. 11).

## Reiniging



### WAARSCHUWING

Let op voor de terugslag bij het knijpen in de trekker.



### LET OP

Wanneer u tijdelijk stopt:

- zet het apparaat uit.
- sluit de externe wateraansluiting.
- haal de stekker eruit.

1. Houd het spuitpistool (Afbeelding 5, pos. 1) met beide handen vast.
2. Richt het Spuitpistool op het te reinigen voorwerp.
3. Knijp de trekker in (Afbeelding 6, pos. 4) en begin met reinigen.

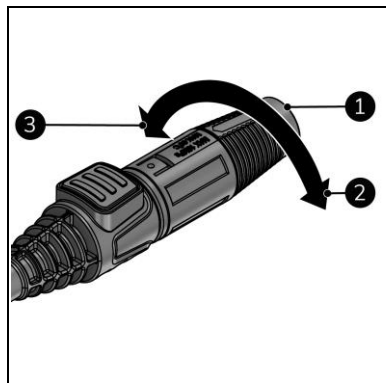
## Veranderen van spuihoek



### LET OP

De spuihoek kan alleen worden gewijzigd bij de verstelbare spuitmond. De turbospuitmond heeft een vaste spuihoek.

1. Laat, indien van toepassing, de trekker los (Afbeelding 6, pos. 4).
2. Vergrendel het veiligheidsslot onder de trekker (Afbeelding 6, pos. 3).
3. Draai aan de kop van de spuitmond (Afbeelding 12, pos. 1) om de spuihoek te veranderen:
  - draai voor een kleinere (krachtigere) straal met de klok mee (Afbeelding 12, pos. 2).
  - Draai voor een grotere (minder krachtige) straal tegen de klok in (Afbeelding 12, pos. 1).
4. Ontgrendel het veiligheidsslot onder de trekker.



Afbeelding 12



## Na gebruik



### WAARSCHUWING

Als het apparaat is uitgeschakeld, kunnen restanten in het apparaat nog onder hoge druk staan.



### LET OP

- Gebruik de stroomkabel niet om het apparaat los te koppelen of te dragen.
- Wind de stroomkabel niet te strak op en niet in scherpe hoeken.
- Wikkel de stroomkabel niet om het apparaat heen.

1. Laat de trekker los (Afbeelding 6, pos. 4).
2. Vergrendel het veiligheidsslot onder de trekker (Afbeelding 6, pos. 3).
3. Schakel het apparaat uit (Afbeelding 4, pos. 11).
4. Trek de stekker uit het stopcontact (Afbeelding 4, pos. 7).
5. Rol de stroomkabel op.
6. Plaats de stroomkabel op de beugel (Afbeelding 4, pos. 8).
7. Sluit de watertoevoer en koppel deze los.
8. Ontgrendel het veiligheidsslot onder de trekker.
9. Houd het spuitpistool met beide handen vast.
10. Knijp in de trekker om het spuitpistool leeg te laten lopen.
11. Schroef de hogedrukslang (Afbeelding 5, pos. 6) los van de hogedrukuitlaat (Afbeelding 4, pos. 5).
12. Koppel de hogedrukslang los van het spuitpistool door het lipje (Afbeelding 6, pos. 2) naar voren te drukken.
13. Laat de hogedrukslang gedurende minimaal 1 minuut leeglopen.
14. Verwijder de verlengingslans (Afbeelding 5, pos. 2) van het spuitpistool door deze 90° te draaien.
15. Verwijder de spuitmond (Afbeelding 13, pos. 1) door op de ontgrendelingsknop (Afbeelding 13, pos. 2) op het verlengstuk van de lans te drukken.
16. Plaats alle accessoires op de daarvoor bestemde beugels van het apparaat (Afbeelding 4).



Afbeelding 13

## Vervoer en opslag



### WAARSCHUWING

Maak het apparaat en de accessoires volledig leeg. Bescherm het apparaat tegen vorst. Achtergebleven water kan bevriezen en het apparaat beschadigen.

- Verplaats het apparaat via de handgreep (Afbeelding 4, pos. 13).
- Maak het apparaat schoon voordat u het opbergt.
- Bewaar het apparaat in de originele verpakking op een koele, droge en stofvrije plaats.

## Vorbereiding voor de winter / vorstvrije opslag

1. Reinig het apparaat.
2. Zorg ervoor dat er geen waterresten in het apparaat achterblijven.
3. Bewaar het apparaat en de toebehoren indien mogelijk in een vorstvrije of tegen vorst beschermde ruimte. Indien dat niet mogelijk is, laat u het apparaat antivries aanzuigen voor u het opbergt. Gebruik het antivriesmiddel in plaats van water.

## Na de winter / vorstvrije opslag



### WAARSCHUWING

Als het apparaat bevroest, laat het dan vóór gebruik controleren door een door Eurom erkende vakman.



### LET OP

Vorstschade valt niet onder de garantie.

1. Reinig indien nodig het apparaat.
2. Laat het apparaat ontdooien.
3. Verwijder indien nodig het antivriesmiddel.

## Onderhoud



### WAARSCHUWING

U mag dit apparaat niet zelf repareren of aanpassen.



### WAARSCHUWING

Trek altijd de stekker uit het stopcontact voordat u met het onderhoud begint!

Reparaties moeten worden uitgevoerd door een bevoegd vakman van Eurom. Indien de elektrische kabel en/of de elektrische stekker beschadigd is, moet deze worden vervangen door de fabrikant, servicemedewerker of personen met vergelijkbare kwalificaties om risico's te voorkomen.

Voer na elk gebruik de volgende onderhoudswerkzaamheden uit:

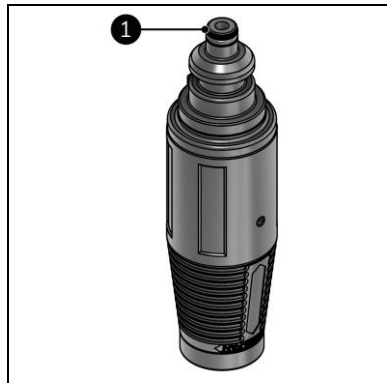
- Verwijder zorgvuldig stof, zand of ander vuil van de aansluitingen (spuitmond, verlengstuk van de lans , spuitpistool, hogedrukslang en waterinlaat).
- Verwijder de spuitmond van het verlengstuk van de lans. Maak de spuitmond regelmatig schoon met de meegeleverde pen. Spoel de spuitmond grondig door (tegen de richting van de hogedrukstraal in).

Voer de volgende onderhoudstaken regelmatig uit:

- Breng regelmatig vaseline aan op de O-ringen van de aansluitingen om uitdroging te voorkomen.
- Reinig de filter van de waterinlaat.

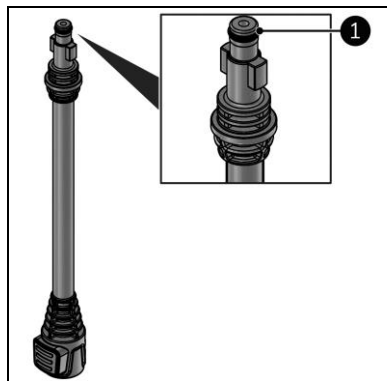
### Aanbrengen van vaseline op O-ringen

1. Verwijder het verlengstuk van de lans (Afbeelding 5, pos. 2) van het spuitpistool (Afbeelding 5, pos. 1).
2. Verwijder de spuitmond (Afbeelding 5, pos. 4 of 5) van het verlengstuk van de lans.
3. Breng vaseline aan op de O-ring van de spuitmond (Afbeelding 14, pos. 1).



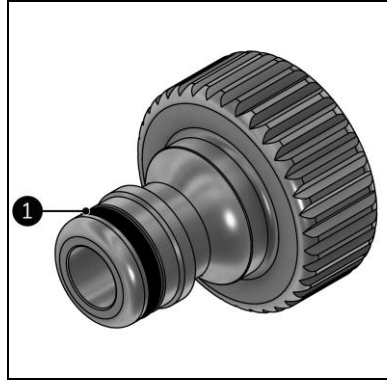
Afbeelding 14

4. Breng vaseline aan op de O-ring van het verlengstuk van de lans (Afbeelding 15, pos. 1).



Afbeelding 15

5. Breng vaseline aan op de O-ring van de tuinslangkoppeling (Afbeelding 16, pos. 1).



Afbeelding 16

### Reinig de filter van de waterinlaat.



#### **WAARSCHUWING**

Neem contact op met een door EUROM erkende vakman als de filter moet worden vervangen.



#### **LET OP**

Verwijder de filter met behulp van een tang.

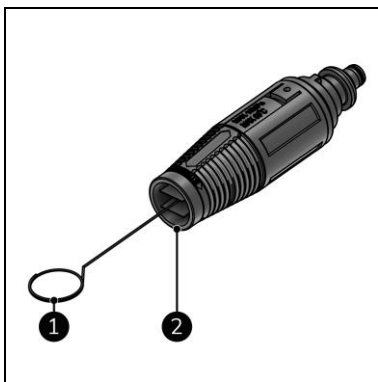
1. Zorg dat het apparaat uit staat.
2. Verwijder de watertoevoer.
3. Schroef de tuinslangkoppeling los (Afbeelding 17, pos. 2).
4. Trek de filter eruit (Afbeelding 17, pos. 1).
5. Reinig de filter onder stromend water.
6. Plaats de filter terug.
7. Plaats de tuinslangkoppeling terug.



Afbeelding 17

## Reinig de spuitmond(en)

1. Zorg dat het apparaat uit staat.
2. Verwijder de watertoevoer.
3. Verwijder de spuitmond (Afbeelding 18, pos. 2) van het verlengstuk van de lans (Afbeelding 5, pos. 2).
4. Reinig de spuitmond met de reinigingspen (Afbeelding 18, pos. 1).
5. Spoel de spuitmond grondig door (tegen de richting van de hogedrukstraal in).



Afbeelding 18

## Probleemoplossing



### LET OP

Neem contact op met een door EUROM erkende professional:

- in geval van regelmatig terugkerende foutmeldingen;
- als de foutmeldingen niet zijn opgelost;

De volgende problemen kunnen zich voordoen:

Probleem	Oorzaak	Oplossing	Veiligheidsinstructie
Het apparaat start niet.	Stekker niet in het stopcontact.	Steek de stekker in het stopcontact.	Zorg dat het apparaat uit staat.
	Stopcontact werkt niet.	Gebruik een ander stopcontact	Zorg dat het apparaat uit staat.
	Verlengsnoer kapot.	Neem contact op met een door EUROM erkende professional.	Gebruik het apparaat niet.
De druk fluctueert.	Pomp zuigt lucht aan.	Neem contact op met een door EUROM erkende professional.	Gebruik het apparaat niet.
	Kleppen zijn vuil, versleten of kapot.	Neem contact op met een door EUROM erkende professional.	Gebruik het apparaat niet.

<b>Probleem</b>	<b>Oorzaak</b>	<b>Oplossing</b>	<b>Veiligheidsinstructie</b>
	Pompafdichting versleten	Neem contact op met een door EUROM erkende professional.	Gebruik het apparaat niet.
	Spuitmond is gedeeltelijk geblokkeerd.	Reinig de spuitmond.	Zorg dat het apparaat uit staat en is leeggemaakt.
Het apparaat stopt.	Doorgebrande zekering.	Neem contact op met een door EUROM erkende professional.	Gebruik het apparaat niet.
	Actieve thermische beveiliging.	Laat afkoelen en verwijder de oorzaak van de oververhitting.	Zorg dat het apparaat uit staat.
	Spuitmond is gedeeltelijk geblokkeerd.	Reinig de spuitmond.	Gebruik het apparaat niet tijdens het afkoelen.
Doorgebrande zekering.	Elektrische installatie is te licht.	Sluit aan op een installatie met een hogere amperage	Zorg ervoor dat het apparaat uitgeschakeld is wanneer u overschakelt op een andere elektrische installatie.
		Gebruik geen verlengsnoer.	Zorg ervoor dat het apparaat is uitgeschakeld wanneer u het verlengsnoer verwijdert.
Apparaat trilt.	Lucht in de watertoevoerslang.	Laat deze ontsnappen door water door het apparaat te laten stromen terwijl het is uitgeschakeld.	Zorg dat het apparaat uit staat.
	Probleem met de watertoevoer.	Gebruik geen te lange of te dunne slang (min. 1/2").	Zorg ervoor dat het apparaat is uitgeschakeld en leeggemaakt wanneer u een slang verwisselt.

<b>Probleem</b>	<b>Oorzaak</b>	<b>Oplossing</b>	<b>Veiligheidsinstructie</b>
	Spuitmond is gedeeltelijk geblokkeerd.	Reinig de spuitmond.	Zorg dat het apparaat uit staat en is leeggemaakt.
	De filter van de waterinlaat is vuil.	Maak de waterfilter schoon.	Zorg dat het apparaat uit staat en is leeggemaakt.
	Er zit een knik in de slang.	Maak de slang recht.	Zorg dat het apparaat uit staat.
Het apparaat start en stopt regelmatig uit zichzelf.	Pomp of spuitlans lekken.	Laat ze repareren of vervangen.	Neem contact op met een door EUROM erkende professional.
Het apparaat start, maar geeft geen water.	Pomp, slang of toebehoren zijn bevroren.	Laat ze ontdooien en controleer ze.	Gebruik het apparaat niet.
	Geen watertoevoer.	Controleer of er een watertoevoer is.	Zorg ervoor dat het apparaat is uitgeschakeld terwijl u de watertoevoer controleert.
	Filter is verstopt.	Reinig de filter.	Zorg dat het apparaat uit staat en is leeggemaakt.
	Spuitmond verstopt.	Reinig de spuitmond.	Zorg dat het apparaat uit staat en is leeggemaakt.

## Reiniging

### LET OP



Gebruik geen:

- schuursponjes;
- harde borstels;
- ontvlambare, agressieve of chemische reinigingsmiddelen.

Voorkom dat er water in het apparaat komt. Dompel geen enkel deel van het apparaat onder in water of andere vloeistoffen.

We raden aan het apparaat om de twee weken en voor het opbergen te reinigen. Het apparaat slijt na verloop van tijd door wisselende weersomstandigheden, luchtvervuiling, zoute omgeving, rook etc. Dit is normaal.

1. Veeg het apparaat af met een vochtige, schone, zachte, pluïsvrije doek of een zachte borstel.
2. Laat het apparaat volledig drogen voor gebruik en opslag.

## Afdanken



Verwijder het apparaat aan het einde van de levensduur conform lokale wetgeving en voorschriften of lever het apparaat in bij uw leverancier.



## Safety

### WARNING



- The machine is not to be used by persons (including children) with reduced physical, sensory or mental capabilities, or lack of experience and knowledge.
- Children should be supervised so that they not to play with the appliance.
- Keep all packaging materials, especially foil (danger of suffocation), out of reach of children.
- Instructions for appliances connected to the water mains: Max. inlet water pressure 7 bar or 0,7 MPa.
- Never touch the plug or the socket with wet hands.
- This machine has been designed for use with the cleaning agent supplied or recommended by the manufacturer. The use of other cleaning agents or chemicals may adversely affect the safety of the machine. Keep the cleaning agents out of reach of children.
- High pressures jets can be dangerous if subject to misuse. The jet must not be directed at persons, live electrical equipment or the machine itself.
- During use of high-pressure cleaners, aerosols may be formed. Inhalation of aerosols can be hazardous to health.
- Do not use the machine within range of persons unless the wear protective clothing.
- Do not direct the jet against yourself or others in order to clean clothes or footwear.
- All current-conductive objects in the work area must be protected against water jets.
- Risk of explosion - Do not jet flammable liquids and in circumstances that have risk of explosion.
- Never suck up fluids that contain solvents or undiluted acids or solvents. This includes (for example) petrol, paint thinner or fuel oil. The jet mist is very lightly flammable, explosive and toxic. Do not use acetone, undiluted acids and solvents; these harm the materials used in the machine.



- High pressure cleaners shall not be used by children or untrained personnel.
- High pressure hoses, fittings and couplings are important for the safety of the machine. Use only hoses, fittings and couplings recommended by the manufacturer.
- To ensure machine safety, use only original spare parts from the manufacturer or approved by the manufacturer.
- Water that has flowed through backflow preventers is considered to be non-potable.
- The machine has to be disconnected from its power source during cleaning or maintenance and when replacing parts or converting the machine to another function always remove the plug from the socket-outlet.
- Do not use the machine if a supply cord or important parts of the machine are damaged, e.g. safety devices, high pressure hoses, trigger gun.
- Inadequate extension cords can be dangerous. If an extensions cord is used, it shall be suitable for outdoor use, and the connection has to be kept dry and off the ground. It is recommended that this is accomplished by means of a cord reel which keeps the socket at least 60 mm above the ground.
- Make sure that the line cord and the extension cord are not damaged by stepping on them, squeezing, dragging or something similar. Protect the line cord against heat, oil or sharp edges.
- Always switch off the mains disconnection switch when leaving the machine unattended.
- Depending on the application, shielded nozzles can be used for high pressure cleaning, which will reduce the emission of hydrous aerosols dramatically. However, not all applications allow the use of such a device. If shielded nozzles are not applicable for the protection against aerosols, a respiratory mask of class FFP 2 of equivalent may be needed, depending on the cleaning environment.

### **General safety instructions**

- The minimum diameter of the water connection (hose) is 12.7mm (1/2").
- The water supply must supply at least the water consumption of the device (310 l/h)!
- The pump must always be supplied with sufficient water. 'Dry operation' causes damage.
- The water temperature may not exceed 40 °C.
- Only use clean water with this device. Impurities or aggressive chemicals damage the device!
- The voltage and frequency stated on the device must correspond to those of the socket. The electrical system must be approved (IEC 60364-1) and secured with an earth leak switch (max. 30 mA). Never make any changes to the plug or socket in order to adjust them! Defectiveness in the electric connection could result in a shock!

- Damaged components (including plug, electric cable, hose and jet gun) must be replaced immediately by a technician trained for that purpose or a qualified electrician. Be sure to use only original parts; hoses and connections are also important for safety. Never carry out repairs by yourself.
- Never make any changes to the device, nozzle(s) or any other parts.
- Never cover the device, nozzle(s) or any other parts when using the device.

### **Safety before and during operation**

- Use the device only for home use, such as cleaning cars, boats, terraces, walls, garden equipment, etc.
- Check the device before each time you use it (including cable, plug, hose and jet gun) for any visible damage. Check especially the electric cable for faults or cracks. Do not use a damaged device or one that has not functioned properly when you used last. Give it to your supplier for repair or replacement.
- When using the device, unroll the cable entirely to prevent overheating. If an extension cable is unavoidable, use a cable of adequate thickness: 3x2.5mm<sup>2</sup>. Inadequate extension cables can be dangerous! The female plug must be waterproof and the connection must be kept dry. Faulty extension cables are dangerous!
- Vehicle tyres and/or tyre valves can get damaged by high-pressure jets and can spring out. The initial sign of this is discolouring of the tyre. Damaged vehicle tyres/tyre valves involve risk of life. When cleaning, observe a minimum jet distance of 30cm.
- In case of long breaks, switch off the device using the main switch or pull out the plug from the socket.
- Do not use the device in temperatures under 0°C.
- It is forbidden to use the device in areas or under circumstances that have risk of explosion.
- In case of accidents or electricity failure, switch off the device immediately.
- Use only clean water. If you use water that contains for example sand (from a well or something similar), you have to install an extra filter.
- In compliance with valid regulations, the device may not be connected to the drinking water network without a non-return valve. Make sure that your household water system to which the high-pressure cleaner is connected is equipped with a non-return valve.
- Take the device's weight into account when selecting its storage location and during transport in order to prevent accidents and injuries.
- Release the residual pressure by squeezing the trigger a bit before you disconnect the hose from the product.
- Before each time you use the device and at regular intervals, check whether all the metal fasteners are sitting well and whether the components of the product are in good condition; inspect for broken or worn-out parts.

## Personal safety

- Wear suitable gear for your personal protection (PPE) when using the device: hearing protection, safety goggles and protective clothing.
- Wear gloves, keep your hands warm and take regular breaks.
- In rare cases, uninterrupted use of the device for several hours might cause insensitivity of the hands.
- Before you operate the device, move it or store it, make sure it is standing on a solid, even and horizontal surface to prevent accidents.
- The user must use the device in a reasonable manner. Take local conditions into account and when carrying out these activities, watch out for people in the surroundings.
- The water jet through the high-pressure mouthpiece results in a kickback, which has an effect on the handgun. Make sure that you are standing firmly and are also holding the handgun and jet lance firmly.
- Do not jet objects that contain unhealthy substances (e.g., asbestos).
- It is forbidden to clean surfaces that contain asbestos.
- Do not use the device in an inadequately ventilated area.
- Always switch off the device and take out the plug from the socket *before* assembling, maintaining, storing and transporting it or when changing the function of the device. This also applies when you change the jet head or nozzle and when you are not using the device. For that purpose, take the plug out with your hand. Never use the plug and/or operate the device with wet hands!
- Water from the device, hose or the jet gun is not suitable for consumption.
- Be aware of a kickback; hold the jet lance with both hands.

## Additional risks

Even if you use this product in compliance with all the safety requirements, there are still potential risks related to injuries and damage. The following dangers could occur with regard to the structure and design of this product:

- Health deficiencies that result from vibrations if the product is used for long periods, inadequately operated and not maintained properly.
- Danger of injury and material damage from flying objects.
- Wounds and damage to property, as a result of broken accessories or sudden impact from concealed objects during use.

## **Safety provisions**

Safety systems are for the purpose of protecting the user and may not be altered.

- The ON/OFF switch prevents unintended operation of the device.
- The jet gun is equipped with a lock. This lock locks the gun and prevents unintended engagement of the device.
- As soon as the trigger of the jet gun is loosened, the pressure switch switches off the pump and the high-pressure jet stops. The pump is re-engaged when the trigger is squeezed.
- The motor is equipped with a thermal protection, which switches off the motor in case of overheating. In principle, the motor restarts by itself after it has cooled down sufficiently. However, it is better to switch off the device and then wait 5 minutes before re-starting. Find out why the device had overheated and then fix the problem. If it recurs, then do not continue using the device and contact your supplier/service provider.
- The motor protection switches off the device if the power consumption is high.

## Safety stickers

On the device (Figure 1) you will find stickers (Figure 2 and 3). These provide important information about the device.

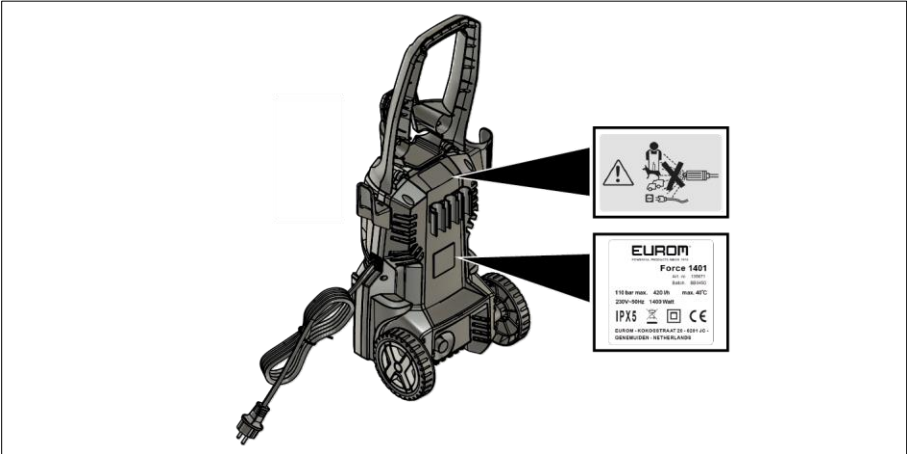


Figure 1

The high-pressure jet (Figure 2) must not be directed at:

- persons;
- animals;
- live electrical equipment;
- the appliance itself.



Figure 2

Thank you for choosing this EUROM device. You have purchased a quality device that you will enjoy for many years. Using this device with respect and care will reduce the risk of personal injury or material damage.

**CAUTION**

It is important to read and understand this manual before assembling, installing and using the device.

**Introduction**

This manual describes the correct and safe use of this device. Keep this manual for future reference. The manual is an essential part of the device and must be given to the new owner upon resale or exchange. This manual has been compiled with the utmost care. Nevertheless, we reserve the right to improve and adjust this manual at any time. The images used may differ. Do not use if the device (including cable and plug) if it is damaged, but always contact your supplier. Keep the packaging for safe storage and transport.

The following symbols and terms are used in this manual to alert the reader to safety issues and important information:

**WARNING**

Indicates a hazardous situation which, if the safety instructions are not followed, can lead to injuries to the user or bystanders, light and/or moderate damage to the product or to the environment.

**CAUTION**

Indicates a hazardous situation which, if the safety instructions are not followed, can lead to light and/or moderate damage to the product or to the environment.

**Warranty**

EUROM offers a 24-month warranty on this device from the date of purchase. The warranty does not cover wear and tear from normal use. The warranty expires if a defect is the result of unintentional or careless use of the device. The manufacturer, importer and supplier are not liable for incorrect connections.

## Identification

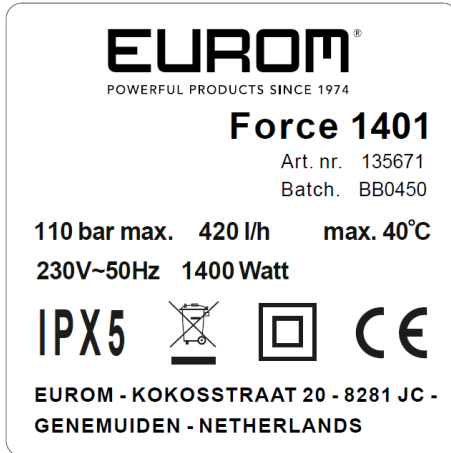



Figure 3

## Specifications

Type:	Force 1401
Voltage:	AC 220-240V~50Hz
Power consumption:	1400 W
Max. pressure:	110 bar
Operating pressure:	75 bar
Min. water inlet consumption:	310 l/h
Max. pressure water intake:	7 bar
Water inlet coupling:	Garden hose coupling
Length high-pressure hose:	5 m
Water temperature:	0 – 40 °C
Automatic start-stop:	Yes
Protection class:	II 
Protection level:	IPX5
Sound power level:	92 dB(A)
Vibration values:	2.5 m/s <sup>2</sup>
Dimensions:	31.0 x 24.2 x 72.1 cm
Weight:	6 kg



## Description

This EUROM device is an easy-to-use high-pressure cleaner (Figure 4). The device is designed for household use, such as cleaning vehicles, buildings, terraces, facades and garden equipment.

## Main body

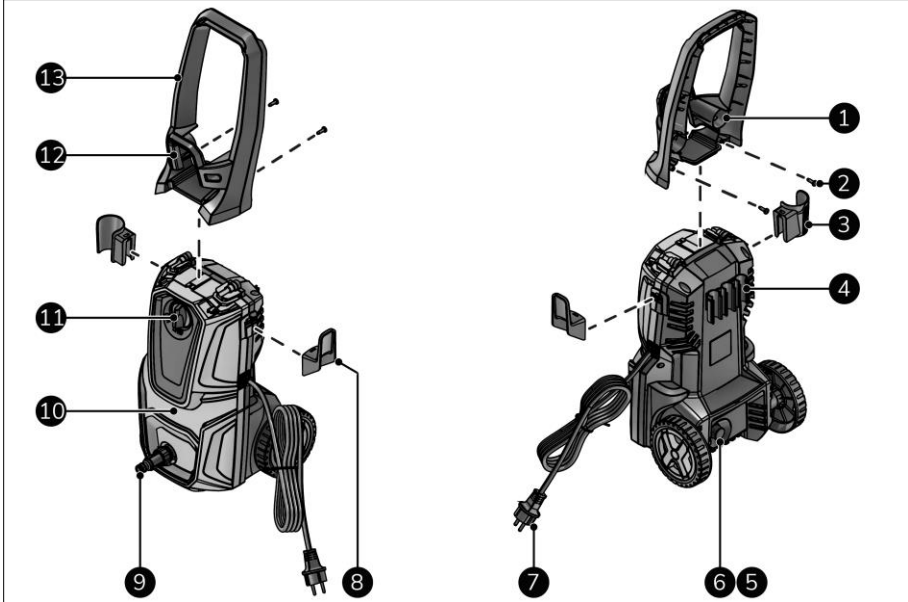


Figure 4

- |  |                                       |
|--|---------------------------------------|
| 1. Nozzle storage (2x)                                   | 7. Power cable                        |
| 2. Self-tapping screw with Philips head<br>ST4.8x16 (2x) | 8. Power cable bracket                |
| 3. Jet gun bracket                                       | 9. Water inlet (garden hose coupling) |
| 4. Extension lance storage (3x)                          | 10. Main body                         |
| 5. High-pressure water outlet                            | 11. ON(I) / OFF(0) switch             |
| 6. High-pressure water outlet cap                        | 12. High-pressure hose bracket        |
|  | 13. Handle                            |

## Accessories



### CAUTION

The accessories are not interchangeable with another Force devices.



### CAUTION

Use only original accessories.

This device contains the following accessories (Figure 5):

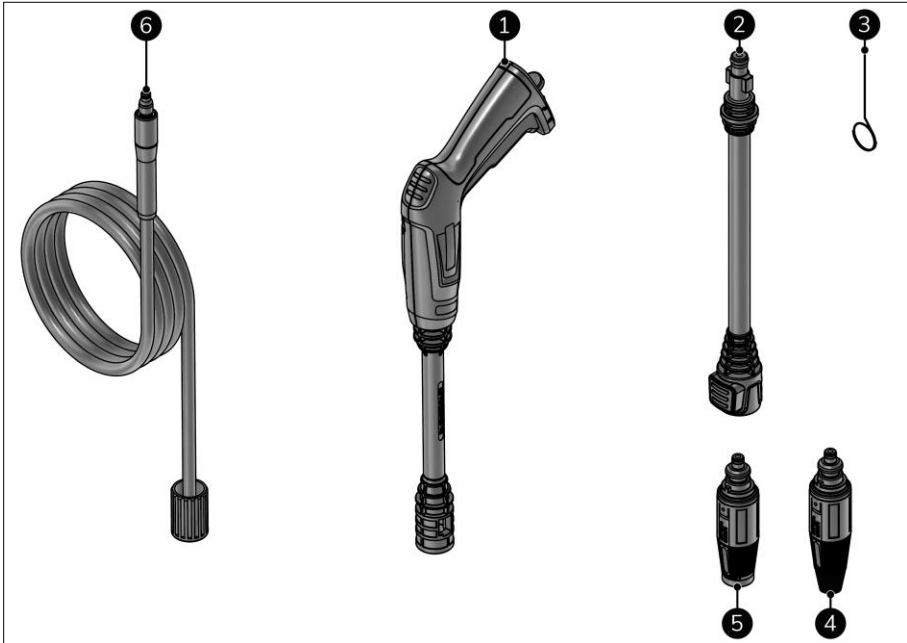


Figure 5

- |                    |                              |
|--------------------|------------------------------|
| 1. Jet gun         | 4. Turbo nozzle              |
| 2. Extension lance | 5. Adjustable jet nozzle     |
| 3. Cleaning pin    | 6. 5m PVC high-pressure hose |

## Jet gun

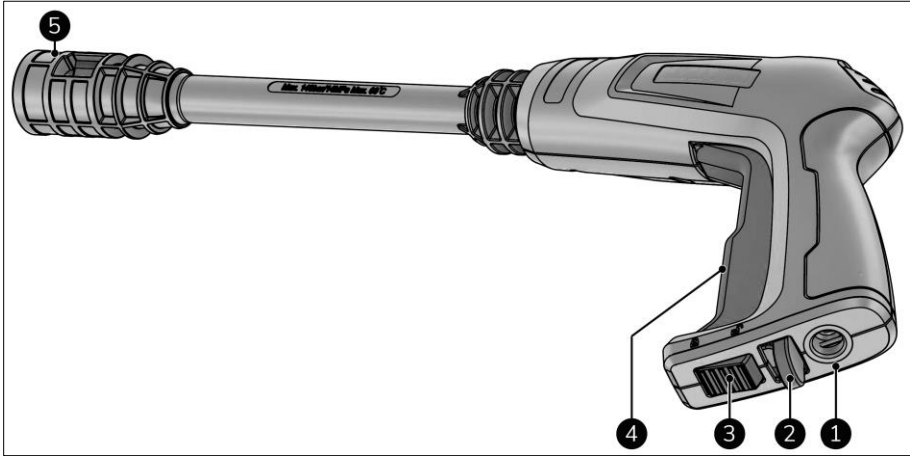


Figure 6

1. High-pressure water coupling
2. Release high-pressure water coupling
3. Safety lock trigger
4. Trigger
5. Extension lance coupling

## Assembly

The device is packed in one box. Remove all packaging materials and check that the device is not damaged. Do not use the device if it is damaged, but always contact your supplier. Keep the packaging for safe storage and transport. Minor assembly is required.

### Handle

1. Attach the handle (Figure 7, pos. 1) to the main body (Figure 7, pos. 2) with the self-tapping screws (Figure 7, pos. 3).

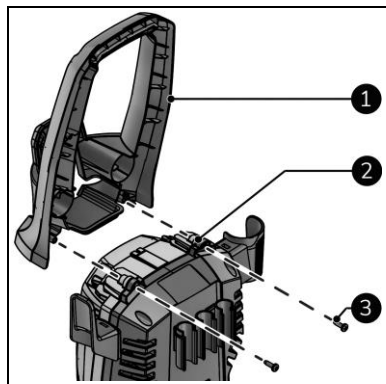


Figure 7

## Brackets

1. Slide the power cable bracket (Figure 8, pos. 1) onto the main body (Figure 8, pos. 2).
2. Press firmly until you hear a 'click'.
3. Slide the jet gun bracket (Figure 8, pos. 4) onto the main body (Figure 8, pos. 3).
4. Press firmly until you hear a 'click'.

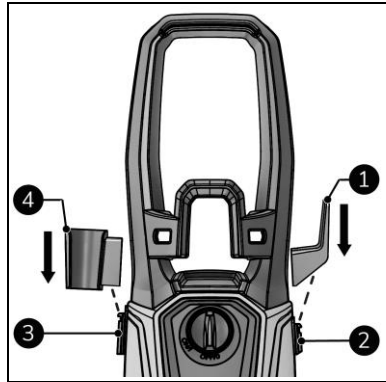


Figure 8

## Installation



### CAUTION

Place the cleaner as close as possible to the water supply.



### CAUTION

The cleaner must be placed **upright** on a solid, flat and horizontal surface (handle on top).

## Main body



### CAUTION

The water hose and female water coupling are not included.

1. Make sure the device is correctly assembled.
2. Make sure the ON(I)/OFF(O) switch is in the OFF(O) position (Figure 9, pos. 5).
3. Place the power plug (Figure 9, pos. 3) into a socket that is easily accessible.
4. For the first use only: remove the protective cap from the high-pressure water outlet (Figure 9, pos. 1).
5. Screw the high-pressure hose (Figure 9, pos. 2) to the high-pressure water outlet.
6. Connect the water supply to the device (Figure 9, pos. 4).
7. You will hear a 'click' when the water supply is correctly connected.

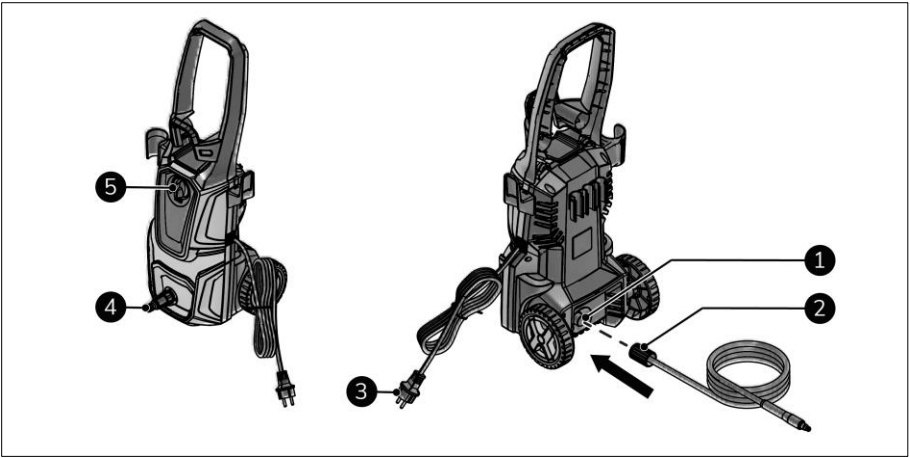


Figure 9

### Jet gun

1. Make sure that the safety lock under the trigger is locked (Figure 10, pos. 2).
2. Connect the high-pressure hose (Figure 10, pos. 3) to the jet gun (Figure 10, pos. 1).
3. You will hear a 'click' when the high-pressure hose is correctly connected.

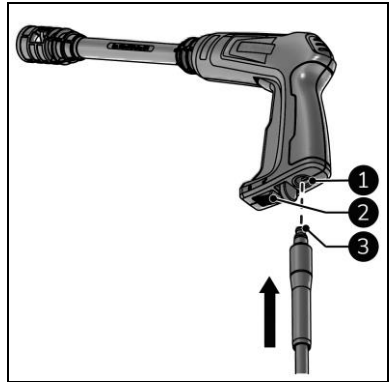


Figure 10

## Extension lance and nozzle

1. Align the ridge of the nozzle (Figure 11, pos. 5) with the groove in the extension lance (Figure 11, pos. 4).
2. Insert the nozzle (Figure 11, pos. 6) into the extension lance (Figure 11, pos. 7).
3. You will hear a 'click' when the nozzle is correctly connected.
4. Align the ridge of the extension lance (Figure 11, pos. 3) with the groove in the jet gun (Figure 11, pos. 2).
5. Insert the extension lance (Figure 11, pos. 7) into the jet gun (Figure 11, pos. 1).
6. Turn the extension lance 90° degrees to secure the extension lance.

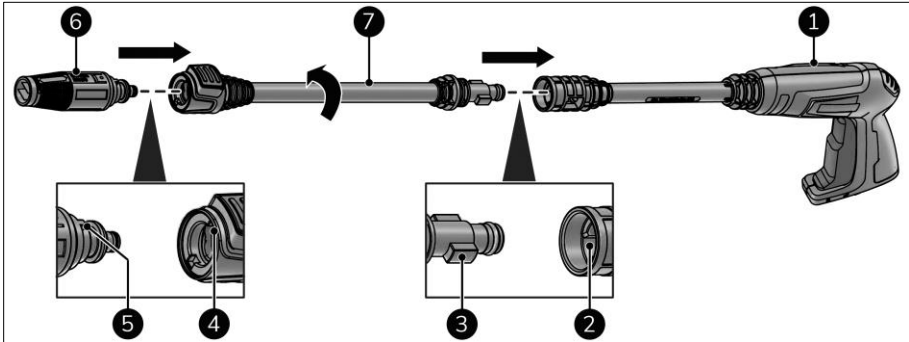


Figure 11

## Operation



### WARNING

Before operating, see section Safety.



### WARNING

Operating the device more than 2 minutes without water leads to damage of the high-pressure pump. If the appliance does not build up pressure within 2 minutes, switch the appliance off and proceed in accordance with the instructions in Chapter "Troubleshooting".



### CAUTION

If the lever of the jet gun is released, the pressure switch turns off the pump and the high-pressure jet stops. The pump switches on again when the lever is pressed.

## Start

1. Make sure the ON(I)/OFF(0) switch is in the OFF(0) position (Figure 4, pos. 11).
2. Open the external water supply completely.
3. Unlock the safety lock under the trigger (Figure 3, pos. 3).
4. Squeeze the trigger (Figure 3, pos. 4) for several seconds to remove the air from the hose.
5. Switch the device on (Figure 4, pos. 11).

## Cleaning



### WARNING

Be aware of the kickback when squeezing the trigger.



### CAUTION

When you stop temporarily:

- turn the device off.
- close the external water connection.
- remove the power plug.

1. Hold the jet gun (Figure 5, pos. 1) with both hands.
2. Aim the jet gun at the object that needs to be cleaned.
3. Squeeze the trigger (Figure 6, pos. 4) and start cleaning.

## Change jet angle



### CAUTION

The jet angle can only be changed of the adjustable nozzle. The turbo nozzle has a fixed jet angle.

1. If applicable, release the trigger (Figure 6, pos. 4).
2. Lock the safety lock under the trigger (Figure 6, pos. 3).
3. Rotate the head of the nozzle (Figure 12, pos. 1) to change the jet angle:
  - for a smaller (more powerful jet) turn it clockwise (Figure 12, pos. 2).
  - for a bigger (less powerful jet) turn it anti-clockwise (Figure 12, pos. 1).
4. Unlock the safety lock under the trigger.

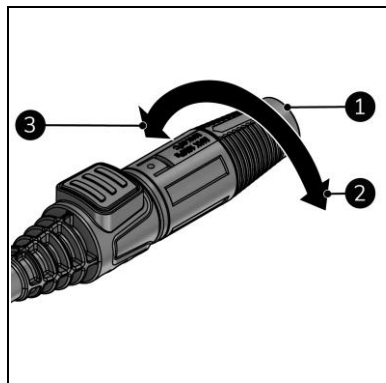


Figure 12

## After operation



### WARNING

If the device is off, left-over in the device can still be under high pressure.



### CAUTION

- Do not use the power cable to unplug or carry the device.
- Do not wind the power cable too tightly or in sharp angles.
- Do not wrap the power cable around the device.

1. Release the trigger (Figure 6, pos. 4).
2. Lock the safety lock under the trigger (Figure 6, pos. 3).
3. Switch the device off (Figure 4, pos. 11).
4. Pull the power plug out of the socket (Figure 4, pos. 7).
5. Wind the power cable.
6. Place the power cable on the bracket (Figure 4, pos. 8).
7. Close and disconnect the water supply.
8. Unlock the safety lock under the trigger.
9. Hold the jet gun with both hands.
10. Squeeze the trigger to drain the jet gun.
11. Unscrew the high-pressure (Figure 5, pos. 6) hose from the high-pressure outlet (Figure 4, pos. 5).
12. Disconnect the high-pressure hose from the jet gun by pressing the tab (Figure 6, pos. 2) forward.
13. Drain the high-pressure hose for at least 1 minute.
14. Remove the extension lance (Figure 5, pos. 2) from the jet gun by rotating it 90°.
15. Remove the nozzle (Figure 13, pos. 1) by pressing the release button (Figure 13, pos. 2) on the extension lance.
16. Place all the accessories on the designated brackets of the device (Figure 4).



Figure 13



## Transport and storage



### **WARNING**

Completely empty the device and accessories. Protect the device from frost. Left over water can freeze and damage the device.

- Move the device by the handle (Figure 4, pos. 13).
- Clean the device before storing it.
- Store the device in its original packaging in, dry and dust-free area.

## Prepare for winter / frost-free storage

1. Clean the device.
2. Make sure there is no left-over water in the device.
3. If possible, store the device and accessories in a frost-free or frost-protected room. If not; suck in anti-freeze before you store it. Use the anti-freeze instead of water.

## After winter / frost-free storage



### **WARNING**

If the device freezes, have it inspected by an Eurom authorized professional before use.



### **CAUTION**

Frost damage is not covered by warranty.

1. If applicable; clean the device.
2. Let the device thaw.
3. If applicable; remove anti-freeze.

## Maintenance



### **WARNING**

Do not repair or modify to this device.



### **WARNING**

Always remove the plug from the socket before you start maintenance!

Repairs and inspections must be carried out by a EUROM authorized professional. If the device, electric cable and/or electric plug are damaged, they should be replaced by the manufacturer or its service employee or persons with similar qualifications to prevent risks.

Perform the following maintenance tasks after every use:

- Carefully remove dust, sand or other dirt from the connections (nozzle, extension lance, jet gun, high-pressure hose and water inlet).
- Remove the nozzle from the extension lance. Regularly clean the nozzle with the supplied pin. Flush it thoroughly (against the direction of the high-pressure jet).

Perform the following maintenance tasks regularly:

- Regularly Vaseline the O-rings of the connectors to prevent them from drying out.
- Clean the water inlet filter.

### Vaseline O-rings

1. Remove the extension lance (Figure 5, pos. 2) from the jet gun (Figure 5, pos. 1).
2. Remove the nozzle (Figure 5, pos. 4 or 5) from the extension lance.
3. Apply Vaseline to the O-ring of the nozzle (Figure 14, pos. 1).

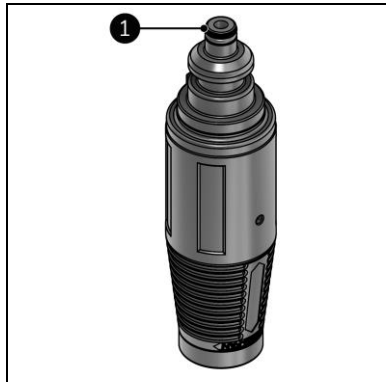


Figure 14

4. Apply Vaseline to the O-ring of the lance extension (Figure 15, pos. 1).

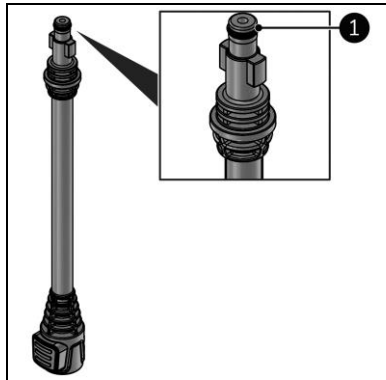


Figure 15

5. Apply Vaseline to the O-ring of the garden hose coupling (Figure 16, pos. 1).

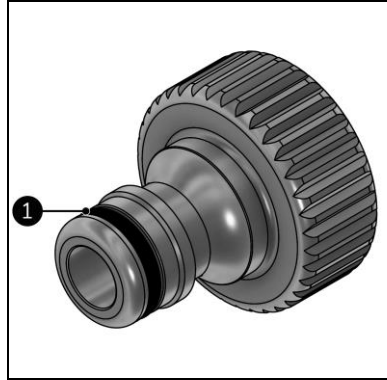


Figure 16

### Clean the water inlet filter



#### WARNING

Contact an EUROM authorized professional if the filter needs to be replaced.



#### CAUTION

Remove the filter with the help of pliers.

1. Make sure the device is off.
2. Remove the water supply.
3. Unscrew the garden hose coupling (Figure 17, pos. 2).
4. Pull out the filter (Figure 17, pos. 1).
5. Clean the filter under running water.
6. Put back the filter.
7. Put back the water garden hose coupling.



Figure 17

## Clean the nozzle(s)

1. Make sure the device is off.
2. Remove the water supply.
3. Remove the nozzle (Figure 18, pos. 2) from the extension lance (Figure 5, pos. 2).
4. Clean the nozzle with the cleaning pin (Figure 18, pos. 1).
5. Flush it thoroughly (against the direction of the high-pressure jet).

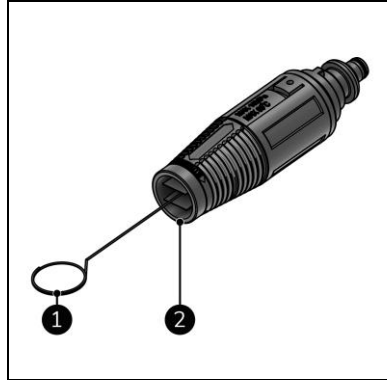


Figure 18

## Troubleshoot



### CAUTION

Contact a EUROM authorized professional:

- in the event of regularly recurring errors;
- if the errors are not solved.

The following problems can occur:

Problem	Cause	Solution	Safety instruction
The device does not start.	Plug not in the power outlet.	Plug the power plug into the socket.	Make sure the device is off.
	Power outlet not working.	Use another power outlet.	Make sure the device is off.
	Extension cord broken.	Contact a EUROM authorized professional.	Do not use the device.
Fluctuating pressure.	Pump is sucking in air.	Contact a EUROM authorized professional.	Do not use the device.
	Valves are dirty, worn or broken.	Contact a EUROM authorized professional.	Do not use the device.
	Pump seal work.	Contact a EUROM authorized professional.	Do not use the device.
	The nozzle is partially blocked.	Clean the nozzle.	Make sure the device is off and drained.

<b>Problem</b>	<b>Cause</b>	<b>Solution</b>	<b>Safety instruction</b>
Device stops.	Blown fuse.	Contact a EUROM authorized professional.	Do not use the device.
	Active thermal safety.	Allow to cool and remove the cause of overheating.	Make sure the device is off.
			Do not use the device while cooling off.
	Nozzle is partially blocked.	Clean the nozzle.	Make sure the device is off and drained.
Blown fuse.	Electrical installation is to light.	Connect to an installation with a higher amperage.	Make sure the device is off when switching to another electrical installation.
		Do not use an extension cable.	Make sure the device is off when removing the extension cable.
Device vibrates.	Air in the water supply hose.	Allow it to escape by running water through the device while it is switched off.	Make sure the device is off.
	Problem with the water supply.	Do not use an excessively long or thin hose (min. 1/2".)	Make sure the device is off and drained when changing a hose.
	The nozzle is partially blocked.	Clean the nozzle.	Make sure the device is off and drained.
	The water inlet filter is dirty.	Clean the water filter.	Make sure the device is off and drained.
	There is a kink in the hose.	Straighten the hose.	Make sure the device is off.
The device regularly starts and stops by itself.	Pump or jet lance are leaking.	Have them repaired or replaced.	Contact a EUROM authorized professional.
The device starts but does not supply water.	Pump, hose or accessories are frozen.	Allow them to thaw and check them.	Do not use the device.

Problem	Cause	Solution	Safety instruction
	No water supply.	Ensure that there is a water supply.	Make sure the device is off while checking the water supply.
	Filter blocked.	Clean the filter.	Make sure the device is off and drained.
	Nozzle blocked.	Clean the nozzle.	Make sure the device is off and drained.

## Cleaning

**CAUTION**

Do not use:

- scouring pads;
- hard brushes;
- flammable, aggressive, or chemical cleaning products.

Prevent water from entering the device. Do not immerse any part of the device in water or other liquids.

It is recommended to clean the device every two weeks and prior to storage. Keep in mind that the water, weather, air pollution, salty environment, smoke, etc. will leave their marks on the device over time.

1. Wipe the device with a damp, clean, soft, lint-free cloth, or a soft brush.
2. Let the device dry completely prior to use and storage.

## Disposal



At its end of life, discard the device according to the local laws and regulations, or deliver the device to your supplier.

## Sicherheit

### WARNUNG



- Die Maschine darf nicht von Personen (einschließlich Kindern) mit eingeschränkten körperlichen, sensorischen oder geistigen Fähigkeiten oder mit mangelnder Erfahrung und Wissen verwendet werden.
- Kinder sollten beaufsichtigt werden, damit sie nicht mit dem Gerät spielen.
- Bewahren Sie alle Verpackungsmaterialien, insbesondere Folien (Erstickungsgefahr), außerhalb der Reichweite von Kindern auf.
- Anweisungen für an das Wassernetz angeschlossene Geräte: max. Eingangswasserdruck 7 bar oder 0,7 MPa.
- Fassen Sie zu keiner Zeit den Stecker oder die Steckdose mit nassen Händen an.
- Diese Maschine wurde für die Verwendung mit dem vom Hersteller gelieferten oder empfohlenen Reinigungsmittel entwickelt. Die Verwendung anderer Reinigungsmittel oder Chemikalien kann die Sicherheit der Maschine beeinträchtigen. Bewahren Sie die Reinigungsmittel außerhalb der Reichweite von Kindern auf.
- Hochdruckstrahlen können bei Missbrauch gefährlich sein. Der Strahl darf nicht auf Personen, unter Spannung stehende Elektrogeräte oder die Maschine selbst gerichtet werden.
- Bei der Verwendung von Hochdruckreinigern können Aerosole entstehen. Das Einatmen von Aerosolen kann gesundheitsschädlich sein.
- Verwenden Sie die Maschine nicht in Reichweite von Personen, es sei denn, Sie tragen Schutzkleidung.
- Richten Sie den Strahl nicht auf sich selbst oder andere, um Kleidung oder Schuhe zu reinigen.
- Alle stromführenden Gegenstände im Arbeitsbereich müssen vor Strahlwasser geschützt werden.
- Explosionsgefahr - Stoßen Sie unter keinen Umständen brennbare Flüssigkeiten aus, bei denen Explosionsgefahr besteht.
- Saugen Sie niemals Flüssigkeiten auf, die Lösungsmittel oder unverdünnte Säuren oder Lösungsmittel enthalten. Dazu gehören beispielsweise Benzin, Farbverdünner oder Heizöl. Der Strahlnebel ist sehr leicht entzündlich, explosiv und giftig. Verwenden Sie kein Aceton, unverdünnte Säuren und Lösungsmittel; diese beschädigen die in der Maschine verwendeten Materialien.



- Hochdruckreiniger dürfen nicht von Kindern oder ungeschultem Personal verwendet werden.
- Hochdruckschläuche, Beschläge und Kupplungen sind für die Sicherheit der Maschine wichtig. Verwenden Sie nur vom Hersteller empfohlene Schläuche, Beschläge und Kupplungen.
- Um die Sicherheit der Maschine zu gewährleisten, verwenden Sie nur Original-Ersatzteile des Herstellers oder vom Hersteller zugelassene Ersatzteile.
- Wasser, das durch einen Rückflusschutz geflossen ist, ist nicht trinkbar.
- Während der Reinigung oder Wartung ist die Maschine von der Stromquelle zu trennen und beim Austausch von Teilen oder bei einem Umrüsten der Maschine auf eine andere Funktion muss immer der Stecker aus der Steckdose gezogen werden.
- Verwenden Sie die Maschine nicht, wenn ein Netzkabel oder wichtige Teile der Maschine beschädigt sind, z. Sicherheitseinrichtungen, Hochdruckschläuche, Auslösepistole.
- Mangelhafte Verlängerungskabel können gefährlich sein. Wenn ein Verlängerungskabel verwendet wird, muss es für die Verwendung im Freien geeignet sein und die Verbindung muss trocken sein und über dem Boden gehalten werden. Es wird empfohlen, dies mit einer Kabeltrommel auszuführen, welche die Steckdose mindestens 60 mm über dem Boden hält.
- Stellen Sie sicher, dass das Netzkabel und das Verlängerungskabel nicht beschädigt werden durch ein Darauftreten, Quetschen, Ziehen oder sonstiges. Schützen Sie das Netzkabel vor Hitze, Öl oder scharfen Kanten.
- Schalten Sie immer den Netztrennschalter aus, wenn Sie die Maschine unbeaufsichtigt lassen.
- Je nach Anwendung können abgeschirmte Düsen für die Hochdruckreinigung verwendet werden, wodurch die Emission wasserhaltiger Aerosole drastisch reduziert wird. Nicht alle Anwendungen erlauben jedoch die Verwendung eines solchen Geräts. Wenn abgeschirmte Düsen zum Schutz vor Aerosolen nicht anwendbar sind, kann je nach Reinigungsumgebung eine Atemschutzmaske der Klasse FFP 2 oder gleichwertig erforderlich sein.

### Allgemeine Sicherheitshinweise

- Der Mindestdurchmesser des Wasseranschlusses (Schlauch) beträgt 12,7 mm (1/2").
- Die Wasserversorgung muss mindestens den Wasserverbrauch des Gerätes (310 l/h) bereitstellen!
- Die Pumpe muss immer mit ausreichend Wasser versorgt werden. "Trockenbetrieb" verursacht Schäden.
- Die Wassertemperatur darf 40 °C nicht überschreiten.
- Verwenden Sie mit diesem Gerät nur sauberes Wasser. Verunreinigungen oder aggressive Chemikalien beschädigen das Gerät!



- Die auf dem Gerät angegebene Spannung und Frequenz muss mit der Steckdose übereinstimmen. Das elektrische System muss zugelassen (IEC 60364-1) und mit einem Fehlerstromschutzschalter (max. 30 mA) abgesichert sein. Nehmen Sie zu keiner Zeit Änderungen an Stecker oder Steckdose vor, um diese anzupassen! Ein Defekt im elektrischen Anschluss kann zu einem Stromschlag führen!
- Beschädigte Komponenten (einschließlich Stecker, Elektrokabel, Schlauch und Strahlpistole) müssen sofort von einem dafür ausgebildeten Techniker oder einer Elektrofachkraft ersetzt werden. Achten Sie darauf, nur Originalteile zu verwenden; Schläuche und Anschlüsse sind für die Sicherheit ebenfalls wichtig. Führen Sie Reparaturen niemals selbst durch.
- Nehmen Sie zu keiner Zeit Veränderungen an Gerät, Düse(n) oder anderen Teilen vor.
- Decken Sie zu keiner Zeit das Gerät, die Düse(n) oder andere Teile ab, wenn Sie das Gerät verwenden.

### **Sicherheit vor und während des Betriebs**

- Verwenden Sie das Gerät ausschließlich für den Hausgebrauch, wie z. B. zum Reinigen von Autos, Booten, Terrassen, Mauern, Gartengeräten usw.
- Überprüfen Sie das Gerät vor jedem Gebrauch (inkl. Kabel, Stecker, Schlauch und Strahlpistole) auf sichtbare Schäden. Überprüfen Sie insbesondere das elektrische Kabel auf Fehler oder Risse. Verwenden Sie kein beschädigtes Gerät oder eines, das bei der letzten Verwendung nicht richtig funktioniert hat. Schicken Sie es Ihrem Lieferanten zur Reparatur oder zum Austausch.
- Rollen Sie das Kabel bei der Verwendung des Geräts vollständig ab, um eine Überhitzung zu vermeiden. Wenn ein Verlängerungskabel unvermeidbar ist, verwenden Sie ein Kabel mit ausreichender Dicke:  $3 \times 2,5 \text{ mm}^2$ . Mangelhafte Verlängerungskabel können gefährlich sein! Die Steckerbuchse muss wasserdicht sein und die Verbindung muss trocken gehalten werden. Fehlerhafte Verlängerungskabel sind gefährlich!
- Fahrzeugreifen und/oder Reifenventile können durch Hochdruckstrahlen beschädigt werden und herauspringen. Ein erstes Anzeichen dafür ist eine Verfärbung des Reifens. Bei beschädigten Fahrzeugreifen/Reifenventilen besteht Lebensgefahr. Nehmen Sie bei der Reinigung einen Mindeststrahlabstand von 30cm in Acht.
- Schalten Sie in Falle längerer Pausen das Gerät am Hauptschalter aus oder ziehen Sie den Stecker aus der Steckdose.
- Verwenden Sie das Gerät nicht bei Temperaturen unter  $0^\circ\text{C}$ .
- Es ist verboten, das Gerät in explosionsgefährdeten Bereichen oder unter Umständen, die zu einem Explosionsrisiko führen können, zu verwenden.
- Schalten Sie das Gerät bei Unfällen oder Stromausfall unverzüglich aus.
- Verwenden Sie nur sauberes Wasser. Wenn Sie Wasser verwenden, das beispielsweise Sand enthält (aus einem Brunnen oder ähnlichem), müssen Sie einen zusätzlichen Filter installieren.
- Das Gerät darf in Übereinstimmung mit den gültigen Vorschriften nicht ohne Rückschlagventil an das Trinkwassernetz angeschlossen werden. Stellen Sie sicher, dass Ihr Hauswassersystem, an das der Hochdruckreiniger angeschlossen ist, mit einem Rückschlagventil ausgestattet ist.

- Berücksichtigen Sie das Gewicht des Geräts bei der Wahl des Lagerorts und während des Transports, um Unfälle und Verletzungen zu vermeiden.
- Lassen Sie den Restdruck ab, indem Sie den Auslöser leicht drücken, bevor Sie den Schlauch vom Produkt trennen.
- Prüfen Sie vor jedem Gebrauch des Gerätes und in regelmäßigen Abständen, ob alle Metallbefestigungen fest sitzen und ob die Bestandteile des Produktes in gutem Zustand sind. Überprüfen Sie alles auf defekte oder verschlissene Teile.

## **Persönliche Sicherheit**

- Tragen Sie bei der Verwendung des Gerätes geeignete persönliche Schutzausrüstung (PSA): Gehörschutz, Schutzbrille und Schutzkleidung.
- Tragen Sie Handschuhe, halten Sie Ihre Hände warm und machen Sie regelmäßig Pausen.
- In seltenen Fällen kann eine ununterbrochene Verwendung des Geräts über mehrere Stunden zu einer Unempfindlichkeit der Hände führen.
- Bevor Sie das Gerät bedienen, bewegen oder lagern, stellen Sie sicher, dass es auf einer festen, ebenen und waagerechten Fläche steht, um Unfälle zu vermeiden.
- Der Benutzer muss das Gerät in vernünftiger Weise verwenden. Berücksichtigen Sie die örtlichen Gegebenheiten und achten Sie bei diesen Tätigkeiten auf Personen in der Umgebung.
- Der durch das Hochdruckmundstück ausgestoßene Wasserstrahl erzeugt einen Rückschlag, der einen Effekt auf die Pistole hat. Achten Sie darauf, dass Sie sicher auf dem Boden stehen und halten Sie die Pistole und die Spüllanze gut fest.
- Besprühen Sie keine Gegenstände, die ungesunde Substanzen enthalten (z. B. Asbest).
- Es ist verboten, asbesthaltige Oberflächen zu reinigen.
- Verwenden Sie das Gerät nicht in einem unzureichend belüfteten Bereich.
- Schalten Sie das Gerät immer aus und ziehen Sie den Stecker aus der Steckdose *bevor* Sie es montieren, warten, lagern und transportieren oder wenn Sie die Funktion des Geräts ändern. Dies gilt auch, wenn Sie den Strahlkopf oder die Düse wechseln und wenn Sie das Gerät nicht benutzen. Ziehen Sie dazu den Stecker von Hand heraus. Verwenden Sie niemals den Stecker und/oder bedienen Sie das Gerät mit nassen Händen!
- Wasser aus dem Gerät, Schlauch oder der Strahlpistole ist nicht zum Verzehr geeignet.
- Seien Sie sich bewusst, dass es zu einem Rückschlag kommen kann. Halten Sie die Strahllanze mit beiden Händen.

## Zusätzliche Risiken

Auch wenn Sie dieses Produkt in Übereinstimmung mit allen Sicherheitsanforderungen verwenden, bestehen immer noch potenzielle Risiken in Bezug auf Verletzungen und Schaden. Die folgenden Gefahren können in Bezug auf die Struktur und das Design dieses Produkts auftreten:

- Gesundheitsschäden, die durch Erschütterungen entstehen, wenn das Produkt über einen längeren Zeitraum verwendet, unsachgemäß bedient und nicht ordnungsgemäß gewartet wird.
- Verletzungsgefahr und Sachschäden durch umherfliegende Gegenstände.
- Wunden und Sachschäden durch defektes Zubehör oder plötzliche Stöße durch verdeckte Gegenstände während des Gebrauchs.

## Sicherheitsbestimmungen

Sicherheitssysteme dienen dem Schutz des Benutzers und dürfen nicht verändert werden.

- Der EIN-/AUS-Schalter verhindert ein unbeabsichtigtes Betätigen des Gerätes.
- Die Strahlpistole ist mit einer Sperre ausgestattet. Diese Sperre verriegelt die Pistole und verhindert ein unbeabsichtigtes Lösen des Geräts.
- Sobald der Auslöser der Strahlpistole gelöst wird, schaltet der Druckschalter die Pumpe ab und der Hochdruckstrahl stoppt. Die Pumpe wird erneut aktiviert, wenn der Auslöser gedrückt wird.
- Der Motor ist mit einem Thermoschutz ausgestattet, der diesen bei Überhitzung abschaltet. Im Prinzip läuft der Motor nach ausreichender Abkühlung von selbst wieder an. Es ist jedoch besser, das Gerät auszuschalten und dann 5 Minuten zu warten, bevor Sie es erneut starten. Finden Sie heraus, warum das Gerät überhitzt ist, und beheben Sie das Problem. Wenn es erneut auftritt, verwenden Sie das Gerät nicht weiter und wenden Sie sich an Ihren Händler/Service-Lieferanten.
- Der Motorschutz schaltet das Gerät bei hoher Stromaufnahme ab.

## Sicherheitsaufkleber

Auf dem Gerät (Abbildung 1) finden Sie Aufkleber (Abbildung 2 und 3). Diese liefern wichtige Informationen über das Gerät.

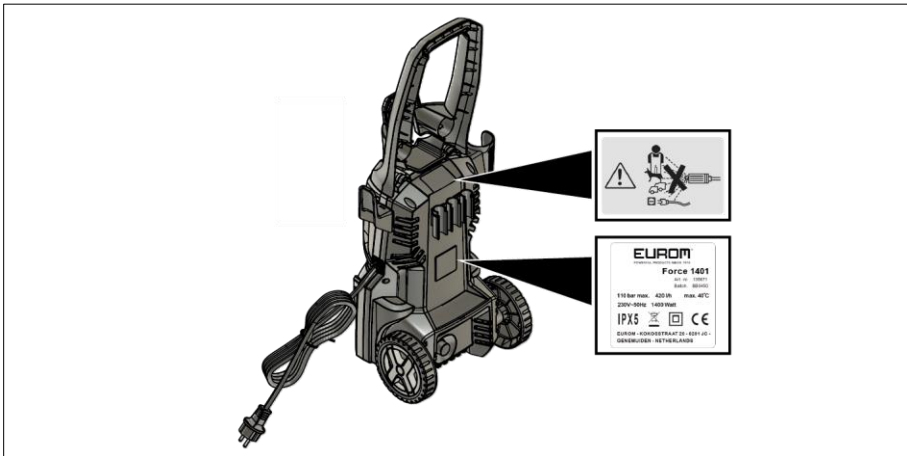


Abbildung 1

Der Hochdruckstrahl (Abbildung 2) darf nicht gerichtet werden auf:

- Personen;
- Tiere;
- unter Spannung stehende Elektrogeräte;
- das Gerät selbst.

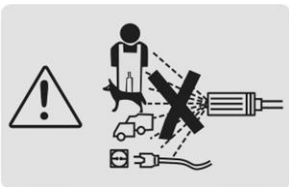


Abbildung 2

Vielen Dank, dass Sie sich für dieses EUROM-Gerät entschieden haben. Sie haben ein Qualitätsgerät gekauft, an dem Sie viele Jahre Freude haben werden. Wenn Sie dieses Gerät mit Respekt und Sorgfalt verwenden, wird das Risiko von Personen- oder Sachschäden verringert.

**VORSICHT**

Es ist wichtig, dieses Benutzerhandbuch zu lesen und zu verstehen, bevor Sie das Gerät zusammenbauen, installieren und verwenden.

**Einführung**

Dieses Handbuch beschreibt die korrekte und sichere Verwendung dieses Geräts. Bewahren Sie das Handbuch zum späteren Nachschlagen auf. Das Handbuch ist ein wesentlicher Bestandteil des Geräts und muss dem neuen Besitzer beim Weiterverkauf oder Austausch übergeben werden. Das Handbuch wurde mit größter Sorgfalt erstellt. Wir behalten uns jedoch das Recht vor, das Handbuch jederzeit zu verbessern und anzupassen. Die verwendeten Bilder können abweichen. Verwenden Sie das Gerät (einschließlich Kabel und Stecker) nicht, wenn es beschädigt ist, sondern wenden Sie sich immer erst an Ihren Lieferanten. Bewahren Sie die Verpackung für eine sichere Lagerung und einen sicheren Transport auf.

Die folgenden Symbole und Begriffe werden in diesem Handbuch verwendet, um den Leser auf Sicherheitsfragen und wichtige Informationen aufmerksam zu machen:

**WARNUNG**

Weist auf eine gefährliche Situation hin, die bei Missachtung der Sicherheitshinweise zu Verletzungen des Benutzers oder von Umstehenden, zu leichten und/oder mäßigen Schäden am Produkt oder an der Umwelt führen kann.

**VORSICHT**

Weist auf eine gefährliche Situation hin, die bei Missachtung der Sicherheitshinweise zu leichten und/oder mäßigen Schäden am Produkt oder an der Umwelt führen kann.

**Garantie**

EUROM gewährt ab Kaufdatum eine Garantie von 24 Monaten auf dieses Gerät. Die Garantie deckt keine Abnutzung durch normalen Gebrauch ab. Die Garantie erlischt, wenn ein Defekt auf einen unbeabsichtigten oder unachtsamen Gebrauch des Geräts zurückzuführen ist. Der Hersteller, Importeur und Lieferant haften nicht für fehlerhafte Verbindungen.

## Identifizierung

# EUROM<sup>®</sup>

POWERFUL PRODUCTS SINCE 1974

## Force 1401

Art. nr. 135671

Batch. BB0450

110 bar max. 420 l/h max. 40°C

230V~50Hz 1400 Watt

IPX5



EUROM - KOKOSSTRAAT 20 - 8281 JC -  
GENEMUIDEN - NETHERLANDS

Abbildung 3

## Spezifikationen

Typ:	Force 1401
Stromspannung:	AC 220-240V~50Hz
Energieverbrauch:	1400 W
max. Druck:	110 bar
Betriebsdruck:	75 bar
Min. Wasserzulaufverbrauch:	310 l/Std
Max. Druckwasseraufnahme:	7 bar
Wasserzulaufkupplung:	Gartenschlauchkupplung
Länge Hoch-druckschlauch:	5 m
Wassertemperatur:	0 – 40 °C
Automatischer Start-Stop:	Ja
Schutzklasse:	II
Schutzlevel:	IPX5
Schallleistungspegel:	92 dB(A)
Vibrationswerte:	2.5 m/s <sup>2</sup>
Abmessungen:	31.0 x 24.2 x 72.1 cm
Gewicht:	6 kg

## Beschreibung

Dieses EUROM-Gerät ist ein einfach zu bedienender Hochdruckreiniger (Abbildung 4). Das Gerät ist für den Hausgebrauch konzipiert, wie z. B. die Reinigung von Fahrzeugen, Gebäuden, Terrassen, Fassaden und Gartengeräten.

## Hauptkörper

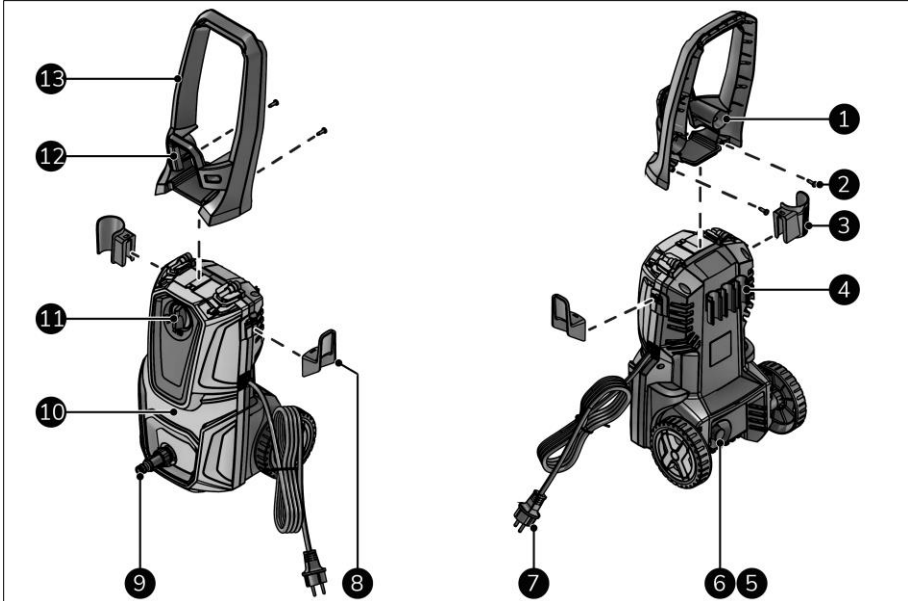


Abbildung 4

- |  |  |
|--|--|
| 1. Düsen Speicher (2x)                         | 7. Stromkabel                            |
| 2. Schneidschraube mit Kreuzkopf ST4,8x16 (2x) | 8. Stromkabelhalterung                   |
| 3. Strahlpistolenhalterung                     | 9. Wasserzulauf (Gartenschlauchkupplung) |
| 4. Verlängerungslanze Lagerung (3x)            | 10. Hauptkörper                          |
| 5. Hochdruckwasserausgang                      | 11. EIN(I) / AUS(O) Schalter             |
| 6. Hochdruckwasser-Auslasskappe                | 12. Hochdruckschlauch-Halterung          |
|  | 13. Griff                                |

## Zubehör



### VORSICHT

Das Zubehör ist nicht mit anderen Force-Geräten austauschbar.



### VORSICHT

Verwenden Sie nur Originalzubehör.

Dieses Gerät enthält folgendes Zubehör (Abbildung 5):

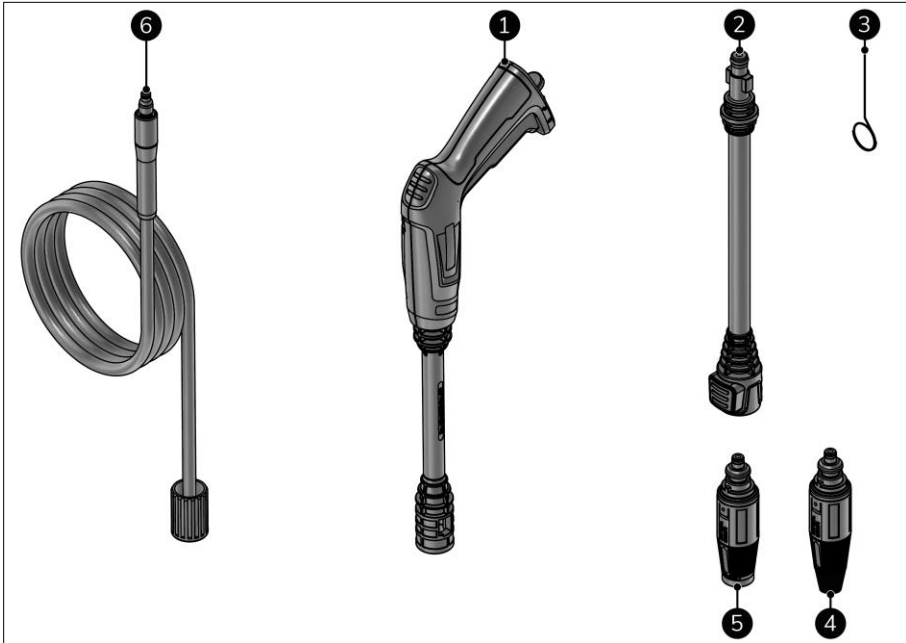


Abbildung 5

- |                       |                             |
|-----------------------|-----------------------------|
| 1. Stahlpistole       | 4. Turbodüse                |
| 2. Verlängerungslanze | 5. Verstellbare Strahldüse  |
| 3. Reinigungsstift    | 6. 5m PVC-Hochdruckschlauch |



## Stahlpistole

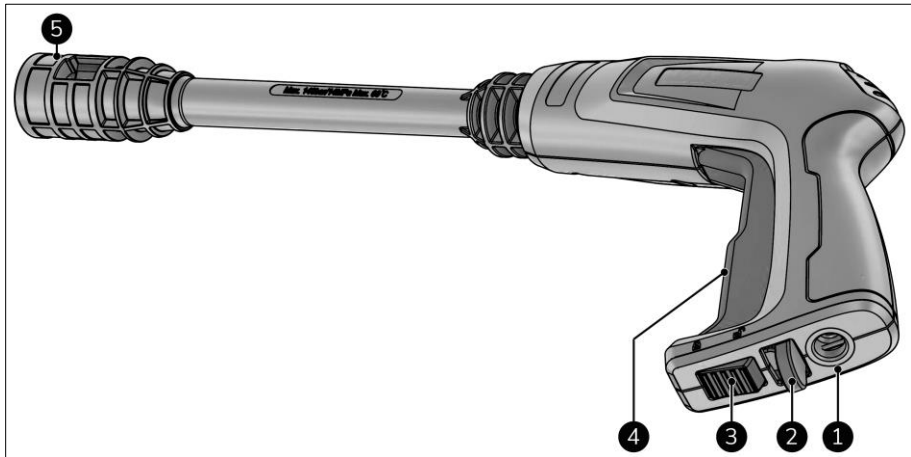


Abbildung 6

- |                                      |                                    |
|--------------------------------------|------------------------------------|
| 1. Hochdruckwasser-Kupplung          | 4. Auslöser                        |
| 2. Auslöser Hochdruckwasser-Kupplung | 5. Kupplung der Verlängerungslanze |
| 3. Auslöser der Sicherheitssperre    |                                    |

## Montage

Das Gerät ist in einem Karton verpackt. Entfernen Sie das gesamte Verpackungsmaterial und stellen Sie sicher, dass das Gerät nicht beschädigt ist. Verwenden Sie das Gerät nicht, wenn es beschädigt ist, sondern wenden Sie sich immer erst an Ihren Lieferanten. Bewahren Sie die Verpackung für eine sichere Lagerung und einen sicheren Transport auf. Es ist eine geringfügige Montage erforderlich.

## Griff

1. Befestigen Sie den Griff (Abbildung 7, Pos. 1) am Hauptkörper (Abbildung 7, Pos. 2) mit den Schneidschrauben (Abbildung 7, Pos. 3).

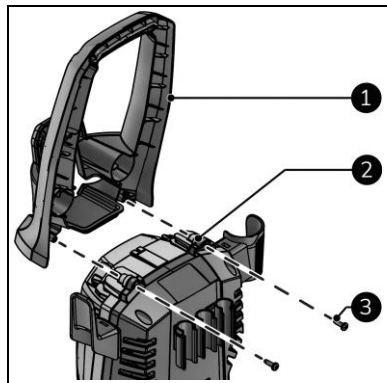


Abbildung 7

## Halterungen

1. Schieben Sie die Stromkabelhalterung (Abbildung 8, Pos. 1) auf den Hauptkörper (Abbildung 8, Pos. 2).
2. Feste eindrücken, bis Sie ein „Klick“ hören.
3. Schieben Sie die Strahlpistolenhalterung (Abbildung 8, Pos. 4) auf den Hauptkörper (Abbildung 8, Pos. 3).
4. Feste eindrücken, bis Sie ein „Klick“ hören.

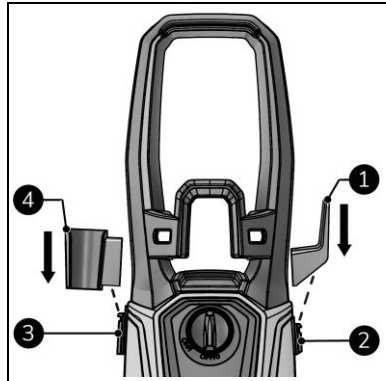


Abbildung 8

## Installation



### VORSICHT

Platzieren Sie den Reiniger so nah wie möglich an der Wasserversorgung.



### VORSICHT

Der Reiniger muss **aufrecht** auf einer festen, ebenen und waagerechten Fläche (Griff oben) platziert werden.

## Hauptkörper



### VORSICHT

Der Wasserschlauch und die Wasserkupplungsbuchse sind nicht im Lieferumfang enthalten.

1. Stellen Sie sicher, dass das Gerät richtig montiert ist.
2. Stellen Sie sicher, dass sich der Schalter EIN(I)/AUS(0) in der Position AUS(0) befindet (Abbildung 9, Pos. 5).
3. Stecken Sie den Netzstecker (Abbildung 9, Pos. 3) in eine leicht zugängliche Steckdose.
4. Nur für den Erstgebrauch: Entfernen Sie die Schutzkappe vom Hochdruckwasserausgang (Abbildung 9, Pos. 1).
5. Schrauben Sie den Hochdruckschlauch (Abbildung 9, Pos. 2) an den Hochdruckwasserausgang.
6. Schließen Sie die Wasserversorgung an das Gerät an (Abbildung 9, Pos. 2).
7. Sie hören ein "Klicken" wenn die Wasserversorgung korrekt angeschlossen ist.

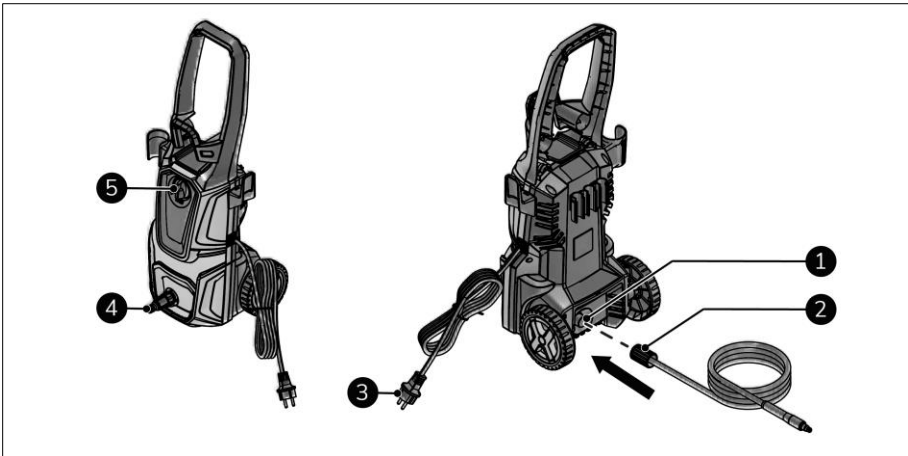


Abbildung 9

### Stahlpistole

1. Stellen Sie sicher, dass die Sicherheitssperre unter dem Auslöser verriegelt ist (Abbildung 10, Pos. 2).
2. Schließen Sie den Hochdruckschlauch (Abbildung 10, Pos. 3) an Strahlpistole (Abbildung 10, Pos. 1) an.
3. Sie hören ein "Klicken" wenn der Hochdruckschlauch korrekt angeschlossen ist.

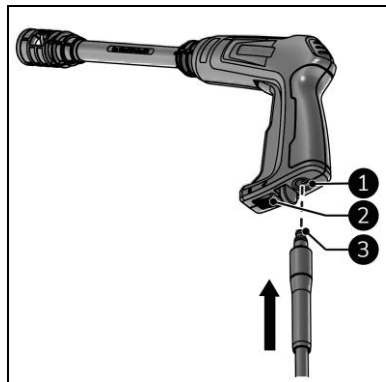


Abbildung 10

## Verlängerungslanze und Düse

1. Richten Sie den Steg der Düse (Abbildung 11, Pos. 5) mit der Nute in der Verlängerungslanze (Abbildung 11, Pos. 4) aus.
2. Führen Sie die Düse (Abbildung 11, Pos. 6) in die Verlängerungslanze (Abbildung 11, Pos. 7) ein.
3. Sie hören ein „Klicken“, wenn die Düse richtig angeschlossen ist.
4. Richten Sie den Steg der Verlängerungslanze (Abbildung 11, Pos. 3) mit der Nute in der Strahlpistole (Abbildung 11, Pos. 3) aus.
5. Führen Sie die Verlängerungslanze (Abbildung 11, Pos. 7) in die Strahlpistole (Abbildung 11, Pos. 7) ein.
6. Drehen Sie die Verlängerungslanze um 90° Grad, um die Verlängerungslanze zu sichern.

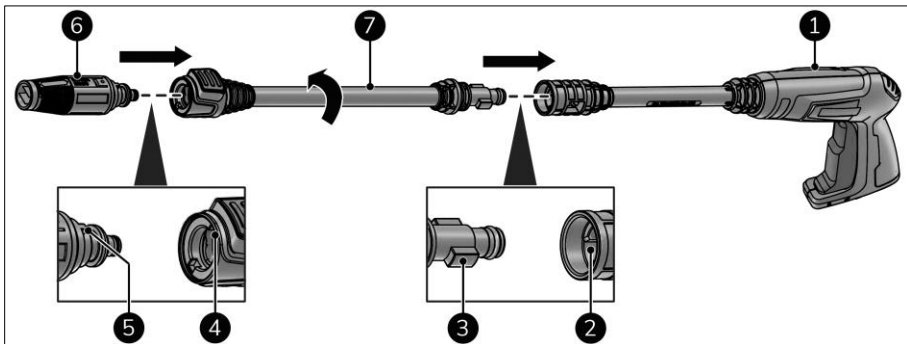


Abbildung 11

## Betrieb



### WARNUNG

Lesen Sie vor dem Betrieb den Abschnitt Sicherheit.



### WARNUNG

Ein Betrieb des Gerätes länger als 2 Minuten ohne Wasser führt zur Beschädigung der Hochdruckpumpe. Wenn das Gerät innerhalb von 2 Minuten keinen Druck aufbaut, schalten Sie das Gerät aus und gehen Sie gemäß den Anweisungen im Kapitel „Fehlerbehebung“ vor.



### VORSICHT

Wird der Hebel der Strahlpistole losgelassen, schaltet der Druckschalter die Pumpe ab und der Hochdruckstrahl stoppt. Die Pumpe schaltet sich wieder ein, wenn der Hebel gedrückt wird.

## Start

1. Stellen Sie sicher, dass sich der Schalter EIN(I)/AUS(0) in der Position AUS(0) befindet (Abbildung 4, Pos. 11).
2. Öffnen Sie die externe Wasserzufuhr vollständig.
3. Entriegeln Sie die Sicherheitssperre unter dem Auslöser (Abbildung 3, Pos. 3).
4. Drücken Sie den Auslöser (Abbildung 3, Pos. 4) einige Sekunden lang, um die Luft aus dem Schlauch zu entfernen.
5. Schalten Sie das Gerät ein (Abbildung 4, Pos. 11).

## Reinigung



### WARNUNG

Achten Sie beim Drücken des Auslösers auf den Rückschlag.



### VORSICHT

Wenn Sie vorübergehend stoppen:

- Schalten Sie das Gerät aus.
- Schließen Sie den externen Wasseranschluss.
- Entfernen Sie den Netzstecker.

1. Halten Sie die Strahlpistole (Abbildung 5, Pos. 1) mit beiden Händen.
2. Richten Sie die Strahlpistole auf das zu reinigende Objekt.
3. Drücken Sie den Auslöser (Abbildung 6, Pos. 4) und starten Sie die Reinigung.

## Ändern Sie den Strahlwinkel



### VORSICHT

Der Strahlwinkel kann nur an der verstellbaren Düse verändert werden. Die Turbodüse hat einen festen Strahlwinkel.

1. Gegebenenfalls den Auslöser betätigen (Abbildung 6, Pos. 4).
2. Verriegeln Sie die Sicherheitssperre unter dem Auslöser (Abbildung 6, Pos. 3).
3. Drehen Sie den Düsenkopf (Abbildung 12, Pos. 1), um den Strahlwinkel zu verändern:
  - für einen kleineren (stärkeren Strahl) im Uhrzeigersinn drehen (Abbildung 12, Pos. 2).
  - für einen größeren (schwächeren Strahl) gegen den Uhrzeigersinn drehen (Abbildung 12, Pos. 1).
4. Entriegeln Sie die Sicherheitssperre unter dem Auslöser.

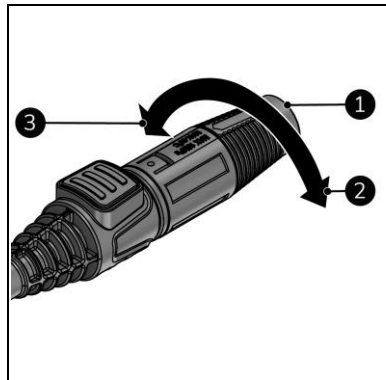


Abbildung 12

## Nach dem Betrieb



### WARNUNG

Wenn das Gerät ausgeschaltet ist, können Reste im Gerät noch stets unter hohem Druck stehen.



### VORSICHT

- Verwenden Sie das Netzkabel nicht, um das Gerät aus der Steckdose zu ziehen oder es zu tragen.
- Wickeln Sie das Netzkabel nicht zu fest oder in spitzen Winkeln auf.
- Wickeln Sie das Netzkabel nicht um das Gerät.

1. Betätigen Sie den Auslöser (Abbildung 6, Pos. 4).
2. Verriegeln Sie die Sicherheitssperre unter dem Auslöser (Abbildung 6, Pos. 3).
3. Schalten Sie das Gerät aus (Abbildung 4, Pos. 11).
4. Ziehen Sie den Netzstecker aus der Steckdose (Abbildung 4, Pos. 7).
5. Wickeln Sie das Netzkabel.
6. Legen Sie das Netzkabel auf die Halterung (Abbildung 4, Pos. 8).
7. Schließen und trennen Sie die Wasserzufuhr.
8. Entriegeln Sie die Sicherheitssperre unter dem Auslöser.
9. Halten Sie die Strahlpistole mit beiden Händen.
10. Drücken Sie den Auslöser, um die Strahlpistole zu entleeren.
11. Schrauben Sie den Hochdruckschlauch (Abbildung 5, Pos. 6) vom Hochdruckwasserausgang (Abbildung 4, Pos. 5) ab;
12. Trennen Sie den Hochdruckschlauch von der Strahlpistole, indem Sie die Lasche (Abbildung 6, Pos. 2) nach vorne drücken.
13. Entleeren Sie den Hochdruckschlauch mindestens 1 Minute lang.
14. Entfernen Sie die Verlängerungslanze (Abbildung 5, Pos. 2) von der Strahlpistole, indem Sie diese um 90° drehen.
15. Entfernen Sie die Düse (Abbildung 13, Pos. 1), indem Sie den Auslöseknopf (Abbildung 13, Pos. 2) an der Verlängerungslanze drücken.
16. Platzieren Sie das gesamte Zubehör auf den dafür vorgesehenen Halterungen des Geräts (Abbildung 4).



Abbildung 13

## Transport und Lagerung



### WARNUNG

Entleeren Sie Gerät und Zubehör vollständig. Schützen Sie das Gerät vor Frost. Übriges Wasser kann gefrieren und das Gerät beschädigen.

- Bewegen Sie das Gerät mit dem Griff (Abbildung 4, Pos. 13).
- Reinigen Sie das Gerät, bevor Sie es aufbewahren.
- Bewahren Sie das Gerät in der Originalverpackung an einem trockenen und staubfreien Ort auf.

## Bereiten Sie eine Winter- / frostfreie Lagerung vor

1. Reinigen Sie das Gerät.
2. Stellen Sie sicher, dass sich kein Restwasser im Gerät befindet.
3. Lagern Sie Gerät und Zubehör möglichst in einem frostfreien oder frostgeschützten Raum. Falls dies nicht möglich ist, saugen Sie vor der Lagerung Frostschutzmittel ein. Verwenden Sie das Frostschutzmittel anstelle von Wasser.

## Nach der Winter- / frostfreien Lagerung



### WARNUNG

Wenn das Gerät gefriert, lassen Sie es vor der Verwendung von einem von Eurom autorisierten Fachmann überprüfen.



### VORSICHT

Frostschäden fallen nicht unter die Garantie.

1. Reinigen Sie gegebenenfalls das Gerät.
2. Lassen Sie das Gerät auftauen.
3. Entfernen Sie gegebenenfalls das Frostschutzmittel.

## Wartung



### WARNUNG

Reparieren oder modifizieren Sie dieses Gerät nicht.



### WARNUNG

Ziehen Sie immer den Stecker aus der Steckdose, bevor Sie mit der Wartung beginnen!

Reparaturarbeiten und Inspektionen müssen von einem von EUROM autorisierten Fachmann durchgeführt werden. Wenn das Gerät, das elektrische Kabel und/oder der elektrische Stecker beschädigt sind, sollten Sie sie vom Hersteller oder dessen Servicemitarbeiter oder von Personen mit ähnlichen Qualifikationen ersetzen lassen, um Risiken zu vermeiden.

Führen Sie nach jedem Gebrauch die folgenden Wartungsarbeiten durch:

- Entfernen Sie vorsichtig Staub, Sand oder andere Verschmutzungen von den Anschlüssen (Düse, Verlängerungslanze, Strahlpistole, Hochdruckschlauch und Wasserzulauf).
- Entfernen Sie die Düse von der Verlängerungslanze. Reinigen Sie die Düse regelmäßig mit dem mitgelieferten Stift. Spülen Sie sich gründlich durch (entgegen der Hochdruckstrahlrichtung).

Führen Sie die folgenden Wartungsaufgaben regelmäßig durch:

- Fetten Sie die O-Ringe der Steckverbinder regelmäßig mit Vaseline ein, um ein Austrocknen zu verhindern.
- Reinigen Sie den Wasserzulauffilter.

### Vaseline O-Ringe

1. Entfernen Sie die Verlängerungslanze (Abbildung 5, Pos. 2) von der Strahlpistole (Abbildung 5, Pos. 7).
2. Entfernen Sie die Düse (Abbildung 5, Pos. 4 oder 5) von der Verlängerungslanze.
3. Tragen Sie Vaseline auf den O-Ring der Düse (Abbildung 14, Pos. 1) auf.

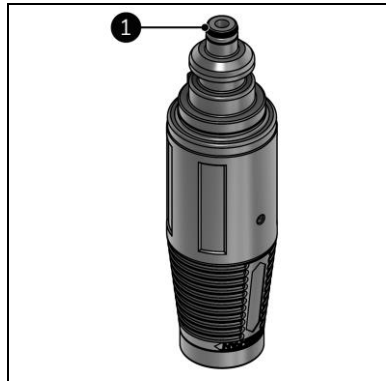


Abbildung 14

4. Tragen Sie Vaseline auf den O-Ring der Verlängerungslanze (Abbildung 15, Pos. 1) auf.

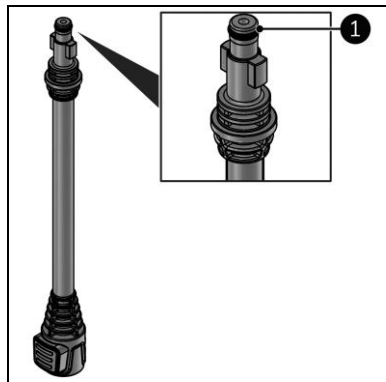


Abbildung 15



5. Tragen Sie Vaseline auf den O-Ring der Gartenschlauchkupplung (Abbildung 16, Pos. 1) auf.

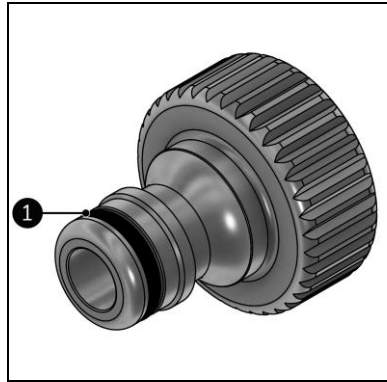


Abbildung 16

### Reinigen Sie den Wasserzulauffilter



#### **WARNUNG**

Wenden Sie sich an einen von EUROM autorisierten Fachmann, wenn der Filter ausgetauscht werden muss.



#### **VORSICHT**

Entfernen Sie den Filter mit Hilfe einer Drahtzange.

1. Stellen Sie sicher, dass das Gerät ausgeschaltet ist.
2. Entfernen Sie die Wasserversorgung.
3. Schrauben Sie die Gartenschlauchkupplung (Abbildung 17, Pos. 2) ab.
4. Ziehen Sie den Filter (Abbildung 17, Pos. 1) heraus.
5. Reinigen Sie den Filter unter fließendem Wasser.
6. Setzen Sie den Filter wieder ein.
7. Bringen Sie die Gartenschlauchkupplung wieder an.



Abbildung 17

## Reinigen Sie die Düse(n)

1. Stellen Sie sicher, dass das Gerät ausgeschaltet ist.
2. Entfernen Sie die Wasserversorgung.
3. Entfernen Sie die Düse (Abbildung 18, Pos. 2) von der Verlängerungslanze (Abbildung 5, Pos. 2).
4. Reinigen Sie die Düse mit dem Reinigungsstift (Abbildung 18, Pos. 1).
5. Spülen Sie sich gründlich durch (entgegen der Hochdruckstrahlrichtung).

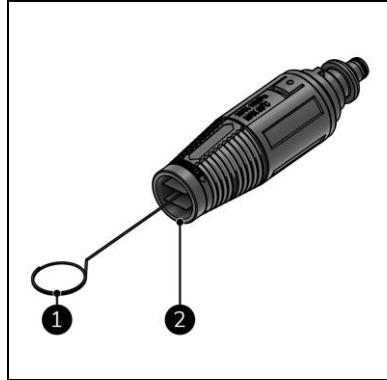


Abbildung 18

## Fehlerbehebung



### VORSICHT

Wenden Sie sich an einen von EUROM autorisierten Fachmann:

- wenn Fehler regelmäßig wiederkehren;
- wenn die Fehler nicht behoben werden.

Die folgenden Probleme können auftreten:

Problem	Ursache	Lösung	Sicherheitshinweise
Das Gerät startet nicht.	Stecker ist nicht in die Steckdose.	Stecken Sie den Netzstecker in die Steckdose.	Stellen Sie sicher, dass das Gerät ausgeschaltet ist.
	Steckdose funktioniert nicht.	Verwenden Sie eine andere Steckdose.	Stellen Sie sicher, dass das Gerät ausgeschaltet ist.
	Verlängerungskabel defekt.	Wenden Sie sich an einen von EUROM autorisierten Fachmann.	Verwenden Sie das Gerät nicht.
Schwankender Druck.	Pumpe saugt Luft an.	Wenden Sie sich an einen von EUROM autorisierten Fachmann.	Verwenden Sie das Gerät nicht.
	Ventile sind verschmutzt, verschlissen oder kaputt.	Wenden Sie sich an einen von EUROM autorisierten Fachmann.	Verwenden Sie das Gerät nicht.

<b>Problem</b>	<b>Ursache</b>	<b>Lösung</b>	<b>Sicherheitshinweise</b>
	Pumpendichtungsarbeiten.	Wenden Sie sich an einen von EUROM autorisierten Fachmann.	Verwenden Sie das Gerät nicht.
	Die Düse ist teilweise verstopft.	Reinigen Sie die Düse.	Stellen Sie sicher, dass das Gerät ausgeschaltet und geleert ist.
Gerät stoppt.	Durchgebrannte Sicherung.	Wenden Sie sich an einen von EUROM autorisierten Fachmann.	Verwenden Sie das Gerät nicht.
	Aktive thermische Sicherheit.	Abkühlen lassen und die Ursache der Überhitzung beseitigen.	Stellen Sie sicher, dass das Gerät ausgeschaltet ist.
			Verwenden Sie das Gerät nicht während des Abkühlens.
Die Düse ist teilweise verstopft.	Reinigen Sie die Düse.	Stellen Sie sicher, dass das Gerät ausgeschaltet und geleert ist.	
Durchgebrannte Sicherung.	Elektroinstallation ist zu beleuchten.	An eine Installation mit höherer Amperezahl anschließen.	Stellen Sie sicher, dass das Gerät ausgeschaltet ist, wenn Sie zu einer anderen Elektroinstallation wechseln.
		Verwenden Sie kein Verlängerungskabel.	Stellen Sie sicher, dass das Gerät ausgeschaltet ist, wenn Sie das Verlängerungskabel entfernen.
Gerät vibriert.	Luft im Wasserversorgungsschlauch.	Lassen Sie diese entweichen, indem Sie bei ausgeschaltetem Gerät Wasser durch das Gerät laufen lassen.	Stellen Sie sicher, dass das Gerät ausgeschaltet ist.

<b>Problem</b>	<b>Ursache</b>	<b>Lösung</b>	<b>Sicherheitshinweise</b>
	Problem mit der Wasserversorgung.	Verwenden Sie keinen übermäßig langen oder dünnen Schlauch (min. 1/2 Zoll).	Stellen Sie sicher, dass das Gerät ausgeschaltet und entleert ist, wenn Sie einen Schlauch auswechseln.
	Die Düse ist teilweise verstopft.	Reinigen Sie die Düse.	Stellen Sie sicher, dass das Gerät ausgeschaltet und geleert ist.
	Der Wasserzulauffilter ist verschmutzt.	Reinigen Sie den Wasserfilter.	Stellen Sie sicher, dass das Gerät ausgeschaltet und geleert ist.
	Der Schlauch hat einen Knick.	Biegen Sie den Schlauch gerade.	Stellen Sie sicher, dass das Gerät ausgeschaltet ist.
Das Gerät startet und stoppt regelmäßig von selbst.	Pumpe oder Strahlrohr sind leck.	Lassen Sie sie reparieren oder ersetzen.	Wenden Sie sich an einen von EUROM autorisierten Fachmann.
Das Gerät startet, liefert aber kein Wasser.	Pumpe, Schlauch oder Zubehör sind eingefroren.	Lassen Sie sie auftauen und überprüfen Sie sie.	Verwenden Sie das Gerät nicht.
	Keine Wasserversorgung.	Stellen Sie sicher, dass eine Wasserversorgung vorhanden ist.	Stellen Sie sicher, dass das Gerät ausgeschaltet ist, während Sie die Wasserversorgung überprüfen.
	Filter blockiert.	Filter reinigen.	Stellen Sie sicher, dass das Gerät ausgeschaltet und geleert ist.
	Düse blockiert.	Reinigen Sie die Düse.	Stellen Sie sicher, dass das Gerät ausgeschaltet und geleert ist.

## Reinigung

### VORSICHT



Bitte nicht verwenden:

- Scheuerpads;
- harte Bürsten;
- brennbare, aggressive oder chemische Reinigungsmittel.

Verhindern Sie, dass Wasser in das Gerät eindringt. Tauchen Sie keinen Teil des Geräts in Wasser oder andere Flüssigkeiten.

Es wird empfohlen, das Gerät alle zwei Wochen und vor der Lagerung zu reinigen. Denken Sie daran, dass Wasser, Witterung, Luftverschmutzung, salzhaltige Umgebungen, Rauch usw. mit der Zeit ihre Spuren auf dem Gerät hinterlassen.

1. Wischen Sie das Gerät mit einem feuchten, sauberen, weichen, fusselfreien Tuch oder einer weichen Bürste ab.
2. Lassen Sie das Gerät vor Gebrauch und Lagerung vollständig trocknen.

## Abfallentsorgung



Entsorgen Sie das Gerät am Ende seiner Lebensdauer gemäß den örtlichen Gesetzen und Vorschriften oder liefern Sie es an Ihren Lieferanten.

## Sécurité

### AVERTISSEMENT



- L'utilisation de cette machine est interdite aux personnes (y compris les enfants) souffrant de capacités physiques, sensorielles ou mentales réduites ou ayant un manque d'expérience et de connaissances.
- Les enfants doivent être surveillés pour s'assurer qu'ils ne jouent pas avec l'appareil.
- Conservez tous les matériaux d'emballage, en particulier le film (risque d'étouffement), hors de portée des enfants.
- Instructions pour les appareils raccordés au réseau d'eau : pression d'entrée maximale 7 bars ou 0,7 MPa.
- Ne touchez jamais la fiche ou la prise avec des mains mouillées.
- Cette machine a été conçue pour être utilisée avec l'agent nettoyant fourni ou recommandé par le fabricant. L'utilisation d'autres agents nettoyants ou produits chimiques peut nuire à la sécurité de la machine. Conservez les agents nettoyants hors de portée des enfants.
- Les jets à haute pression peuvent être dangereux en cas d'utilisation abusive. Le jet à haute pression ne doit pas être dirigé vers des personnes, des animaux, des équipements électriques actifs ou l'appareil lui-même.
- Des aérosols peuvent se former pendant l'utilisation de nettoyeurs à haute pression, L'inhalation d'aérosols peut être dangereuse pour la santé.
- N'utilisez pas la machine à proximité directe de personnes, sauf si celles-ci portent des vêtements de protection.
- Ne dirigez pas le jet vers vous ou d'autres personnes pour nettoyer des vêtements ou des chaussures.
- Tous les objets conducteurs de courant se trouvant dans la zone de travail doivent être protégés contre les jets d'eau.
- Risque d'explosion – Ne dirigez pas le jet vers des liquides inflammables et dans des circonstances présentant un risque d'explosion.
- N'aspirez jamais des liquides contenant des solvants ou des acides ou solvants non dilués. Cela inclut (par exemple) de l'essence, du diluant pour peinture ou du mazout. Le brouillard du jet est très légèrement inflammable, explosif et toxique. N'utilisez pas d'acétone, d'acides ou de solvants non dilués ; ceux-ci endommagent les matériaux utilisés dans la machine.



- Les nettoyeurs à haute pression ne doivent pas être utilisés par des enfants ou du personnel non formé.
- Les tuyaux, raccords et coupleurs à haute pression sont importants pour la sécurité de la machine. Utilisez uniquement les tuyaux, raccords et coupleurs recommandés par le fabricant.
- Pour garantir la sécurité de la machine, utilisez uniquement des pièces de rechange originales du fabricant ou approuvées par le fabricant.
- L'eau qui s'est écoulée à travers les dispositifs anti-refoulement est considérée comme non potable.
- La machine doit être débranchée de sa source d'alimentation pendant le nettoyage ou l'entretien. Lors du remplacement de pièces ou de la conversion de la machine à une autre fonction, retirez toujours la fiche de la prise de courant.
- N'utilisez pas la machine si le cordon d'alimentation ou des pièces importantes de la machine (dispositifs de sécurité, tuyaux à haute pression, pistolet à gâchette, etc.) sont endommagés.
- Des rallonges inadéquates peuvent être dangereuses. Si une rallonge est utilisée, elle doit être adaptée à une utilisation en extérieur et la connexion doit être maintenue au sec et en hauteur. À cet effet, il est recommandé de prévoir un enrouleur de cordon maintenant à au moins 60 mm au-dessus du sol.
- Assurez-vous que le cordon d'alimentation et la rallonge ne présentent pas de dommages dus au fait que des personnes ont marché dessus, les ont tordus, les ont trainés par terre ou les ont manipulés d'une manière similaire. Évitez d'exposer le cordon d'alimentation à de la chaleur, de l'huile ou des bords tranchants.
- Coupez toujours le commutateur de l'alimentation secteur lorsque la machine est laissée sans surveillance.
- En fonction de l'application, des buses blindées peuvent être utilisées pour réduire drastiquement l'émission d'aérosols hydratés pendant le nettoyage à haute pression. Néanmoins, toutes les applications ne permettent pas l'utilisation d'un tel dispositif. Si des buses blindées ne peuvent pas être utilisées pour la protection contre les aérosols, un masque respiratoire de classe FFP 2 ou équivalent peut être nécessaire, en fonction l'environnement de nettoyage.

### Instructions générales de sécurité

- Le diamètre minimum du raccord d'eau (tuyau) est de 12,7 mm (1/2").
- L'alimentation en eau doit fournir au moins le volume en eau consommé par l'appareil (310 l/h) !
- La pompe doit toujours recevoir une quantité suffisante d'eau. Un fonctionnement « à sec » endommage l'appareil.
- La température de l'eau ne doit pas dépasser 40 °C.
- Utilisez uniquement de l'eau propre pour cet appareil. Une eau contaminée ou contenant des produits chimiques agressifs endommage l'appareil !

- La tension et la fréquence indiquées sur l'appareil doivent correspondre à celles de la prise. L'installation électrique doit être approuvée (CEI 60364-1) et sécurisée par un disjoncteur de fuite à la terre (max. 30 mA). N'intervenez jamais sur la fiche ou la prise pour les modifier ! Tout défaut au niveau de la connexion électrique peut entraîner un choc !
- Tout composant endommagé (fiche, câble électrique, tuyau, pistolet à jet) doit être immédiatement remplacé par un technicien formé à cet effet ou un électricien qualifié. Utilisez uniquement des pièces d'origine ; les tuyaux et les raccords sont également importants pour la sécurité. N'effectuez jamais les réparations vous-même.
- Ne modifiez jamais l'appareil, la ou les buses ou toute autre pièce.
- Ne couvrez jamais l'appareil, la ou les buses ou toute autre pièce lorsque vous utilisez l'appareil.

### **Sécurité avant et pendant l'utilisation**

- Utilisez l'appareil uniquement pour un usage domestique, comme le nettoyage de voitures, bateaux, terrasses, murs, équipements de jardin, etc.
- Avant toute utilisation, vérifiez que l'appareil (ainsi que le câble, la fiche, le tuyau et le pistolet à jet) ne présente aucun dommage visible. Vérifiez en particulier que le câble électrique n'est pas défectueux ou fissuré. N'utilisez pas un appareil endommagé ou qui n'a pas fonctionné correctement lors de sa dernière utilisation. Confiez-le à votre fournisseur pour réparation ou remplacement.
- Lorsque vous utilisez l'appareil, déroulez entièrement le câble pour éviter tout risque de surchauffe. Si l'utilisation d'une rallonge est inévitable, utilisez un câble d'une épaisseur adéquate : 3x2,5 mm<sup>2</sup>. Des rallonges inadéquates peuvent être dangereuses ! La fiche femelle doit être étanche et la connexion doit être maintenue au sec. Des rallonges défectueuses sont dangereuses !
- Les pneus de véhicules et/ou les valves des pneus peuvent se détériorer et se détacher sous l'effet des jets à haute pression. Le signe avant-coureur est une décoloration du pneu. Des pneus /valves endommagés présentent un risque de mort. Observez une distance de jet minimale de 30 cm pendant le nettoyage.
- En cas de pauses prolongées, éteignez l'appareil à l'aide du commutateur principal ou retirez la fiche de la prise.
- N'utilisez pas l'appareil à des températures inférieures à 0 °C.
- Il est interdit d'utiliser l'appareil dans des zones ou des circonstances présentant un risque d'explosion.
- En cas d'accident ou de panne de courant, éteignez immédiatement l'appareil.
- Utilisez uniquement de l'eau propre. Si vous utilisez de l'eau contenant, par exemple, du sable (provenant d'un puits ou autre), vous devez installer un filtre supplémentaire.
- Conformément aux réglementations en vigueur, l'appareil ne peut pas être raccordé au réseau d'eau potable sans un clapet anti-retour. Assurez-vous que le système d'eau potable auquel est raccordé le nettoyeur à haute pression est équipé d'un clapet anti-retour.
- Tenez compte du poids de l'appareil lors du choix du lieu de stockage et pendant le transport afin d'éviter tout risque d'accident et de blessure.



- Relâchez la pression restante en appuyant légèrement sur la gâchette avant de débrancher le tuyau du produit.
- Vérifiez avant chaque utilisation de l'appareil et à intervalles réguliers que toutes les fixations métalliques sont bien en place et que les composants du produit sont en bon état ; assurez-vous que des pièces ne sont pas cassées ou usées.

## Sécurité personnelle

- Portez des équipements de protection individuelle (EPI) appropriés lorsque vous utilisez l'appareil : protection de l'audition, lunettes de sécurité et vêtements de protection.
- Portez des gants, gardez vos mains au chaud et prenez régulièrement une pause.
- Dans de rares cas, l'utilisation ininterrompue de l'appareil pendant plusieurs heures peut provoquer une insensibilité des mains.
- Avant d'utiliser, de déplacer ou de ranger l'appareil, assurez-vous qu'il repose sur une surface solide, plane et horizontale afin d'éviter tout risque d'accident.
- L'utilisateur doit utiliser l'appareil de manière raisonnable. Tenez compte des conditions sur place et faites attention aux personnes présentes aux alentours lorsque vous utilisez l'appareil.
- La projection du jet d'eau par l'embout à haute pression provoque un recul au niveau du pistolet. Tenez-vous fermement debout et tenez fermement en main le pistolet et la lance à jet.
- Ne pulvérisez pas vers des objets contenant des substances dangereuses pour la santé (par exemple de l'amiante).
- Il est interdit de nettoyer des surfaces contenant de l'amiante.
- N'utilisez pas l'appareil dans une zone mal ventilée.
- Éteignez toujours l'appareil et retirez la fiche de la prise *avant* d'assembler, d'entretenir, de stocker et de transporter l'appareil ou lorsque vous changez la fonction de l'appareil. Ces précautions valent également lorsque vous changez la tête de jet ou la buse et lorsque vous n'utilisez pas l'appareil. Dans ce dernier cas, retirez la fiche à la main. Ne touchez jamais la fiche et/ou n'utilisez jamais l'appareil les mains mouillées !
- L'eau provenant de l'appareil, du tuyau ou du pistolet à jet ne convient pas à la consommation.
- Faites attention au recul ; tenez la lance à jet à deux mains.

## Risques supplémentaires

Même si vous utilisez ce produit en respectant toutes les exigences de sécurité, des risques potentiels peuvent encore survenir (risques de blessures et de dommages). Les dangers suivants peuvent survenir en rapport avec la structure et la conception de ce produit :

- Des problèmes de santé résultant de vibrations si le produit est utilisé pendant de longues périodes, est mal utilisé et n'est pas entretenu correctement.
- Risque de blessures et de dommages matériels dus à la projection d'objets.
- Blessures et dommages matériels suite à la rupture d'accessoires ou à un impact soudain d'objets dissimulés pendant l'utilisation.

## Dispositions en matière de sécurité

Les systèmes de sécurité ont pour but de protéger l'utilisateur et ne doivent pas être modifiés.

- Le commutateur MARCHE/ARRÊT empêche tout fonctionnement involontaire de l'appareil.
- Le pistolet à jet est équipé d'un verrouillage. Ce verrouillage bloque le pistolet et empêche l'engagement involontaire de l'appareil.
- Dès que la gâchette du pistolet à jet est relâchée, le pressostat arrête la pompe et le jet à haute pression s'arrête. La pompe se remet en marche lorsque la gâchette est enfoncée.
- Le moteur est équipé d'une protection contre la surchauffe, qui l'éteint automatiquement en cas de surchauffe. En principe, le moteur redémarre tout seul après avoir suffisamment refroidi. Néanmoins, il est préférable d'éteindre l'appareil et d'attendre 5 minutes avant de le redémarrer. Déterminez la raison de la surchauffe de l'appareil, puis résolvez le problème. Si le problème survient à nouveau, arrêtez d'utiliser l'appareil et contactez votre fournisseur/prestataire de services.
- La protection du moteur éteint l'appareil si la consommation électrique est élevée.

## Autocollants de sécurité

L'appareil (figure 1) comporte un certain nombre d'autocollants (figures 2 et 3). Ces autocollants incluent des informations importantes sur l'appareil.

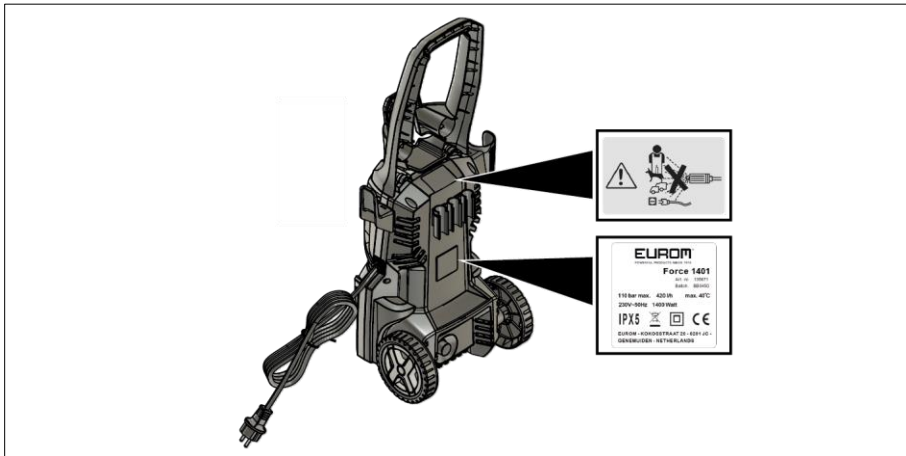


Figure 1

Le jet à haute pression (figure 2) ne doit pas être dirigé vers :

- des personnes ;
- des animaux ;
- des équipements électriques sous tension ;
- l'appareil lui-même.



Figure 2

Merci d'avoir choisi cet appareil EUROM. Vous avez acheté un appareil de qualité dont vous profiterez pendant de nombreuses années. Une utilisation respectueuse et responsable de cet appareil réduit le risque de blessures ou de dommages matériels.



#### **PRUDENCE**

Il est important de lire et comprendre ce manuel d'instructions avant d'assembler, installer et utiliser l'appareil.

## **Introduction**

Ce manuel décrit comment utiliser cet appareil de manière correcte et sûre. Conservez ce manuel pour pouvoir le consulter ultérieurement. Ce manuel fait partie intégrante de l'appareil et doit être remis au nouveau propriétaire en cas de vente ou d'échange. Ce manuel a été rédigé avec le plus grand soin. Nous nous réservons néanmoins le droit d'améliorer et d'adapter ce manuel à tout moment. Les images utilisées peuvent être différentes du produit lui-même. N'utilisez pas l'appareil s'il est endommagé. Dans ce cas, contactez toujours votre fournisseur. Conservez l'emballage pour un rangement et un transport sûrs.

Les symboles et termes suivants sont utilisés dans ce manuel pour attirer l'attention du lecteur sur les aspects de la sécurité et diverses informations importantes :



#### **AVERTISSEMENT**

Indique une situation dangereuse qui peut entraîner des blessures pour l'opérateur ou les personnes présentes et des dommages légers et/ou modérés pour le produit ou l'environnement si les consignes de sécurité ne sont pas respectées.



#### **PRUDENCE**

Indique une situation dangereuse qui peut entraîner des dommages légers et/ou modérés pour le produit ou l'environnement si les consignes de sécurité ne sont pas respectées.

## **Garantie**

EUROM accorde une garantie de 24 mois sur cet appareil à partir de la date d'achat. La garantie ne couvre pas l'usure due à une utilisation normale. La garantie est exclue si un défaut est le résultat d'une utilisation abusive ou négligente de l'appareil. Le fabricant, l'importateur et le fournisseur ne sont pas responsables de raccordements incorrects.

## Identification

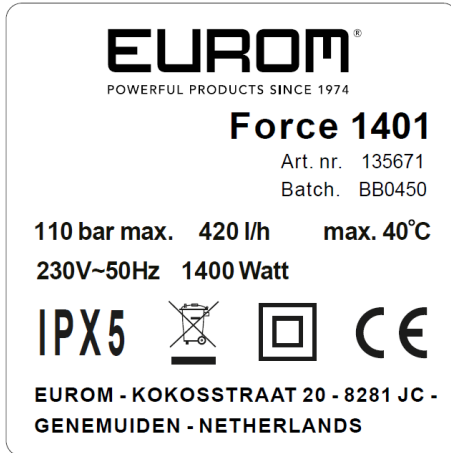



Figure 3

## Spécifications

Type :	Force 1401
Tension :	AC 220-240 V~50 Hz
Puissance absorbée :	1400 W
Pression max. :	110 bars
Pression de fonctionnement :	75 bars
Consommation min. entrée d'eau :	310 l/h
Pression max. prise d'eau :	7 bars
Raccord entrée d'eau :	Raccord tuyau de jardin
Longueur tuyau haute-pression :	5 m
Température eau :	0 – 40 °C
Démarrage-Arrêt automatique :	Oui
Classe de protection :	II 
Niveau de protection :	IPX5
Niveau sonore :	92 dB(A)
Valeurs de vibration :	2,5 m/s <sup>2</sup>
Dimensions :	31,0 x 24,2 x 72,1 cm
Poids :	6 kg

## Description

Cet appareil EUROM est un nettoyeur à haute pression facile à utiliser (figure 4). L'appareil est conçu pour un usage domestique, tel que le nettoyage de véhicules, bâtiments, terrasses, façades et équipements de jardin.

## Partie principale

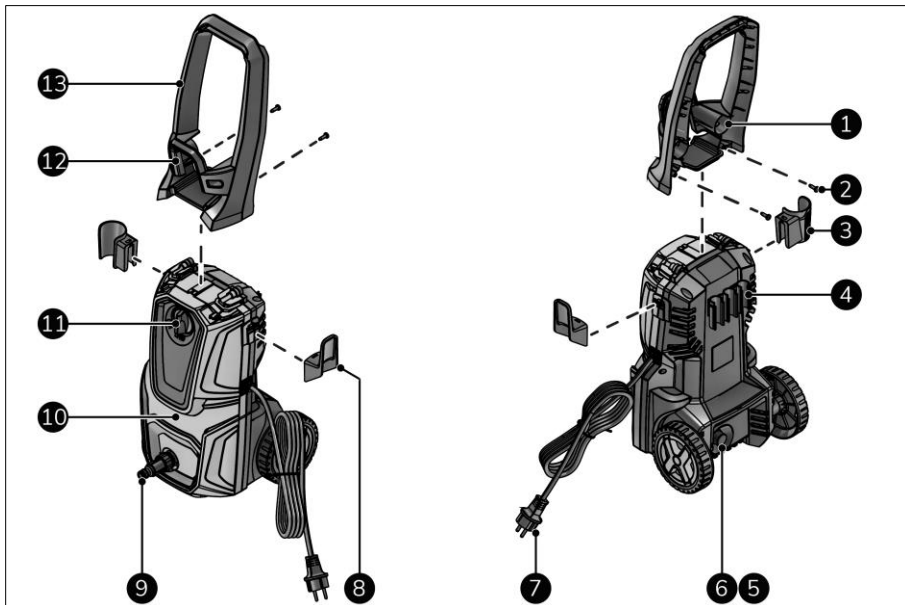


Figure 4

1. Rangement buse (2x)
2. Vis autotaraudeuse à tête Philips ST4,8x16 (2x)
3. Support pistolet à jet
4. Rangement rallonge lance (3x)
5. Sortie eau haute pression
6. Couvercle sortie eau haute pression
7. Cordon d'alimentation
8. Support cordon d'alimentation
9. Entrée d'eau (raccord tuyau de jardin)
10. Partie principale
11. Commutateur MARCHÉ(I) / ARRÊT(O)
12. Support tuyau haute pression
13. Poignée

## Accessoires



### PRUDENCE

Les accessoires ne sont pas interchangeables avec d'autres appareils Force.



### PRUDENCE

Utilisez uniquement des accessoires d'origine.

Cet appareil inclut les accessoires suivants (figure 5) :

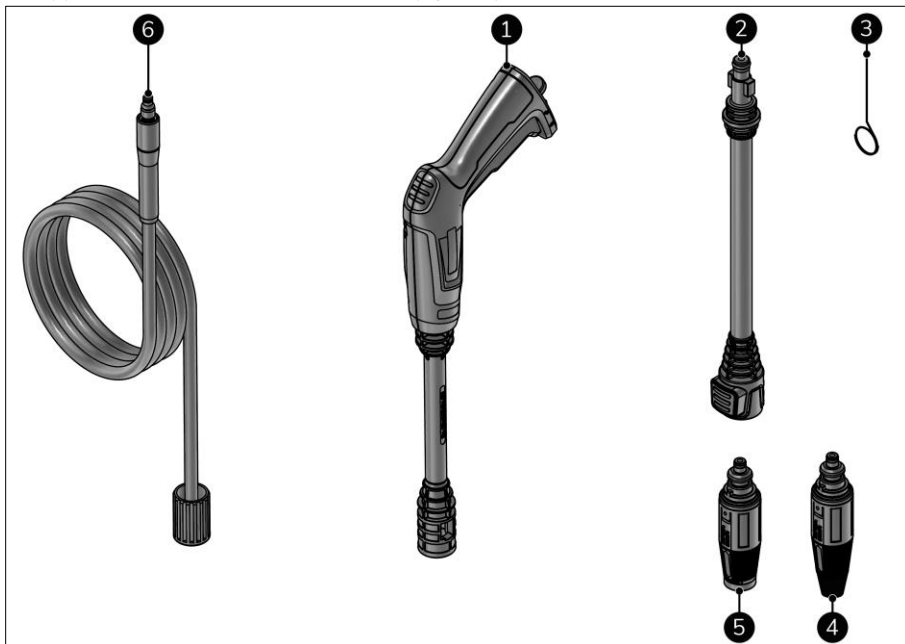


Figure 5

- |                      |                                   |
|----------------------|-----------------------------------|
| 1. Pistolet à jet    | 4. Buse turbo                     |
| 2. Rallonge lance    | 5. Buse réglable                  |
| 3. Tige de nettoyage | 6. Tuyau haute pression PVC 5 m : |

## Pistolet à jet

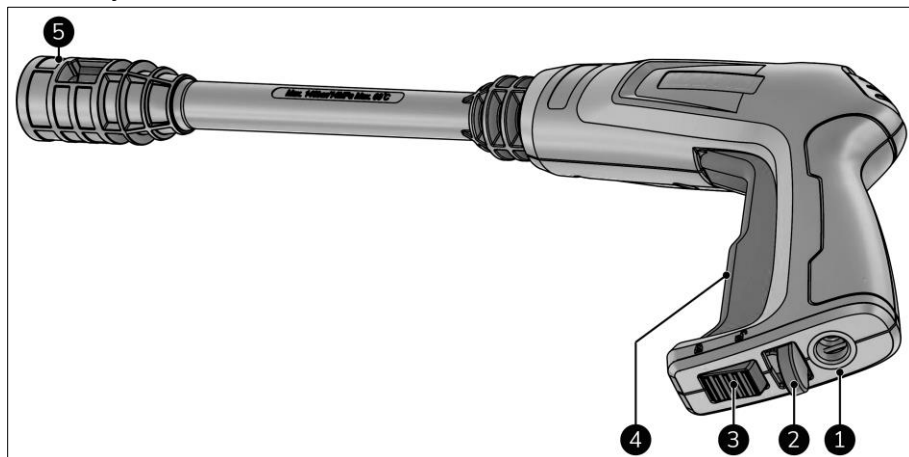


Figure 6

1. Raccord eau haute pression
2. Raccord libération eau haute pression
3. Gâchette verrouillage de sécurité
4. Gâchette
5. Raccord rallonge lance

## Assemblage

L'appareil est emballé dans une boîte. Retirez tous les matériaux d'emballage et vérifiez que l'appareil n'est pas endommagé. N'utilisez pas l'appareil s'il est endommagé. Dans ce cas, contactez toujours votre fournisseur. Conservez l'emballage pour un rangement et un transport sûrs. Un assemblage limité est nécessaire.

## Poignée

1. Fixez la poignée (figure 7, pos. 1) à la partie principale (figure 7, pos. 2) à l'aide des vis autotaraudeuses (figure 7, pos. 3).

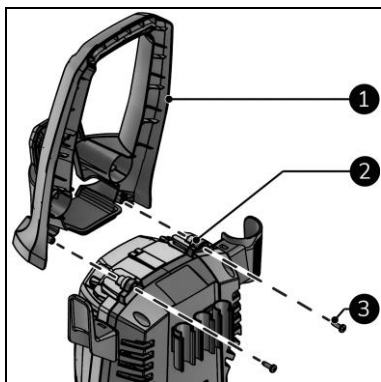


Figure 7



## Supports

1. Faites coulisser le support du cordon d'alimentation (figure 8, pos. 2) sur la partie principale (figure 8, pos. 2).
2. Appuyez fermement jusqu'à ce que vous entendiez un « clic ».
3. Faites coulisser le support du pistolet à jet (figure 8, pos. 4) sur la partie principale (figure 8, pos. 3).
4. Appuyez fermement jusqu'à ce que vous entendiez un « clic ».

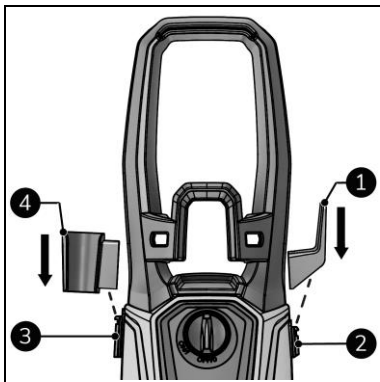


Figure 8

## Installation



### PRUDENCE

Placez le nettoyeur aussi près que possible de l'alimentation en eau.



### PRUDENCE

Le nettoyeur doit être placé en position **verticale** sur une surface solide, plate et horizontale (poignée sur le dessus).

## Partie principale



### PRUDENCE

Le tuyau d'eau et le raccord d'eau femelle ne sont pas inclus.

1. Assurez-vous que l'appareil est correctement assemblé.
2. Assurez-vous que le commutateur MARCHE(1) / ARRÊT(0) est en position ARRÊT(0) (figure 9, pos. 5).
3. Insérez la fiche d'alimentation (figure 9, pos. 3) dans une prise reliée à la terre et facilement accessible.
4. Uniquement pour la première utilisation : retirez le couvercle protecteur de sortie d'eau à haute pression (figure 9, pos. 1).
5. Vissez le tuyau haute pression (figure 9, pos. 2) à la sortie d'eau haute pression.
6. Raccordez l'alimentation en eau à l'appareil (figure 9, pos. 4).
7. Vous entendez un « clic » lorsque l'alimentation en eau est correctement raccordée.

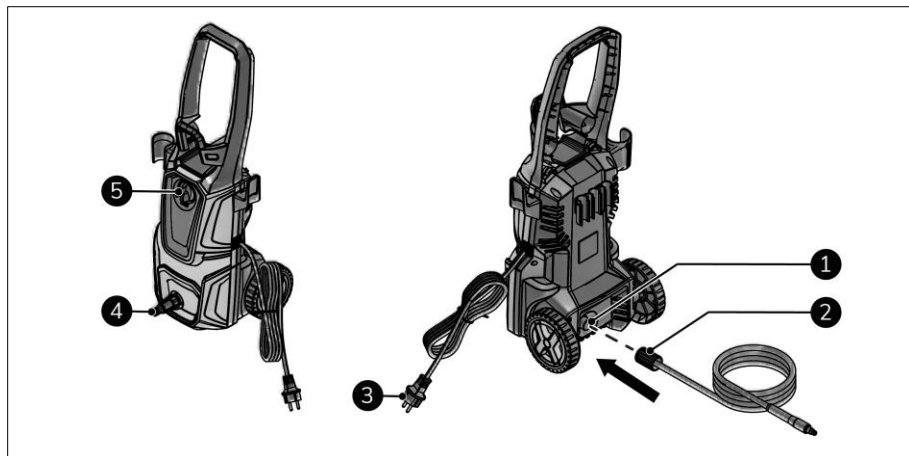


Figure 9

### Pistolet à jet

1. Assurez-vous que le verrouillage de sécurité sous la gâchette est bloqué (figure 10, pos. 2).
2. Raccordez le tuyau haute pression (figure 10, pos. 3) au pistolet à jet (figure 10, pos. 1).
3. Vous entendez un « clic » lorsque le tuyau haute pression est correctement raccordé.

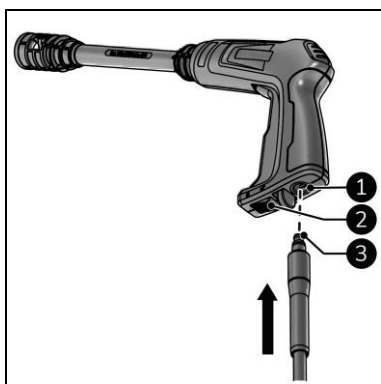


Figure 10

## Rallonge de lance et buse

1. Faites coïncider le rebord de la buse (figure 11, pos. 5) avec la rainure de la rallonge de la lance (figure 11, pos. 4).
2. Insérez la buse (figure 11, pos. 6) dans la rallonge de la lance (figure 11, pos. 7).
3. Vous entendez un « clic » lorsque la buse est correctement raccordée.
4. Faites coïncider le rebord de la rallonge de la lance (figure 11, pos. 3) avec la rainure dans le pistolet à jet (figure 11, pos. 2).
5. Insérez la rallonge de la lance (figure 11, pos. 7) dans le pistolet à jet (figure 11, pos. 1).
6. Tournez la rallonge de 90 degrés pour la verrouiller.

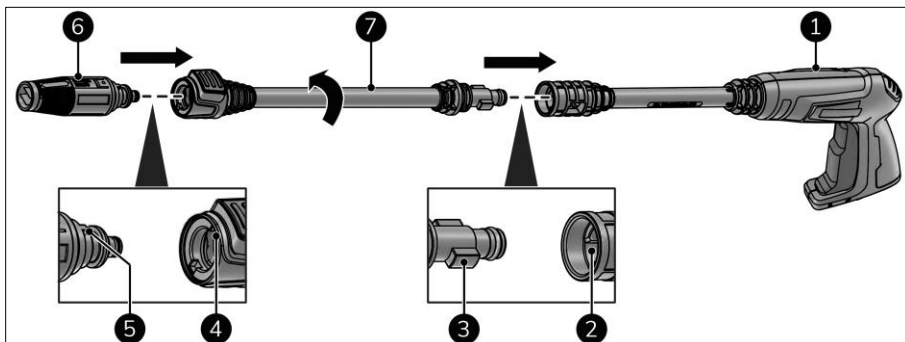


Figure 11

## Fonctionnement



### AVERTISSEMENT

Consultez la section Sécurité avant toute utilisation de l'appareil.



### AVERTISSEMENT

Faire fonctionner l'appareil à sec (sans eau) pendant plus de 2 minutes endommage la pompe à haute pression. Si l'appareil n'accumule pas de pression dans les 2 minutes, éteignez l'appareil et procédez conformément aux instructions du chapitre « Dépannage ».



### PRUDENCE

Si le levier du pistolet à jet est relâché, le pressostat éteint la pompe et le jet à haute pression s'arrête. La pompe se remet en marche lorsque vous appuyez sur le levier.

## Démarrage

1. Assurez-vous que le commutateur MARCHE(I) / ARRÊT(O) est en position ARRÊT(O) (figure 4, pos. 11).
2. Ouvrez entièrement l'alimentation en eau externe.
3. Débloquez le verrouillage de sécurité sous la gâchette (figure 3, pos. 3).
4. Appuyez sur la gâchette (figure 3, pos. 4) pendant plusieurs secondes pour évacuer l'air du tuyau.
5. Allumez l'appareil (figure 4, pos. 11).

## Nettoyage



### AVERTISSEMENT

Faites attention au recul lorsque vous appuyez sur la gâchette.



### PRUDENCE

Lorsque vous vous arrêtez temporairement :

- éteignez l'appareil.
- fermez le raccord d'eau externe.
- retirez la fiche du cordon d'alimentation.

1. Tenez le pistolet à jet (figure 5, pos. 1) à deux mains.
2. Dirigez le pistolet à jet vers l'objet à nettoyer.
3. Appuyez sur la gâchette (figure 6, pos. 4) et commencez à nettoyer.

## Changement de l'angle du jet



### PRUDENCE

Seul l'angle du jet de la buse réglable peut être modifié. La buse turbo a un angle de jet fixe.

1. Le cas échéant, relâchez la gâchette (figure 6, pos. 4).
2. Bloquez le verrouillage de sécurité sous la gâchette (figure 6, pos. 3).
3. Tournez la tête de la buse (figure 12, pos. 1) pour modifier l'angle du jet :
  - pour un angle inférieur (plus puissant), tournez-la dans le sens des aiguilles d'une montre (figure 12, pos. 2).
  - pour un angle supérieur (plus puissant), tournez-la dans le sens inverse des aiguilles d'une montre (figure 12, pos. 1).
4. Débloquez le verrouillage de sécurité sous la gâchette.

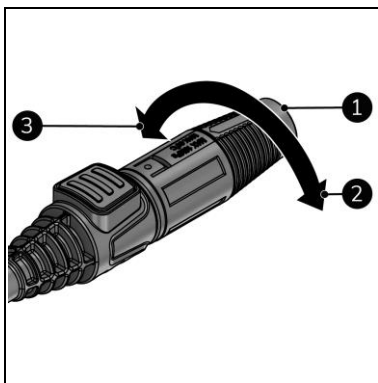


Figure 12

## Après utilisation



### AVERTISSEMENT

Si l'appareil est éteint, le reste d'eau présent dans l'appareil peut encore être sous haute pression.



### PRUDENCE

- N'utilisez pas le cordon d'alimentation pour débrancher ou porter l'appareil.
- N'enroulez pas trop fermement le cordon d'alimentation et ne le disposez pas le long d'angles aigus.
- N'enroulez pas le cordon d'alimentation autour de l'appareil.

1. Relâchez la gâchette (figure 6, pos. 4).
2. Bloquez le verrouillage de sécurité sous la gâchette (figure 6, pos. 3).
3. Éteignez l'appareil (figure 4, pos. 11).
4. Retirez la fiche d'alimentation de la prise (figure 4, pos. 7).
5. Enroulez le cordon d'alimentation.
6. Placez le cordon d'alimentation sur le support (figure 4, pos. 8).
7. Fermez et débranchez l'alimentation en eau.
8. Débloquez le verrouillage de sécurité sous la gâchette.
9. Tenez le pistolet à jet à deux mains.
10. Appuyez sur la gâchette pour vider le pistolet à jet.
11. Débranchez le tuyau haute pression (figure 5, pos. 6) de la sortie haute pression (figure 4, pos. 5).
12. Débranchez le tuyau haute pression du pistolet à jet en appuyant sur la languette (figure 6, pos. 2) vers l'avant.
13. Videz le tuyau haute pression pendant au moins 1 minute.
14. Retirez la rallonge de la lance (figure 5, pos. 2) du pistolet à jet en la tournant de 90°.
15. Retirez la buse (figure 13, pos. 1) en appuyant sur la touche de déblocage (figure 13, pos. 2) de la rallonge de la lance.
16. Placez tous les accessoires sur les supports de l'appareil prévus à cet effet (figure 4).



Figure 13

## Transport et rangement



### AVERTISSEMENT

Videz entièrement l'appareil et les accessoires. Protégez l'appareil du gel. L'eau restante peut geler et endommager l'appareil.

- Déplacez l'appareil par la poignée (figure 4, pos. 13).
- Nettoyez l'appareil avant de le ranger.
- Rangez l'appareil dans son emballage d'origine, dans un endroit sec et sans poussière.

## Préparation pour stockage hivernal / à l'abri du gel

1. Nettoyez l'appareil.
2. Assurez-vous qu'il ne reste plus d'eau dans l'appareil.
3. Si possible, rangez l'appareil et les accessoires dans un local à l'abri du gel ou protégé du gel. À défaut, aspirez de l'antigel avant de le ranger. Utilisez de l'antigel et non de l'eau.

## Après le stockage hivernal / à l'abri du gel



### AVERTISSEMENT

Si l'appareil est gelé, faites-le inspecter par un professionnel autorisé par Eurom avant de l'utiliser.



### PRUDENCE

Les dommages dus au gel ne sont pas couverts par la garantie.

1. Le cas échéant, nettoyez l'appareil.
2. Laissez l'appareil dégeler.
3. Retirez l'antigel éventuel.

## Entretien



### AVERTISSEMENT

N'effectuez aucune réparation ou modification sur cet appareil.



### AVERTISSEMENT

Retirez toujours la fiche de la prise de courant avant de procéder à l'entretien !

Les réparations et inspections doivent être effectuées par un professionnel autorisé par EUROM. Si l'appareil, le cordon d'alimentation et/ou la fiche électrique sont endommagés, ils doivent être remplacés par le fabricant, par son technicien SAV ou par toute autre personne ayant des qualifications similaires afin de prévenir les risques éventuels.

Procédez aux interventions d'entretien suivantes après chaque utilisation :

- Enlevez soigneusement la poussière, le sable ou toute autre salissure au niveau des raccords (buse, rallonge de lance, pistolet à jet, tuyau haute pression et entrée d'eau).
- Retirez la buse de la rallonge de la lance. Nettoyez régulièrement la buse avec la tige accompagnant le produit. Rincez-la soigneusement (dans le sens opposé à celui du jet à haute pression).

Procédez régulièrement aux interventions d'entretien suivantes :

- Passez régulièrement de la vaseline sur les joints toriques des raccords pour éviter qu'ils ne se dessèchent.
- Nettoyez le filtre d'entrée d'eau.

### Vaseline sur les joints toriques

1. Retirez la rallonge de la lance (figure 5, pos. 2) du pistolet à jet (figure 5, pos. 1).
2. Retirez la buse (figure 5, pos. 4 ou 5) de la rallonge de la lance.
3. Passez de la vaseline sur le joint torique de la buse (figure 14, pos. 1).

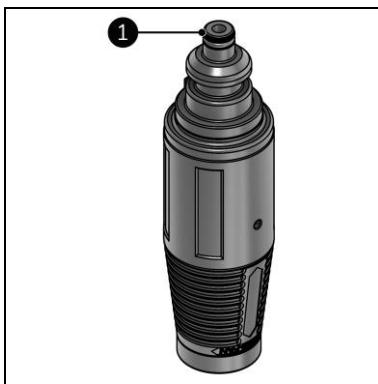


Figure 14

4. Passez de la vaseline sur le joint torique de la rallonge de la lance (figure 15, pos. 1).

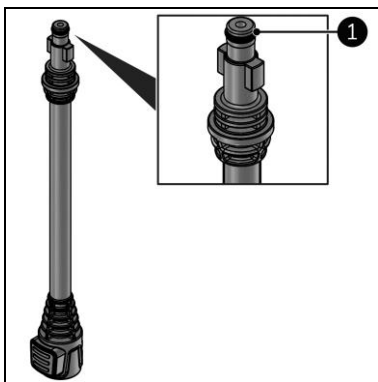


Figure 15

5. Passez de la vaseline sur le joint torique du raccord du tuyau de jardin (figure 16, pos. 1).

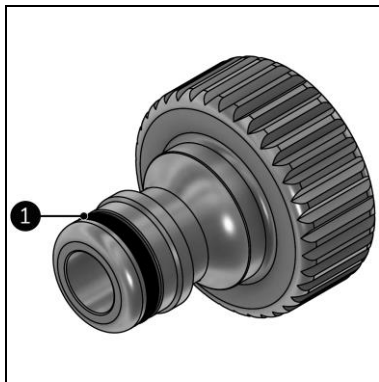


Figure 16

### Nettoyage du filtre d'entrée d'eau



#### AVERTISSEMENT

Contactez un professionnel autorisé par EUROM si le filtre doit être remplacé.



#### PRUDENCE

Retirez le filtre à l'aide d'une pince.

1. Assurez-vous que l'appareil est éteint.
2. Retirez l'alimentation en eau.
3. Dévissez le raccord du tuyau de jardin (figure 17, pos. 2).
4. Retirez le filtre (figure 17, pos. 1).
5. Nettoyez le filtre sous l'eau courante.
6. Remettez en place le filtre.
7. Remontez le raccord du tuyau de jardin.

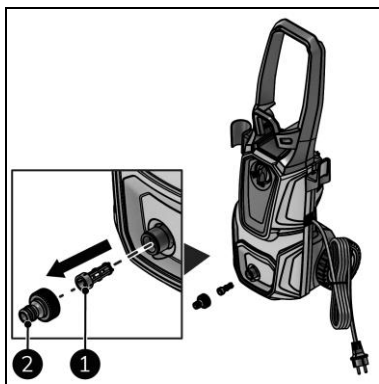


Figure 17



## Nettoyage de la ou des buse(s)

1. Assurez-vous que l'appareil est éteint.
2. Retirez l'alimentation en eau.
3. Retirez la buse (figure 18, pos. 2) de la rallonge de la lance (figure 12, pos. 2).
4. Nettoyez la buse à l'aide de la tige de nettoyage (figure 18, pos. 1).
5. Rincez-la soigneusement (dans le sens opposé à celui du jet à haute pression).

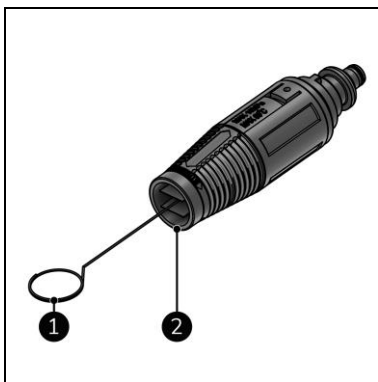


Figure 18

## Dépannage



### PRUDENCE

Contactez un professionnel autorisé par EUROM :

- en cas d'erreurs récurrentes ;
- si les erreurs ne sont pas résolues.

Les problèmes suivants peuvent se produire :

Problème	Cause	Solution	Consigne de sécurité
L'appareil ne démarre pas.	La fiche n'est pas raccordée à la prise de courant.	Insérez la fiche dans la prise.	Assurez-vous que l'appareil est éteint.
	La prise de courant ne fonctionne pas.	Utilisez une autre prise de courant.	Assurez-vous que l'appareil est éteint.
	La rallonge est défectueuse.	Contactez un professionnel autorisé par EUROM.	N'utilisez pas l'appareil.
Fluctuations de pression.	La pompe aspire de l'air.	Contactez un professionnel autorisé par EUROM.	N'utilisez pas l'appareil.
	Des clapets sont sales, usés ou défectueux.	Contactez un professionnel autorisé par EUROM.	N'utilisez pas l'appareil.

Problème	Cause	Solution	Consigne de sécurité
	Défaut d'étanchéité de la pompe.	Contactez un professionnel autorisé par EUROM.	N'utilisez pas l'appareil.
	La buse est partiellement bloquée.	Nettoyez la buse.	Assurez-vous que l'appareil est éteint et vidé.
L'appareil s'arrête.	Fusible grillé.	Contactez un professionnel autorisé par EUROM.	N'utilisez pas l'appareil.
	Sécurité thermique activée.	Laissez refroidir et éliminez la cause de la surchauffe.	Assurez-vous que l'appareil est éteint.
			N'utilisez pas l'appareil pendant qu'il refroidit.
Buse partiellement bloquée.	Nettoyez la buse.	Assurez-vous que l'appareil est éteint et vidé.	
Fusible grillé.	L'installation électrique est insuffisante.	Branchez l'appareil sur une installation avec un ampérage plus élevé.	Assurez-vous que l'appareil est éteint lorsque vous le branchez sur une autre installation électrique.
		N'utilisez pas de rallonge.	Assurez-vous que l'appareil est éteint lorsque vous retirez la rallonge.
L'appareil vibre.	De l'air est présent dans le tuyau d'alimentation en eau.	Laissez l'air s'échapper en faisant couler de l'eau dans l'appareil alors qu'il est éteint.	Assurez-vous que l'appareil est éteint.
	Problème d'alimentation en eau.	N'utilisez pas un tuyau excessivement long ou fin (min. 1/2".)	Assurez-vous que l'appareil est éteint et vidé lorsque vous changez le tuyau.
	La buse est partiellement bloquée.	Nettoyez la buse.	Assurez-vous que l'appareil est éteint et vidé.

<b>Problème</b>	<b>Cause</b>	<b>Solution</b>	<b>Consigne de sécurité</b>
	Le filtre d'entrée d'eau est sale.	Nettoyez le filtre d'eau.	Assurez-vous que l'appareil est éteint et vidé.
	Le tuyau est plié.	Disposez le tuyau de manière bien droite.	Assurez-vous que l'appareil est éteint.
L'appareil démarre et s'arrête automatiquement à plusieurs reprises.	La pompe ou la lance à jet fuit.	Faites-les réparer ou remplacer.	Contactez un professionnel autorisé par EUROM.
L'appareil démarre mais ne donne pas d'eau.	La pompe, le tuyau ou des accessoires sont gelés.	Laissez-les dégeler et vérifiez-les.	N'utilisez pas l'appareil.
	Pas d'arrivée d'eau.	Assurez-vous qu'il y a un raccordement à l'eau.	Assurez-vous que l'appareil est éteint lorsque vous vérifiez l'alimentation en eau.
	Filtre obstrué.	Nettoyez le filtre.	Assurez-vous que l'appareil est éteint et vidé.
	Buse obstruée.	Nettoyez la buse.	Assurez-vous que l'appareil est éteint et vidé.

## Nettoyage

### PRUDENCE



N'utilisez pas :

- de tampons à récurer ;
- de brosses dures ;
- de produits de nettoyage inflammables, agressifs ou chimiques.

Évitez que de l'eau ne puisse pénétrer dans l'appareil. N'immergez aucune partie de l'appareil dans de l'eau ou d'autres liquides.

Nous vous recommandons de nettoyer l'appareil toutes les deux semaines et avant tout stockage. N'oubliez pas que l'eau, les conditions météorologiques, la pollution atmosphérique, les environnements salins, la fumée, etc. laissent des traces sur l'appareil au fil du temps.

1. Essuyez l'appareil avec un chiffon humide, propre, doux et non pelucheux ou une brosse douce.
2. Laissez l'appareil sécher complètement avant de l'utiliser ou de le ranger.

## Élimination



En fin de vie, éliminez l'appareil conformément aux lois et réglementations locales ou confiez l'appareil à votre fournisseur.

## EU Declaration of Conformity

### We,

Company name: Euromac BV  
Postal address: Kokosstraat 20  
Postcode: 8281 JC  
City: Genemuiden  
Country: The Netherlands

### Declare that the DoC is issued under our sole responsibility and belongs to the following product:

Product: High pressure cleaner  
Brand name: Eurom  
Model: Force 1401  
Item number: 135671

### The object of declaration described above is in conformity with the following relevant Union harmonization legislation:

Machinery Directive: 2006/42/EC  
Electromagnetic compatibility Directive: EMC 2014/30/EU  
Restriction of Hazardous Substances RoHS Directive: 2011/65/EU&(EU)2015/863

### and that the product is in conformity with the following standards and/or other normative documents:

EN 60335-1:2012+A11:2014+A13:2017+A1:2019+A14:2019+A2:2019  
EN 60335-2-79:2012  
EN 62233:2008  
EN IEC 55014-1:2021  
EN IEC 55014-2:2021  
EN IEC 61000-3-2:2019+A1:2021  
EN 61000-3-3:2013+A1:2019

### Signed for and on behalf of Euromac BV:

Genemuiden, 06-12-2022  
W.J. Bakker, alg. Dir.







---

Kokosstraat 20, 8281 JC Genemuiden, The Netherlands

T: (+31) 038 385 43 21

E: [info@eurom.nl](mailto:info@eurom.nl)

I: [www.eurom.nl](http://www.eurom.nl)

---

Model: Force 1401

Date: 20/01/2023

Version: v2.0

**EUROM**<sup>®</sup>

POWERFUL PRODUCTS SINCE 1974

---