

Gebruiksaanwijzing (NE)	(pag. 3)
Gebrauchsanleitung (DE)	(Seite 15)
Instruction manual (EN)	(page 29)
Manuel d'utilisation (FR)	(page 41)



Sunblast

Art.nr. 307030

This product is not suitable for primary heating purposes

EUROM[®]
POWERFUL PRODUCTS SINCE 1974



Dank

Hartelijk dank dat u voor een EUROM apparaat hebt gekozen. U hebt daarmee een goede keus gemaakt! Wij hopen dat hij tot uw volle tevredenheid zal functioneren.

Om het beste uit uw apparaat te halen is het belangrijk dat u deze gebruiksaanwijzing vóór gebruik aandachtig en in zijn geheel doorleest en ook begrijpt. Schenk daarbij speciaal aandacht aan de veiligheidsvoorschriften; die worden vermeld ter bescherming van u en uw omgeving! Bewaar de gebruiksaanwijzing vervolgens om het in de toekomst nog eens te kunnen raadplegen. Bewaar ook de verpakking: dat is de beste bescherming voor uw apparaat tijdens de opslag buiten het seizoen. En mocht u het apparaat ooit aan iemand anders overdragen, lever er dan de gebruiksaanwijzing en de verpakking bij.

Wij wensen u veel plezier met de Sunblast!

Eurom
Kokosstraat 20
8281 JC Genemuiden (NL)
info@eurom.nl
www.eurom.nl

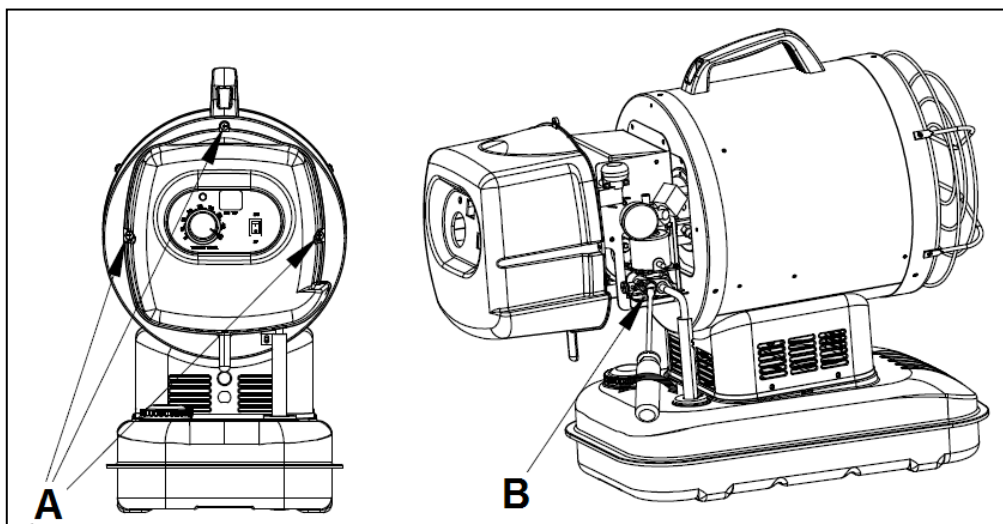
Deze gebruiksaanwijzing is met de grootste zorg samengesteld. Niettemin behouden wij ons het recht voor deze gebruiksaanwijzing op elk moment te optimaliseren en technisch aan te passen. De gebruikte afbeeldingen kunnen afwijken.

Pas op!

Vlammen mogen nooit buiten de uitblaasopening komen. Wanneer er vlammen uit de uitblaasopening komen is de pompdruk te hoog.

Aanpassen pompdruk:

- A. verwijder de 3 schroeven en schuif de kap naar achteren
- B. stel met een schroevendraaier de druk bij: met de klok mee = hogere druk, tegen de klok in = lagere druk.



Symboolverklaring



Apparaat niet afdekken!

Vooraf

Belangrijk: Lees deze instructies zorgvuldig voor u het apparaat in elkaar zet en in gebruik neemt, en volg ze na. Het niet opvolgen van de veiligheidsinstructies kan leiden tot ernstig persoonlijk letsel of zelfs de dood, en/of schade aan het apparaat. Bij gebruik van het apparaat dienen altijd basale veiligheidsmaatregelen in acht te worden genomen om het gevaar van brand, elektrische schok, ontploffing, brandwonden, koolmonoxidevergiftiging, verstikking, persoonlijk letsel en/of schade aan het apparaat te voorkomen. Volg alle plaatselijk geldende voorschriften en codes wanneer u de kachel gebruikt.

Bewaar de instructies om ze in de toekomst nogmaals te kunnen raadplegen. Dit instructieboekje hoort bij het apparaat. Zorg er voor dat ook in de toekomst elke gebruiker van het apparaat de inhoud kent.

PAS OP, levensgevaar!

Hoewel het verbrandingsniveau de 100% dicht nadert, produceert het apparaat toch ook een kleine hoeveelheid koolmonoxide. Koolmonoxide (CO) is giftig. Wanneer de werkruimte van het apparaat onvoldoende wordt geventileerd kan het CO-niveau tot een dodelijk niveau oplopen. Voldoende ventilatie is dan ook uiterst belangrijk! De eerste verschijnselen van koolmonoxidevergiftiging zijn griepachtige verschijnselen: hoofdpijn, duizeligheid, tranen, loopneus, droge mond en/of keelpijn. Wanneer u deze verschijnselen constateert, laat dan iedereen de ruimte verlaten, doof het apparaat en ventileer de ruimte grondig. Stel vast waarom het koolmonoxidepeil opliep: onvoldoende frisse lucht? Of een defect aan het apparaat? Voor u het apparaat weer in gebruik neemt dient u de oorzaak weg te nemen. Zwangere vrouwen, mensen met hart- of longproblemen, bloedarmoede of een alcoholprobleem zijn extra gevoelig voor koolmonoxidevergiftiging; houd hen extra in de gaten! Wanneer het apparaat in de aanwezigheid van derden wordt gebruikt, is de gebruiker er verantwoordelijk voor dat deze op de hoogte zijn van veiligheidswaarschuwingen en

-instructies, en de gevaren die het negeren ervan kan opleveren. Voor voldoende toevoer van zuurstof zijn voor dit apparaat meerdere ventilatieopeningen naar buiten van totaal minimaal 3000 cm³ nodig, verdeeld over hoge en lage openingen (bijv. 2 openingen van 30 x 50 cm minimaal dus).

Technische gegevens

Maximaal vermogen	15 kW
	12.900 kcal/uur
	51.100 Btu/uur
Max. brandstofverbruik	1,5 l/uur
Inhoud brandstoftank	11 l
Luchtverplaatsing	400 m ³ /uur
Max. continu-werktijd	8 uur
Koelventilator	42 Watt
Centrifugaal ventilator	23 Watt
Aansluitspanning	220-240V~50Hz, 0,6 A
Netto gewicht	16 kg

Waarschuwingen

Eerst:

- Zorg ervoor dat uitsluitend personen die het instructieboekje hebben gelezen en de inhoud grondig kennen het apparaat gebruiken en/of repareren.
- Zorg voor voldoende ventilatie: minimaal 5600 cm² per 100.000 BTU. Adequate ventilatie is altijd nodig, zowel voor een goede verbranding als voor de afvoer van uitlaatgassen. Zorg daarom minimaal voor één lage opening (dicht bij de grond) en één hoge opening (bij het plafond). Voor dit apparaat: minimaal 2 openingen van 30 x 50 cm.
- Sluit de elektrokabel met stekker aan op een correct geaard stopcontact dat het juiste wattage afgeeft (220-240V). Gebruik zo nodig ook uitsluitend een geaarde verlengkabel.

Plaatsing:

- Gebruik het apparaat niet in woon- leef- slaap- of recreatieruimtes etc. en niet in of op voertuigen. Gebruik het niet in afgesloten ruimtes of in ruimtes onder grondniveau, zoals kelders, parterres enz. Gebruik het ook niet in natte, vochtige of stoffige ruimtes.
- Gebruik of bewaar het apparaat niet op plaatsen waar brandbare- vluchtige of licht ontvlambare vloeistoffen of gassen aanwezig zijn. Denk daarbij ook aan benzine, thinner, verf, vluchtige dampen enz. en aan (spuit)bussen met gas onder druk.
- Als het mogelijk is verdient het voorkeur het apparaat buiten te gebruiken, maar het mag niet worden blootgesteld aan waterspatten of -stralen, regen of andere weersinvloeden.
- Houd het apparaat op veilige afstand van brandbare materialen zoals hout en papier: aan de voorzijde minimaal 2,4 meter, bovenzijde, zijkanten en achterkant 1,2 meter. Houd minimaal 3 meter afstand tot canvas of plastic zeilen en voorkom dat dergelijk doeken door luchtstromen binnen de aangegeven grenzen kunnen komen.
- Zorg ervoor dat het apparaat altijd op een stevige, vlakke, horizontale ondergrond staat.

- Gebruik het apparaat niet staand op een ondergrond van hout of ander brandbaar materiaal maar zorg (wanneer dat onvermijdelijk is) voor een isolerende plaat/deken van minstens 26 mm dik onder het apparaat en laat die aan alle kanten minimaal een meter buiten het apparaat uitsteken.
- Zorg ervoor dat ook het dakwerk/de overkapping niet te heet wordt. Dakwerk/overkapping van brandbestendig materiaal wordt aanbevolen.
- Verplaats het apparaat uitsluitend wanneer hij is uitgeschakeld en afgekoeld. Houd hem daarbij horizontaal, om brandstoflekkage te voorkomen. Beter is het apparaat niet te verplaatsen met brandstof in de tank.

Gebruik:

- Gebruik uitsluitend goede kwaliteit diesel of gezuiverde petroleum. Gebruik nooit vluchtige brandstoffen als benzine, nafta, terpentijn, alcohol, afgewerkte olie etc. Dat levert explosiegevaar op!
- Start het apparaat niet als de verbrandingskamer nog heet is.
- Start het apparaat niet wanneer zich overtollige brandstof in de verbrandingskamer heeft opgehoopt.
- Plaats geen kookbenodigdheden bovenop het apparaat.
- Blokkeer de aanzuig- en uitblaasopeningen niet. Sluit er ook geen slangen of pijpen o.i.d. op aan.
- Neem nooit de stekker uit het stopcontact terwijl het apparaat nog werkt of aan het nakoelen is!
- Neem de stekker uit het stopcontact wanneer de kachel niet wordt gebruikt.
- Laat een werkende kachel nooit zonder toezicht!

Brandstof bijvullen:

- Stop het apparaat en laat hem afkoelen voordat u brandstof bijvult. Neem daarbij de stekker uit het stopcontact.
- Vul altijd buitenshuis brandstof bij
- Zorg ervoor dat er geen open vuur of vonken in de buurt zijn tijdens het bijvullen (ook geen brandende sigaret o.i.d.).
- Zorg ervoor dat het brandstoffilter correct in de vulopening zit wanneer u brandstof bijvult
- Verwijder eventuele gemorste brandstof zorgvuldig voor u het apparaat weer in gebruik neemt
- Gebruik geen externe brandstofbron bij dit apparaat.
- Verwijder de brandstof uit de tank wanneer u het apparaat langere tijd niet denkt te gebruiken.

Gevaarlijk!

- De uitgeblazen lucht en het oppervlak van het apparaat worden tijdens het gebruik buitengewoon heet. Zowel volwassenen als kinderen (en ook dieren) dienen voldoende afstand te houden om brandwonden of het ontbranden van kleding te voorkomen. Raak een werkend apparaat nooit aan! Houd kinderen, kleding en andere brandbare materialen uit de buurt.

- De kachel is voorzien van een thermostaat en kan dus ieder moment zijn werking hervatten. Kijk daarom nooit in de uitblaasopening van een aangesloten kachel en ga niet voor de uitblaasopening staan.
- Raak het apparaat niet aan, verplaats het niet en voer er geen onderhoud aan uit terwijl het in werking is, maar schakel het eerst uit en geef het tijd om af te koelen.

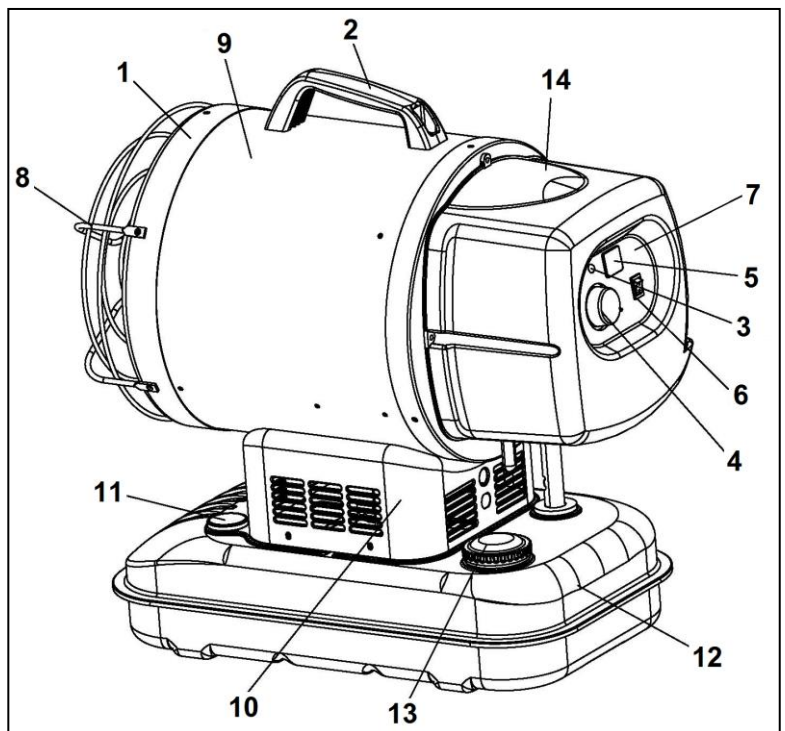
Algemeen:

- Zorg voor zorgvuldig toezicht wanneer dit apparaat wordt gebruikt in de aanwezigheid van kinderen, handelingsonbekwame personen of huisdieren. Sta kinderen niet toe met het apparaat te spelen. Dit apparaat is niet geschikt om te worden bediend door kinderen of personen met lichamelijke, zintuiglijke of geestelijke beperkingen of door personen zonder kennis of ervaring met dit apparaat. Houd kinderen, lichamelijk-, geestelijk- of zintuiglijk beperkten als ook (huis)dieren uit de buurt van het apparaat.
- Breng niet eigenmachtig veranderingen aan op dit apparaat, gebruik het niet wanneer er dergelijke veranderingen op zijn aangebracht door derden en laat het niet werken met verwijderde of missende onderdelen. Omzeil of wijzig veiligheidsvoorzieningen niet om het apparaat toch te laten werken. Reparaties mogen uitsluitend worden uitgevoerd door daartoe gekwalificeerde personen.

Laat een werkend apparaat nooit zonder toezicht achter maar schakel het apparaat eerst uit en neem de stekker uit het stopcontact!

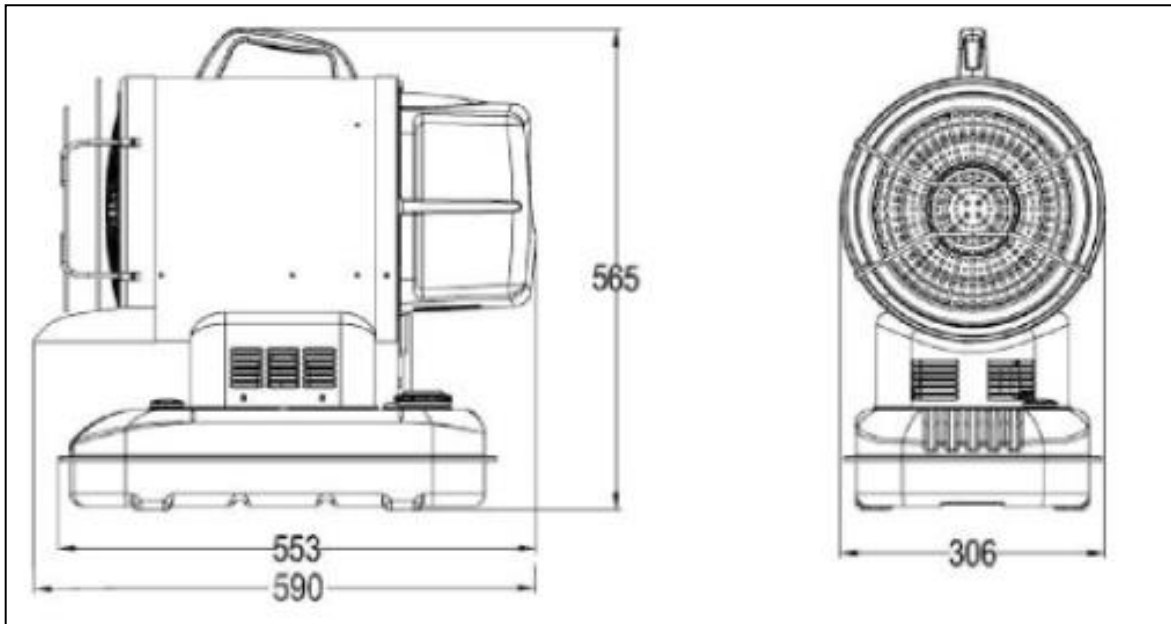
Beschrijving

1. Omkastingring voorzijde
2. Handgreep
3. Indicatielampje
4. Thermostaatknop
5. Temperatuur display
6. Aan/uit- en resetschakelaar
7. Bedieningspaneel
8. Veiligheidsrooster
9. Omkasting
10. Omkastingssteun
11. Brandstofmeter
12. Brandstoftank
13. Tankdop
14. Kap bedieningspaneel

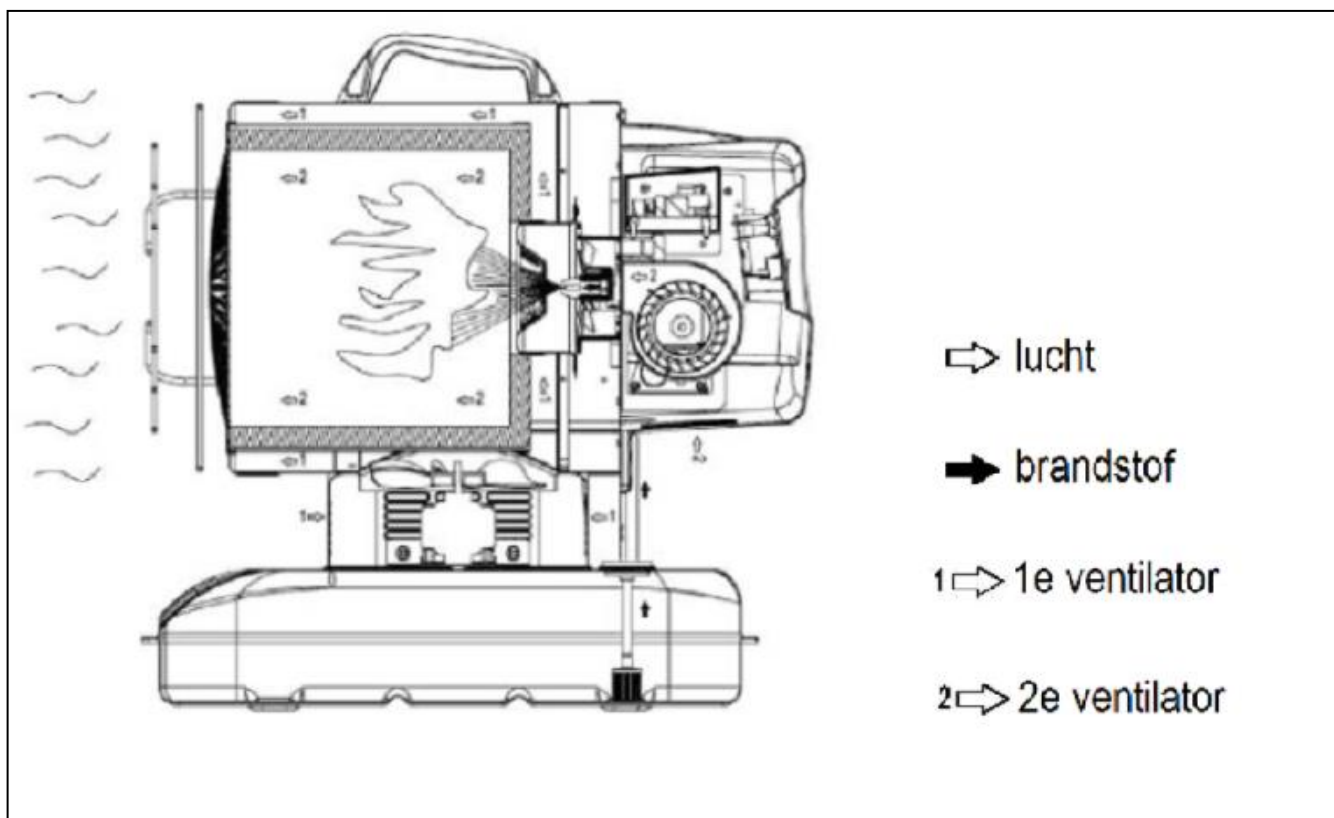


In dit apparaat vindt directe verbranding plaats van gezuiverde petroleum of diesel. Directe verbranding betekent dat elke substantie die het apparaat wordt binnengeleid, direct wordt verbrand. De lucht wordt door een blazer of ventilator geforceerd door Het apparaat geleid. Het apparaat is bedoeld voor het tijdelijk verwarmen van bouw- en renovatieplaatsen etc.

Afmetingen



Werkingsprincipe



Systeem brandstofvoorziening: de brandstof wordt door de brandstofpomp onder druk naar de nozzle geleid, die de brandstof vervolgens in minutieuze deeltjes de brandkamer in spuit, zie afb.

Onmiddellijk ontstekingsproces: Zodra de transformator onder spanning (230V) staat, transformeert hij deze naar hoge spanning die in de bougie middels een vonk ontlaadt. Deze vonk ontsteekt de brandstofdeeltjes in de verbrandingskamer.

Koelings- en Ventilatieproces: De ventilator achterop het apparaat (2^e ventilator) voorziet hem van zuurstof voor de verbranding en blaast de warme lucht uit. De ventilator onderin (1^e ventilator) koelt het oppervlak van het apparaat.

Oververhittingsbeveiliging: Deze heater is uitgevoerd met een temperatuurlimiet-controle die het apparaat uitschakelt als de inwendige temperatuur tot een onveilige hoogte oploopt. Als de temperatuur weer is gedaald tot onder een ingestelde grens, kunt u uw heater weer starten. Als dit gebeurt heeft uw heater wellicht een onderhoudsbeurt nodig. Veronachtzaam het signaal niet!

Bescherming elektrisch circuit: Een zekering beschermt de onderdelen van het elektrische circuit tegen beschadiging. Als u vermoedt dat de zekering is doorgebrand, bied uw apparaat dan aan ter reparatie. .

Vlamsensor: Het apparaat gebruikt een fotocel om de vlam in de verbrandingskamer te 'zien'. Als de vlam dooft zal deze sensor de brander stoppen en zo het apparaat uitschakelen.

Omvalbeveiliging: Het apparaat heeft een omvalbeveiliging die het apparaat uitschakelt wanneer het kantelt.

LET OP!

De elektromagnetische pomp maakt wat geluid wanneer hij voor de eerste keer werkt en na het bijvullen van de brandstof. Dit wordt veroorzaakt door lucht die uit de pomp wordt verwijderd. Na 10 seconden wordt dat normaal.

Laat de pomp niet zonder brandstof werken; de beïnvloedt de levensduur negatief!

Ingebruikname

- Neem het apparaat voorzichtig uit de doos en verwijder al het verpakkingsmateriaal. Bewaar doos en verpakkingsmateriaal voor toekomstige opslag.
- Controleer het apparaat zorgvuldig op (transport)schade. Gebruik geen apparaat dat beschadigingen vertoont maar neem contact op met uw leverancier.
- Bevestig voor gebruik de handgreep en de beschermkap op het apparaat zoals voorop het instructieboekje afgebeeld, d.m.v. de meegeleverde schroeven.

Brandstof

- Vul de brandstoftank tot de brandstofmeter “F” aanwijst. Vul altijd buitenshuis brandstof bij en zorg ervoor dat het apparaat daarbij stevig en vlak staat. Overvul de tank nooit en verwijder eventueel gemorste brandstof zorgvuldig. Vul nooit brandstof bij wanneer het apparaat in werking of nog heet is! Dat kan tot een explosie leiden.
- Gebruik uitsluitend gezuiverde petroleum of diesel als brandstof. Gezuiverde petroleum is het zuiverst. Gebruikt u diesel, zorg dan voor wat extra ventilatie om de geurverontreiniging af te voeren. Diesel kan ook wat meer roetvorming geven. Gebruik geen andere dan de hier aanbevolen brandstoffen. Lees ook de waarschuwingen onder ‘brandstof bijvullen’.
- Sla de brandstof niet op in een leefruimte. Het moet worden bewaard in een goed geventileerde ruimte buiten de leefruimtes. Stel de brandstof niet bloot aan direct zonlicht en plaats het niet dicht bij een warmtebron.
- Gebruik nooit vluchtige brandstoffen als benzine, nafta, terpentijn, alcohol, afgewerkte olie etc. Dat levert brand- en explosiegevaar op!
- Gebruik geen brandstof van een vorig seizoen. De kwaliteit van petroleum verslechtert na verloop van tijd. Oude petroleum verbrandt niet goed in deze heater en kan hem beschadigen!

Eerste gebruik

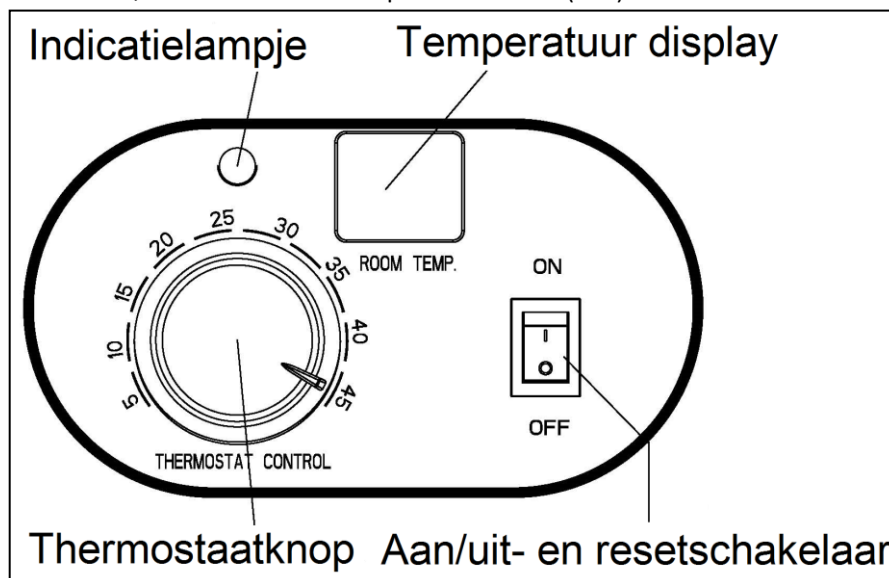
- Start het apparaat de eerste keer buiten. Tijdens het productieproces is olie gebruikt die zo tijdens de eerste werkingsminuten in een veilige omgeving zal verbranden. Geef het apparaat daarvoor minimaal 10 minuten de tijd.

Ventilatie

- Zorg voor voldoende ventilatie, zie onder Waarschuwingen

Het starten van het apparaat

- Controleer of er voldoende brandstof in de tank zit en of de tankdop goed gesloten is.
- Controleer of de aan/uit-schakelaar op ‘off’ staat (uit).



- Steek de stekker in een passend en onbeschadigd 220-240V geaard stopcontact. Gebruik zo nodig een verlengsnoer (met randaarde) van voldoende capaciteit.
- Draai de thermostaatknop op de gewenste temperatuur. U kunt instellen van 5 tot 45°C. Het apparaat zal werken tot de ingestelde temperatuur is bereikt. Op het display wordt de huidige temperatuur weergegeven.
- Druk de aan/uitschakelaar op 'on' (aan). Het indicatielampje en het display zullen gaan branden en het apparaat start.

Opmerking: als het apparaat niet start staat de thermostaat mogelijk te laag ingesteld. Draai de knop op een hogere stand tot het apparaat start. Gebeurt dat nog niet, druk de aan/uit-schakelaar dan een keer uit (off) en weer aan (on). Ontsteekt het apparaat dan nog niet, raadpleeg dan de Probleemengids achterin dit boekje.

Opmerking: het elektrische systeem wordt beveiligd door een zekering. Als het apparaat niet start zou die doorgebrand kunnen zijn. Laat hem controleren/vervangen door een gekwalificeerd monteur.

Controleer ook of het stopcontact de juiste spanning afgeeft aan het apparaat.

Het stoppen van het apparaat

- Druk de aan/uit-schakelaar op 'off' (uit). De ventilator zal nog even nakoelen; neem de stekker uit het stopcontact zodra ook deze stopt.

Waarschuwing! Neem de stekker niet uit het stopcontact als de ventilator nog werkt! Het niet nakoelen van een hete heater kan tot problemen leiden die niet onder de garantie vallen!

Het herstarten van het apparaat

- Wacht minimaal 10 seconden nadat u het apparaat hebt uitgeschakeld.
- Zet de aan/uit-schakelaar weer op de 'on'-stand (aan).
- Volg nauwkeurig alle verdere voorschriften van de startprocedure.

Opslag

Sla uw heater (zo mogelijk in de originele verpakking) buiten het seizoen op in een droge, goed geventileerde ruimte. De ruimte dient niet stoffig en vrij van bijtende dampen te zijn. Verwijder na het seizoen de brandstof uit de tank; brandstof die te lang opgeslagen is geweest beschadigt het apparaat.

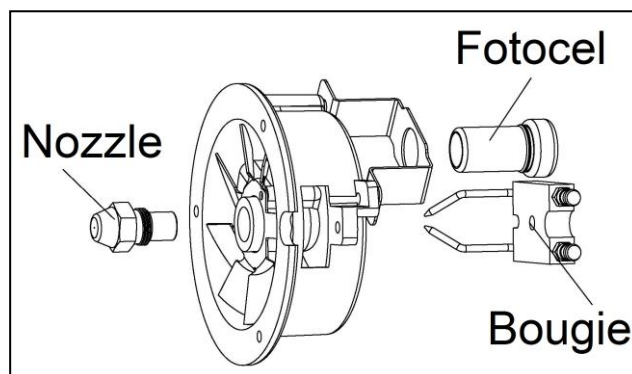
- Open de tankdop en verwijder de brandstof uit de tank d.m.v. een flexibele slang
- Maak de tank aan de binnenzijde schoon met wat petroleum, diesel o.i.d. Gebruik nooit water: dat kan roestvorming tot gevolg hebben!
- Laat de tank goed drogen.

Onderhoud

Waarschuwing! Voer nooit onderhoud uit aan een heater die nog warm is, of nog aangesloten is op de stroomvoorziening. Eerst de stekker uit het stopcontact!

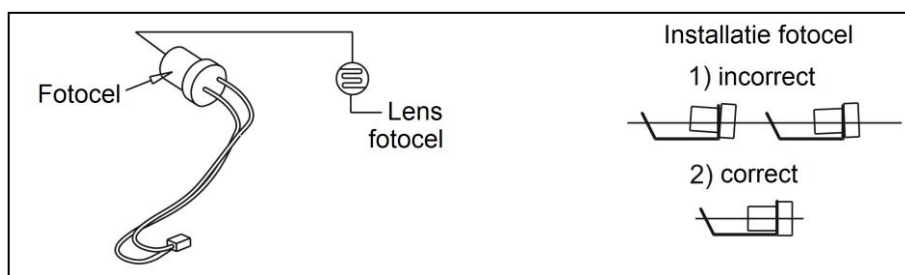
Wanneer er een onderdeel vervangen moet worden, gebruik dan originele onderdelen, geleverd door de fabrikant. Niet-originele onderdelen kunnen gevaarlijke situaties veroorzaken en het gebruik ervan doet de garantie vervallen.

Nozzle: De nozzle dient minimaal éénmaal per jaar te worden schoongemaakt of vervangen. Wanneer u verontreinigde brandstof hebt gebruikt, dient hij onmiddellijk vervangen te worden. Om de nozzle schoon te maken moet hij uit de brander worden genomen en worden gewekt en schoongespoeld in petroleum of diesel. Wees voorzichtig met het uit elkaar halen en weer in elkaar zetten van de diverse onderdelen, zie tekening!

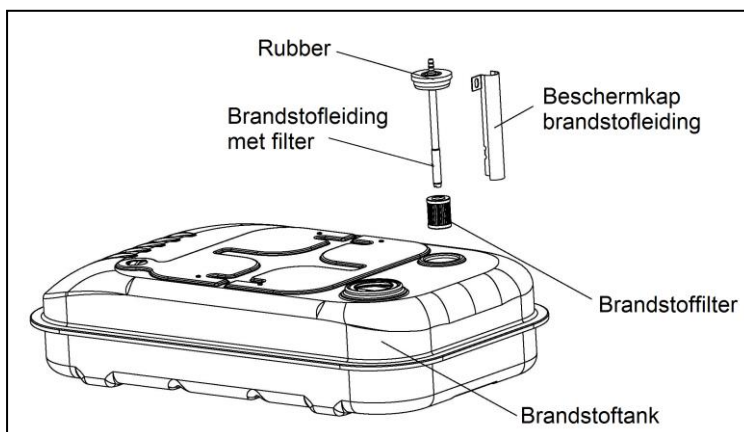


Bougie: De bougie dient minimaal elke 600 werkuren of zo vaak als nodig is te worden schoongemaakt, waarbij tevens de opening dient te worden gecontroleerd en evt. bijgesteld. Neem de bougie uit de brander en maak hem schoon met een staalborstel. De afstand tussen de elektrodes dient 3,5 tot 3,7 mm. te zijn.

Fotocel: de fotocel dient minimaal éénmaal per jaar te worden schoongemaakt, of zoveel vaker als nodig. Maak het lensje schoon met een katoenen doekje, bevochtigd met water of alcohol. Let erop hem weer in correcte positie te installeren, zie afb.!

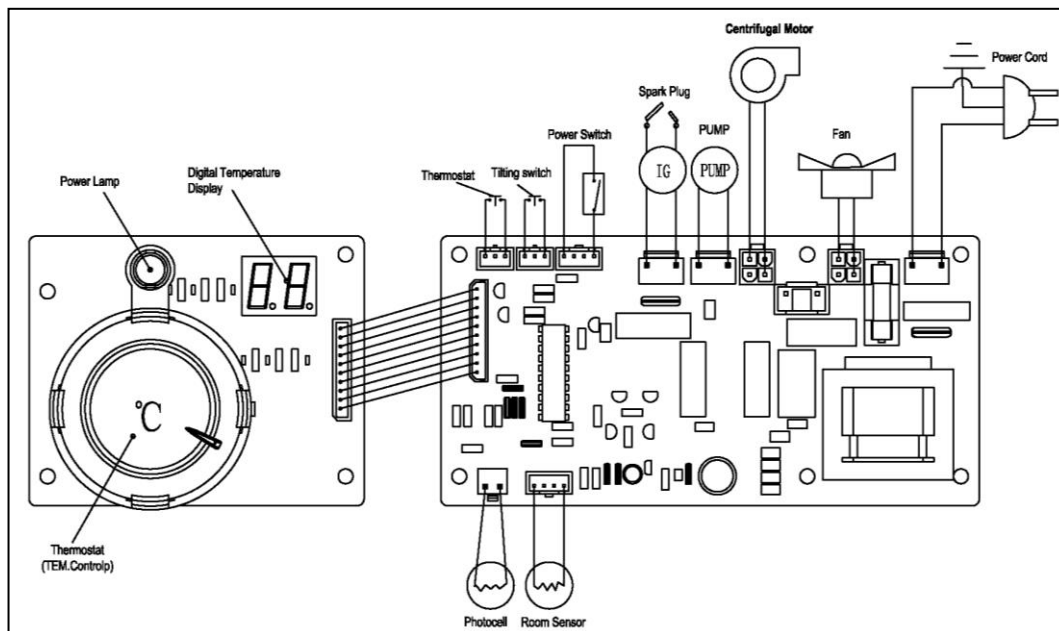


Brandstoffilter: De beide brandstoffilters (onder de tankdop en onderaan de brandstofleiding) dienen minimaal 2 x per seizoen te worden gereinigd door ze uit te spoelen in schone brandstof. Als u per ongeluk vervuilde brandstof hebt gebruikt, reinig de filters dan onmiddellijk! Bij gebruik van diesel kan het nodig zijn de filters vaker te reinigen. **Onvoldoende of slecht onderhoud kan leiden tot onvolledige verbranding en roetvorming!**



Brandstoftank: reinig de tank elke 200 draaiuren of zoveel vaker als nodig is. Gebruik voor het schoonmaken petroleum of diesel; géén water! Laat de tank na de reiniging goed drogen

Printplaat:



Problemengids en foutmeldingen

Probleem	Oorzaak	Oplossing
Het apparaat brandt, maar stopt na korte tijd. Lampje knippert en display toont "E1".	<ol style="list-style-type: none"> 1. Brandstoffilter vuil 2. Nozzle vuil 3. Lens fotocel vuil 4. Fotocel incorrect geplaatst 5. Fotocel kapot 6. Slechte elektrische verbinding tussen printplaat en fotocel 	<ol style="list-style-type: none"> 1. Brandstoffilter reinigen/vervangen 2. Nozzle schoonmaken/vervangen 3. Fotocel schoonmaken/vervangen 4. Opnieuw plaatsen 5. Fotocel vervangen 6. Verbindingen controleren
Het apparaat werkt helemaal niet. Lampje knippert en display toont "E1".	<ol style="list-style-type: none"> 1. Geen brandstof in de tank 2. Vuile bougie of verkeerde bougieafstand 3. Vuil brandstoffilter 4. Vuile nozzle 5. Vocht in brandstof of tank 	<ol style="list-style-type: none"> 1. Brandstof bijvullen 2. Bougie reinigen/vervangen 3. Brandstoffilter reinigen/vervangen 4. Nozzle schoonmaken/vervangen 5. Brandstoftank omspoelen met schone brandstof

	6. Slechte elektrische verbinding transformator / printplaat 7. Ontstekingsdraad niet verbonden met de bougie 8. Ontsteking kapot	6. Controleer alle elektrische verbindingen, zie bedradingsdiagram 7. Herstel verbinding tussen ontsteking en bougie 8. Vervang ontsteking
Ventilator werkt niet terwijl stekker in stopcontact zit en schakelaar op "ON" staat. Lampje knippert en display toont "E1" of "E2".	1. Thermostaat staat te laag 2. De elektrische verbinding printplaat / motor is kapot	1. Zet de thermostaat hoger 2. Controleer alle elektrische verbindingen, zie bedradingsdiagram
Slechte verbranding en/of abnormaal veel roetvorming	1. Brandstoffilter vuil 2. Slechte kwaliteit brandstof	1. Brandstoffilter reinigen/vervangen 2. Controleer of de brandstof niet vervuild of oud is
Heater begint niet te werken en lampje is uit	1. Heater is oververhit 2. Apparaat krijgt geen stroom 3. Zekering is doorgebrand 4. Slechte elektrische verbinding tussen de temperatuur begrenzer en de printplaat	1. Schakelaar op "OFF" en apparaat minimaal 10 minuten laten afkoelen. Dan schakelaar weer op "ON". 2. Controleer stopcontact, elektrokabel en evt. verlengkabel 3. Controleer/vervang zekering 4. Controleer alle elektrische verbindingen, zie bedradingsdiagram

Foutmeldingen:

E0: Geen stroom. Zorg voor correcte stroomtoevoer.

E1 en E2: Wend u tot een gekwalificeerd monteur voor reparatie.

E3: Thermostaat heeft apparaat uitgeschakeld. Na voldoende afkoeling zal het automatisch weer starten.

Verwijdering



Gooi het apparaat aan het einde van de levensduur weg volgens de plaatselijke wetten en voorschriften of lever het apparaat in bij uw leverancier.

Dank

Herzlichen Dank, dass Sie sich für eine EUROM Gerät entschieden haben. Sie haben damit eine gute Wahl getroffen! Wir hoffen, dass sie zu Ihrer vollen Zufriedenheit funktioniert. Um Ihren Gerät optimal zu nutzen, ist es wichtig, dass Sie dieses Handbuch vor der Nutzung aufmerksam und komplett lesen und auch verstehen. Achten Sie dabei besonders auf die Sicherheitsvorschriften, die zu Ihrem persönlichen Schutz und zum Schutz Ihrer Umgebung genannt werden. Außerdem empfehlen wir Ihnen, dieses Handbuch aufzubewahren, um es bei Bedarf in Zukunft noch einmal konsultieren zu können. Bewahren Sie auch die Verpackung. Sie ist der beste Schutz für Ihren Gerät, wenn Sie das Gerät außerhalb der Saison lagern. Und sollten Sie das Gerät irgendwann weitergeben, legen Sie das Handbuch und die Verpackung bei.

Wir wünschen Ihnen viel Spaß mit dem Sunblast!

Eurom
Kokosstraat 20
8281 JC Genemuiden (NL)
info@eurom.nl / www.eurom.nl

Diese Gebrauchsanleitung wurde mit größtmöglicher Sorgfalt zusammengestellt. Dennoch behalten wir uns vor, diese Anleitung jederzeit zu optimieren und technisch anzupassen. Die verwendeten Bilder können abweichen.

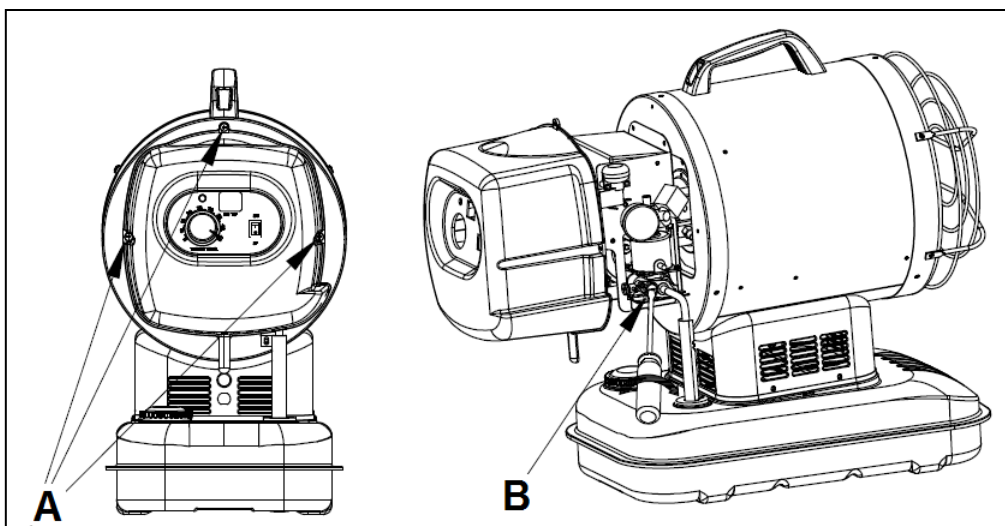
Vorsicht!

Es dürfen niemals Flammen außerhalb der Ausblasöffnung züngeln. Wenn Flammen aus der Ausblasöffnung züngeln, ist der Pumpendruck zu hoch.

Pumpendruck einstellen:

A. die 3 Schrauben entfernen und die Haube nach hinten schieben

B. den Druck mit einem Schraubendreher einstellen: im Uhrzeigersinn = höherer Druck, gegen den Uhrzeigersinn = niedrigerer Druck.



Symbol Erklärung



Bedecken Sie das Gerät nicht

Vorab

Wichtig: Bitte lesen Sie diese Anleitung vor Montage und Inbetriebnahme des Heizgeräts sorgfältig durch und befolgen Sie diese. Das Nichtbefolgen der Sicherheitshinweise kann zu schweren Verletzungen oder zum Tod und/oder Schäden am Heizgerät führen. Zur Vermeidung von Brand-, Stromschlag-, Explosions- und Verbrennungsrisiken sowie Kohlenmonoxid-Vergiftung, Erstickung, Verletzungen und/oder Schäden am Heizgerät, sollten bei der Nutzung des Heizgeräts immer grundlegende Sicherheitsvorkehrungen beachtet werden. Befolgen Sie bei der Nutzung des Heizgeräts alle vor Ort geltenden Vorschriften und Codes.

Bewahren Sie die Anleitung auf, damit Sie diese auch zukünftig zurate ziehen können. Dieses Handbuch ist Teil des Geräts. Stellen Sie sicher, dass zukünftige Benutzer des Gerätes dessen Inhalt ebenfalls kennen.

ACHTUNG, Lebensgefahr!

Obwohl das Verbrennungsniveau nahezu 100 % beträgt, produziert das Heizgerät dennoch geringe Mengen Kohlenmonoxid. Kohlenmonoxid (CO) ist toxisch. Bei unzureichender Belüftung des Arbeitsraumes, in dem sich das Heizgerät befindet, können die CO-Werte bis auf ein tödliches Niveau ansteigen! Ausreichende Belüftung ist extrem wichtig! Die ersten Symptome einer Kohlenmonoxid Vergiftung sind grippeähnliche Symptome: Kopfschmerzen, Schwindel, tränende Augen, laufende Nase, Mundtrockenheit und/oder Halsschmerzen. Sorgen Sie dafür, dass alle den Raum verlassen, wenn Sie diese Symptome bemerken, schalten Sie das Heizgerät ab und lüften Sie den Raum gründlich. Ermitteln Sie die Ursache für den Anstieg der Kohlenmonoxid Werte: unzureichende Frischluftzufuhr? Oder ein Defekt am Heizgerät? Die Ursache muss vor Wiederinbetriebnahme des Heizgeräts beseitigt werden. Schwangere, Menschen mit Herz- oder Lungenerkrankungen, Anämie oder Alkoholproblemen sind besonders anfällig für Kohlenmonoxid Vergiftungen, achten Sie auf diese Personengruppe ganz besonders! Wird die Heizung in Anwesenheit Dritter verwendet, dann ist der Nutzer dafür verantwortlich, dass diese von den Sicherheitshinweisen und -maßnahmen, und den Risiken, die eine Nichtbeachtung mit sich bringen kann, in Kenntnis gesetzt werden.

Um eine ausreichende Sauerstoffzufuhr zu gewährleisten, werden für dieses Gerät mehrere Belüftungsöffnungen von insgesamt minimal 3000 cm³ benötigt, verteilt über Öffnungen im oberen und unteren Bereich (z. B. mindestens 2 Öffnungen von 30 x 50 cm).

Technische Daten

Maximale Leistung	15 Kw
	12.900 kcal/h
	51.100 Btu/h
Max. Brennstoffverbrauch	1,5 l/h
Inhalt Brennstofftank	11 l
Luftumwälzung	400 m ³ /h
Max. Dauerbetrieb	8 h
Kühlventilator	42 Watt
Zentrifugalventilator	23 Watt
Spannung	220-240V~50Hz, 0,6 A
Nettogewicht	16 kg

Warnhinweise

Zuerst:

- Stellen Sie sicher, dass ausschließlich Personen, die die Bedienungsanleitung gelesen und mit dem Inhalt gut vertraut sind, das Gerät nutzen und/oder reparieren.
- Sorgen Sie für ausreichende Belüftung: mindestens 5600 cm² pro 100.000 BTU. Eine angemessene Belüftung ist immer erforderlich, sowohl für eine gute Verbrennung als auch die Ableitung von Abgasen. Sorgen Sie daher für mindestens eine Öffnung im unteren Bereich (dicht am Boden) und eine Öffnung im oberen Bereich (an der Decke). Für dieses Gerät: mindestens 2 Öffnungen von 30 x 50 cm.
- Schließen Sie das elektrische Kabel mit Stecker an eine ordnungsgemäß geerdete Steckdose mit der passenden Leistung (220-240V) an. Verwenden Sie bei Bedarf ausschließlich geerdete Verlängerungskabel.

Aufstellung:

- Verwenden Sie das Gerät nicht in Wohn-, Schlaf- oder Aufenthaltsräumen etc. und nicht in oder auf Fahrzeugen. Verwenden Sie es nicht in geschlossenen Räumen oder unterirdischen Räumen, wie Kellern, Parterres usw. Verwenden Sie das Gerät auch nicht in nassen, feuchten oder staubigen Räumen.
- Verwenden oder lagern Sie das Heizgerät nicht an Orten, an denen sich brennbarflüchtige oder leicht entzündliche Flüssigkeiten oder Gase befinden. Denken Sie hierbei auch an Benzin, Verdünner, Farben, flüchtige Dämpfe usw. Und an (Sprüh-)Dosen, die Gas unter Druck enthalten.
- Falls möglich ist eine Verwendung im Außenbereich vorzuziehen. Das Gerät darf jedoch nicht Spritzwasser, Wasserstrahl, Regen oder anderen Wettereinflüssen ausgesetzt werden.
- Sorgen Sie für einen Sicherheitsabstand des Geräts zu brennbaren Materialien wie Holz und Papier: an der Vorderseite mindestens 2,4 Meter, an der Oberseite, den Seiten und der Rückseite mindestens 1,2 Meter. Halten Sie zu Segeltuch- oder Plastikplanen

einen Mindestabstand von 3 Metern ein und verhindern Sie, dass derartige Planen durch Luftzug in den angegebenen Sicherheitsbereich gelangen können.

- Stellen Sie sicher, dass das Heizgerät immer auf einem festen, gleichmäßig flachen und horizontalen Untergrund steht.
- Das Heizgerät darf bei Verwendung nicht auf einem Untergrund aus Holz oder einem anderen brennbaren Material stehen. Sorgen Sie (falls dies nicht vermieden werden kann) für eine Isolierplatte/-decke unter dem Heizgerät mit einer Dicke von mindestens 26 mm und lassen Sie diese an allen Seiten mindestens einen Meter über das Gerät überstehen.
- Stellen Sie ebenfalls sicher, dass die Dachkonstruktion/Überdachung nicht überhitzt. Eine Dachkonstruktion/Überdachung aus feuerbeständigem Material wird empfohlen.
- Stellen Sie das Heizgerät nur um, wenn dieses ausgeschaltet und abgekühlt ist. Sorgen Sie dabei, dass das Gerät horizontal ausgerichtet ist, um eine Brennstoffleckage zu vermeiden. Es ist besser, das Heizgerät mit gefülltem Tank nicht umzustellen.

Nutzung:

- Verwenden Sie ausschließlich Diesel von guter Qualität oder gereinigtes Heizöl. Verwenden Sie niemals flüchtige Brennstoffe wie Benzin, Naphtha, Terpentin, Alkohol, Altöl etc. Dies führt zu Explosionsgefahr!
- Schalten Sie das Heizgerät nicht ein, wenn die Brennkammer noch heiß ist.
- Schalten Sie das Heizgerät nicht ein, wenn sich überschüssiger Brennstoff in der Brennkammer angesammelt hat.
- Stellen Sie keine Kochutensilien auf dem Heizgerät ab.
- Blockieren Sie die Ansaug- und Ausblasöffnungen nicht. Schließen Sie an diesen auch keinerlei Schläuche oder Rohre an.
- Ziehen Sie niemals den Stecker aus der Steckdose, während das Heizgerät noch in Betrieb ist oder sich in der Abkühlungsphase befindet!
- Ziehen Sie den Stecker aus der Steckdose, wenn der Ofen nicht genutzt wird.
- Lassen Sie ein Heizgerät, das in Betrieb ist, niemals unbeaufsichtigt!

Brennstoff nachfüllen:

- Schalten Sie das Heizgerät ab und lassen Sie es abkühlen, bevor Sie Brennstoff nachfüllen. Ziehen Sie dabei den Stecker aus der Steckdose.
- Befüllen Sie das Gerät immer im Freien mit Brennstoff.
- Stellen Sie sicher, dass sich beim Nachfüllen kein offenes Feuer oder Funken (auch keine brennenden Zigaretten oder dergleichen) in der Nähe des Geräts befinden.
- Stellen Sie sicher, dass sich der Brennstofffilter beim Befüllen mit Brennstoff richtig im Einfüllstutzen befindet.
- Entfernen Sie eventuell verschütteten Brennstoff vor der Wiederinbetriebnahme des Heizgeräts sorgfältig.
- Verwenden Sie für dieses Heizgerät keine externen Energiequellen.
- Entfernen Sie den Brennstoff aus dem Tank, wenn das Gerät längere Zeit nicht verwendet wird.

Gefährlich!:

- Die herausgeblasene Luft und die Oberfläche des Heizgeräts werden während der Nutzung extrem heiß. Erwachsene und Kinder (und Tiere) müssen zur Vermeidung von Verbrennungen oder der Entzündung von Kleidung ausreichenden Abstand halten. Berühren Sie niemals ein sich im Betrieb befindendes Gerät! Halten Sie Kinder sowie Kleidung und andere brennbare Materialien vom Gerät fern.
- Das Gerät ist mit einem Thermostat ausgestattet und kann daher zu jedem Zeitpunkt den Betrieb wieder aufnehmen. Schauen Sie daher niemals in die Ausblasöffnung eines angeschlossenen Heizgeräts und stellen Sie sich nicht vor die Ausblasöffnung.
- Berühren Sie das Gerät nicht, stellen Sie es nicht um und führen Sie keine Wartungsarbeiten durch während das Gerät in Betrieb ist. Schalten Sie das Gerät zuerst aus und lassen Sie es einige Zeit abkühlen.

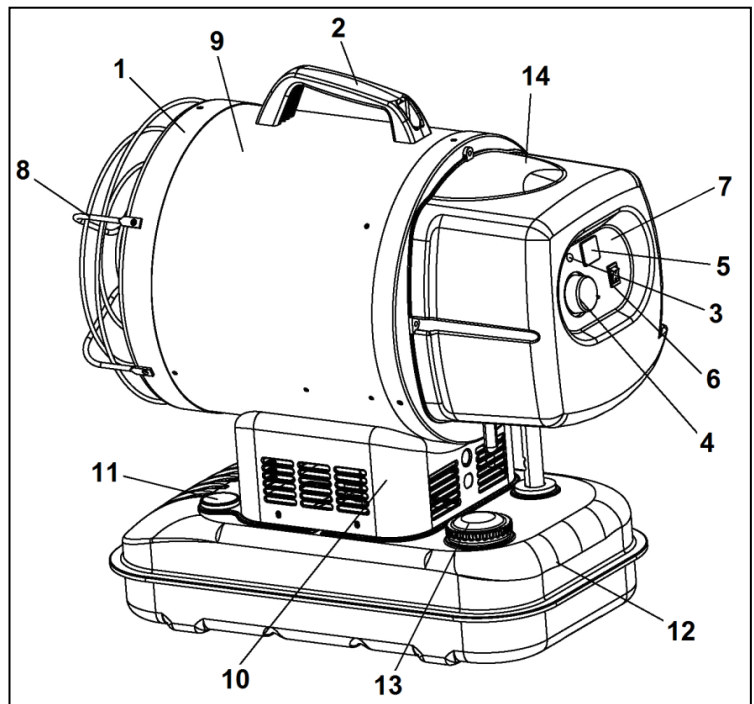
Allgemein:

- Sorgen Sie bei der Verwendung dieses Geräts in der Anwesenheit von Kindern, handlungsunfähigen Personen und Haustieren für strenge Aufsicht. Lassen Sie Kinder nicht mit dem Gerät spielen. Dieses Gerät ist nicht für die Bedienung durch Kinder oder Personen mit körperlichen, sensorischen oder geistigen Behinderungen geeignet oder durch Personen ohne Kenntnis und Erfahrung mit diesem Gerät. Halten Sie Kinder, körperlich, sensorisch oder geistig Behinderte sowie (Haus-)Tiere vom Gerät fern.
- Nehmen Sie keine eigenmächtigen Änderungen an diesem Gerät vor, verwenden Sie es nicht, wenn solche Änderungen von Dritten ausgeführt wurden, und nehmen Sie es nicht in Betrieb, wenn Teile entfernt wurden oder fehlen. Umgehen Sie die Sicherheitsvorrichtungen nicht, um das Heizgerät dennoch in Betrieb zu nehmen. Reparaturen dürfen ausschließlich von autorisierten Personen ausgeführt werden.

Lassen Sie das eingeschaltete Heizgerät niemals unbeaufsichtigt, sondern erst ausschalten und den Stecker aus der Steckdose ziehen!

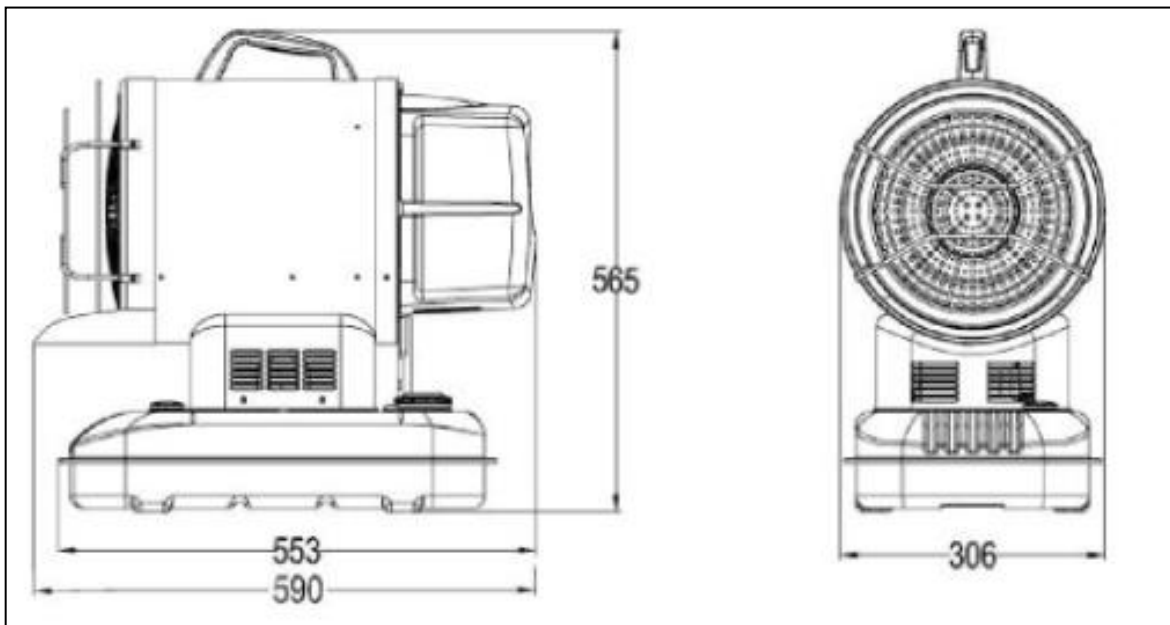
Beschreibung

1. Gehäusering Vorderseite
2. Handgriff
3. Kontrollleuchte
4. Thermostatknopf
5. Temperaturanzeige
6. Ein/Aus- und Reset- Schalter
7. Bedienfeld
8. Sicherheitsgitter
9. Gehäuse
10. Gehäusestütze
11. Brennstoffanzeige
12. Brennstofftank
13. Tankdeckel
14. Abdeckung Bedienfeld

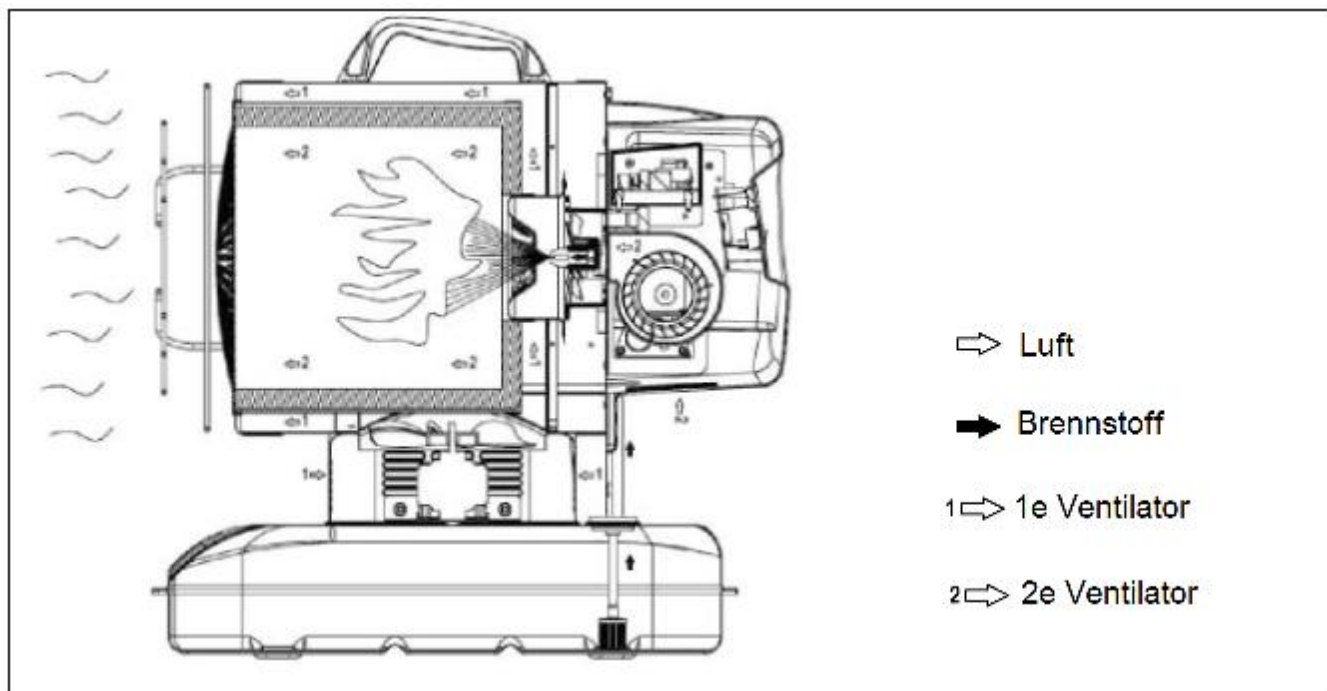


In diesem Heizgerät findet eine direkte Verbrennung von gereinigtem Heizöl oder Diesel statt. Direkte Verbrennung bedeutet, dass jede Substanz, die in das Heizgerät eingebracht wird direkt verbrannt wird. Ein Gebläse oder Ventilator leitet die Luft forciert durch das Heizgerät. Das Heizgerät ist zur vorübergehenden Erwärmung von Bau- und Sanierungsgeländen usw. vorgesehen.

Abmessungen



Funktionsweise



Brennstoffversorgungssystem: Der Brennstoff wird von der Brennstoffpumpe unter Druck zur Düse geleitet, die den Brennstoff dann in winzigen Mengen in die Verbrennungskammer einspritzt, siehe Abb.

Sofortiger Zündungsprozess: Sobald der Transformator unter Spannung steht (230V), wird diese in Hochspannung transformiert, die sich mit einem Funken in der Zündkerze entlädt. Dieser Funke sorgt für die Entzündung der Brennstoffpartikel in der Verbrennungskammer.

Kühlungs- und Lüftungsprozess: Der Ventilator, der sich hinten auf dem Heizgerät befindetet (2. Ventilator), liefert den Sauerstoff für die Verbrennung und bläst die Warmluft aus. Der Ventilator im unteren Teil (1. Ventilator) kühlt die Oberfläche des Heizgeräts.

Überhitzungsschutz: Dieses Heizgerät ist mit einer Temperaturbegrenzung ausgestattet, die das Gerät ausschaltet, wenn die Innentemperatur auf ein unsicheres Niveau steigt. Sie können das Heizgerät erneut einschalten, wenn die Temperatur unter den eingestellten Grenzwert gesunken ist. Sollte dieser Fall eintreten, muss Ihr Heizgerät gewartet werden. Ignorieren Sie dieses Signal nicht!

Schutz Stromkreis: Eine Sicherung sorgt für den Schutz der Komponenten des Stromkreises gegen Beschädigungen. Lassen Sie Ihr Gerät reparieren, wenn Sie die Vermutung haben, dass die Sicherung durchgebrannt ist.

Flammensensor: Das Heizgerät verwendet zum „Sehen“ der Flamme in der Verbrennungskammer eine Fotozelle. Wenn die Flamme erlischt, stoppt der Sensor den Brenner und schaltet das Heizgerät auf diese Weise ab.

Schutz gegen Umkippen: Das Heizgerät verfügt über einen Schutz gegen Umkippen, der das Gerät abschaltet, wenn es kippt.

ACHTUNG!

Die elektromagnetische Pumpe verursacht bei der ersten Inbetriebnahme und nach dem Nachfüllen von Brennstoff Geräusche. Die Ursache hierfür ist Luft, die aus der Pumpe entfernt wird. Nach 10 Sekunden normalisiert sich dies.

Schalten Sie die Pumpe nicht ohne Brennstoff ein, dies wirkt sich negativ auf die Lebensdauer aus!

Inbetriebnahme

- Nehmen Sie das Heizgerät vorsichtig aus dem Karton und entfernen Sie das gesamte Verpackungsmaterial. Bewahren Sie den Karton und das Verpackungsmaterial für eine zukünftige Lagerung.
- Überprüfen Sie das Heizgerät gründlich auf (Transport-)Schäden. Beschädigte Geräte nicht verwenden, nehmen Sie Kontakt zu Ihrem Lieferant auf.
- Befestigen Sie vor der Inbetriebnahme den Handgriff und die Abdeckung mit den im Lieferumfang enthaltenen Schrauben auf dem Gerät, wie in der Bedienungsanleitung angegeben.

Brennstoff

- Füllen Sie den Brennstofftank, bis die Brennstoffanzeige “F” anzeigt. Füllen Sie Brennstoff immer im Freien nach und stellen Sie sicher, dass das Gerät dabei stabil und eben steht. Überfüllen Sie den Tank niemals und entfernen Sie eventuell verschütteten Brennstoff sorgfältig. Füllen Sie niemals Brennstoff nach, wenn das Gerät eingeschaltet oder noch heiß ist! Dies führt zu Explosionsgefahr.
- Verwenden Sie ausschließlich gereinigtes Heizöl oder Diesel als Brennstoff. Gereinigtes Heizöl stellt die reinste Variante dar. Sorgen Sie bei der Verwendung von Diesel für zusätzliche Belüftung zur Abfuhr des Geruchs. Bei der Verbrennung von Diesel kann mehr Ruß entstehen. Verwenden Sie keine anderen, als die hier empfohlenen Brennstoffe. Lesen Sie auch die Warnhinweise unter “Brennstoff nachfüllen”.
- Lagern Sie den Brennstoff nicht in Wohnräumen. Dieser muss in einem gut belüfteten Raum außerhalb des Wohnbereichs gelagert werden. Setzen Sie den Brennstoff keiner direkten Sonneneinstrahlung aus und stellen Sie diesen nicht in der Nähe einer Wärmequelle ab.
- Verwenden Sie niemals flüchtige Brennstoffe wie Benzin, Naphtha, Terpentin, Alkohol, Altöl usw. Dies führt zu Brand und Explosionsgefahr!

- Verwenden Sie keinen Brennstoff vom Vorjahr. Die Qualität von Heizöl verschlechtert sich im Laufe der Zeit. Altes Heizöl wird in diesem Heizgerät nicht gut verbrannt und kann das Gerät beschädigen!

Erste Inbetriebnahme

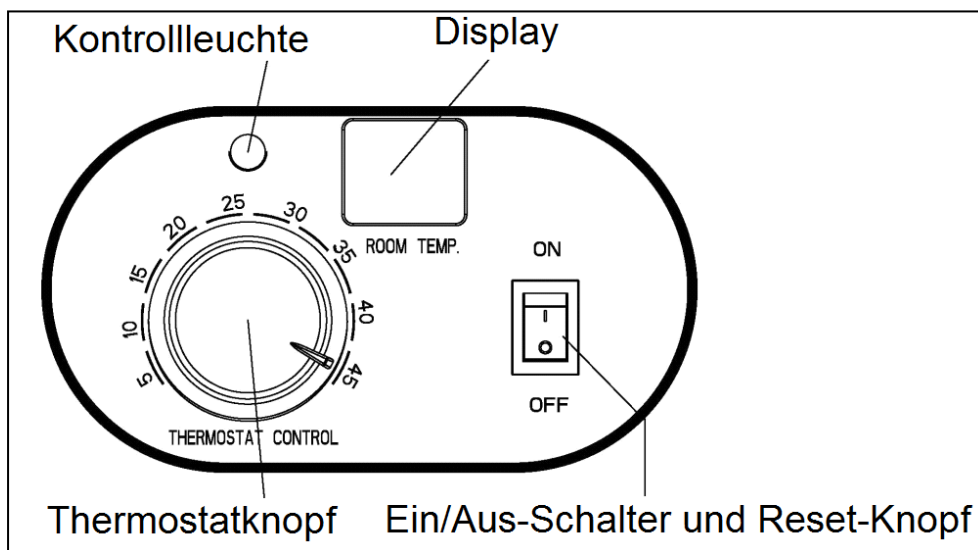
- Schalten Sie das Gerät das erste Mal im Freien ein. Während des Produktionsprozesses wurde Heizöl verwendet, das auf diese Weise während der ersten Minuten in einer sicheren Umgebung verbrennt. Geben Sie dem Gerät hierfür mindestens 10 Minuten Zeit.

Belüftung

- Sorgen Sie für ausreichende Belüftung. Siehe Warnhinweise.

Das Einschalten des Heizgeräts

- Kontrollieren Sie, ob sich genügend Brennstoff im Tank befindet, und der Tankdeckel richtig geschlossen ist.
- Stellen Sie sicher, dass der Ein/Aus-Schalter auf "off" (Aus) steht.



- Stecken Sie den Stecker in eine geeignete, unbeschädigte und geerdete Steckdose (220-240V). Verwenden Sie bei Bedarf ein Verlängerungskabel (mit Erdung) mit ausreichender Kapazität.
- Stellen Sie die gewünschte Temperatur mit dem Thermostatknopf ein. Sie können Temperaturen zwischen 5 und 45°C einstellen. Das Gerät bleibt in Betrieb, bis die eingestellte Temperatur erreicht ist. Die aktuelle Temperatur wird auf dem Display angezeigt.
- Schalten Sie den Ein/Aus-Schalter auf "on" (Ein). Die Kontrollleuchte und das Display leuchten auf und das Heizgerät schaltet sich ein.

Hinweis: Wenn sich das Heizgerät nicht einschaltet, ist der Thermostat möglicherweise zu niedrig eingestellt. Drehen Sie den Thermostatknopf solange auf eine höhere Temperatur, bis sich das Gerät einschaltet. Geschieht dies nicht, schalten Sie dann den

Ein/Aus-Schalter einmal aus (off) und wieder ein (on). Ziehen Sie die Rubrik Fehlersuche, die sich hinten in dieser Anleitung befindet zurate.

Hinweis: Das elektrische System wird von einer Sicherung geschützt. Wenn sich das Heizgerät nicht einschaltet, könnte diese durchgebrannt sein. Lassen Sie die Sicherung von einem autorisierten Techniker überprüfen/austauschen.

Prüfen Sie auch, ob die Steckdose dem Gerät die richtige Spannung zur Verfügung stellt.

Das Abschalten des Heizgeräts

- Stellen Sie den Ein/Aus-Schalter auf "off" (Aus). Der Ventilator wird zu Kühlungszwecken noch einige Zeit nachlaufen; ziehen Sie den Stecker aus der Steckdose, sobald der Ventilator steht.

Achtung! Ziehen Sie den Stecker nicht aus der Steckdose, solange der Ventilator noch in Betrieb ist! Das Nicht-Abkühlen lassen des erhitzten Heizgeräts kann zu Problemen führen, die nicht von der Garantie abgedeckt werden!

Neustart des Heizgeräts

- Warten Sie nach dem Abschalten des Heizgeräts mindestens 10 Sekunden.
- Stellen Sie den Ein/Aus-Schalter wieder auf "on" (Ein).
- Befolgen Sie alle weiteren Vorschriften der Inbetriebnahme genau.

Lagerung

Lagern Sie Ihr Heizgerät (wenn möglich in der Originalverpackung) in einem trockenen, gut belüfteten Raum, wenn Sie dieses längere Zeit nicht verwenden. Der Raum sollte staubfrei und frei von ätzenden Dämpfen sein. Entfernen Sie vor der Lagerung den Brennstoff aus dem Tank; Bei längerer Lagerung beschädigt dieser das Gerät.

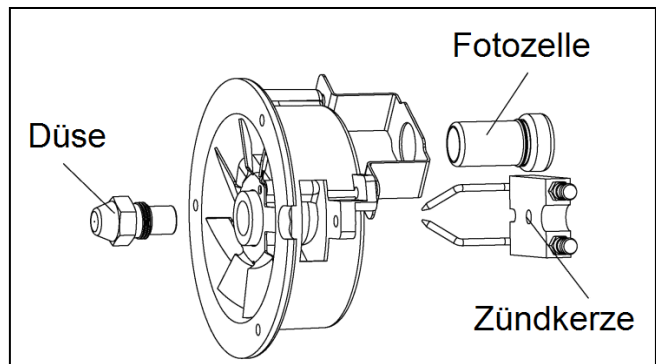
- Öffnen Sie den Tankdeckel und entfernen Sie den Brennstoff mit einem flexiblen Schlauch aus dem Tank.
- Reinigen Sie das Tankinnere mit etwas Heizöl, Diesel oder dergleichen. Verwenden Sie niemals Wasser: dies kann zu Rostbildung führen!
- Lassen Sie den Tank gut trocknen.

Wartung

Achtung! Führen Sie niemals Wartungsarbeiten an einem Heizgerät aus, das noch warm oder noch an das Stromnetz angeschlossen ist. Ziehen Sie erst den Stecker aus der Steckdose!

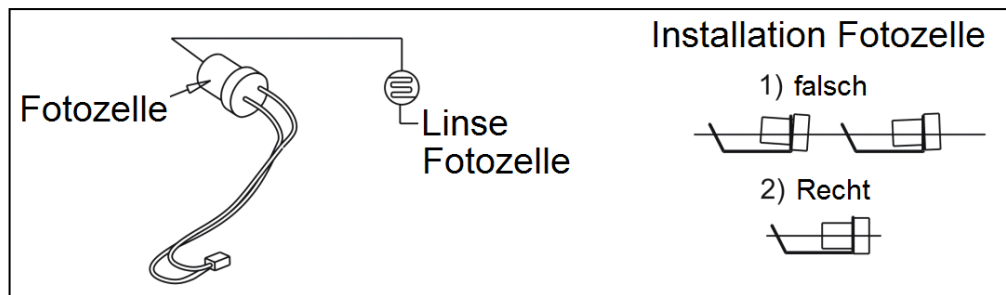
Verwenden Sie Original-Ersatzteile vom Lieferanten, wenn ein Teil ersetzt werden muss. Teile, die keine Original-Ersatzteile sind, können gefährliche Situationen verursachen und deren Verwendung führt zu einem Erlöschen der Garantie.

Düse: Die Düse muss mindestens einmal pro Jahr gereinigt oder ersetzt werden. Sollten Sie verunreinigten Brennstoff verwendet haben, muss diese sofort ausgetauscht werden. Für die Reinigung muss die Düse aus dem Brenner entnommen und in Heizöl oder Diesel eingeweicht und damit abgespült werden. Bitte Vorsicht beim Zerlegen und Wiederausammenbau der diversen Teile, siehe Zeichnung!



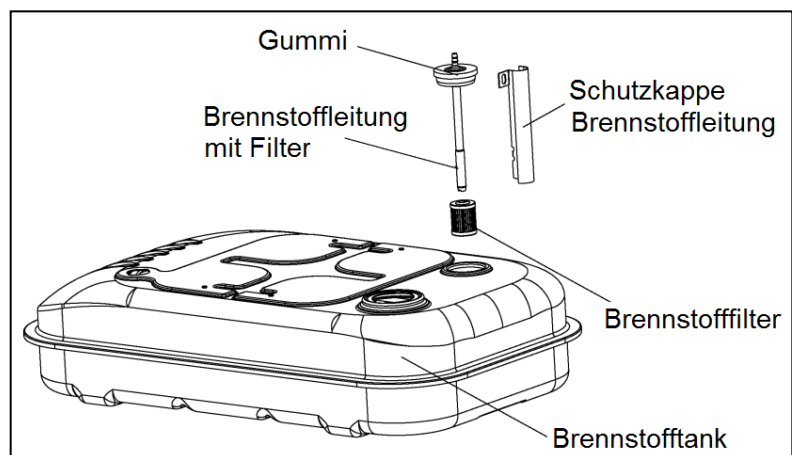
Zündkerze: Die Zündkerze muss mindestens alle 600 Betriebsstunden oder nach Bedarf gereinigt werden, wobei jeweils eine Überprüfung und eventuelle Justierung der Öffnung durchgeführt werden sollte. Nehmen Sie die Zündkerze aus dem Brenner und reinigen Sie diese mit einer Drahtbürste. Der Abstand zwischen den Elektroden muss 3,5 tot 3,7 mm betragen.

Fotozelle: Die Fotozelle muss mindestens einmal pro Jahr gereinigt werden, oder bei Bedarf auch häufiger. Reinigen Sie das



Objektiv mit einem mit Wasser oder Alkohol befeuchteten Baumwolltuch. Achten Sie beim Einbau auf die richtige Position, siehe Abb.!

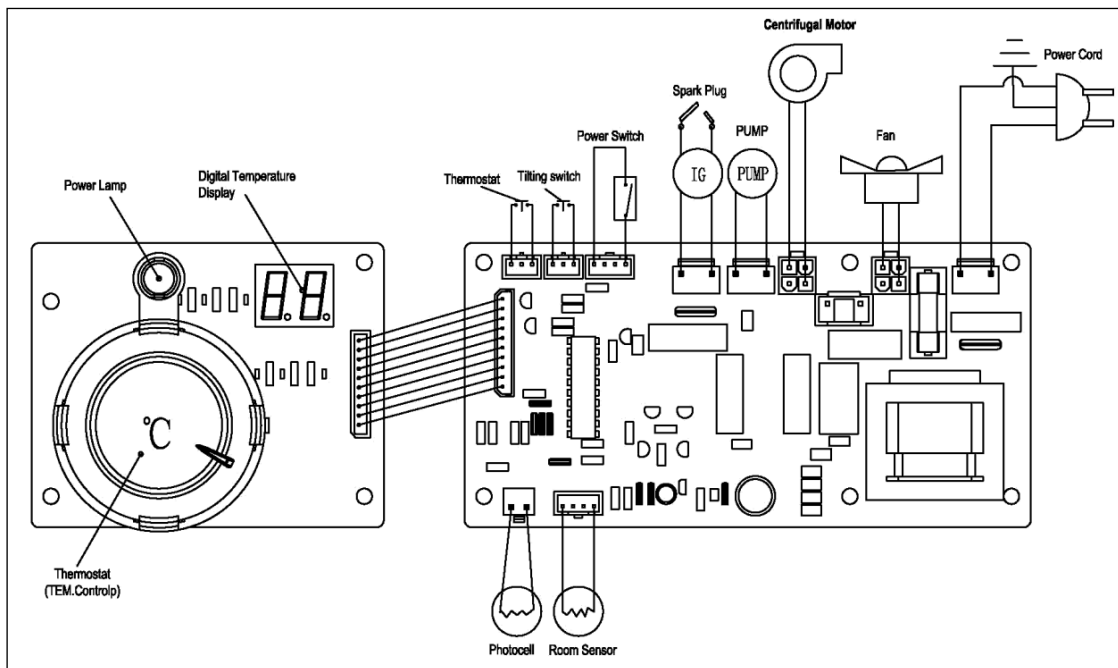
Brennstofffilter: Die beiden Brennstofffilter (unter dem Tankdeckel und unter der Brennstoffleitung) müssen mindestens zwei Mal pro Saison durch Ausspülen mit sauberem Brennstoff gereinigt werden. Reinigen Sie die Filter sofort, wenn Sie versehentlich verschmutzten Brennstoff verwendet haben sollten! Bei der



Verwendung von Diesel kann eine häufigere Reinigung notwendig sein. **Unzureichende oder schlechte Wartung kann zu unvollständiger Verbrennung und Rußbildung führen!**

Brennstofftank: Reinigen Sie den Tank alle 200 Betriebsstunden oder bei Bedarf häufiger. Verwenden Sie Heizöl oder Diesel zur Reinigung, kein Wasser! Lassen Sie den Tank nach dem Reinigen gut trocknen.

Leiterplatte:



Fehlersuche und Fehlermeldungen

Problem	Ursache	Lösung
Das Heizgerät funktioniert, stoppt jedoch nach kurzer Zeit. Kontrollleuchte blinkt und im Display erscheint "E1".	<ol style="list-style-type: none"> 1. Brennstofffilter verschmutzt 2. Düse verschmutzt 3. Objektiv Fotozelle verschmutzt 4. Fotozelle nicht korrekt eingebaut 5. Fotozelle defekt 6. schlechte elektrische Verbindung zwischen Leiterplatte und Fotozelle 	<ol style="list-style-type: none"> 1. Brennstofffilter reinigen/austauschen 2. Düse reinigen/austauschen 3. Fotozelle reinigen/austauschen 4. erneuter Einbau 5. Fotozelle ersetzen 6. Verbindungen überprüfen
Das Heizgerät funktioniert überhaupt nicht. Die Kontrollleuchte blinkt und auf dem Display erscheint "E1".	<ol style="list-style-type: none"> 1. Kein Brennstoff im Tank 2. Zündkerze verschmutzt oder falscher Abstand 3. Brennstofffilter verschmutzt 4. Düse verschmutzt 	<ol style="list-style-type: none"> 1. Brennstoff nachfüllen 2. Zündkerze reinigen/austauschen 3. Brennstofffilter reinigen/austauschen 4. Düse reinigen/austauschen

	<p>5. Feuchtigkeit in Brennstoff oder tank</p> <p>6. Schlechte elektrische Verbindung Transformator/ Leiterplatte</p> <p>7. Zündkabel nicht mit der Zündkerze verbunden</p> <p>8. Zündung defekt</p>	<p>5. Brennstofftank mit sauberem Brennstoff ausspülen</p> <p>6. Überprüfung aller elektrischer Verbindungen, siehe Schaltplan</p> <p>7. Verbindung zwischen Zündung und Zündkerze wieder herstellen</p> <p>8. Zündung austauschen</p>
<p>Ventilator funktioniert nicht, obwohl der sich Stecker in der Steckdose befindet und der Schalter auf "ON" steht. Die Kontrollleuchte blinkt und auf dem Display erscheint "E1" oder "E2".</p>	<p>1. Thermostaat ist zu niedrig eingestellt</p> <p>2. Die elektrische Verbindung Leiterplatte/Motor ist defekt</p>	<p>1. Thermostaat höher einstellen</p> <p>2. Überprüfung aller elektrischen Verbindungen, siehe Schaltplan</p>
<p>Schlechte Verbrennung und/oder abnormale Rußbildung</p>	<p>1. Brennstofffilter verschmutzt</p> <p>2. Brennstoffqualität schlecht</p>	<p>1. Brennstofffilter reinigen/austauschen</p> <p>2. Prüfen, ob Brennstoff verschmutzt oder alt ist</p>
<p>Heizgerät schaltet sich nicht ein und die Kontrollleuchte ist aus.</p>	<p>1. Heizgerät ist überhitzt</p> <p>2. Gerät erhält keinen Strom</p> <p>3. Sicherung ist durchgebrannt</p> <p>4. Schlechte elektrische Verbindung zwischen dem Temperaturbegrenzer und der Leiterplatte</p>	<p>1. Schalter auf "OFF" und Gerät mindestens 10 Minuten abkühlen lassen. Anschließend Schalter wieder auf "ON".</p> <p>2. Überprüfung von Steckdose, elektrischem Kabel und ev. Verlängerungskabel</p> <p>3. Sicherung überprüfen/austauschen</p> <p>4. Überprüfung aller elektrischen Verbindungen, siehe Schaltplan</p>

Fehlermeldungen:

E0: Kein Strom. Sorgen Sie für eine ordnungsgemäße Stromversorgung.

E1 und E2: Nehmen Sie zwecks Reparatur Kontakt zu einem autorisierten Techniker auf.

E3: Der Thermostat hat das Gerät abgeschaltet. Nachdem das Gerät ausreichend abgekühlt ist, schaltet sich dieses automatisch wieder ein.

Abfallentsorgung



Entsorgen Sie das Gerät am Ende seiner Lebensdauer gemäß den örtlichen Gesetzen und Vorschriften oder liefern Sie es an Ihren Lieferanten.

Thank you

Thank you very much for choosing for a EUROM device. You have made a good choice! We hope you will be satisfied about its functioning. To get maximum profit from your product, it is important to read this manual attentive and totally before use, and to understand what is written. Read especially the safety instructions: they are there to protect you and your environment. Keep the manual in a safe place for future reference. Store also the package: that is the best protection for your product in times of no-use. And if you at any time pass the appliance on, pass on the manual and package too.

We wish you a lot of fun with the Sunblast!

Eurom

Kokosstraat 20

8281 JC Genemuiden (NL)

info@eurom.nl / www.eurom.nl

This manual has been compiled with the utmost care. Nevertheless, we reserve the right to optimize this manual at any time and to adjust it technically. The image used may differ.

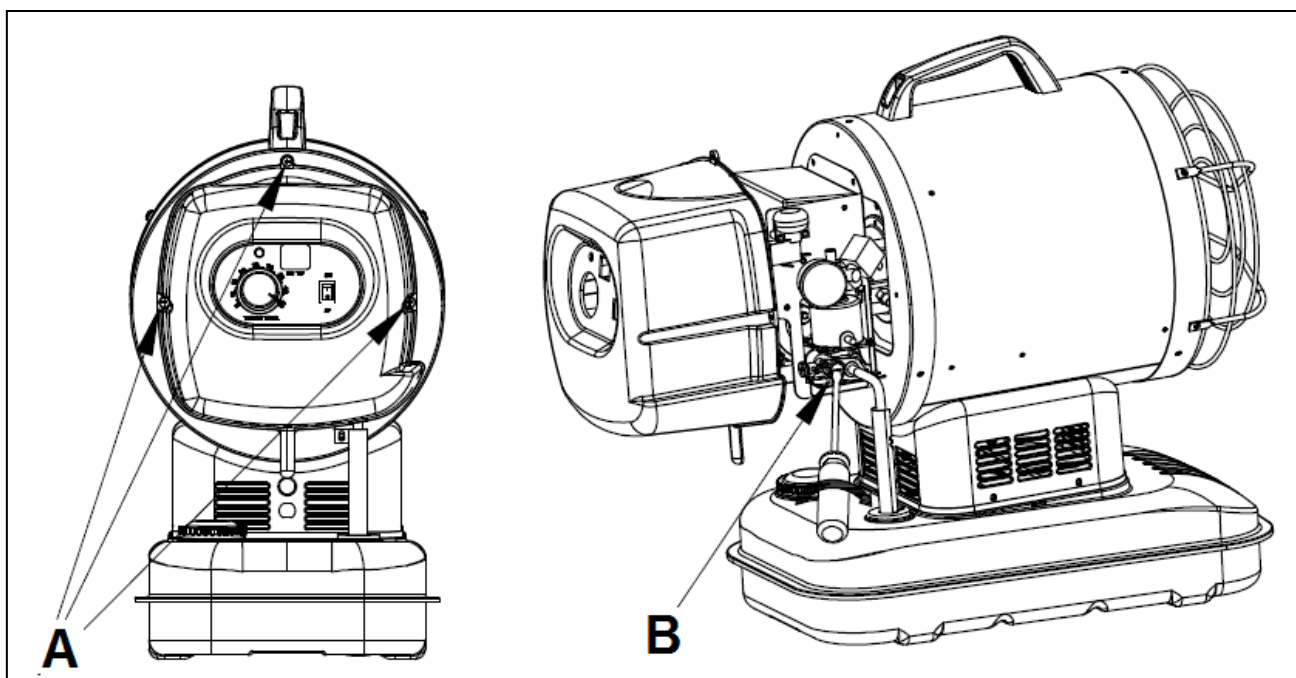
Be careful!

Flames may never exit the air outlet. If there are flames outside the outlet, pump pressure is too high.

Adjust pump pressure:

A. Remove the 3 screws and slide the hood backwards

B. Adjust the pressure with a screwdriver: clockwise = higher pressure, counterclockwise = lower pressure.



Symbol Explanation



Do not cover the device

Preface

Important: Read these instructions carefully before you assemble and use this heater, and afterwards continue to observe them. Not following the safety instructions could lead to serious personal injury or even death, and/or to damage to the heater. When using the heater, you must always take into account the basic safety measures for preventing fire, electrical shock, explosion, burns, carbon monoxide poisoning, suffocation, personal injury and/or damage to the heater. When using the heater, observe all the applicable local regulations and codes.

Save the instructions so that you can consult them again in the future. This instruction manual belongs to the device. Make sure that also in the future, every user of this device is familiar with its contents.

Watch out: life-endangering

Although the heater reaches a burning level close to 100%, the heater still produces a small quantity of carbon monoxide. Carbon monoxide (CO) is toxic. If the work area where the heater is used is insufficiently ventilated, the CO level can reach a deadly level. Therefore, sufficient ventilation is of utmost importance! The initial symptoms of carbon dioxide poisoning are flu-like symptoms: headache, dizziness, tears, runny nose, dry mouth and/or throat pain. If these symptoms are detected, then have everyone leave the premises, turn off the heater and ventilate the area thoroughly. Figure out why the carbon monoxide level increased: perhaps due to insufficient fresh air? Or a fault in the heater? Before you start using the heater again, you must eliminate the cause of the problem. Pregnant women, people with heart and lung problems, anaemia or alcoholic issues are especially vulnerable to carbon dioxide poisoning; keep your eyes open for these cases! If the heater is used in the vicinity of third parties, the user is responsible for making third parties aware of the safety precautions & instructions, and the danger of ignoring these. For sufficient supply of oxygen, this device required several ventilation openings to the outside of minimum 3,000 cm³ in total, divided over high and low openings (for example, 2 openings of 30 x 50 cm. minimally).

Technical data

Max. power	15 kW
	12,900 kcal/hour
	51,100 Btu/hour
Max. fuel consumption	1.5 l/hour
Fuel tank content	11 l
Air flow	400 m ³ /hour
Max. continuous operating time	8 hour
Cooling fan	42 Watt
Centrifugal fan	23 Watt
Connection voltage	220-240V~50Hz, 0.6 A
Net weight	16 kg

Precautions

First:

- Make sure that only persons who have read the instruction manual and have fully understood its contents are permitted to use and/or repair the device.
- Ensure sufficient ventilation: minimum 5,600 cm² per 100,000 BTU. Adequate ventilation is always necessary, both for proper burning and for removing the exhaust fumes. Therefore, make sure that you minimally have one low opening (close to the ground) and one high opening (near the ceiling). For this device: minimum 2 openings of 30 x 50 cm.
- Connect the electric cable to a correctly earthed socket that supplies the right wattage (220-240V). If necessary, use only an extension cable that is properly earthed.

Placement:

- Do not use the device in a living room, lounge, bedroom or recreation room, etc. and not in or on top of a vehicle. Do not use it in confined spaces or in areas under ground level, such as cellars, pits, etc. Furthermore, do not use it in wet, damp or dusty areas.
- Do not use or store the heater in places that contain combustible, volatile or easily flammable fluids or gasses. In that context, also be mindful of petrol, thinners, paint, volatile vapours, etc. as well as spray cans pressurised with gas.
- If possible, it is best to use the device outdoors as long as it is not exposed splashing water or water jets, rain or other weather influences.
- Keep the device at a safe distance from flammable materials, such as wood and paper: at the front side minimally 2.4 metres, on the sides, top side and rear at 1.2 metres. Maintain a distance of at least 3 metres from canvas or plastic tarpaulin and prevent air flows from causing these items to come within the indicated limits.
- Make sure that the heater is always standing on a solid, flat and horizontal surface.
- Do not use the heater if it has to stand on a foundation of wood or other flammable materials. If this is unavoidable, make sure there is an insulating plate/blanket of at

least 26 mm thick under the heater and that this protection protrudes at least one metre on all sides of the device.

- Make sure that the roofing/covering does not get too hot either. It is recommended to use roofing/covering made from fire-resistant material.
- Move the heater only when it is switched off and cooled down. Hold it horizontally to prevent leakage of fuel. It is better not to move the heater while it contains fuel in the tank.

Use:

- Use only good-quality diesel or purified petroleum. Never use volatile fuels, such as petrol, naphtha, turpentine, alcohol, processed oil, etc. These cause explosions!
- Do not start the heater if the combustion chamber is still hot.
- Do not start the heater if excess fuel has accumulated in the combustion chamber.
- Do not place any cooking utensils on top of the heater.
- Do not block the suction and exhaust openings. Do not attach any hoses, pipes or the like.
- Never remove the plug from the socket while the heater is still on or cooling down.
- Remove the plug from the socket when the heater is not being used.
- Never leave an operating heater unsupervised.

Adding fuel

- Stop the heater and let it cool down before replenishing fuel. When replenishing, pull out the plug.
- Always re-fill the fuel outdoors.
- Make sure there is no open fire or sparks in the area where you are refilling (also no burning cigarette and the like).
- Make sure that the fuel filter is placed correctly in the opening when you are re-filling fuel.
- Carefully remove any spilled fuel before you re-use the heater.
- Do not use any external source of fuel for this heater.
- If you think you will not be using the heater for a long period, remove all the excess fuel from the tank.

Dangerous!

- During use, the air blown out and the upper surface of the heater become exceptionally hot. Both adults and children (as well as animals) should maintain sufficient distance from the heater to prevent burns or clothing catching fire. Never touch a device that is operating. Keep children, clothing and other flammable materials away from the heater.
- The heater has a thermostat and therefore can start heating again on at any time. Therefore, never examine the blow opening of a connected heater and never stand in front of the blow opening.
- Do not touch the device, do not move it and do any maintenance to it while it is operating. First, switch it off and give it time to cool down.

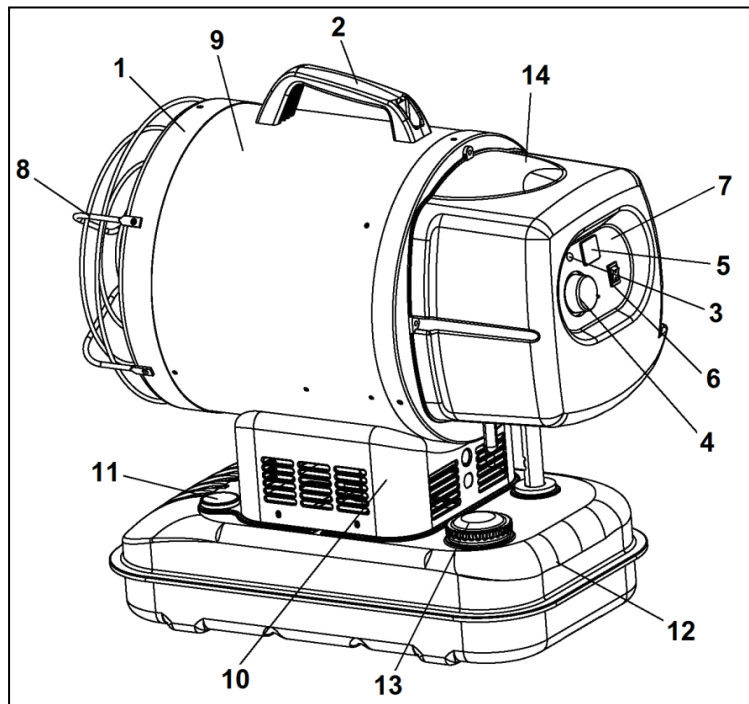
General

- Ensure that there is careful supervision when this device is used in the presence of children, incapacitated individuals or pets. Do not allow children to play with the device. This device should not be operated by children or by people with physical, sensory or mental disabilities or by people who have no understanding of or experience with the device. Keep children, people with physical, sensory or mental disabilities, as well as pets, away from this device.
- Do not make your own adjustments to the device, do not use it if any third parties made any changes to it and do not operate it if parts are missing or were removed. Do not circumvent or change any safety features to have it operate nevertheless. Repairs may be carried out only by qualified professionals.

Never leave an operating heater without supervision. Switch it off first and remove the plug from the socket!

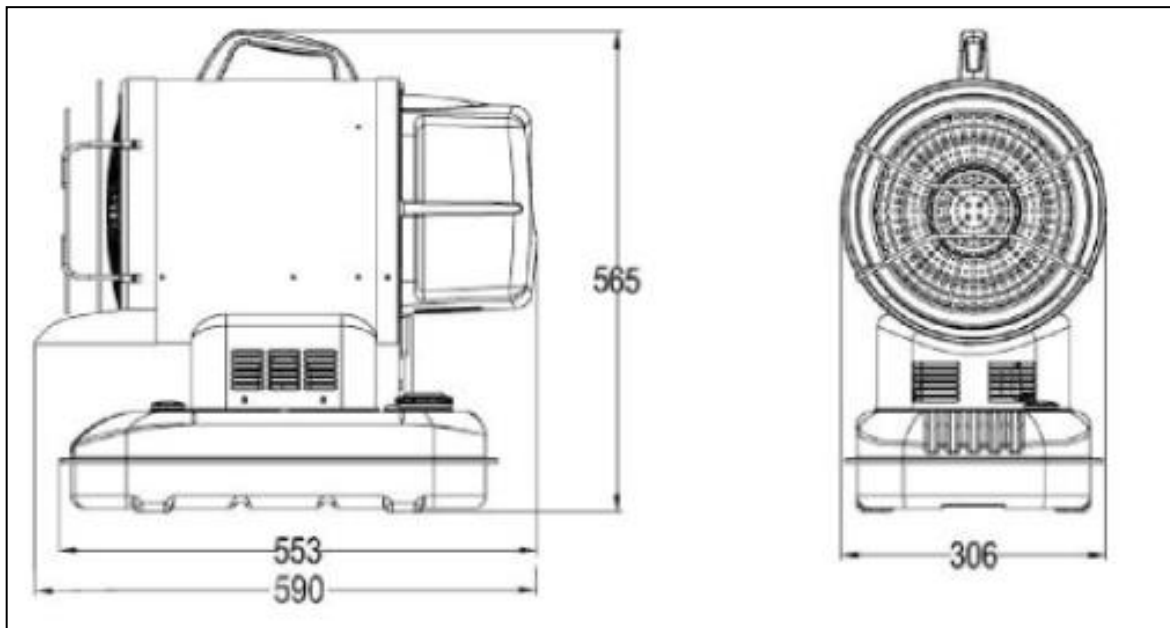
Description

1. Front housing
2. Handle
3. Indication lamp
4. Thermostat button
5. Temperature display
6. On/off and reset switch
7. Operation panel
8. Safety grill
9. Housing
10. Housing support
11. Fuel meter
12. Fuel tank
13. Tank cap
14. Cover of the control panel

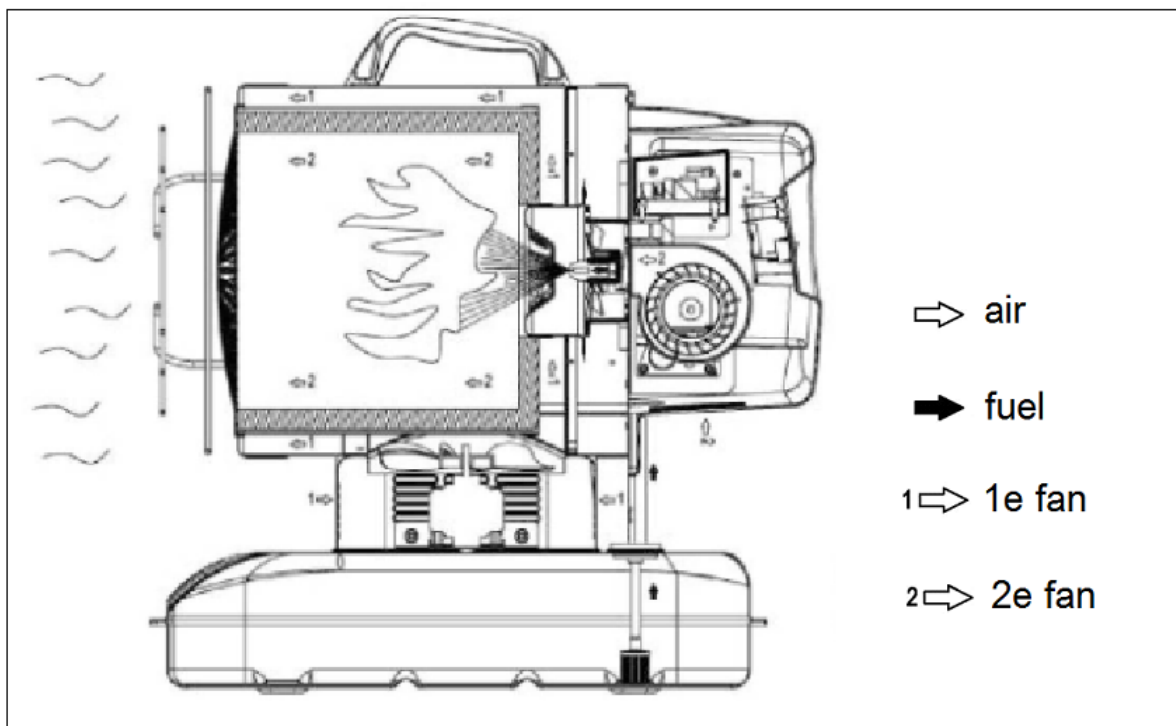


This heater provides immediate burning of purified petroleum or diesel. Immediate burning means that any substance placed inside the heater is burned immediately. A blower or fan then forces the air through the heater. The purpose of the heater is to temporarily heat a building or areas under renovation.

Dimensions



Operating principle



The fuel supply system: The fuel pump uses pressure to lead the fuel into the nozzle, which subsequently injects the fuel in minuscule particles into the combustion chamber, see illustration.

Immediate ignition process: As soon as the transformer is powered (230V), it converts this into high voltage, which the spark plug discharges. The spark ignites the fuel particles in the combustion chamber.

Cooling and ventilation process: The fan in back of the heater (2nd fan) supplies the heater with oxygen for burning and blasting the hot air. The fan underneath (1st fan) cools the surface of the heater.

Overheating protection: This heater is manufactured with a temperature-limit control that switches off the heater whenever the internal temperature increases to an unsafe level. When the temperature decreases to below the set limit, you can restart the heater. If this occurs, your heater may need maintenance. Do not ignore this signal!

Protecting the electric circuit: A fuse protects the components of the electric circuit against damage. If you suspect that the fuse has been burnt, send the device for repair.

Flame sensor: The heater uses a photocell to 'see' the flame in the combustion chamber. If the flame is distinguished, the sensor will stop the heater and it will switch off.

Fall protection: The heater has a fall protection that switches off the device if it topples over.

WATCH OUT!

The electromagnetic pump makes some noise when it is operated for the first time and after replenishing fuel. This is caused by the air removed from the pump. This subsides after 10 seconds.

Do not let the pump work without fuel; this reduces the lifespan of the pump.

Putting into operation

- Carefully remove the heater from the box and put away all the packaging materials. Save the box and packaging materials for storing the heater in the future.
- Check the heater carefully for any damage (from transport). Do not use a device that looks damaged; contact your supplier.
- Before using the device, affix the handle and the protecting cap as illustrated in the instruction manual using the screws provided with the package.

Fuel

- Fill the fuel tank until the fuel meter indicates 'F'. Always do the filling outdoors and make sure that the device is standing firmly and flatly. Never overfill and carefully remove any spilled fuel. Never re-fill fuel if the device is operating or it is still hot. That could result in an explosion.
- Use only purified petroleum or diesel as fuel. Purified petroleum is the most purified form. If you use diesel, then ensure additional ventilation to extract the polluted odours. Diesel could also create some soot. Use only recommended fuels; no other types. Also read the precautions under 'refilling fuel'.

- Do not store the fuel in a space used by people. It must be stored in a well-ventilated space unused by people. Do not expose the fuel to direct sunlight and never place it close to a source of heat.
- Never use volatile fuels, such as petrol, naphtha, turpentine, alcohol, processed oil, etc. This can cause a fire or explosion!
- Do not use fuel left over from the previous season. The quality of petroleum deteriorates in the course of time. Old petroleum does not burn well in this heater and can damage it!

Initial use

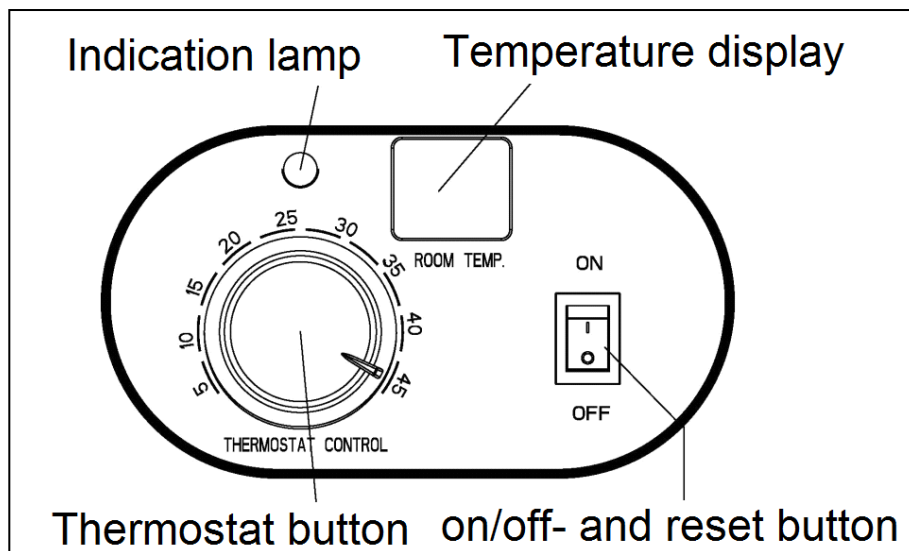
- The first time you start the device, start it outdoors. Oil is used during the manufacturing process of this device. During the first minutes of operating the device in a safe environment, this oil will burn up. For this purpose, give the device at least 10 minutes' time.

Ventilation

- Ensure sufficient ventilation, see Precautions.

Starting the heater

- Check whether there is enough fuel in the tank and whether the cap is properly closed.
- Check whether the on/off switch is on OFF.



- Plug the plug into the suitable and undamaged 220-240V earthed socket. If necessary, use an extension cable (with earthing) that has sufficient output.
- Turn the thermostat button to the desired temperature. You can set it from 5 to 45°C. The heater will work until it reaches the set temperature. The display shows the current temperature.
- Press the on/off switch to ON. The indication lamp and the display will light up and the heater will start operating.

Comment: If the heater does not start, then most likely the thermostat has been set too low. Turn the button to a higher position until the device starts to work. If that still

does not work, press the on/off switch, one time OFF and a second time ON. If the device still does not ignite, then consult the Troubleshooting Guide in back of this manual.

Comment: the electric system is protected by a fuse. If the heater does not start, then the fuse might be burned. Have a qualified technician check or replace the fuse. Check whether the socket provides the correct voltage to the device.

Shutting off the heater

- Press the on/off button to OFF. The fan will still cool for a while; remove the plug from the socket as soon as the fan stops.

Warning! Do not remove the plug from the socket while the fan is still running! Not cooling down a hot heater could cause problems that are not covered by the warranty!

Re-starting the heater

- Wait at least 10 seconds after switching off the heater.
- Reset the on/off switch to the ON position.
- Carefully follow all the other instructions in the start procedure.

Storage

Off-season, store your heater (if possible in the original packaging) in a dry and well-ventilated area. This area may not be dusty and should be free of corrosive vapours. After the season, remove the fuel from the tank; fuel left too long in the device damages it.

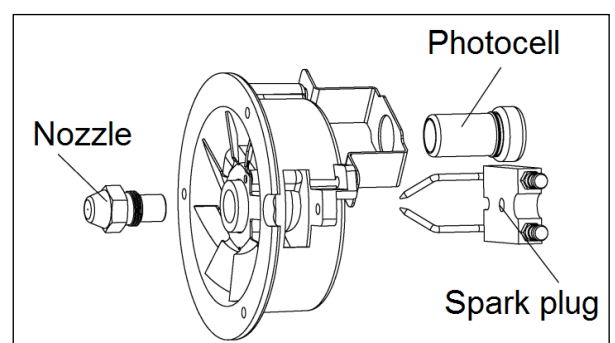
- Open the tank cap and remove the fuel by using a flexible hose.
- Clean the interior of the tank with some petroleum, diesel or the like. Never use water; that can create rust!
- Dry the tank well.

Maintenance

Warning! Never carry out any maintenance tasks while the heater is still warm or still connected to a source of power. First remove the plug from the socket.

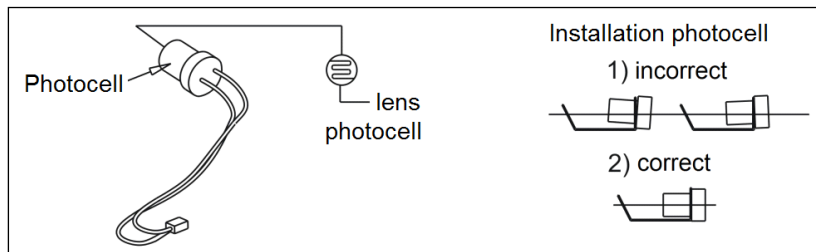
If a component needs to be replaced, use only the original component supplied by the manufacturer. Non-original components can lead to dangerous situations and using them invalidates the warranty.

Nozzle: The nozzle must be cleaned or replaced at least once per year. If you have used contaminated fuel, the nozzle must be replaced immediately. To clean the nozzle, it must be removed from the heater, then soaked and cleaned with petroleum or diesel. Be very careful when dismantling and re-assembling the various components: see drawing!

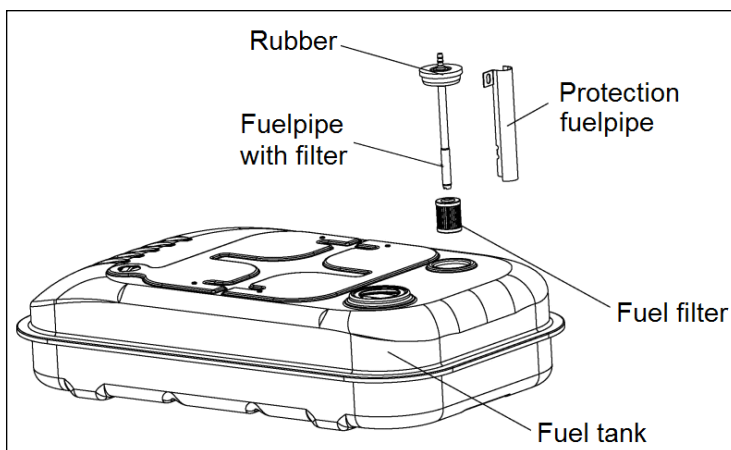


Spark plug: The spark plug must be cleaned every 600 working hours or earlier if necessary. The opening must also be checked and re-adjusted if necessary. Remove the spark plug from the heater and clean it with a steel brush. The gap between the electrodes must be 3.5 to 3.7 mm.

Photocell: the photocell must be cleaned at least once per year or more frequently, if necessary. Clean the lens with a cotton cloth moistened with water or alcohol. Make sure you reinstall it in the correct position, see illustration!

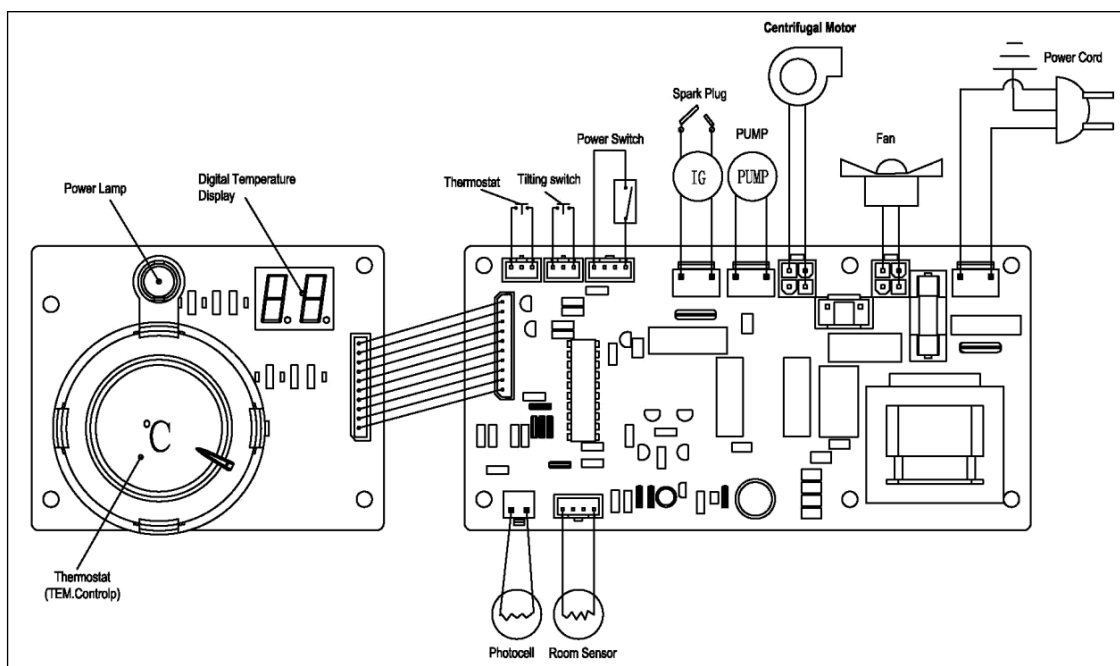


Fuel filter: Both fuel filters (under the tank cap and under the fuel pipe) must be cleaned twice per season by rinsing them in clean fuel. If you accidentally used contaminated fuel, clean the filters immediately. If you use diesel, you may need to clean the filters more often. **Inadequate or poor maintenance can result in incomplete burning and the formation of soot.**



Fuel tank: Clean the tank every 200 operating hours or more frequently if necessary. Use petroleum or diesel for cleaning; never use water! Let the tank dry well after cleaning.

Print plate



Troubleshooting guide and error messages

Problem	Cause	Solution
The heater burns, but stops after a brief period. The lamp flickers and the display shows 'E1'.	<ol style="list-style-type: none"> 1. Fuel filter is dirty 2. Nozzle is dirty 3. Lens of the photocell is dirty 4. The photocell is positioned incorrectly 5. The photocell is broken 6. Poor electrical connection between print plate and photocell 	<ol style="list-style-type: none"> 1. Clean/replace fuel filter 2. Clean/replace nozzle 3. Clean/replace photocell 4. Re-position 5. Replace photocell 6. Check connections
The heater does not work at all The lamp flickers and the display shows 'E1'.	<ol style="list-style-type: none"> 1. No fuel in the tank 2. Dirty spark plug or incorrect gap of the electrodes 3. Dirty fuel filter 4. Dirty nozzle 5. Moisture in fuel or in the tank 6. Poor electrical connection of transformer / print plate 7. The ignition thread is not connected to the spark plug 8. Ignition is faulty 	<ol style="list-style-type: none"> 1. Refill fuel 2. Clean/replace spark plug 3. Clean/replace fuel filter 4. Clean/replace nozzle 5. Clean fuel tank with clean fuel 6. Check all the electrical connections, see wiring diagram 7. Repair the connection between ignition and spark plug 8. Replace ignition
The fan does not work while the plug is in the socket and the switch is positioned on ON. The lamp flickers and the display shows 'E1' or 'E2'.	<ol style="list-style-type: none"> 1. Thermostat is set too low 2. The electrical connection of the print plate / motor is broken 	<ol style="list-style-type: none"> 1. Set the thermostat to a higher temperature 2. Check all the electrical connections, see wiring diagram
Poor burning and/or lots of soot is created	<ol style="list-style-type: none"> 1. Fuel filter is dirty 2. Poor quality fuel 	<ol style="list-style-type: none"> 1. Clean/replace fuel filter 2. Check whether the fuel is not dirty or old
The heater does not start and the lamp is not burning.	<ol style="list-style-type: none"> 1. Heater is over-heated 2. The device is not receiving any power 	<ol style="list-style-type: none"> 1. Switch the device OFF for at least 10 minutes and let it cool down. Then switch ON the device once again. 2. Check the socket, electricity cord and if necessary, the

	3. The fuse is burnt out 4. Poor electrical connection between the temperature limiter and the print plate	extension cord. 3. Check/replace the fuse 4. Check all the electrical connections, see wiring diagram
--	---	---

Error messages:

E0: No power. Ensure the correct supply of power.

E1 and E2: Contact a qualified technician for repairs.

E3: The thermostat has switch off the device. After cooling down sufficiently, the device will restart automatically.

Disposal



At its end of life, discard the device according to the local laws and regulations, or deliver the device to your supplier.

Remerciements

Nous vous remercions d'avoir choisi un appareil EUROM. Vous avez fait un excellent choix ! Nous espérons que ce produit fonctionnera à votre entière satisfaction.

Pour que vous profitiez au maximum de votre appareil, nous vous recommandons de lire attentivement et de bien comprendre le contenu intégral de ce mode d'emploi avant toute utilisation. Accordez une attention particulière aux consignes de sécurité, qui sont indiquées pour votre sécurité et celle de votre entourage !

Conservez ensuite le mode d'emploi afin de pouvoir le consulter ultérieurement. Conservez également l'emballage : celui-ci apporte la meilleure protection de votre appareil pendant son entreposage hors saison. Si vous cédez l'appareil à une autre personne, remettez-lui également le mode d'emploi et l'emballage.

Nous vous souhaitons beaucoup de plaisir avec le Sunblast !

Eurom

Kokosstraat 20

8281 JC Genemuiden (NL)

info@eurom.nl / www.eurom.nl

Ce manuel a été rédigé avec le plus grand soin. Néanmoins, nous nous réservons le droit d'optimiser ce manuel à tout moment et de le modifier techniquement. Les images utilisées peuvent différer.

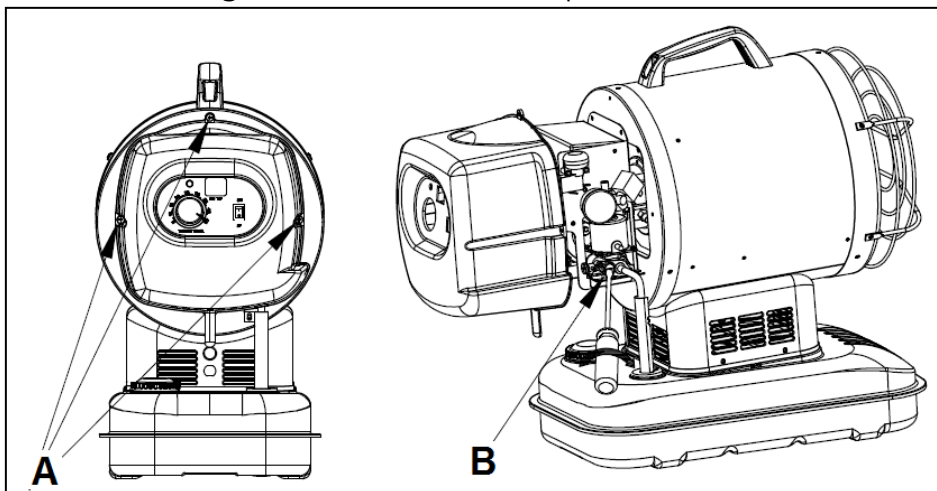
Attention !

Il ne doit jamais y avoir de flammes s'échappant de l'ouverture de la soufflerie. Si des flammes surgissent de l'ouverture de la soufflerie, cela signifie que la pression de la pompe est trop élevée.

Ajuster la pression de la pompe:

A. retirez les 3 vis et faites glisser le capot vers l'arrière

B. Ajuster la pression avec un tournevis: dans le sens des aiguilles d'une montre = pression plus élevée, sens inverse des aiguilles d'une montre = pression inférieure.



Explication de symbole



Ne couvrez pas l'appareil

Préambule

Important : Lisez attentivement ces instructions avant de monter et d'utiliser le chauffage et respectez-les. Le non-respect des instructions de sécurité peut mener à des lésions personnelles graves et même au décès et/ou à des dommages au chauffage. Lors de l'utilisation du chauffage, il convient de toujours prendre en compte les mesures de sécurité de base pour prévenir le danger d'incendie, d'électrocution, d'explosion, de brûlures, d'empoisonnement au monoxyde de carbone, d'asphyxie, de lésion personnelle et/ou de dommage au chauffage. Suivez toutes les prescriptions et codes locaux en vigueur quand vous utilisez le poêle.

Conservez les instructions afin de pouvoir les consulter ultérieurement. Le livret d'instruction doit être conservé avec l'appareil. Veillez à ce qu'à l'avenir, chaque utilisateur de l'appareil connaisse son contenu.

ATTENTION, danger de mort !

Bien que le niveau de combustion soit proche des 100 %, le poêle produit malgré tout une petite quantité de monoxyde de carbone. Le monoxyde de carbone (CO) est un poison. Quand la zone où est installé le poêle n'est pas suffisamment ventilée, le niveau de CO peut monter jusqu'à un niveau léthal. Une ventilation suffisante est pour cette raison extrêmement importante ! Les premiers phénomènes de l'empoisonnement au monoxyde de carbone sont les symptômes de la grippe : céphalées, étourdissements, larmes, nez qui coule, bouche sèche et/ou mal de gorge. Quand vous constatez ces symptômes, demandez à tout le monde de quitter la pièce, éteignez le chauffage et ventilez la pièce en profondeur. Déterminez pourquoi le niveau de monoxyde de carbone a monté : insuffisamment d'air frais ? Ou une défektivité du chauffage ? Avant de mettre le chauffage de nouveau en service, vous devez avoir déterminé et résolu la cause. Les femmes enceintes, les personnes avec des problèmes cardiaques ou pulmonaires, une anémie ou un problème d'alcool sont particulièrement sensibles à l'empoisonnement au monoxyde de carbone, soyez particulièrement vigilant. Quand le chauffage est utilisé en présence de tiers, l'utilisateur est responsable de mettre au courant ces derniers des précautions et instructions de sécurité et des dangers que le non-respect de celles-ci pourrait engendrer.

Pour une alimentation suffisante en oxygène, plusieurs ouvertures d'alimentation vers l'extérieur d'un total minimum d'au moins 3 000 cm³ sont prévues pour cet appareil, réparties sur les ouvertures du haut et du bas (ex. 2 ouvertures de 30 x 50 cm au moins).

Caractéristiques techniques

Puissance maxi	15 kW
	12 900 kcal/heure
	51 100 Btu/heure
Consommation max. de combustible	1,5 l/heure
Contenance réservoir de combustible	11 l
Déplacement d'air	400 m ³ /heure
Temps de fonctionnement en continu max.	8 heure
Ventilateur de refroidissement	42 Watt
Ventilateur centrifuge	23 Watt
Tension de raccordement	220-240V~50Hz, 0,6A
Poids net	16 kg

Mises en garde

Tout d'abord :

- Veillez à ce que seules des personnes qui ont lu le manuel d'utilisation et qui connaissent son contenu de manière approfondie utilisent et/ou réparent l'appareil.
- Veillez à une ventilation suffisante : au moins 5 600 cm² par 100.000 BTU. Une ventilation adéquate est toujours nécessaire tant pour assurer une bonne combustion que pour évacuer les gaz d'échappement. Veillez de ce fait à avoir au moins une ouverture basse (proche du sol) et une en hauteur (près du plafond) Pour cet appareil : au moins deux ouvertures de 30 x 50 cm.
- Raccordez l'électro câble avec la fiche à une prise correctement mise à la terre et qui émet le voltage adéquat (220-240 V). Utilisez si nécessaire uniquement un câble d'allonge relié à la terre.

Localisation :

- N'utilisez pas l'appareil dans des zones d'habitation, de vie, de repos ou de récréation, etc. ni sur ou dans des véhicules. Ne l'utilisez pas dans des zones fermées ou des zones sous le niveau du sol comme des caves, des parterres, etc. Ne l'utilisez pas non plus dans des zones mouillées, humides ou poussiéreuses.
- N'utilisez pas et ne stockez pas le chauffage à des endroits où des liquides ou gaz inflammables, volatils ou légèrement inflammables sont présents. Pensez également à l'essence, au diluant, à la peinture, aux vapeurs volatiles, etc. et aux pulvérisateurs avec du gaz sous pression.
- Si possible, il est préférable d'installer l'appareil à l'extérieur, mais il ne peut pas être exposé aux éclaboussures ou jets d'eau, à la pluie ou aux autres conditions climatiques.
- Conservez l'appareil à une distance sécurisée des matières inflammables tels que le bois et le papier : une distance d'au moins 2,4 mètres devant et de 1,2 mètre sur les côtés et le dessus. Conservez une distance d'au moins 3 mètres avec des bâches en toile ou en plastique et évitez que des toiles de ce type puissent arriver dans les limites indiquées suite à des courants d'air.

- Veillez à ce que le chauffage en fonctionnement soit toujours posé sur un support stable, plat et horizontal.
- N'utilisez pas le chauffage en position verticale sur un support en bois ou un autre support en matière inflammable, mais veillez (quand c'est inévitable) à poser sous le chauffage une plaque isolante/revêtement d'une épaisseur d'au moins 26 mm et laissez-la déborder de tous les côtés d'au moins 1 mètre.
- Veillez à ce que la toiture/auvent ne devienne pas trop chaud. Une toiture/auvent en matière résistante à l'incendie est recommandée.
- Déplacez le chauffage exclusivement quand il est débranché et refroidi. Maintenez-le dans ce cas à l'horizontale pour prévenir toute fuite de carburant. Il est préférable de ne pas déplacer le chauffage avec du carburant dans le réservoir.

Utilisation :

- Utilisez uniquement du kérosène ou du diesel de bonne qualité. N'utilisez jamais des carburants volatiles comme l'essence, le naphthe, la térébenthine, l'alcool, l'huile usée, etc. Cela crée un danger d'explosion !
- Ne lancez pas le chauffage si la chambre de combustion est encore chaude.
- Ne lancez pas le chauffage si un excédent de combustible s'est accumulé dans la chambre de combustion.
- Ne posez aucun accessoire de cuisson sur le chauffage.
- Ne bloquez pas les ouvertures d'aspiration et de ventilation. Ne raccordez pas de tuyaux ou de tubes, etc.
- Ne retirez jamais la fiche de la prise de courant quand le chauffage fonctionne encore ou quand il est en train de refroidir.
- Retirez la fiche de la prise de courant quand l'appareil est éteint.
- Ne laissez jamais un poêle actif sans surveillance !

Faire l'appoint de combustible :

- Arrêtez le chauffage et laissez-le refroidir avant de faire l'appoint. Retirez ensuite la fiche de la prise de courant.
- Remplissez toujours de combustible à l'extérieur.
- Veillez à ce qu'il n'y ait ni feu ouvert ni étincelle dans les environs pendant que vous faites l'appoint (pas non plus de cigarette allumée).
- Veillez à ce que le filtre à combustible soit installé correctement dans l'ouverture de remplissage.
- Éliminez soigneusement tout déversement éventuel de combustible avant de remettre le chauffage en service.
- N'utilisez pas de source combustible externe avec ce chauffage.
- Éliminez le combustible du réservoir quand vous envisagez de ne pas utiliser l'appareil pendant une plus longue période.

Danger !

- L'air émis et la surface du chauffage sont particulièrement chaud pendant l'utilisation. Tant les adultes que les enfants et aussi les animaux doivent rester suffisamment à distance pour éviter les brûlures ou l'inflammation des vêtements. Ne touchez jamais

un appareil en activité ! Gardez les enfants, les vêtements et les autres matériaux inflammables à l'écart du chauffage.

- Le poêle est équipé d'un thermostat et peut donc à tout moment se remettre en service. Ne regardez de ce fait jamais dans l'ouverture de soufflerie d'un poêle raccordé et ne vous mettez pas en face de l'ouverture de la soufflerie.
- Ne touchez pas l'appareil, ne le déplacez pas et n'effectuez aucun entretien pendant qu'il fonctionne, mais coupez d'abord l'alimentation électrique et laissez-lui le temps de refroidir.

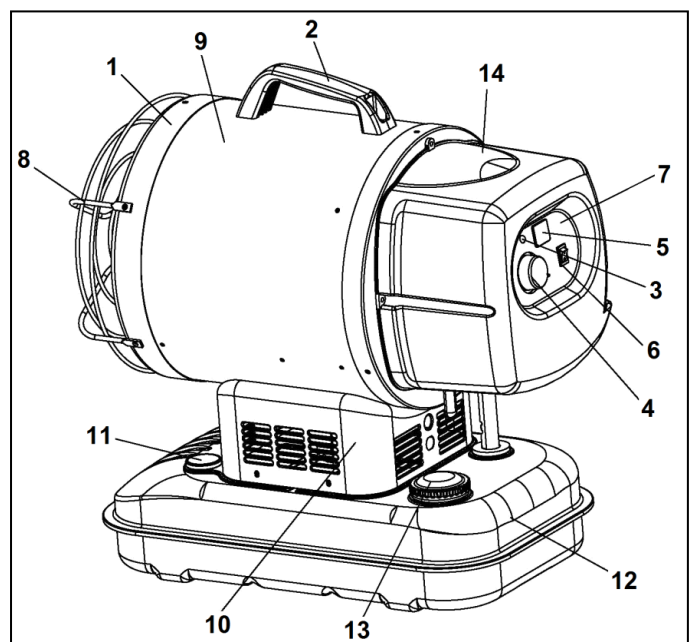
Généralités :

- Veillez à une surveillance adéquate lorsque l'appareil est utilisé en présence d'enfants, de personnes incapables ou d'animaux domestiques. N'autorisez pas les enfants à jouer avec l'appareil. Cet appareil n'est pas adapté pour être utilisé par des enfants ou des personnes présentant des limitations physiques, sensorielles ou mentales ou par des personnes n'ayant aucune connaissance ou expérience de cet appareil. Conservez les enfants, les personnes présentant des limitations physiques, sensorielles ou mentales ainsi que les animaux (domestiques) à l'écart de cet appareil.
- N'apportez pas des modifications de votre propre initiative à cet appareil, ne l'utilisez pas quand des modifications de ce type ont été apportées par des tiers et ne laissez pas travailler avec des pièces manquantes ou retirées. Ne contournez pas ou ne modifiez pas les dispositions de sécurité pour que le chauffage fonctionne tout de même. Les réparations peuvent uniquement être réalisées par des personnes qualifiées dans ce domaine.

Ne laissez jamais le chauffage en activité sans surveillance, mais débranchez-le et retirez la fiche de la prise.

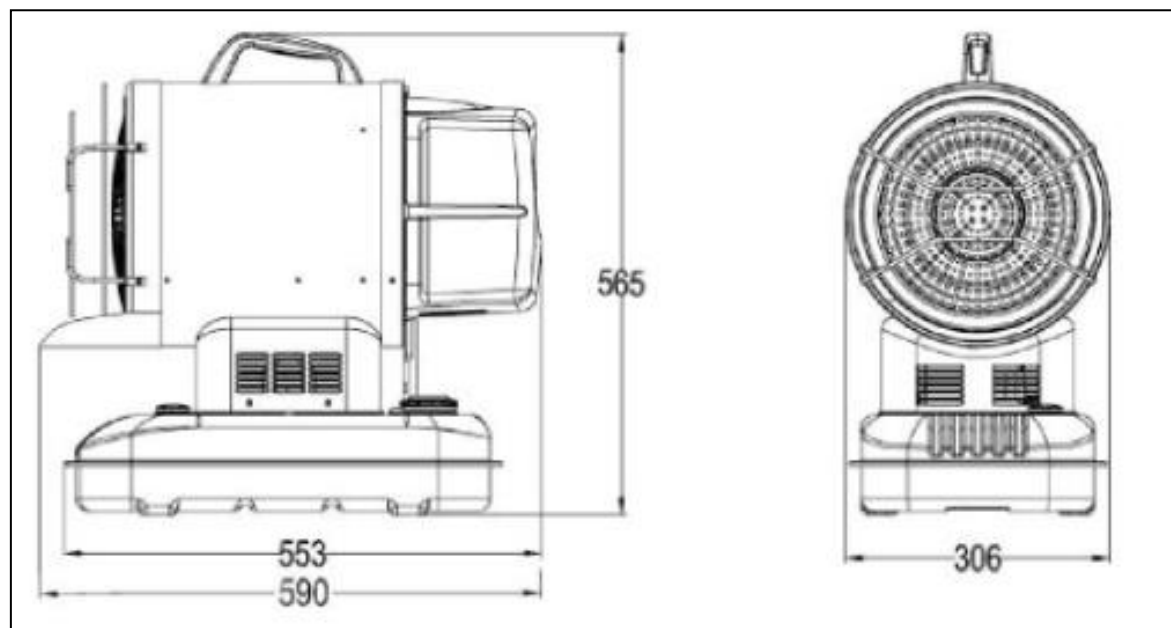
Description

1. Bague du boîtier avant
2. Poignée
3. Témoin
4. Bouton de thermostat
5. Affichage de la température
6. Interrupteur marche/arrêt/reset
7. Panneau de commande
8. Grille de sécurité
9. Enveloppe
10. Support du boîtier
11. Jauge de carburant
12. Réservoir
13. Bouchon de réservoir
14. Capot du panneau de commande

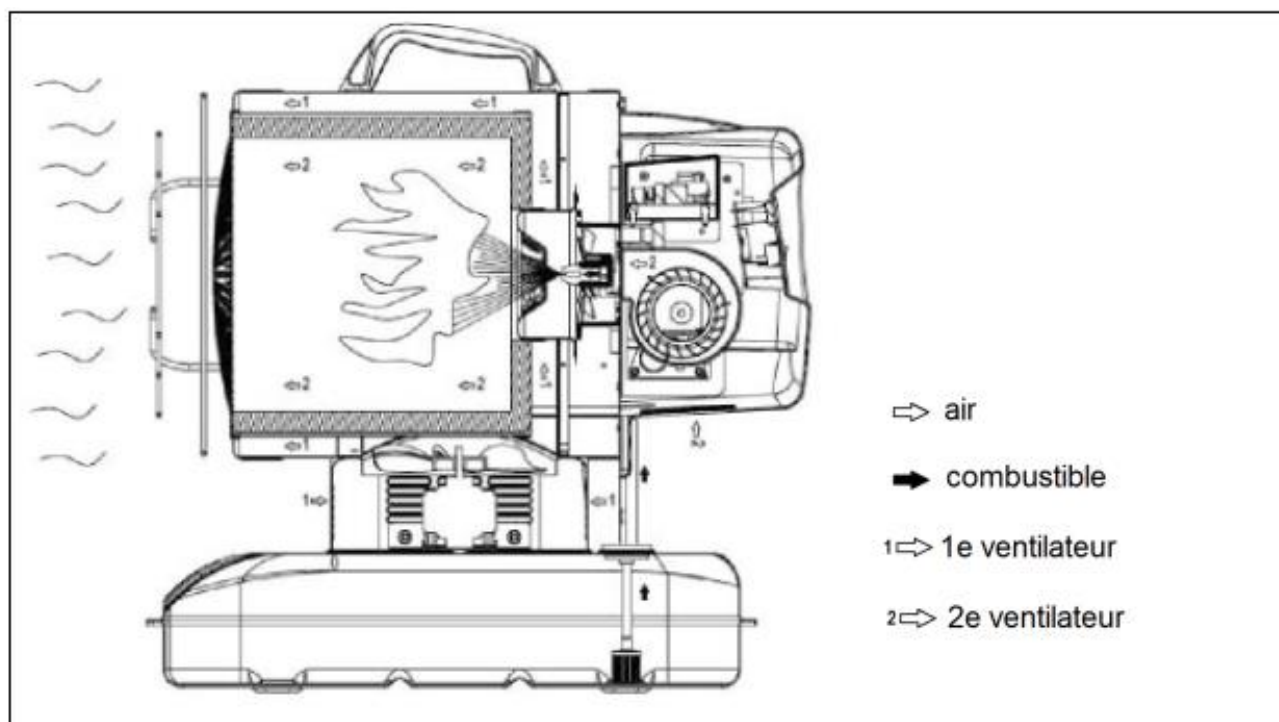


Une combustion directe de kérosène ou de diesel se produit dans ce chauffage ; La combustion directe signifie que toute substance qui est introduire dans le chauffage est directement brûlée. L'air est entraîné dans le chauffage par un souffleur ou un ventilateur. Le chauffage est destiné au chauffage temporaire des sites de construction et de rénovation.

Dimensions



Principe de fonctionnement



Système d'installation pour combustible : Le combustible est dirigé sous pression par la pompe à combustible vers la buse qui projette par la suite le combustible en particules minuscules dans la chambre de combustion, voir illustration.

Processus d'inflammation immédiat : Dès que le transformateur est sous tension (230 V), il les transforme en haute tension qui se décharge dans la bougie par une étincelle. Cette étincelle enflamme les particules de combustible dans la chambre de combustion.

Processus de refroidissement et de ventilation : Le ventilateur derrière le chauffage (2^e ventilateur) lui apporte de l'oxygène pour la combustion et souffle de l'air chaud. Le ventilateur du bas (1^{er} ventilateur) refroidit la surface du chauffage.

Sécurité contre la surchauffe : Ce chauffage est réalisé avec un contrôle de la limite de température qui met le chauffage hors service si la température interne monte à un niveau menaçant la sécurité. Si la température est de nouveau en dessous de la limite réglée, vous pouvez de nouveau démarrer le chauffage. Si cela se produit, votre chauffage a sans doute besoin d'un entretien. Ne négligez pas le signal !

Protection du circuit électrique : Un fusible protège les éléments du circuit électrique contre les dommages. Si vous craignez que le fusible ne soit endommagé, demandez une réparation de l'appareil.

Capteur de flamme : Le chauffage utilise une photocellule pour visualiser la flamme dans la chambre de combustion. Si la flamme s'éteint, ce capteur va arrêter le brûleur et débrancher ainsi le chauffage.

Sécurité anti-renversement : Le chauffage a une sécurité anti-renversement qui déconnecte l'appareil quand il se renverse.

ATTENTION !

La pompe électromagnétique fait du bruit quand elle fonctionne pour la première fois et après le remplissage de combustible. Le bruit est provoqué par l'air qui est éliminé de la pompe. Tout redevient normal après 10 secondes.

Ne laissez pas la pompe fonctionner sans combustible ; cela influence négativement la durée de vie !

Mise en service

- Retirez le chauffage avec précaution de la boîte et retirez tout le matériel d'emballage. Conservez la boîte et le matériel d'emballage pour le rangement ultérieur.
- Contrôlez soigneusement l'absence de dommage (de transport) au chauffage. N'utilisez pas un appareil qui présente des dommages, mais prenez contact avec votre fournisseur.

- Avant l'utilisation, fixez la poignée et le capot de protection à l'appareil comme indiqué sur le livret d'instruction à l'aide des vis fournies.

Combustible

- Remplissez le réservoir de combustible jusqu'à ce que la jauge indique « F ». Faites toujours l'appoint de carburant à l'extérieur et veillez à ce que l'appareil soit bien installé et de niveau. Ne débordez pas du réservoir et retirez soigneusement les déversements éventuels. Ne faites jamais l'appoint quand l'appareil fonctionne ou est encore chaud ! Cela pourrait provoquer une explosion.
- Utilisez exclusivement du kérosène ou du diesel comme combustible. Le kérosène est le plus pur. Si vous utilisez du diesel, veillez à une ventilation supplémentaire pour évacuer la pollution olfactive. Le diesel peut aussi donner lieu à plus de suie. N'utilisez aucun autre combustible que celui recommandé ici. Lisez également les avertissements dans « faire l'appoint de combustible ».
- Ne stockez pas le combustible dans une pièce de vie. Il doit être conservé dans un espace bien ventilé en dehors de la zone de vie. N'exposez pas le combustible au rayon direct du soleil et ne l'installez pas près d'une source de chaleur.
- N'utilisez jamais des carburants volatiles comme l'essence, le naphte, la térébenthine, l'alcool, l'huile usée, etc. Cela crée un danger d'explosion et d'incendie !
- N'utilisez pas le combustible de la saison précédente. Le kérosène perd de la qualité au fil du temps. Le vieux pétrole ne brûle pas bien dans ce chauffage et peut l'endommager !

Première utilisation

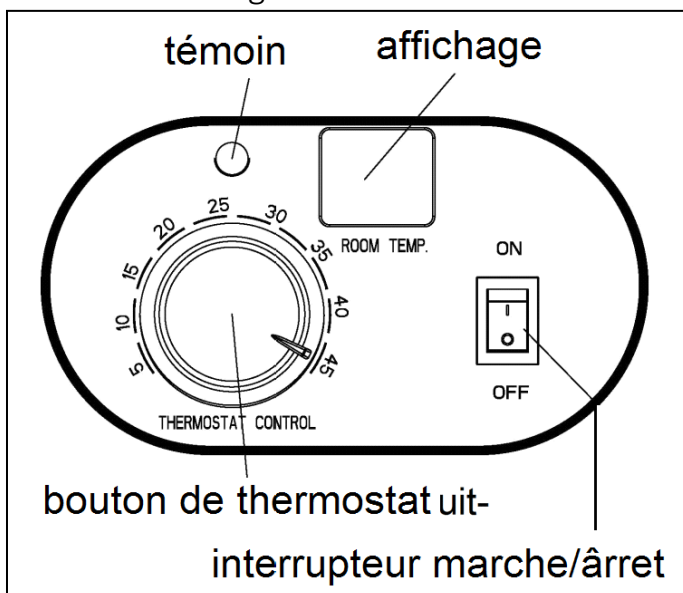
- La première fois, démarrez l'appareil à l'extérieur. Pendant le processus de production, l'huile utilisée qui peut ainsi brûler pendant les premières minutes de fonctionnement dans un environnement sécurisé. Donnez à l'appareil au moins 10 minutes.

Ventilation

- Veillez à avoir une ventilation suffisante, voir sous mise en garde.

Le démarrage du chauffage

- Contrôlez si le réservoir contient suffisamment de combustible et si le bouchon du réservoir est bien fermé.
- Vérifiez que l'interrupteur marche/arrêt se trouve bien OFF (arrêt).
- Insérez la fiche dans une prise de 220-240V adaptée et non endommagée avec prise de terre. Utilisez si nécessaire un cordon d'allonge (avec mise à la terre) d'une capacité suffisante.



- Faites tourner le bouton du thermostat sur la température souhaitée). Vous pouvez régler de 5 ° C à 45° C. Le chauffage va fonctionner jusqu'à ce que la température réglée soit obtenue. La température actuelle apparaît sur l'affichage.
- Appuyez sur « on » (marche) sur l'interrupteur marche/arrêt. Le témoin et l'affichage vont s'allumer et le chauffage démarre.

Remarque : Si le chauffage ne démarre pas, le thermostat est peut-être réglé trop bas. Faites tourner le bouton à une position plus élevée jusqu'à ce que l'appareil démarre. Si rien ne se produit, appuyez une fois sur « off » (arrêt) sur l'interrupteur marche/arrêt et de nouveau sur « on » (marche). Si l'appareil ne s'allume pas encore, consultez alors le Guide des problèmes se trouvant à la fin de ce livret.

Remarque : le système électrique est sécurisé par un fusible. Si le chauffage ne démarre pas, il pourrait être endommagé. Faites-le contrôler/remplacer par un monteur qualifié.

Contrôlez également si la prise fournit la bonne tension à l'appareil.

L'arrêt du chauffage

- Appuyez sur OFF de l'interrupteur marche/arrêt (arrêt). Le ventilateur va encore un peu refroidir ; retirez la fiche de la prise dès que celle-ci s'arrête.
- Avertissement !** Ne retirez pas la fiche de la prise si le ventilateur fonctionne encore ! L'absence de refroidissement d'un chauffage bouillant peut provoquer des problèmes qui ne sont pas pris en charge par la garantie.

Le redémarrage du chauffage

- Attendez au moins 10 secondes après avoir débranché le chauffage.
- Mettez de nouveau l'interrupteur marche-arrêt en position « on » (marche).
- Suivez scrupuleusement toutes les prescriptions ultérieures de la procédure de démarrage.

Stockage

Stockez votre chauffage (si possible dans l'emballage d'origine) dans un endroit sec et bien ventilé pendant la saison chaude. L'endroit ne doit pas être poussiéreux et ne doit pas être exposé aux vapeurs mordantes. Après la saison, retirez le combustible du réservoir, le combustible stocké trop longtemps peut endommager l'appareil.

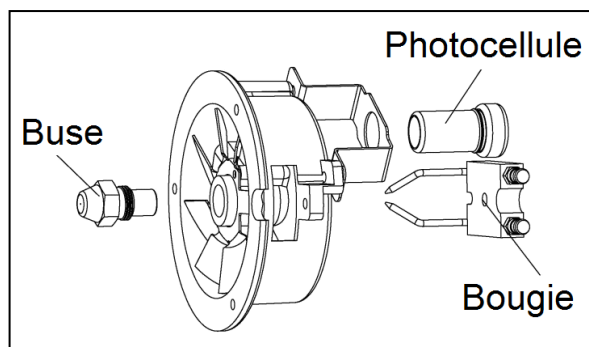
- Ouvrez le bouchon du réservoir et retirez le combustible du réservoir avec un tuyau flexible.
- Nettoyez l'intérieur du réservoir avec un peu de pétrole, de diesel, etc. N'utilisez jamais de l'eau : elle peut provoquer la formation de rouille.
- Laissez bien sécher le réservoir.

Entretien

Avertissement ! N'effectuez jamais l'entretien d'un chauffage encore chaud ou encore raccordé à l'alimentation électrique. Retirez d'abord la fiche de la prise de courant.

Quand une pièce doit être remplacée, utilisez des pièces d'origine, livrées par le fabricant. Les pièces qui ne sont pas d'origine peuvent provoquer des situations dangereuses et leur utilisation vous fait perdre le droit à la garantie.

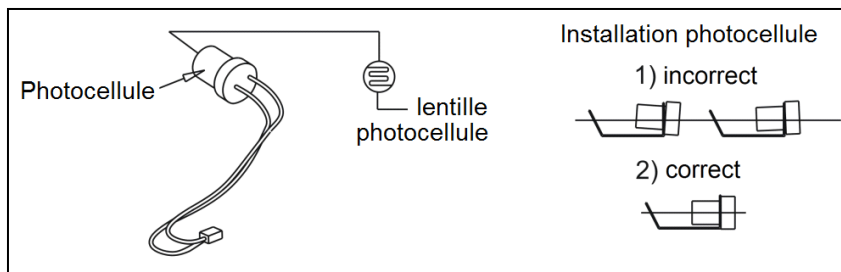
Buse : Le gicleur doit être nettoyé ou remplacé au moins une fois l'an. Quand vous avez utilisé du combustible sale, il faut immédiatement le remplacer. Pour nettoyer le gicleur, il faut le retirer du brûleur et le frotter et nettoyer dans le pétrole ou le diesel. Soyez prudent lors de la dépose et pose des diverses pièces, voir plan !



Bougie : La bougie doit être nettoyée au moins toutes les 600 heures de fonctionnement et aussi fréquemment que nécessaire, avec contrôle et éventuellement réglage de l'ouverture. Retirez la bougie du brûleur et nettoyez-la avec une brosse d'acier. La distance entre les électrodes doit être de 3,5 à 3,7 mm.

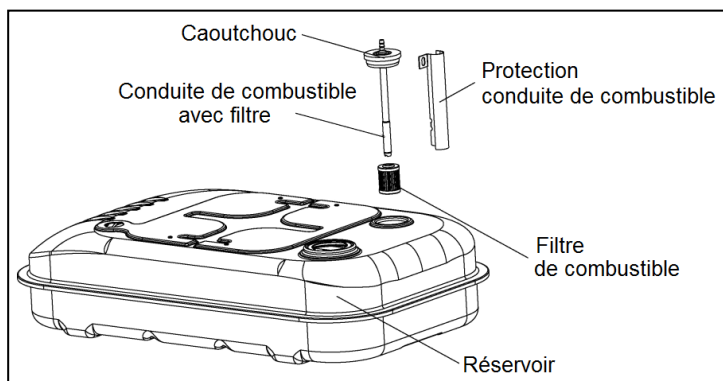
Photocellule : la photocellule doit être nettoyée au moins une fois par an et plus souvent si nécessaire. Nettoyez la lentille avec un chiffon en coton, humidifié d'eau ou d'alcool. Soyez attentif de la remettre dans une position correcte, voir illustration !

Filtre de combustible : Les deux filtres de combustible (sous le bouchon du réservoir et sous la conduite de combustible doivent être nettoyés au moins deux fois par saison en les

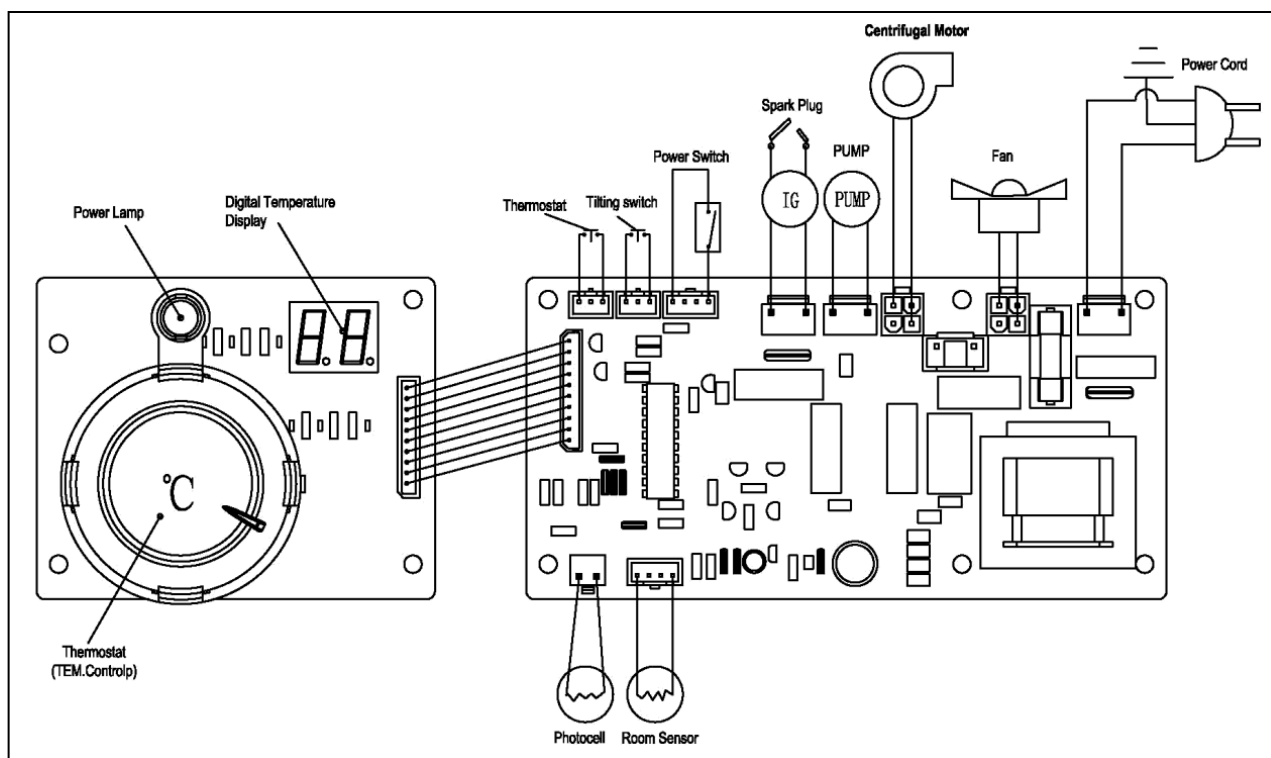


rinçant dans du combustible propre. Si vous avez, par malchance utilisé du carburant pollué, nettoyez les filtres immédiatement ! Lors de l'utilisation de diesel, il peut être nécessaire de nettoyer les filtres plus souvent. **Un entretien insuffisant ou mal réalisé peut conduire à une combustion insuffisante et la formation de suie !**

Réservoir : Nettoyez le réservoir toutes les 200 heures ou aussi fréquemment que nécessaire. Utilisez du pétrole ou du diesel pour le nettoyage, pas de l'eau. Laissez bien sécher le réservoir.



Carte imprimée :



Guide des problèmes et messages d'erreur

Problème	Cause	Solution
Le chauffage brûle, mais s'arrête peu après. Le témoin clignote et affiche « E1 ».	<ol style="list-style-type: none"> 1. Filtre sale 2. Gicleur sale 3. Lentille photocellule sale 4. Photocellule mal installée 5. Photocellule en panne 6. Mauvais raccordement électrique. Entre la carte imprimée et la photocellule 	<ol style="list-style-type: none"> 1. Nettoyer/remplacer le filtre 2. Nettoyer/remplacer le gicleur 3. Nettoyer/remplacer la photocellule 4. Remettre en place 5. Remplacer la photocellule 6. Contrôler le raccordement
Le chauffage ne fonctionne absolument pas. Le témoin clignote et affiche « E1 ».	<ol style="list-style-type: none"> 1. Pas de combustible dans le réservoir 2. Bougie sale ou distance de la bougie erronée 3. Filtre sale 4. Gicleur sale 5. Humidité dans le combustible ou le réservoir 6. Mauvais raccordement électrique <p>Transformateur/carte imprimée</p>	<ol style="list-style-type: none"> 1. Faire l'appoint de combustible 2. Nettoyer/remplacer la bougie 3. Nettoyer/remplacer le filtre 4. Nettoyer/remplacer le gicleur 5. Rincer le réservoir avec du combustible propre 6. Contrôlez tous les raccordements <p>Électriques, voir le diagramme électrique</p>

	7. fil d'allumage non raccordé à la bougie 8. Allumage en panne	7. Réparez le raccordement entre l'allumage et la bougie 8. Remplacez l'allumage
Le ventilateur ne fonctionne alors que la fiche n'est pas dans la prise et que l'interrupteur est sur « ON » [marche]. Le témoin clignote et affiche « E1 » ou « E2 ».	1. Thermostat trop bas 2. Raccordement électrique entre plaque imprimée/moteur est en panne.	1. Mettez le thermostat plus haut 2. Contrôlez tous les raccordements électriques, voir le diagramme électrique
Mauvaise combustion et/ou formation anormale de beaucoup de suie	1. Filtre sale 2. Combustible de mauvaise qualité	1. Nettoyer/remplacer le filtre 2. Contrôlez si le combustible n'est pas sale ou vieux.
Le chauffage ne se met pas en route et le témoin est éteint.	1. Le chauffage est en surchauffe 2. L'appareil n'a pas de courant 3. Le fusible est fondu. 4. Mauvais raccordement électrique entre l'imitateur de température et la plaque imprimée.	1. Interrupteur sur « OFF » et laissez l'appareil refroidir pendant au moins 10 minutes. Remettez ensuite l'interrupteur sur la position « ON ». 2. Contrôlez la prise, le câble et éventuellement le câble d'allonge. 3. Contrôlez/remplacez le fusible 4. Contrôler tous les raccordements électriques, voir le diagramme électrique

Messages d'erreur :

E0 : Pas de courant Assurer une alimentation électrique correcte.

E1 et E2 : Adressez-vous à un monteur qualifié pour réparation.

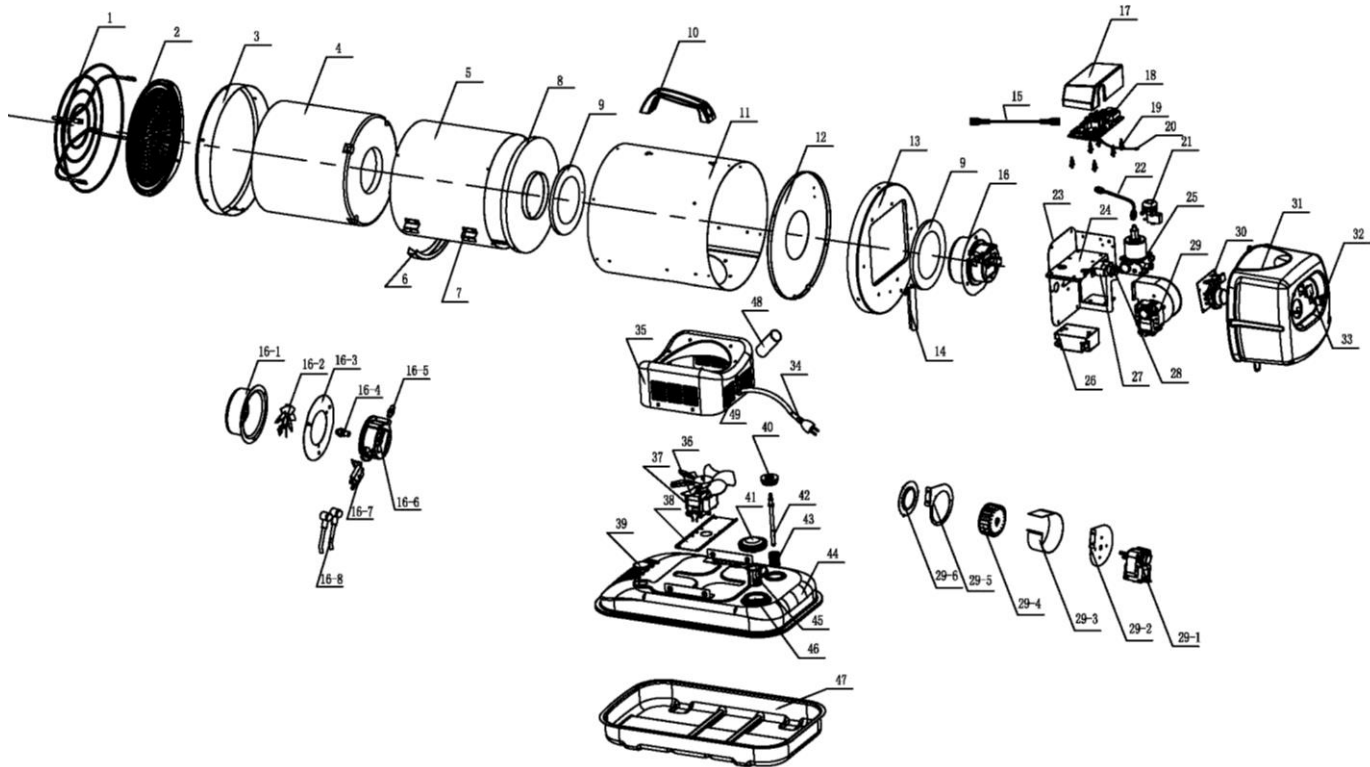
E3 : Le thermostat a fait déclencher l'appareil. Après un refroidissement suffisant, il redémarrera automatiquement.

Élimination



En fin de vie, mettez l'appareil au rebut conformément aux lois et réglementations locales ou confiez l'appareil à votre fournisseur.

Onderdelentekening / Teilzeichnung / Exploded drawing part breakdown / Schéma partie répartition



1	Grill	16-7	Bipolar ignition needle	29-6	Top panel
2	Radiation disk	16-8	Ignition cable	30	Operating display board
3	Grill fixed ring	17	Controller cover	31	Plastic back cover
4	Ceramic cotton combustion chamber	18	Main control panel	32	Power switch
		19	Wiring board fixed pin	33	Display cover
5	Insulating chamber	20	Thermistor temperature probe	34	Supporting pedestal
6	Wind shield			35	Cable
7	Insulating chamber bracket	21	Anti-topple switch	36	Fan blade
8	Insulating chamber fixed plate	22	Copper tube components	37	Cooling motor
				38	Motor holder
9	Insulating	23	Element fixed board	39	Fuel gauge
10	Handle	24	Controller fixed board	40	Oil outlet plug
11	Drum	25	Electromagnetic pump	41	Fuel tank cap element

12	Insulating plate	26	Ignition transformer	42	Plastic pipe
13	Back cover plate	27	Electric eye fixed bracket	43	Filter element
14	Oil pipe cover			44	Upper fuel tank
15	Internal wire group	28	Electric eye wire	45	Tank filter
16	Flame plate components	29	Centrifugal fan components	46	Filter screen
16-1	Flame plate			47	Lower fuel tank
16-2	Flame disk	29-1	Oxygen supply motor	48	Conduit
16-3	Flame plate disk board	29-2	Left side panel	49	Insulating busting
16-4	Nozzle	29-3	Coaming		
16-5	Flame plate oil connection	29-4	Rotor element		
16-6	Burner	29-5	Right side panel		

EUROM

Kokosstraat 20
8281 JC Genemuiden
The Netherlands
info@eurom.nl
www.eurom.nl