

# Abrollvorrichtung/Haspel 3-Arm light

## Beschreibung:

Diese 3-armige Falthaspel wird vorwiegend für das Abrollen von Kunststoffrohr-Coils, z.B. in der Fußbodenheizungstechnik eingesetzt. Sie zeichnet sich besonders durch ihre einfache und sichere Handhabung, sowie ihre kompakte, stabile und variable Bauweise aus.

Sie besteht im Wesentlichen aus einem Fußgestell (Unterteil) und einer drehbar hiermit verbundenen Rohrbundauflage (Oberteil). An den Armen der Rohrbundauflage sind längsverschiebbare Zentrierdorne angebracht, die wiederum teleskopisch verstellt werden können. Die Einzelteile bestehen vorwiegend aus verzinktem Stahlrohr.

In ihrer Gebrauchsstellung ist sie sehr groß und stabil, Rohr-Coils von bis zu 750 Meter Länge können verarbeitet werden. Sie kann im Durchmesser und in der Höhe stufenlos an das jeweilige Coil-Maß angepasst werden.

Durch ihre extra langen Füße und den niedrigen Schwerpunkt ist ein sicherer Stand garantiert. Die großflächigen Fußplatten verhindern ein Verletzen der Isolier- bzw. Noppenplatte.

Die eingebaute Drehbremse verhindert beim Abrollen das Nachdrehen (Massenträgheit). In der Transportstellung gewährleistet die Bremse einen sicheren und sehr einfachen Transport / Lagerung.

Mit optionalem Zubehör ist neben der Standard Abrollung vom Rohrbund-Außendurchmesser auch die Abrollung vom Rohrbund-Innendurchmesser möglich.

Für den Transport/Lagerung ist die Haspel ohne zusätzliches Werkzeug platzsparend zusammenfalt- und teleskopierbar. So stellt sie eine flache Einheit dar, Einzelteile können nicht verloren gehen.

Die Haspel wird in einem kompakten und stabilen Karton verpackt, welcher auch für den Einzelversand geeignet ist. Geliefert werden 36 Stück (optional 42) je Palette.

Baustellengerechte Profiqualität, made in Germany.

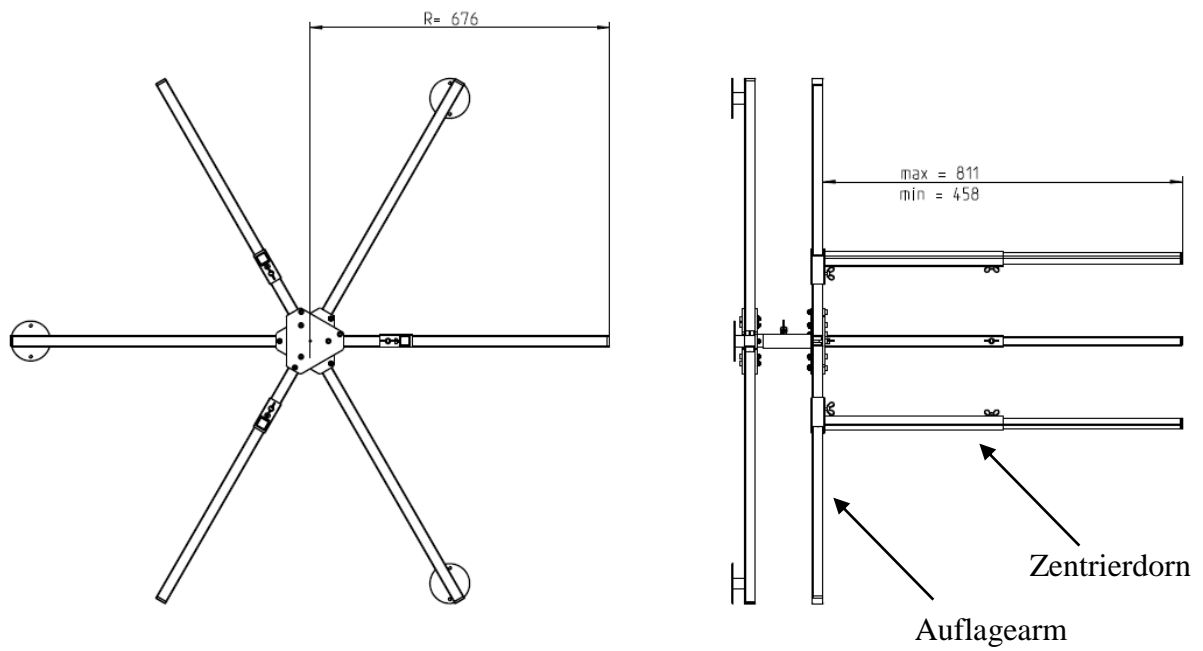
## Technische Daten:

Material:	Stahl/verzinkt
Gewicht:	ca. 11,5 kg
max. Ø Coil-Auflage:	ca. 1.350 mm
min. Ø Coil-Innen:	ca. 290 mm
max. Coil-Höhe:	ca. 750 mm
max. Tragkraft:	ca. 90 kg
Transportmaß LxBxH	ca. 730x160x665 mm
Verpackungsmaß LxBxH:	ca. 740x190x250 mm
Anzahl je Palette:	36 Stück / Höhe ca. 1.650 mm (optional 42 Stück)

Optional erhältlich: - Rohrführungsaugel incl. Adapter  
- Querarme (aufgrund der ausziehbaren Höhe auf 811 mm nicht erforderlich)

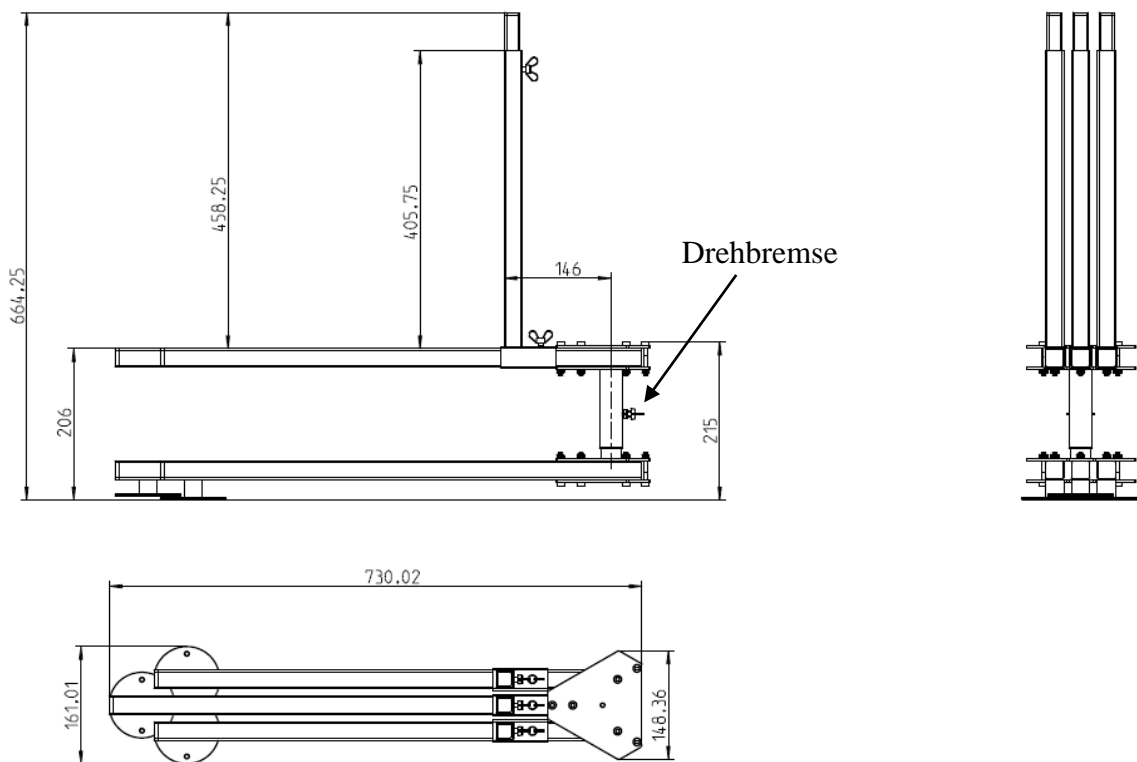
Weiterhin erhältlich: - Rohrführungswandklemme  
- Tackergerät

## Gebrauchsstellung:



$\varnothing$  Innen min = 290 mm  
 $\varnothing$  Außen max = 1.352 mm

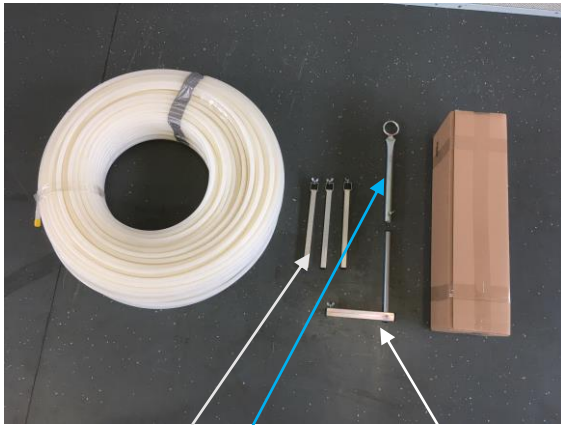
## Transportstellung:



# Rohrcoilabwicklung von außen und innen:

Mit optionalen Anbauteilen ist auch die Abwicklung vom Rohrcoilinnendurchmesser möglich.

Bild 1



Optional: 3x Haltearm, 1x Rohrrichtadapter, 1x Rohrführungsauge

Bild 2



Lieferzustand ausgepackt

Bild 3



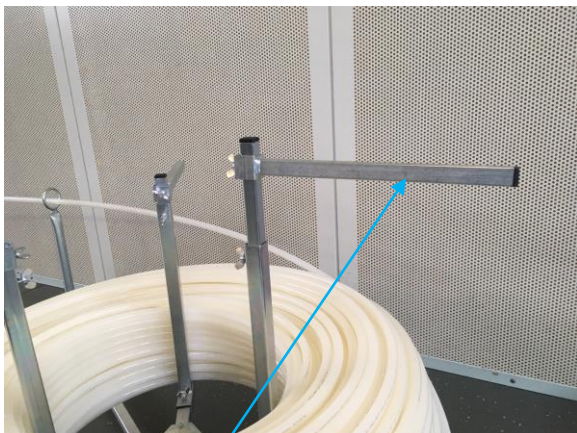
Abwicklung von außen, Standard

Bild 4



Abwicklung von außen mit im Bild 1 gezeigten optionalen Anbauteilen

Bild 5



Detail Haltearm

Bild 6



Detail Rohrrichtadapter mit Rohrführungsauge

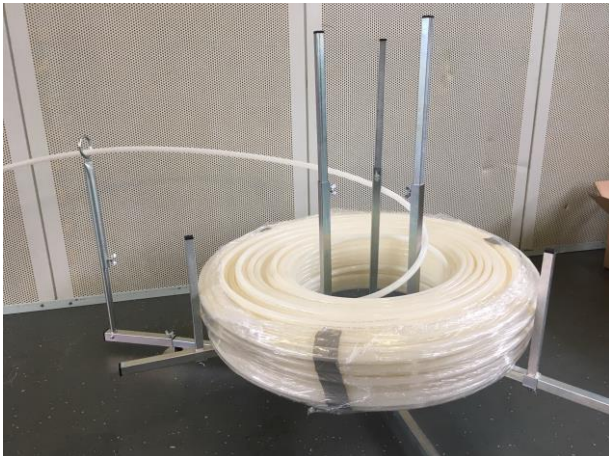
## Rohrcoilabwicklung von innen:

Bild 8



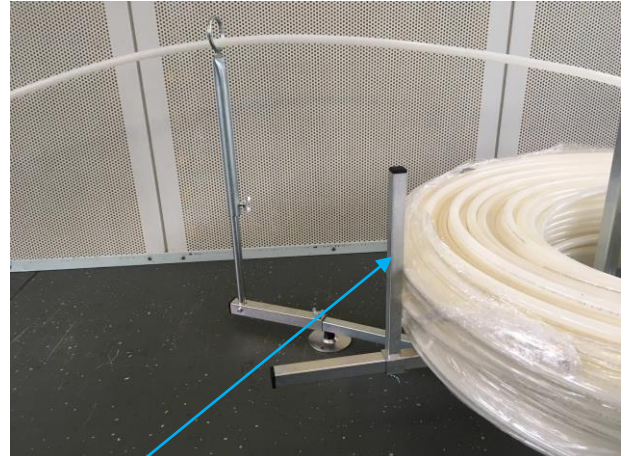
Abwicklung von innen: Zentrierdorne auf kleinsten Innendurchmesser (ca. 290 mm) eingestellt und Haltearme auf Auflagearme schieben, bis sie von außen das Rohrcoil zentrisch halten

Bild 9



Abwicklung von innen Seitenansicht

Bild 10



Detail Haltearm und Rohrleitadapter mit Rohrführungsauge

## Transport:

Für den platzsparenden Transport von Baustelle zu Baustelle bzw. Lagerung werden die FüÙe und die Auflagearme jeweils zueinander geschwenkt, Zentrierdorne und Rohrführungsauge teleskopisch eingefahren und der Rohrleitadapter auf einen der Auflagearme geschoben.

Somit entsteht eine flache, einfach zu handhabende Einheit, Einzelteile können nicht verloren gehen.

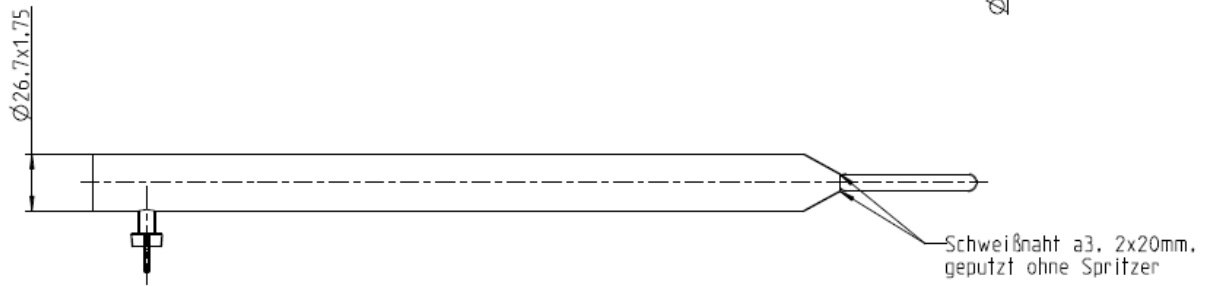
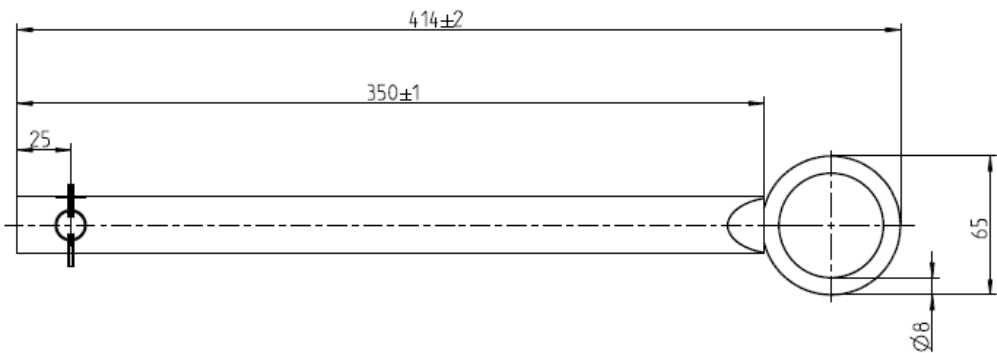
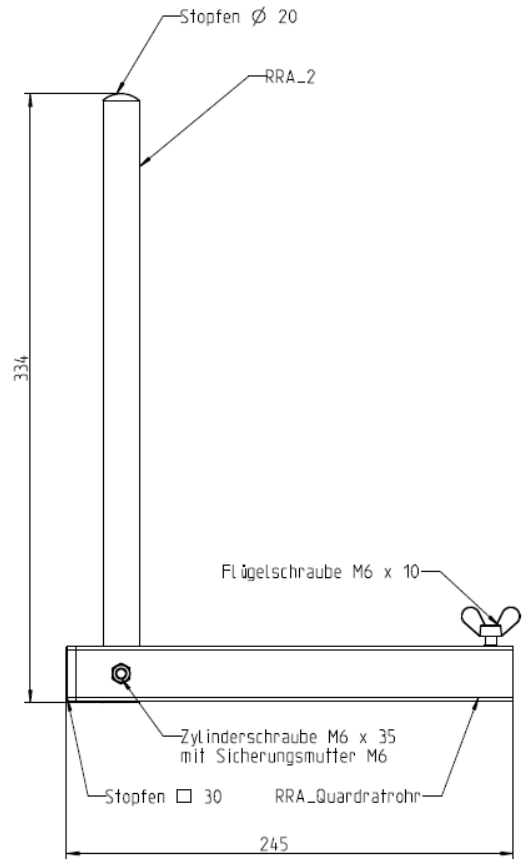
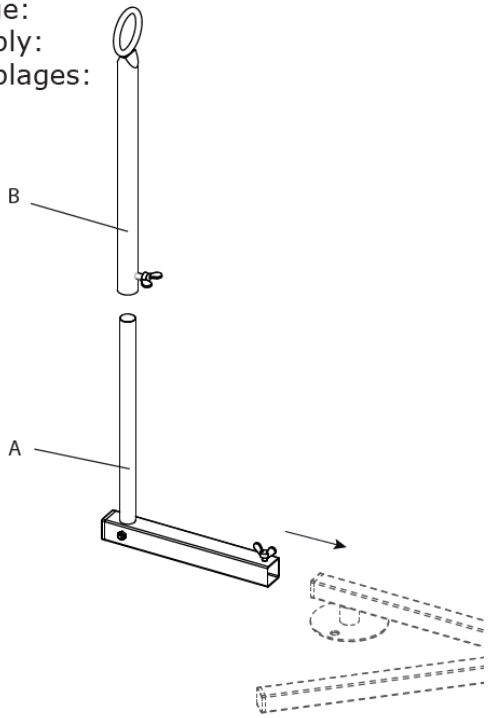
Bild 11



Bild 12



Montage:  
 Assembly:  
 Assemblages:



## Rohrführungsklemme:

Zum Umlenken und Führen von Fußbodenheizungsrohr. Verhindert Rohrverletzungen durch scharfkantiges Mauerwerk und Türdurchführungen.

Unterstützt bei der Einmann-Montage und bei der Klett-Verlegung.

Die Klemme kann mit den gummierten Klemmtellern materialschonend an Tür- und Deckenöffnungen, Pfeilern, Treppen usw. angebracht werden. Sie kann zum Innen- und Außenklemmen eingesetzt werden und bietet eine sehr einfache und sichere Handhabung.

### Technische Daten:

Material:	Stahl/verzinkt
Gewicht:	ca. 2,0 kg
Klemmbereich:	von 0 mm bis ca. 450 mm
Verpackungsmaß LxBxH:	ca. 585x265x90 mm
Anzahl je Palette:	bis zu 100 Stück

