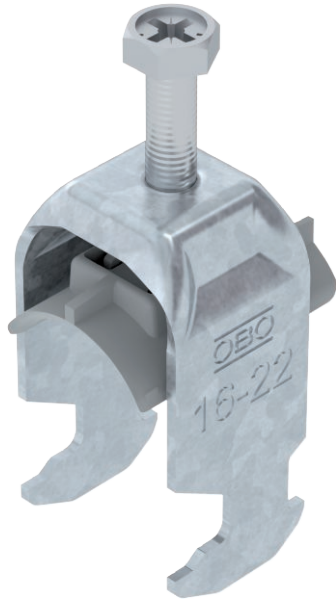


Technisches Datenblatt

Bügel­schelle 2056 H-Fuß, 1-fach,
Kunststoffdruckwanne
Art.-Nr. 1186216



Bügel­schelle mit Hammerkopf-Fuß, Kunststoffdruckwanne aus Polypropylen. Zur vertikalen und horizontalen Montage von 1 Einzelkabel an C-Profil­schiene. Für Schlitzweite 16 - 17 mm. Mit 1-gängiger Schraube an Druckwanne, universeller Sechskant-Schraubenkopf SW10, mit Schlitz und Kreuzschlitz. Geeignet für Montage im Innen- und Außenbereich. Der Einsatz einer Gegenwanne wird empfohlen.

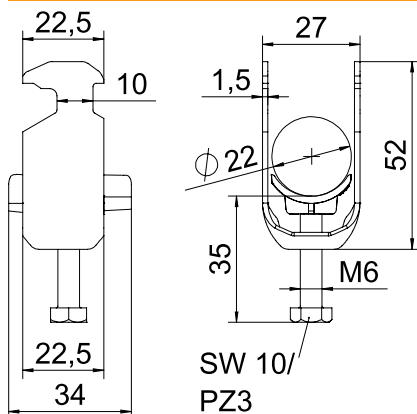


- St** Stahl
- FT** tauchfeuerverzinkt

Stammdaten

Art.-Nr.	1186216
Typ	BS-H1-K-22 FT
Bezeichnung 1	Bügel­schelle 2056
Dimension	16-22mm
Werkstoff	Stahl
Werkstoff Kürzel	St
Oberfläche	tauchfeuerverzinkt
Oberfläche nach DIN	DIN EN ISO 1461
Oberfläche Kürzel	FT
Kleinste VK-Einheit (VG)	100 Stück
Gewicht	4,51 kg/100 St.

Technische Daten



Länge	22,50 mm
Breite	27,00 mm
Höhe	52,00 mm
Maß A	22,50 mm
Maß B	27,00 mm
Maß C	34 mm
Maß G	M6
Maß H	52,00 mm
Maß L	35,00 mm
Maß t	1,50 mm
Anzahl der Kabel/Rohre	1
Max. Anzugsdrehmoment	3,00 Nm
für Rohrdurchmesser	16 ÷ 22 mm
für Schiene mit Schlitzweite	16,00 - 17,00 mm
Blechstärke	1,50 mm
Gewinde	M6
Halogenfrei	<input checked="" type="checkbox"/>
Länge Außenmaß	34,00 mm
Mit Gegenwanne	<input type="checkbox"/>

Technisches Datenblatt

Bügelschelle 2056 H-Fuß, 1-fach,
Kunststoffdruckwanne
Art.-Nr. 1186216



Technische Daten

Mit Kunststoffwanne	<input checked="" type="checkbox"/>
Montageart	Profilschiene
Schlitzweite	10,00 mm
Spannbereich D	16,00 - 22,00 mm
Zusatz Oberfläche	feuerverzinkt
Zusatz Werkstoff	Stahl