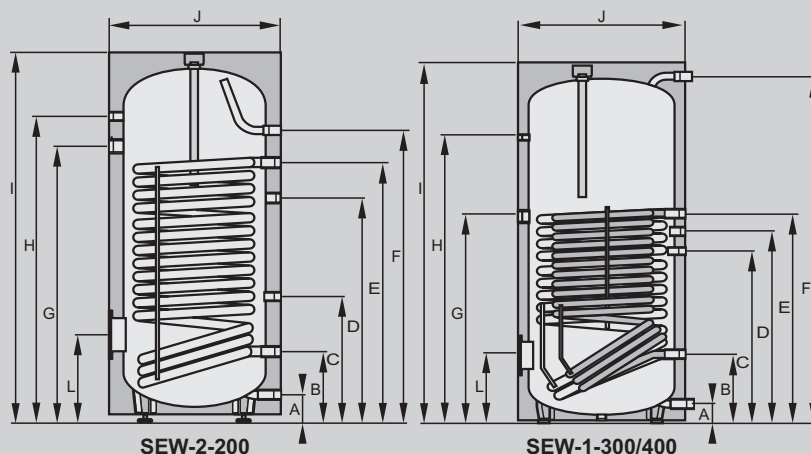


WARMWASSERSPEICHER
TECHNISCHE DATEN
SEW-1-300/400
SEW-2-200



TYP	SEW-1	-	300	400
	SEW-2	200	-	-
Energieeffizienzklasse ¹⁾	A+ → F	C	C	C
Speicherinhalt	Ltr.	190	280	360
Bereitschaftswärmeaufwand	kWh/24h	1,55	1,70	2,10
Speicherdauerleistung tv 80/60°C - tww 10/45°C	kW - Ltr./h	20/490	90/2210	125/3070
Leistungskennzahl (Heizung)	N _{L60}	3,0	7,0	10,0
Leistungskennzahl (Heizung)	N _{L50}	1,6	3,5	5,0
Aufheizzeit 14kW - 10-50°C	min	60	58	75
Kaltwasseranschluss	A mm	95	55	55
Rücklauf Heizung / Solar	B mm	245	222/-	222/-
Speicherfühler Heizung / Solar	C mm	435	656/-	791/-
Zirkulation	D mm	780	786	921
Vorlauf Heizung / Solar	E mm	905	886/-	1156/-
Warmwasseranschluss	F mm	1015	1229	1586
Elektrozusatzheizung [opt.]	G mm	960	912	1174
Thermometeranschluss	H mm	1065	1069	1426
Gesamthöhe	I mm	1290	1310	1660
Durchmesser mit Dämmung	J mm	605	705	705
Wartungsflansch	L mm	302	277	277
Kippmaß	mm	1410	1485	1805
Primär-Heizwasser	bar/°C	10/110	10/110	10/110
Sekundär-Warmwasser	bar/°C	10/95	10/95	10/95
Flanschinnendurchmesser	mm	DN 110	DN 110	DN 110
Kaltwasseranschluss	G [AG]	1"	1¼"	1¼"
Rücklauf Heizung / Solar	G [AG]	1"	1¼"	1 ¼"
Zirkulation	G [AG]	¾"	¾"	¾"
Vorlauf Heizung / Solar	G [AG]	1¼"	1¼"	1¼"
Warmwasseranschluss	G [AG]	1"	1¼"	1¼"
Schutzanode	G [IG]	1½"	1¼"	1¼"
Elektrozusatzheizung	G [IG]	1½"	1½"	1½"
Tauchhülse Speicherfühler [montiert]	G [IG]	½"	½"	½"
Thermometer	G [IG]	½"	½"	½"
Wärmetauscherfläche Heizung / Solar	m ²	2,0 / -	3,5 / -	5,1 / -
Wärmetauscherinhalt Heizung / Solar	Ltr.	112 / -	22 / -	34 / -
Gewicht	kg	75	134	185

¹⁾ Energiekennzeichnung gemäß Ökodesignrichtlinie für Speicher ≤ 500 Ltr.