

Wir gratulieren Ihnen zum Kauf dieses Heinrich Schulte-Artikels. Sie haben sich für ein hochwertiges Produkt aus deutscher Fertigung entschieden.

Diese Montageanleitung gilt für Aufputz-Bade- und Brausearmaturen aus dem Einhebelmischer- und Zweigriffbereich.

Wichtiger Hinweis

- Produkte aus dem Hause Heinrich Schulte sind ausschließlich durch sanitäre Fachhandwerker zu montieren.
- Vor Einbau der Armatur Rohrleitung gut spülen.
- Nur fachgerechte Montage nach DIN zulässig!

Betriebsbedingungen

- Max. Vorlauftemperatur: 90 °C
- Empfohlene Vorlauftemperatur: max. 65 °C
- Empfohlener Betriebsdruck: 2 - 4 bar

max.: 10 bar
min.: 1 bar

- ab 5 bar Druckminderer einbauen

Pflegeanleitung

Wir wollen, dass Sie lange Freude an Ihrer Armatur haben. Beachten Sie deshalb bitte folgende Pflegehinweise, denn Oberflächen- und Materialschäden, die durch unsachgemäße Behandlung entstehen, unterliegen nicht der Gewährleistung.

Verwenden Sie für die Reinigung keine kratzenden Schwämme und Scheuermittel. Auch von Lösungsmittel- oder säurehaltigen Reinigern, Kalkentfernern, Haushaltsessig und Reinigungsmitteln mit Essigsäure raten wir ab. Sie greifen die Oberfläche an - Ihre Armatur wird matt und zerkratzt. Da die Rezepturen handelsüblicher Reiniger häufig geändert werden, können wir nicht garantieren, dass sie unsere Armatur schonend pflegen.

Reinigen Sie die Armatur nur mit ein wenig Seife und einem feuchten Tuch. Danach einfach abspülen und trockenreiben. Kalkflecken können Sie vermeiden, wenn Sie die Armatur nach jeder Benutzung abtrocknen.

Congratulations on purchasing this Heinrich Schulte article. You have chosen a high-quality product made in Germany.

This assembly instruction is for monolever mixer, and tow-handle wall-mounted bath and shower types.

Important Notice

- Products from Heinrich Schulte may only be fitted by a qualified plumber.
- Flush pipes well before installing mixer.
- Only professional assembly in accordance with DIN is permissible!

Operating Conditions

- Max. flow temperature: 90 °C
- recommended flow temperature: max. 65 °C
- recommended operating pressure: 2 - 4 bar

max.: 10 bar
min.: 1 bar

- above 5 bar must be installed pressure reducer

Care instruction

We want to ensure that you get long-lasting satisfaction and pleasure from your fitting. Therefore, please read the following care instructions because damage to the surface and underlying material resulting from improper treatment is not covered by warranty.

Do not use any abrasive sponges or scouring agents for cleaning. We also advise you not to use cleaning agents containing solvent or acid, limescale removers, household vinegar and cleaning agents with acetic acid in them. They are aggressive to the surface - and will leave your fitting dull and scratched. As the formulations of commercially available cleaning agents frequently change, we cannot guarantee they will provide the gentle care our fitting deserves.

Clean the fitting with a little soap and a moist cloth only, then simply rinse off and wipe dry. You can avoid lime spots by drying the fitting each time it is used.



Montageanleitung Assembly instruction

Z099903-00000

06.2021

www.heinrichschulte.com

heinrichschulte


Heinrich Schulte GmbH & Co. KG

Grünlandweg 11

58640 Iserlohn

GERMANY

Tel. + 49 2371 9090-32

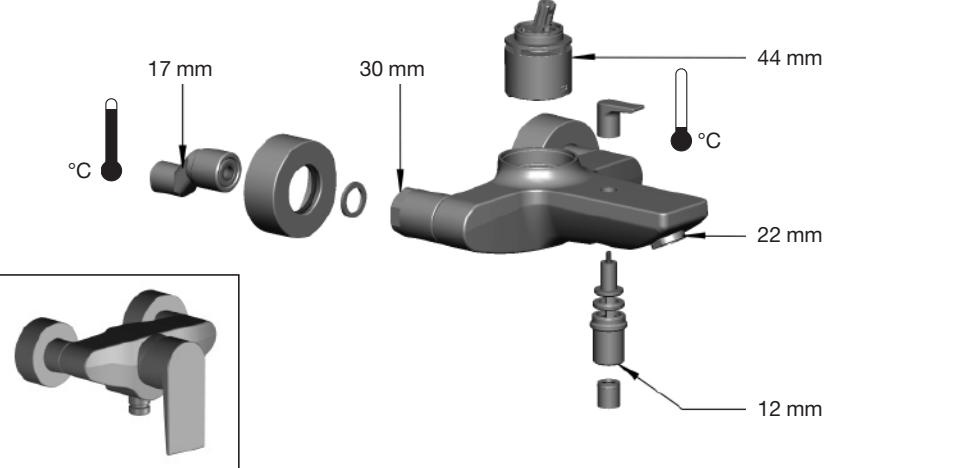
Fax + 49 2371 9090-98

kundendienst@heinrichschulte.com

water in motion

heinrichschulte

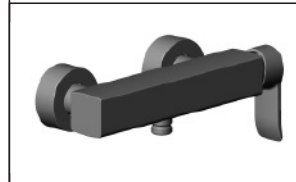
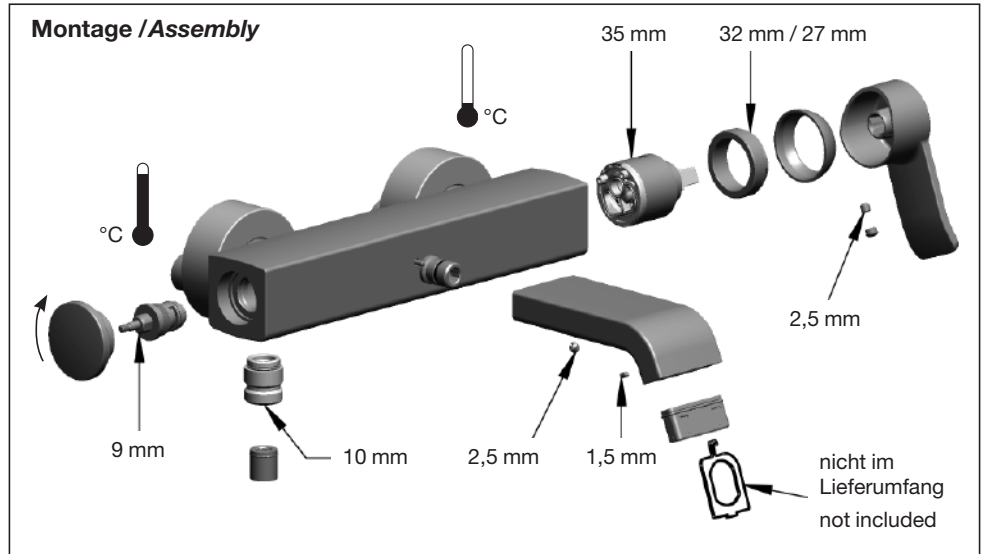
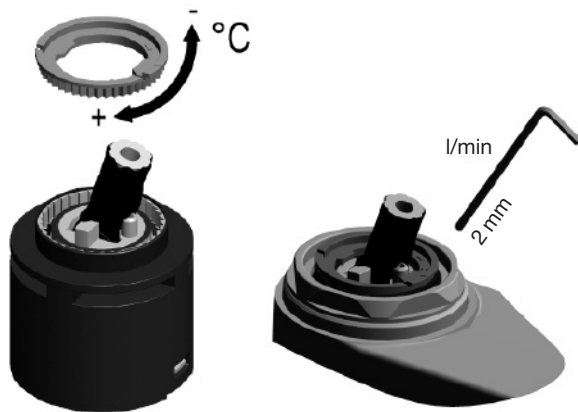

← 150 ± 15 →
 Verwenden Sie nur die mitgelieferten S-Anschlüsse.
 Use only enclosed eccentric unions.



**Kartuscheneinstellung
 Cartridge adjustment**

Kartusche/cartridge (44 mm)
 Art.-Nr. 00070

Kartusche/cartridge (35 mm)
 Art.-Nr. 09200 + 09201 + 09203



← 150 ± 15 →
 Verwenden Sie nur die mitgelieferten S-Anschlüsse.
 Use only enclosed eccentric unions.

