

DESCRIZIONE - BESCHREIBUNG - DESCRIPTION

Valvola d'arredo a squadra termostattabile attacco a compressione.

- TA finitura cromo
- TB finitura bianca
- NN finitura nera

Design-Winkel-Heizkörperthermostatventil, Rohranschluss für Klemmringverschraubung

- TA verchromt
- TB Farbe Weiß
- NN Farbe Schwarz matt

Angle thermostatic radiator design valve compression end.

- TA Chrome finishing
- TB White color
- NN Black color



100TA

100TB - RAL 9016

100NN - RAL 9004

Pressione di esercizio
Betriebsdruck
Working pressure

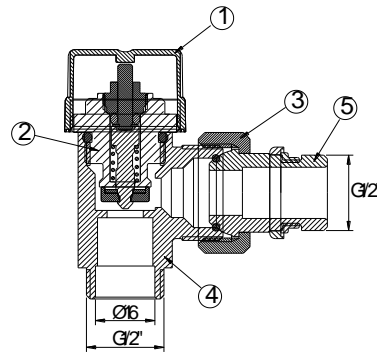
10bar

Temperatura di esercizio
Betriebstemperatur
Working temperature

-20°C+110°C

CARATTERISTICHE - EIGENSCHAFTEN - FEATURES

Componente - komponente - part	
1:volantino - Regulierkappe- handwheel	ABS
2: vitone - Ventileinsatz - headwork	OT58
3: calotta - Mutter - nut	OT58
4: corpo - Gehäuse - body	OT58
5: codolo - Anschluss - tail 1/2"	OT58



DIMENSIONI PRINCIPALI - ABMESSUNGEN - LEADING DIMENSIONS

RxR1	1/2x1/2
D	34
L	52
H	40
H1	29

