

DESCRIZIONE - BESCHREIBUNG - DESCRIPTION

Valvola d'arredo a squadra attacco a compressione.

- TA Finitura cromo
- TB RAL 9016 finitura bianca
- NN RAL 9004 finitura nera

Regulier- und Absperrventil, Rohranschluss für Klemmringverschraubung.

- TA verchromt
- TB RAL 9016 Farbe Weiß
- NN RAL 9004 Farbe Schwarz matt

Angle radiator design valve compression end.

- TA Chrome finishing
- TB RAL 9016 white color
- NN RAL 9004 black color

Pressione di esercizio
Betriebsdruck 10bar
Working pressure

Temperatura di esercizio
Betriebstemperatur -20°C +110°C
Working temperature



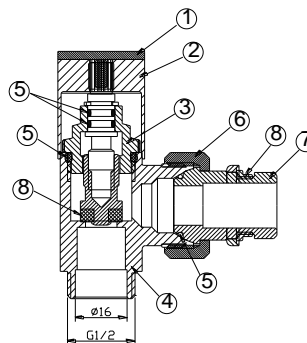
200TA

200TB

200NN

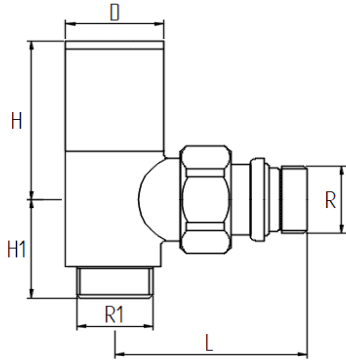
CARATTERISTICHE - EIGENSCHAFTEN - FEATURES

Componente - komponente - part	
1: placchetta - Abdeckung - cover	OT58
2: volantino - Regulierkappe - handwheel	OT58
3: vitone - Einsatz - headwork	OT58
4: corpo - Gehäuse - body	OT58
5: O-rings	EPDM
6: calotta - Mutter - nut	OT58
7: codolo - Anschluss - tail 1/2"	OT58
8: guarnizione - Dichtung - gasket	EPDM



DIMENSIONI PRINCIPALI - ABMESSUNGEN - LEADING DIMENSIONS

RxR1	1/2x1/2
D	33
L	55
H	45



PERDITE DI CARICO - DRUCKVERLUST - PRESSURE DROPS

Tutto aperto - geöffnet - all open	Kv
T.A	2.9

