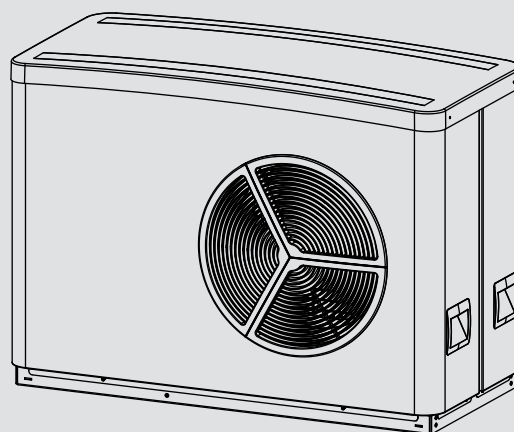


BEDIENUNG UND INSTALLATION

Luft-Wasser-Wärmepumpe

- » WPL-A 05 HK 230 Premium
- » WPL-A 07 HK 230 Premium



Toolbox

Hilfreiche Apps und Tools



Schritt für Schritt Anleitung

Video zur Installation des Gerätes



STIEBEL ELTRON

BESONDERE HINWEISE

BEDIENUNG

1. Allgemeine Hinweise	3
1.1 Mitgeltende Dokumente	3
1.2 Sicherheitshinweise	3
1.3 Andere Markierungen in dieser Dokumentation	4
1.4 Hinweise am Gerät	4
1.5 Maßeinheiten	4
1.6 Leistungsdaten nach Norm	4
2. Sicherheit	4
2.1 Bestimmungsgemäße Verwendung	4
2.2 Allgemeine Sicherheitshinweise	4
3. Gerätebeschreibung	5
3.1 Mindestsoftwarestände	5
3.2 Gebrauchseigenschaften	5
3.3 Arbeitsweise	5
4. Einstellungen	5
5. Wartung und Pflege	6
6. Problembehebung	6

INSTALLATION

7. Sicherheit	7
7.1 Allgemeine Sicherheitshinweise	7
7.2 Vorschriften, Normen und Bestimmungen	7
8. Gerätebeschreibung	7
8.1 Zubehör	7
9. Vorbereitungen	7
9.1 Schallemission	7
9.2 Sicherheitsabstand für Sicherheitskonzept	8
9.3 Mindestabstände	9
9.4 Vorbereiten des Montageorts	10
9.5 Versorgungsleitungen installieren	10
9.6 Aufstellung	10
9.7 Wärmepumpen-Manager WPM	13
9.8 Pufferspeicher	14
9.9 Vorbereiten der Elektroinstallation	14
10. Montage	14
10.1 Transport	14
10.2 Heizwasseranschluss	15
10.3 Vorlauf- und Rücklaufanschluss	15
10.4 Steckverbinder montieren	15
10.5 Sauerstoffdiffusion	16
10.6 Heizungsanlage befüllen	16
10.7 Kondensatablauf	18
10.8 Externer zweiter Wärmeerzeuger	18
10.9 Sicherheitstemperaturbegrenzer für Flächenheizung	18
11. Elektrischer Anschluss	18
11.1 Anschlussbereich	18
11.2 Rohrbegleitheizung	21
12. Inbetriebnahme	21
12.1 Kontrolle vor der Inbetriebnahme	21
12.2 Betrieb mit externem zweiten Wärmeerzeuger	22
12.3 Mindestvolumenstrom sicherstellen	22

13. Einstellungen	24
13.1 Spreizungsregelung aktivieren	24
13.2 Einstellung Heizkurve	24
13.3 Reduzierter Nachtbetrieb (Silent Mode)	24
13.4 Sonstige Einstellungen	25
14. Übergabe des Gerätes	25
15. Außerbetriebnahme	25
15.1 Bereitschaftsbetrieb	25
15.2 Spannungsunterbrechung	25
16. Wartung	26
17. Störungsbehebung	26
17.1 Kontrolle der Schiebeschalter auf der IWS	26
17.2 Leuchtdioden (LED)	28
17.3 Reset-Taste	28
17.4 Sicherheitstemperaturbegrenzer zurücksetzen	28
17.5 Lüftergeräusche	29
18. Technische Daten	29
18.1 Maße und Anschlüsse	29
18.2 Elektroschaltplan	30
18.3 Einsatzgrenze	32
18.4 Leistungsdiagramme	33
18.5 Datentabelle	36

KUNDENDIENST UND GARANTIE

UMWELT UND RECYCLING

BESONDERE HINWEISE BEDIENUNG

- Das Gerät kann von Kindern ab 8 Jahren sowie von Personen mit verringerten physischen, sensorischen oder mentalen Fähigkeiten oder Mangel an Erfahrung und Wissen benutzt werden, wenn sie beaufsichtigt werden oder bezüglich des sicheren Gebrauchs des Gerätes unterwiesen wurden und die daraus resultierenden Gefahren verstanden haben. Kinder dürfen nicht mit dem Gerät spielen. Reinigung und Benutzer-Wartung dürfen nicht von Kindern ohne Beaufsichtigung durchgeführt werden.
- Der Anschluss an das Stromnetz ist nur als fester Anschluss erlaubt. Das Gerät muss über eine Trennstrecke von mindestens 3 mm allpolig vom Netzanschluss getrennt werden können.
- Halten Sie die Mindestabstände ein, um einen störungsfreien Betrieb des Gerätes zu gewährleisten und Wartungsarbeiten am Gerät zu ermöglichen.
- Wartungsarbeiten, z. B. die Prüfung der elektrischen Sicherheit, dürfen nur durch einen Fachhandwerker erfolgen.
- Wir empfehlen regelmäßig eine Inspektion (Feststellen des Ist-Zustandes) und bei Bedarf eine Wartung (Herstellen des Soll-Zustandes) vom Fachhandwerker durchführen zu lassen.
- Nach dem Spannungsfreischalten des Gerätes kann für einen Zeitraum von 2 Minuten noch Spannung auf dem Gerät sein, da sich die Kondensatoren auf dem Inverter noch entladen müssen.
- Die Spannungsversorgung dürfen Sie auch außerhalb der Heizperiode nicht unterbrechen. Bei unterbrochener Spannungsversorgung ist der aktive Frostschutz der Anlage nicht gewährleistet.
- Entleeren Sie bei vollständig ausgeschalteter Wärmepumpe und Frostgefahr die Anlage wasserseitig.

1. Allgemeine Hinweise

Die Kapitel „Besondere Hinweise“ und „Bedienung“ richten sich an den Gerätebenutzer und den Fachhandwerker.

Das Kapitel „Installation“ richtet sich an den Fachhandwerker.



Hinweis

Lesen Sie diese Anleitung vor dem Gebrauch sorgfältig durch und bewahren Sie sie auf. Geben Sie die Anleitung ggf. an einen nachfolgenden Benutzer weiter.

1.1 Mitgeltende Dokumente

- Anleitungen des Wärmepumpen-Managers WPM
- Bedienungs- und Installationsanleitung der zur Anlage gehörenden Komponenten
- Checkliste für die Inbetriebnahme des Gerätes

1.2 Sicherheitshinweise

1.2.1 Aufbau von Sicherheitshinweisen



SIGNALWORT Art der Gefahr
Hier stehen mögliche Folgen bei Nichtbeachtung des Sicherheitshinweises.
► Hier stehen Maßnahmen zur Abwehr der Gefahr.

1.2.2 Symbole, Art der Gefahr

Symbol	Art der Gefahr
	Verletzung
	Stromschlag

1.2.3 Signalworte

SIGNALWORT	Bedeutung
GEFAHR	Hinweise, deren Nichtbeachtung schwere Verletzungen oder Tod zur Folge haben.
WARNUNG	Hinweise, deren Nichtbeachtung schwere Verletzungen oder Tod zur Folge haben kann.
VORSICHT	Hinweise, deren Nichtbeachtung zu mittelschweren oder leichten Verletzungen führen kann.

1.3 Andere Markierungen in dieser Dokumentation



Hinweis

Allgemeine Hinweise werden mit dem nebenstehenden Symbol gekennzeichnet.

► Lesen Sie die Hinweistexte sorgfältig durch.

Symbol	Bedeutung
	Sachschaden (Geräte-, Folge-, Umweltschaden)
	Geräteentsorgung

► Dieses Symbol zeigt Ihnen, dass Sie etwas tun müssen. Die erforderlichen Handlungen werden Schritt für Schritt beschrieben.

1.4 Hinweise am Gerät

Symbol	Bedeutung
	Schwer entzündbares Kältemittel

1.5 Maßeinheiten



Hinweis

Wenn nicht anders angegeben, sind alle Maße in Millimeter.

1.6 Leistungsdaten nach Norm

Erläuterung zur Ermittlung und Interpretation der angegebenen Leistungsdaten nach Norm.

1.6.1 EN 14511

Die insbesondere in Text, Diagrammen und technischem Datenblatt angegebenen Leistungsdaten wurden nach den Messbedingungen der in der Überschrift dieses Abschnitts angegebenen Norm ermittelt, wobei es sich abweichend von dieser Norm bei den Leistungsdaten für Luft-Wasser Inverter Wärmepumpen bei Quelltemperaturen $> -7^{\circ}\text{C}$ um Teillastwerte handelt und die diesbezügliche prozentuale Gewichtung im Teillastbereich der EN 14825 und den EHPA-Gütesiegel-Regularien entnommen werden kann.

Die vorgenannten Messbedingungen entsprechen in der Regel nicht vollständig den bestehenden Bedingungen beim Anlagenbetreiber.

Abweichungen können in Abhängigkeit von der gewählten Messmethode und dem Ausmaß der Abweichung der gewählten Methode von den im ersten Absatz dieses Abschnitts definierten Messbedingungen erheblich sein.

Weitere die Messwerte beeinflussende Faktoren sind die Messmittel, die Anlagenkonstellation, das Anlagenalter und die Volumenströme.

Eine Bestätigung der angegebenen Leistungsdaten ist nur möglich, wenn auch die hierfür vorgenommene Messung nach den

im ersten Absatz dieses Abschnitts definierten Messbedingungen durchgeführt wird.

2. Sicherheit

2.1 Bestimmungsgemäße Verwendung

Beachten Sie die im Kapitel „Technische Daten / Datentabelle“ aufgeführten Einsatzgrenzen.

Das Gerät ist für den Einsatz im häuslichen Umfeld vorgesehen. Es kann von nicht eingewiesenen Personen sicher bedient werden. In nicht häuslicher Umgebung, z. B. im Kleingewerbe, kann das Gerät ebenfalls verwendet werden, sofern die Benutzung in gleicher Weise erfolgt.

Eine andere oder darüber hinausgehende Benutzung gilt als nicht bestimmungsgemäß. Zur bestimmungsgemäßen Benutzung gehört auch das Beachten dieser Anleitung sowie der Anleitungen für eingesetztes Zubehör.

2.2 Allgemeine Sicherheitshinweise

Beachten Sie die folgenden Sicherheitshinweise und Vorschriften.

- Die Elektroinstallation und die Installation des Gerätes darf nur ein Fachhandwerker durchführen.
- Der Fachhandwerker ist bei der Installation und der Erstinbetriebnahme verantwortlich für die Einhaltung der geltenden Vorschriften.
- Betreiben Sie das Gerät nur komplett installiert und mit allen Sicherheitseinrichtungen.
- Schützen Sie das Gerät während der Bauphase vor Staub und Schmutz.



WARNUNG Verletzung

Das Gerät kann von Kindern ab 8 Jahren sowie von Personen mit verringerten physischen, sensorischen oder mentalen Fähigkeiten oder Mangel an Erfahrung und Wissen benutzt werden, wenn sie beaufsichtigt werden oder bezüglich des sicheren Gebrauchs des Gerätes unterwiesen wurden und die daraus resultierenden Gefahren verstanden haben. Kinder dürfen nicht mit dem Gerät spielen. Reinigung und Benutzer-Wartung dürfen nicht von Kindern ohne Beaufsichtigung durchgeführt werden.



WARNUNG Verletzung

► Betreiben Sie das Gerät aus Sicherheitsgründen nur mit geschlossenem Gehäuse.

3. Gerätebeschreibung

3.1 Mindestsoftwarestände

Für den Betrieb der Wärmepumpe sind die folgenden Mindestsoftwarestände notwendig:

- WPM: 449.05
- FES: 502.03

3.2 Gebrauchseigenschaften

Das Gerät ist eine Luft-Wasser-Wärmepumpe für die Außenaufstellung. Der Außenluft wird auf einem niedrigen Temperaturniveau Wärme entzogen, die dann auf einem höheren Temperaturniveau an das Heizungswasser abgegeben wird. Das Heizungswasser kann auf bis zu 75 °C Vorlauftemperatur erwärmt werden.

Das Gerät verfügt über eine elektrische Not-/Zusatzheizung (NHZ). Um den Heizbetrieb und die Bereitstellung hoher Warmwasser-Temperaturen zu gewährleisten, wird im monovalenten Betrieb bei Unterschreiten des Bivalenzpunktes die elektrische Not-/Zusatzheizung als Notheizung aktiviert. Im monoenergetischen Betrieb wird in einem solchen Fall die elektrische Not-/Zusatzheizung als Zusatzheizung aktiviert.

Dieses Gerät hat weitere Gebrauchseigenschaften:

- Geeignet für Fußbodenheizung und Radiatorenheizung.
- Entnimmt der Außenluft noch bei -25 °C Außentemperatur Wärme.
- Korrosionsgeschützt, äußere Verkleidungsteile aus feuerverzinktem Stahlblech, zusätzlich einbrennlackiert.
- Enthält alle für den Betrieb notwendigen Bauteile und sicherheitstechnischen Einrichtungen.
- Für das Sicherheitskonzept ist im Gerät ein Sicherheitsventil verbaut. Das Sicherheitsventil verhindert bei einer Leckage den Eintritt von Kältemittel in den Heizkreis.



Hinweis

Für die zentrale Regelung der Heizungsanlage benötigen Sie den Wärmepumpen-Manager „WPM“.

3.3 Arbeitsweise

3.3.1 Heizen

Mit dem luftseitigen Wärmeübertrager (Verdampfer) wird der Außenluft Wärme entzogen. Das verdampfte Kältemittel wird mit einem Verdichter komprimiert. Dafür wird elektrische Energie benötigt. Das Kältemittel ist nun auf einem höheren Temperaturniveau. Ein weiterer Wärmeübertrager (Verflüssiger) gibt die Wärme an den Heizkreis ab. Danach entspannt das Kältemittel wieder und der Prozess beginnt von vorne.

Bei Lufttemperaturen unter ca. + 7 °C schlägt sich die Luftfeuchtigkeit als Reif an den Verdampferlamellen nieder. Dieser Reifansatz wird automatisch abgetaut. Das dabei anfallende Wasser wird in der Abtauwanne aufgefangen und abgeleitet.



Sachschaden

In der Abtauphase schaltet der Lüfter ab und der Wärmepumpenkreis wird umgekehrt. Die für das Abtauen benötigte Wärme wird aus dem Pufferspeicher entnommen. Bei einem Betrieb ohne Pufferspeicher müssen Sie das Kapitel „Menü / Menübeschreibung / EINSTELLUNGEN / HEIZEN / GRUNDEINSTELLUNG / PUFFERBETRIEB“ in der Inbetriebnahmeanleitung des WPM beachten. Sonst friert unter ungünstigen Umständen das Heizungswasser ein.

Am Ende der Abtauphase schaltet die Wärmepumpe automatisch in den Heizbetrieb zurück.



Sachschaden

Bei bivalentem Betrieb kann die Wärmepumpe vom Rücklaufwasser des zweiten Wärmeerzeugers durchströmt werden. Beachten Sie, dass die Rücklauftemperatur maximal 65 °C betragen darf.

3.3.2 Kühlen



Sachschaden

Die Wärmepumpe ist nicht für den ganzjährigen Dauerkühlbetrieb geeignet.

- Beachten Sie die Einsatzgrenzen (siehe Kapitel „Technische Daten / Datentabelle“).



Sachschaden

Im Kühlbetrieb kann sich bei Unterschreitung der Taupunkttemperatur Kondensat bilden.

- Verhindern Sie die Kondensatbildung durch geeignete Maßnahmen.

Das Kühlen der Räume erfolgt durch eine Umkehrung des Wärmepumpenkreises. Dem Heizungswasser wird Wärme entzogen und der Verdampfer gibt diese Wärme an die Außenluft ab.

Bei Flächen- und Gebläsekühlung ist die Installation einer Fernbedienung (FET) zur Messung der relativen Feuchtigkeit und der Raumtemperatur zur Taupunktüberwachung in einem Referenzraum notwendig.

Bei der Gebläsekühlung ist zusätzlich die Installation eines Pufferspeichers notwendig.

Einsatzgrenze für die Wärmepumpe

Bei einer Außentemperatur unterhalb der eingestellten unteren Einsatzgrenze für die Kühlung (Parameter GRENZE KÜHLEN) wird die Wärmepumpe abgeschaltet.

4. Einstellungen

Die Bedienung erfolgt ausschließlich mit dem Wärmepumpen-Manager WPM.

- Beachten Sie die Anleitungen des Wärmepumpen-Managers.

5. Wartung und Pflege

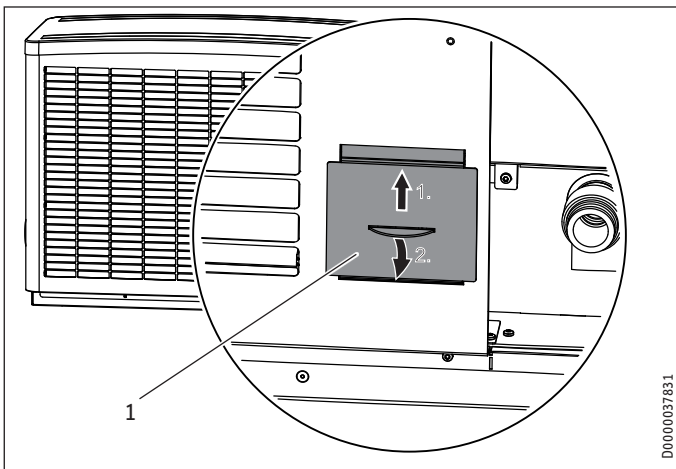


Sachschaden

Wartungsarbeiten, wie z. B. die Prüfung der elektrischen Sicherheit, dürfen nur durch einen Fachhandwerker erfolgen.

Zur Pflege der Kunststoff- und Blechteile genügt ein feuchtes Tuch. Verwenden Sie keine scheuernden oder anlösenden Reinigungsmittel.

Kontrollieren Sie regelmäßig den Kondensatablauf (Sichtkontrolle). Beseitigen Sie Verschmutzungen und Verstopfungen umgehend.



1 Revisionsöffnung



Sachschaden

Halten Sie die Luftaustrits- und Lufteintrittsöffnungen schnee- und laubfrei.

Befreien Sie die Verdampferlamellen von Zeit zu Zeit von Laub und anderen Verunreinigungen.

Wir empfehlen regelmäßig eine Inspektion (Feststellen des Ist-Zustandes) und falls nötig eine Wartung (Herstellen des Soll-Zustandes) durch einen Fachhandwerker durchführen zu lassen.

6. Problembehebung

Störung	Ursache	Behebung
Kein warmes Wasser vorhanden oder die Heizung bleibt kalt.	Am Gerät liegt keine Spannung an.	Prüfen Sie die Sicherungen in der Hausinstallation. Schalten Sie die Sicherungen ggf. wieder ein. Wenn die Sicherungen nach dem Einschalten wieder auslösen, benachrichtigen Sie Ihren Fachhandwerker.
Wasser tritt aus dem Gerät aus.	Der Kondensatablauf könnte verstopft sein.	Reinigen Sie den Kondensatablauf wie in Wartung und Pflege beschrieben.
Die Heizung wird warm, aber die Räume werden nicht auf die gewünschte Temperatur geheizt.	Die Bivalenztemperatur ist zu niedrig eingestellt.	Erhöhen Sie die Bivalenztemperatur auf z. B. 0 °C.

Störung	Ursache	Behebung
	Das Gebäude ist ein Neubau und befindet sich in der Trocknungsphase (Trockenwohnen).	Erhöhen Sie die Bivalenztemperatur auf +5 °C. Nach 1 bis 2 Jahren kann die Bivalenztemperatur auf z. B. -3 °C zurückgestellt werden.
Der Druck in der Heizungsanlage fällt.	Wasser tropft aus dem Sicherheitsventil.	Kontrollieren Sie durch die Revisionsöffnung, ob Wasser aus dem Schlauch des Sicherheitsventils in die Kondensatwanne läuft. Rufen Sie Ihren Fachhandwerker.
An der Außenseite des Gerätes sammelt sich Kondensat.	Um das Gebäude zu beheizen, entzieht die Wärmepumpe der Außenluft Wärme. Daher kann das abgekühlte Gehäuse der Wärmepumpe durch kondensierende Außenluftfeuchte betauen oder bereifen. Dies ist kein Mangel.	
Der Lüfter läuft bei abgeschaltetem Verdichter.	Bei Außentemperaturen unter 10 °C wird der Lüfter bei Verdichterstillstand regelmäßig mit kleinster Drehzahl gestartet. Somit wird verhindert, dass Verdampfer und Lüfter durch ablaufendes Wasser vereisen oder festfrieren. Bei Temperaturen über dem Gefrierpunkt wird die Zeit zwischen zwei Abtauzyklen vergrößert und damit die Gesamteffizienz verbessert.	
Das Gerät erzeugt rhythmisch kratzende, mahlende Geräusche.	Am Luftgitter, an den Lüfterflügeln oder der Luftführung hat sich Eis gebildet.	Rufen Sie Ihren Fachhandwerker (siehe Kapitel „Installation / Störungsbehebung / Lüftergeräusche“).

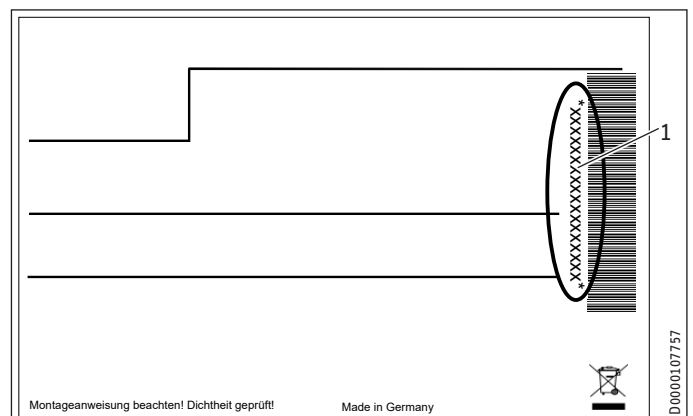


Hinweis

Es ist damit zu rechnen, dass auch bei ordnungsgemäßen Kondensatablauf Wasser vom Gerät auf den Boden tropft.

Wenn Sie die Ursache nicht beheben können, rufen Sie den Fachhandwerker. Zur besseren und schnelleren Hilfe teilen Sie ihm die Nummer vom Typenschild mit. Das Typenschild befindet sich vorn oben an der rechten oder linken Gehäusesseite.

Beispiel für das Typenschild



1 Nummer auf dem Typenschild

INSTALLATION

7. Sicherheit

Die Installation, Inbetriebnahme sowie Wartung und Reparatur des Gerätes darf nur von einem Fachhandwerker durchgeführt werden.

7.1 Allgemeine Sicherheitshinweise

Wir gewährleisten eine einwandfreie Funktion und Betriebssicherheit nur, wenn das für das Gerät bestimmte Original-Zubehör und die originalen Ersatzteile verwendet werden.

7.2 Vorschriften, Normen und Bestimmungen



Hinweis

Beachten Sie alle nationalen und regionalen Vorschriften und Bestimmungen.

Das Gerät stimmt mit IEC 61000-3-12 überein.

Das Gerät entspricht der angewandten Norm, unter der Bedingung das nach EN 61000-3-11:2000 Abs. 4a verfahren wird.

8. Gerätebeschreibung

Das Gerät bietet einen Einfrierschutz der Verbindungsleitungen. Die integrierte Frostschutzschaltung schaltet bei einer Verflüssigungstemperatur von 8 °C automatisch die Umwälzpumpe im Wärmepumpenkreis ein und stellt so in allen wasserführenden Teilen eine Zirkulation sicher. Wenn die Temperatur im Pufferspeicher sinkt, wird spätestens bei Unterschreitung von +5 °C automatisch die Wärmepumpe eingeschaltet.

8.1 Zubehör

8.1.1 Notwendiges Zubehör

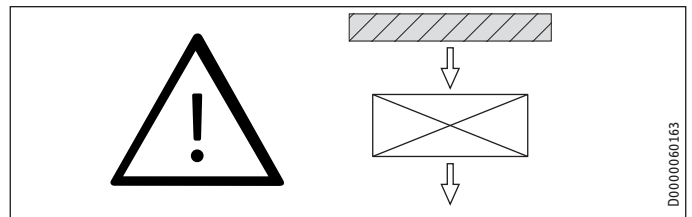
- Wärmepumpen-Manager WPM

8.1.2 Weiteres Zubehör

- Hydraulikmodul HM(S)
- Hydraulikmodul HM(S) Trend
- Integralspeicher HSBC 200 (S)(GB)(BE)
- Integralspeicher HSBC 300 cool
- Speicher- und Hydraulikmodul HSBB 200 (S)(GB)(BE)
- Fernbedienung FET
- Fernbedienung FE7
- Rohrbegleitheizung HZB 1
- Rohrbegleitheizung HZB 2
- Sicherheitstemperaturbegrenzer für Flächenheizung STB-FB
- Heizungsumwälzpumpe UP 25/7.5 PCV
- Standkonsole SK 1
- Wandkonsole WK 2
- Montagekonsole MK 1

- Anschlussset AS-WP 1
- Anschlussset AS-WP 2

9. Vorbereitungen



Das Gerät ist für die Aufstellung vor einer Wand konzipiert. Beachten Sie die Mindestabstände. Falls das Gerät im Freifeld oder auf einem Dach aufgestellt wird, muss auf der Ansaugseite der Lufteintritt geschützt werden. Errichten Sie in diesem Fall eine Schutzwand gegen den Wind.

9.1 Schallemission

Das Gerät ist auf der Lufteintrittsseite und der Luftaustrittsseite lauter als auf den beiden geschlossenen Seiten. Beachten Sie bei der Auswahl des Montageorts die folgenden Hinweise.



Hinweis

Angaben zum Schallleistungspegel finden Sie im Kapitel „Technische Daten / Datentabelle“.

- Rasenflächen und Bepflanzungen tragen dazu bei, die Geräuschausbreitung zu vermindern.
- Die Schallausbreitung kann durch dichte Palisaden reduziert werden.
- ▶ Lassen Sie den Rahmen des Gerätes gleichmäßig aufliegen. Ein unebener Untergrund kann das Geräuschverhalten beeinflussen.
- ▶ Achten Sie darauf, dass die Lufteintrittsrichtung mit der Hauptwindrichtung übereinstimmt. Die Luft soll nicht gegen den Wind angesaugt werden.
- ▶ Achten Sie darauf, dass der Lufteintritt oder -austritt nicht auf geräuschempfindliche Räume des Hauses oder der Nachbarhäuser gerichtet wird, z. B. Schlafzimmer.
- ▶ Vermeiden Sie die Aufstellung auf großen, schallharten Bodenflächen, z. B. Plattenbelägen.
- ▶ Vermeiden Sie die Aufstellung zwischen reflektierenden Gebäudewänden. Reflektierende Gebäudewände können den Schallpegel erhöhen.

9.2 Sicherheitsabstand für Sicherheitskonzept



WARNUNG Verletzung

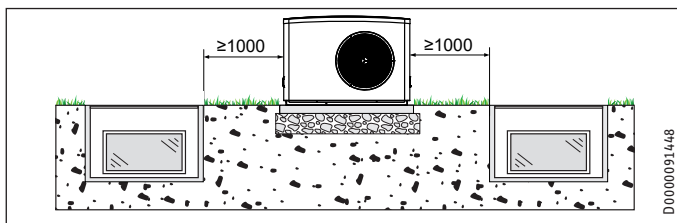
Kältemittel ist schwerer als Luft. Bei Leckagen kann austretendes Kältemittel durch geöffnete Fenster in Räume unterhalb des Aufstellortes eindringen. Wenn Kältemittel aus dem Gerät austritt, sinkt das Kältemittel nach unten und verdrängt die Luft. Es besteht Erstickengefahr.

► Stellen Sie das Gerät in ausreichender Entfernung zu Lichtschächten auf.

► Achten Sie darauf, dass das Gerät nicht vor oder über Zuluft-, Abluft- oder anderen Lüftungsinstallationen montiert wird.

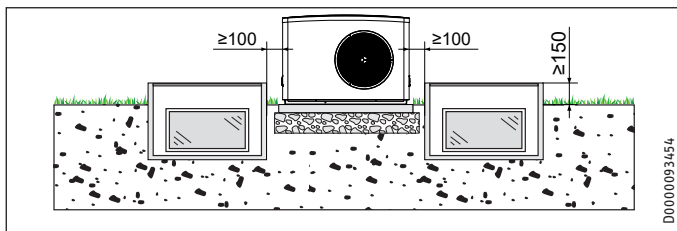
Damit das Sicherheitskonzept für das Gerät eingehalten wird, gelten Sicherheitsabstände zu Lichtschächten.

Aufstellung auf Fundament, Lichtschacht erdgleich



► Achten Sie darauf, dass Sie die Mindestabstände zu Lichtschächten einhalten.

Aufstellung auf Fundament, Lichtschacht über Erdgleiche



► Achten Sie darauf, dass Sie die Mindestabstände zu Lichtschächten einhalten.

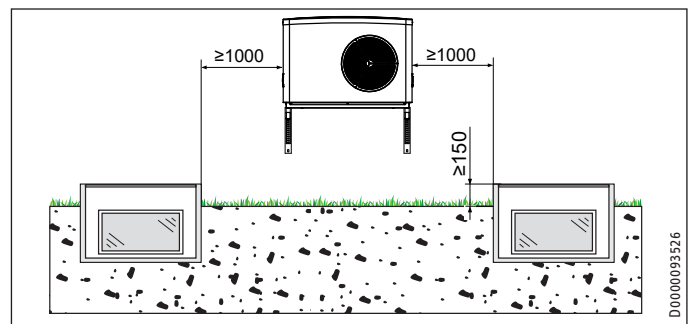
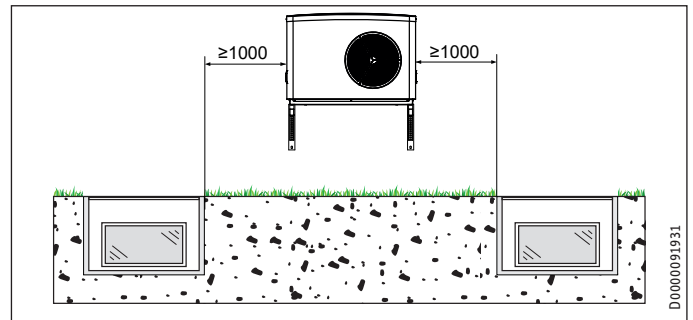
Aufstellung auf einer Konsole



Hinweis

Die Sicherheitsabstände zu den Lichtschächten gelten für die folgenden Konsolen:

- Montagekonsole MK 1
- Standkonsole SK 1
- Wandkonsole WK 2



► Achten Sie darauf, dass Sie die Mindestabstände zu Lichtschächten einhalten.

INSTALLATION

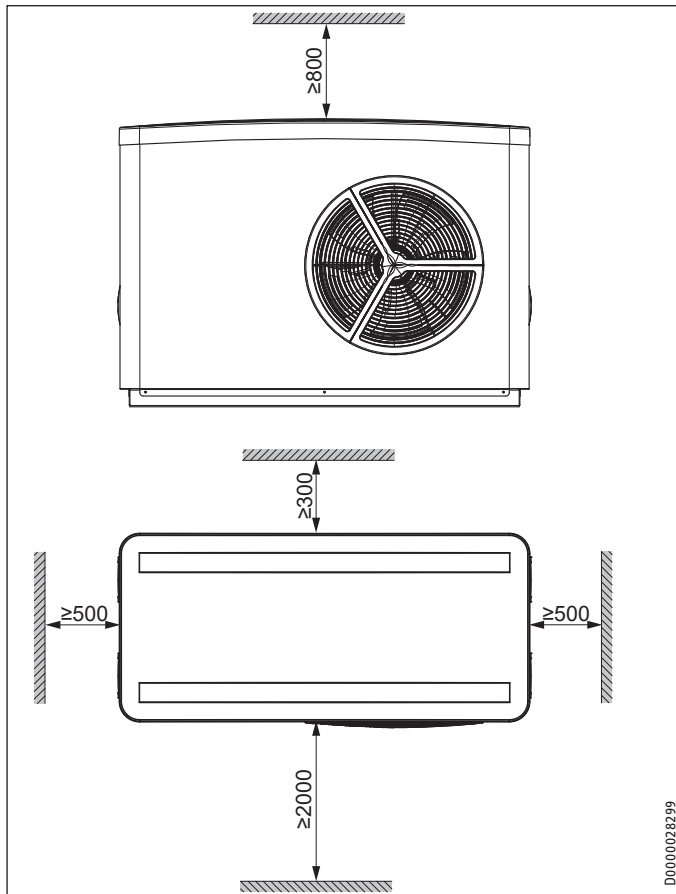
Vorbereitungen

9.3 Mindestabstände



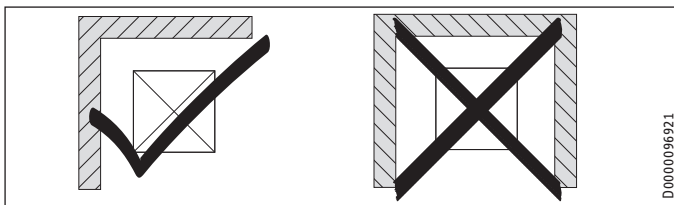
Hinweis

► Wenn das Gerät neben Lichtschächten aufgestellt wird, müssen Sie zwingend den Sicherheitsabstand zu Lichtschächten einhalten (siehe Kapitel „Sicherheitsabstand für Sicherheitskonzept“).



D0000028299

► Halten Sie die Mindestabstände ein, um einen störungsfreien Betrieb des Gerätes zu gewährleisten und Wartungsarbeiten am Gerät zu ermöglichen.



D0000096921

► Stellen Sie das Gerät nicht in einer Nische auf. Zwei Seiten des Gerätes müssen frei bleiben.

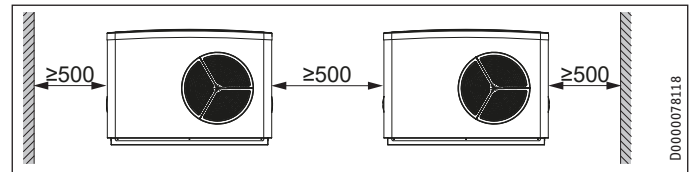


Sachschaden

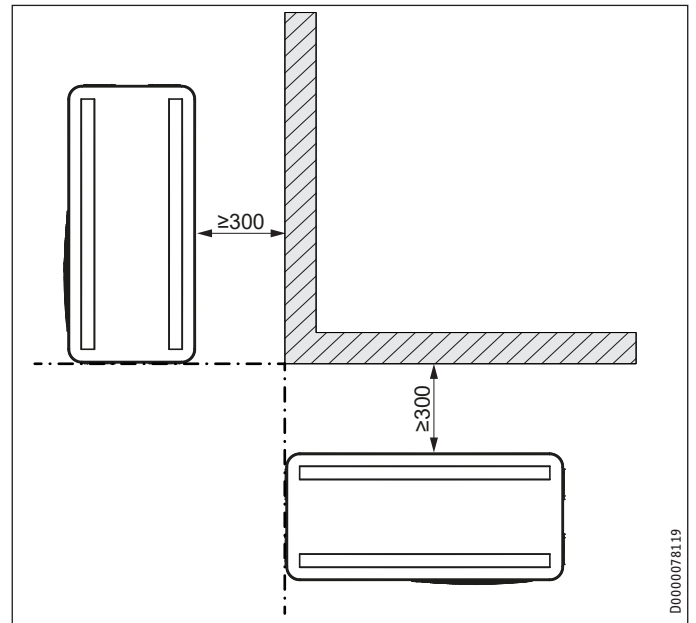
Beachten Sie, dass die Außenluft ungehindert in das Gerät eintreten und die Fortluft ungehindert aus dem Gerät austreten muss.

Wenn der Lufteintritt und Luftaustritt des Gerätes durch angrenzende Objekte behindert wird, kann dies zu einem thermischen Kurzschluss führen.

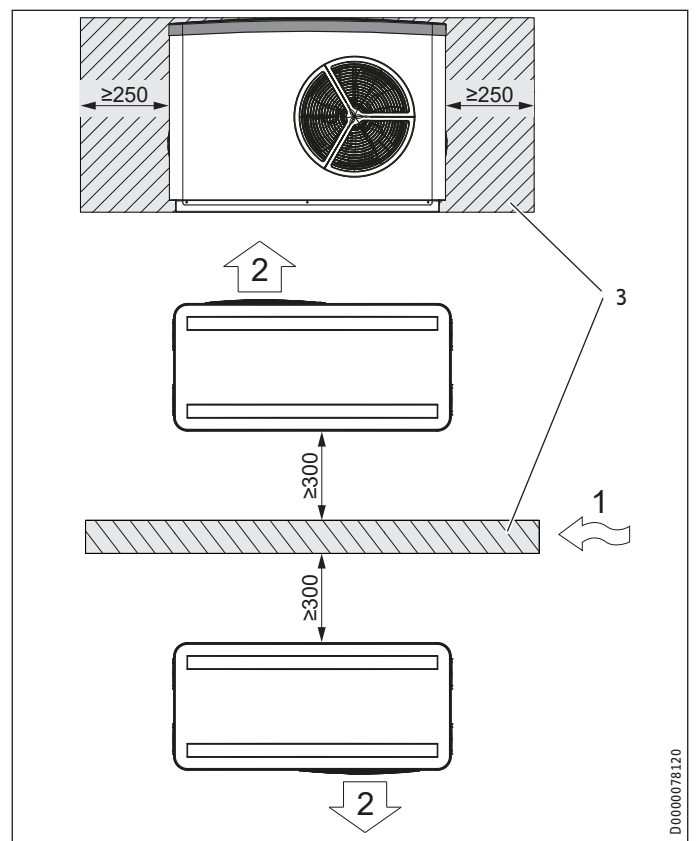
9.3.1 Mindestabstände bei Kaskaden



D0000078118



D0000078119



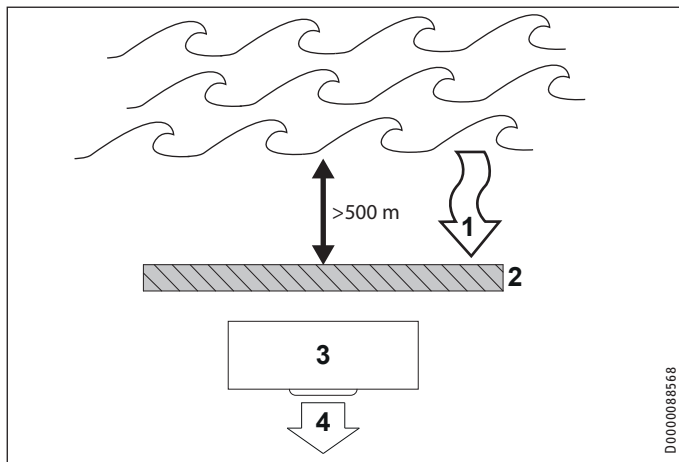
D0000078120

- 1 Hauptwindrichtung
- 2 Luftaustritt
- 3 Wand oder Windschutz

INSTALLATION

Vorbereitungen

9.3.2 Aufstellung in Küstennähe



- 1 Hauptwindrichtung
- 2 Gebäude, Wand oder Windschutz
- 3 Gerät
- 4 Luftaustritt

- ▶ Achten Sie darauf, dass die Lufteintrittsrichtung mit der Hauptwindrichtung übereinstimmt. Wenn die Hauptwindrichtung vom Meer (Salzgehalt > 2 %) kommt, halten Sie einen Mindestabstand von 500 m zum Meer ein.

9.4 Vorbereiten des Montageorts



Schritt für Schritt Anleitung
Montageort



WARNUNG Verletzung

Die austretende kalte Luft kann in der Umgebung des Luftaustrittes zu Kondensatbildung führen.

- ▶ Verhindern Sie bei niedrigen Temperaturen, dass auf angrenzenden Fuß- und Fahrwegen durch Nässe oder Eisbildung Rutschgefahr entsteht.

- ▶ Beachten Sie das Kapitel „Schallemission“.
- ▶ Achten Sie darauf, dass das Gerät nicht vor oder über Zuluft-, Abluft- oder anderen Lüftungsinstallationen montiert wird.
- ▶ Achten Sie darauf, dass das Gerät allseitig zugänglich ist.
- ▶ Stellen Sie sicher, dass der Untergrund waagrecht, eben, fest und dauerhaft ist.
- ▶ Stellen Sie sicher, dass das Gerät max. 4 m über einem Sicherheitsventil montiert wird. In dem Gerät ist ein Sicherheitsventil mit einem Ansprechdruck von 2,5 bar verbaut (siehe Kapitel „Heizungsanlage befüllen / Sicherheitskonzept“).
- ▶ Sehen Sie für die von unten in das Gerät einzuführenden Versorgungsleitungen eine Aussparung (Freiraum) im Untergrund vor.

9.5 Versorgungsleitungen installieren



WARNUNG Verletzung

- ▶ Dichten Sie die Durchführungen für alle Versorgungsleitungen ins Gebäude wasserdicht ab.

Versorgungsleitungen sind alle Elektro- und Vorlauf- und Rücklaufleitungen.

- ▶ Schützen Sie alle Versorgungsleitungen durch ein Installationsrohr vor Feuchtigkeit, Beschädigung und UV-Strahlung.
- ▶ Verwenden Sie nur witterungsfeste elektrische Leitungen z. B. NYY.
- ▶ Schützen Sie die Vorlauf- und Rücklaufleitung durch eine ausreichende Wärmedämmung vor Frost. Die Wärmedämmung muss mindestens doppelt so dick wie der Rohrdurchmesser sein. Führen Sie die Wärmedämmung entsprechend geltender Verordnung aus.
- ▶ Führen Sie Rohrbefestigungen und Außenwanddurchführungen körperschallgedämmt aus.



Hinweis

Beachten Sie beim Verlegen des Kondensatschlauches das Kapitel „Montage / Kondensatablauf“.

9.6 Aufstellung

- ▶ Achten Sie beim Aufstellen des Gerätes auf die Luftaustrittsrichtung.
- ▶ Stellen Sie das Gerät auf den vorbereiteten Untergrund oder auf eine Konsole.

9.6.1 Aufstellung auf Fundament oder Montagekonsole MK 1



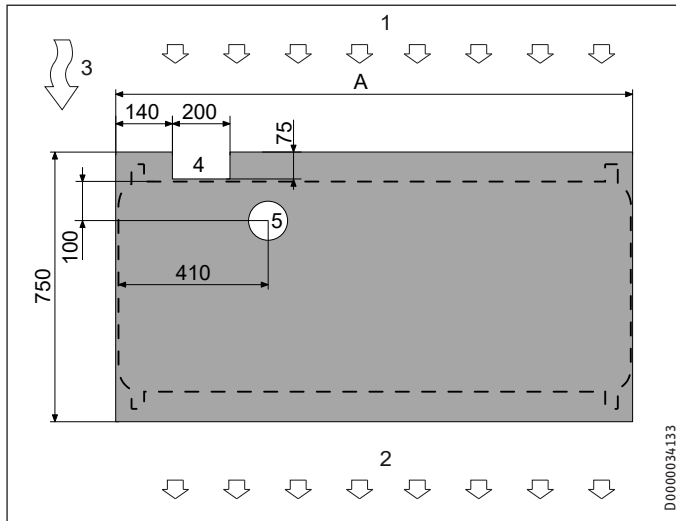
Hinweis

Lassen Sie die Installationsrohre für die Versorgungsleitungen etwas über das Fundament hinausragen. Achten Sie darauf, dass kein Wasser in die Installationsrohre laufen kann.

INSTALLATION

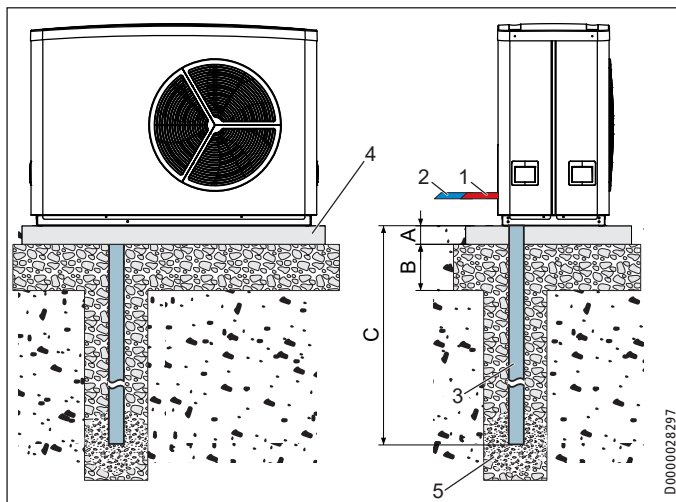
Vorbereitungen

Fundament mit Aussparung



- A 1300
 1 Lufteintritt
 2 Luftaustritt
 3 Hauptwindrichtung
 4 Aussparung Versorgungsleitungen
 5 Aussparung Kondensatablauf (Minstdurchmesser 70 mm)
- Stellen Sie sicher, dass das Fundament die notwendigen Aussparungen aufweist.

Aufstellung auf Fundament



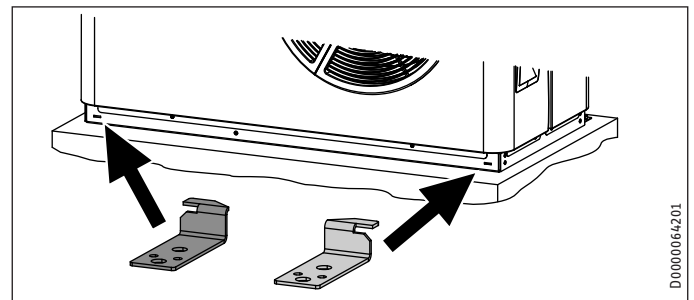
- A 100
 B 300
 C Frosttiefe
 1 Heizung Vorlauf
 2 Heizung Rücklauf
 3 Kondensatablaufrohr
 4 Fundament
 5 Kiesbett



Hinweis

Um das Gerät zusätzlich gegen Umkippen zu sichern, kann es auf dem Fundament angeschraubt werden.

- Verwenden Sie das Zubehör, mit dem das Gerät auf der Transportpalette befestigt war.



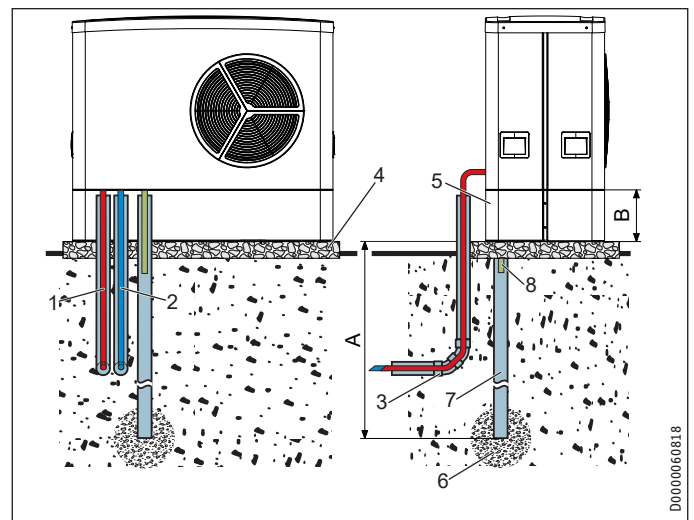
- Haken Sie jeweils zwei Winkel seitlich in die Langlöcher auf der Vorder- und Rückseite. Achten Sie darauf, dass Sie für die linken und rechten Langlöcher jeweils die richtigen Winkel verwenden.
- Richten Sie die Winkel so aus, dass die Nut am Winkel am Gerät eingehakt ist.
- Befestigen Sie das Gerät mit den Winkeln und geeigneten Dübeln und Schrauben auf dem Fundament. Verwenden Sie nicht die Schrauben, mit denen das Gerät auf der Transportpalette gesichert war.

Montagekonsole MK 1



Hinweis

Die Montagekonsole kann nicht in Verbindung mit den Anschlusssets (AS-WP 1 und AS-WP 2) verwendet werden.



- A Frosttiefe
 B 245
 1 Heizung Vorlauf
 2 Heizung Rücklauf
 3 Installationsrohr für Versorgungsleitung
 4 Fundament
 5 Montagekonsole
 6 Kiesbett
 7 Kondensatablaufrohr
 8 Kondensatablauf

INSTALLATION

Vorbereitungen

9.6.2 Aufstellung auf Streifenfundament

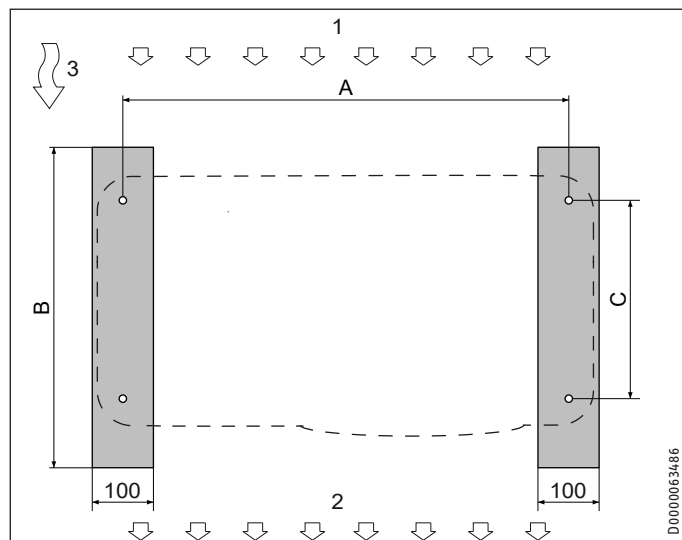


Schritt für Schritt Anleitung

Gerät transportieren und aufstellen



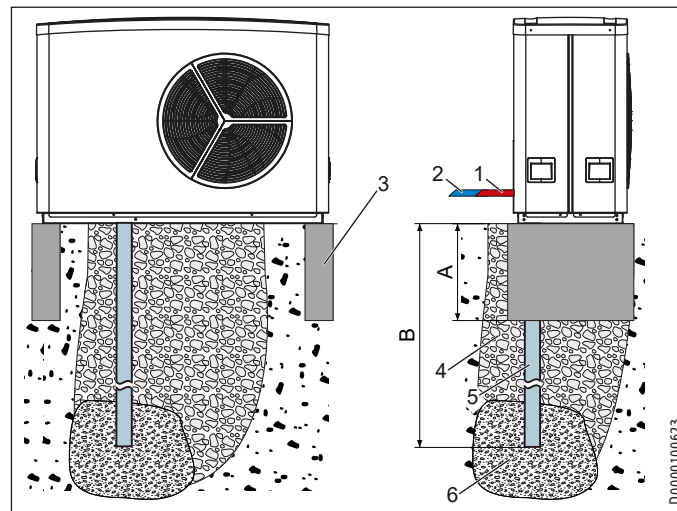
Streifenfundament



- A 1160
- B 650
- C 490
- 1 Lufteintrittseite
- 2 Luftaustrittseite
- 3 Hauptwindrichtung

- ▶ Errichten Sie das Streifenfundament erdgleich.
- ▶ Verlegen Sie das Kondensatablaufrohr.
- ▶ Schütten Sie Kies oder Schotter bis zur Oberkante des Streifenfundaments auf.

Aufstellung auf Streifenfundament

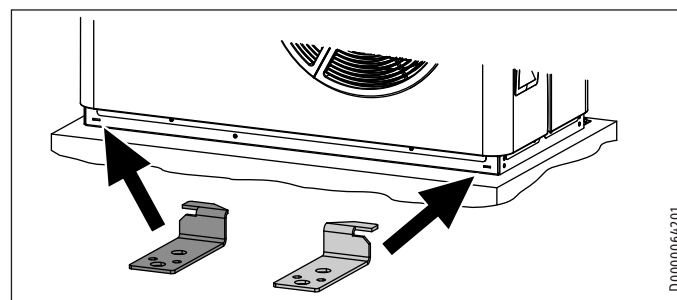


- A 300
- B Frosttiefe
- 1 Heizung Vorlauf
- 2 Heizung Rücklauf
- 3 Streifenfundament (Kantenstein)
- 4 Schotter
- 5 Kondensatablaufrohr
- 6 Kiesbett



Hinweis

Um das Gerät zusätzlich gegen Umkippen zu sichern, kann es auf dem Fundament angeschraubt werden.
 ▶ Verwenden Sie das Zubehör, mit dem das Gerät auf der Transportpalette befestigt war.



- ▶ Haken Sie jeweils zwei Winkel seitlich in die Langlöcher auf der Vorder- und Rückseite. Achten Sie darauf, dass Sie für die linken und rechten Langlöcher jeweils die richtigen Winkel verwenden.
- ▶ Richten Sie die Winkel so aus, dass die Nut am Winkel am Gerät eingehakt ist.
- ▶ Befestigen Sie das Gerät mit den Winkeln und geeigneten Dübeln und Schrauben auf dem Fundament. Verwenden Sie nicht die Schrauben, mit denen das Gerät auf der Transportpalette gesichert war.

INSTALLATION

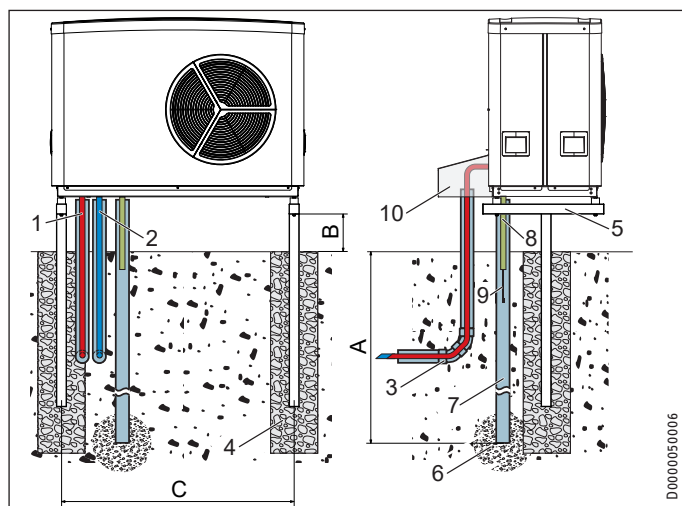
Vorbereitungen

9.6.3 Standkonsole SK 1



Hinweis

► Installieren Sie eine Rohrbegleitheizung bei der Montage auf der Wand- oder Standkonsole (siehe Kapitel „Elektrischer Anschluss / Rohrbegleitheizung“).



- A Frosttiefe
- B 300
- C 1160
- 1 Heizung Vorlauf
- 2 Heizung Rücklauf
- 3 Installationsrohr für Versorgungsleitung
- 4 Fundament
- 5 Standkonsole
- 6 Kiesbett
- 7 Kondensatablaufrohr
- 8 Kondensatablauf
- 9 Rohrbegleitheizung
- 10 Abdeckhaube

► Beachten Sie die statischen Grenzen der eingesetzten Standkonsole.

► Entnehmen Sie die Abstandsmaße der Aufstelllöcher der Maß- und Anschlusszeichnung (siehe Kapitel „Technische Daten / Maße und Anschlüsse“).

9.6.4 Wandkonsole WK 2



Hinweis

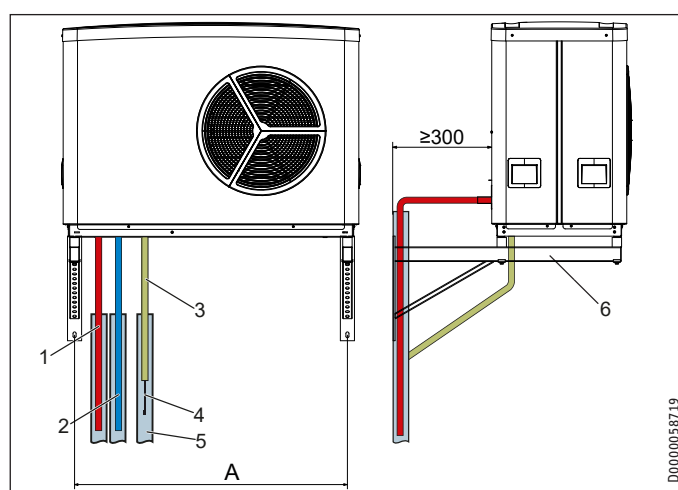
► Installieren Sie eine Rohrbegleitheizung bei der Montage auf der Wand- oder Standkonsole (siehe Kapitel „Elektrischer Anschluss / Rohrbegleitheizung“).



Hinweis

Um eine Störung durch Körperschallübertragungen zu vermeiden, installieren Sie die Wandkonsole nicht an den Außenwänden von Wohn- oder Schlafräumen.

► Montieren Sie die Wandkonsole z. B. an einer Garagenwand.



- A 1160
- 1 Heizung Vorlauf
- 2 Heizung Rücklauf
- 3 Kondensatablauf
- 4 Rohrbegleitheizung
- 5 Kondensatablaufrohr
- 6 Wandkonsole

► Beachten Sie die statischen Grenzen der eingesetzten Wandkonsole.

► Entnehmen Sie die Abstandsmaße der Aufstelllöcher der Maß- und Anschlusszeichnung (siehe Kapitel „Technische Daten / Maße und Anschlüsse“).

9.7 Wärmepumpen-Manager WPM

Zum Betrieb des Gerätes ist der Wärmepumpen-Manager WPM notwendig. Er regelt die gesamte Heizungsanlage.

► Beachten Sie bei der Installation die Installationsanleitung des WPM.

9.8 Pufferspeicher



Sachschaden

Für den Kühlbetrieb über Gebläsekonvektoren ist ein diffusionsdicht isolierter Pufferspeicher zwingend notwendig.



Hinweis

Beim Kühlbetrieb über eine Flächenheizung kann der Pufferspeicher entfallen.

Um einen störungsfreien Betrieb des Gerätes zu gewährleisten, empfehlen wir den Einsatz eines Pufferspeichers.

Der Pufferspeicher dient zur hydraulischen Entkopplung der Volumenströme im Wärmepumpen- und Heizkreis und als Energiequelle für die Abtauung.

- ▶ Beachten Sie für den Betrieb ohne Pufferspeicher die Angaben im Kapitel „Inbetriebnahme / Mindestvolumenstrom sicherstellen“.

9.9 Vorbereiten der Elektroinstallation



WARNUNG Stromschlag

Führen Sie alle elektrischen Anschluss- und Installationsarbeiten entsprechend den nationalen und regionalen Vorschriften aus.



WARNUNG Stromschlag

Der Anschluss an das Stromnetz ist nur als fester Anschluss erlaubt. Das Gerät muss über eine Trennstrecke von mindestens 3 mm allpolig vom Stromnetz getrennt werden können. Diese Anforderung wird von Schützen, LS-Schaltern, Sicherungen usw. erfüllt.



Sachschaden

Die angegebene Spannung muss mit der Netzspannung übereinstimmen. Beachten Sie das Typenschild.



Sachschaden

Sichern Sie die drei Stromkreise für das Gerät, die Steuerung und die elektrische Not-/Zusatzheizung getrennt ab.



Hinweis

Das Gerät enthält einen Frequenzumrichter für den drehzahlgeregelten Verdichter. Im Fehlerfall können Frequenzumrichter Fehlergleichströme verursachen. Wenn Fehlerstrom-Schutzeinrichtungen vorgesehen sind, müssen diese allstromsensitiven Fehlerstrom-Schutzeinrichtungen (RCD) vom Typ B sein.

Ein Fehlergleichstrom kann Fehlerstrom-Schutzeinrichtungen vom Typ A blockieren.

- ▶ Stellen Sie sicher, dass die Spannungsversorgung für das Gerät von der Hausinstallation getrennt ist.

Die elektrischen Daten sind im Kapitel „Technische Daten“ aufgeführt. Für die BUS-Leitung benötigen Sie eine geschirmte elektrische Leitung J-Y (St) 2x2x0,8 mm².

- ▶ Verlegen Sie die entsprechenden Leitungsquerschnitte. Beachten Sie die nationalen und regionalen Vorschriften.

Absicherung	Zuordnung	Leitungsquerschnitt
1x B 25 A	Verdichter	≥ 2,5 mm ²
Alternativ:		
1x B 16 A	Verdichter	≥ 2,5 mm ²
weitere Angaben unter Tabelle		
2x B 16 A	elektrische Not-/Zusatzheizung	2,5 mm ²
1x B 16 A	Steuerung	1,5 mm ²

Sie können den Verdichter mit der alternativen kleineren Absicherung absichern.

- ▶ Wenn Sie für den Verdichter die kleinere Absicherung wählen, müssen Sie die maximale Stromaufnahme begrenzen. Stellen Sie den Parameter MAXIMALER STROM im Menü INBETRIEBNAHME / VERDICHTER ein. Beachten Sie die Angaben in der Inbetriebnahmeanleitung des Wärmepumpen-Managers.

Leistungsreduzierung bei 16 A-Absicherung des Verdichters

Wenn Sie eine 16 A-Absicherung wählen, wird bei Vorlauftemperaturen unter 55 °C die Leistung nicht reduziert. Bei Vorlauftemperaturen über 55 °C und den angegebenen Außentemperaturen wird die Leistung reduziert.

Quellentemperatur [°C]	Vorlauftemperatur [°C]	Leistungsreduzierung [%]
WPL-A 07 HK 230 Premium		
7	65	11
	75	19
2	65	11
	75	21
-7	75	4

10. Montage



Hinweis

Das Gerät ist so konzipiert, dass Aufstellung und Anschluss ohne Demontage des Deckels und der Seitenteile erfolgen können.

10.1 Transport

- ▶ Achten Sie beim Transport auf den Schwerpunkt des Gerätes.
- Der Schwerpunkt befindet sich im Bereich des Verdichters.
- ▶ Schützen Sie das Gerät beim Transport vor heftigen Stößen.
- ▶ Benutzen Sie die seitlich angebrachten Griffmulden.



- Wenn Sie das Gerät beim Transport ankippen, darf dies nur kurzzeitig über eine der Längsseiten geschehen. Transportieren Sie das Gerät dabei so, dass sich der Verdichter an der höher gelegenen Geräteseite befindet.
- Je länger das Gerät gekippt wird, desto mehr verteilt sich das Kältemittelöl im System.
- ▶ Warten Sie ca. 30 Minuten, bevor Sie das Gerät nach dem Kippen in Betrieb nehmen.

10.2 Heizwasseranschluss



Schritt für Schritt Anleitung

Hydraulischer Anschluss, Anlage befüllen und entlüften



Sachschaden

Die Heizungsanlage, an die die Wärmepumpe angeschlossen wird, muss von einem Fachhandwerker nach den in den Planungsunterlagen befindlichen Wasser-Installationsplänen ausgeführt werden.

Zur einfachen Anbindung an die Heizungsanlage verfügt das Gerät über integrierte Steckverbinder (siehe Kapitel „Steckverbinder montieren“).

Die Schwingungsentkopplung durch flexible Schläuche ist bereits im Gerät integriert.

- ▶ Spülen Sie vor dem Anschließen der Wärmepumpe das Leitungssystem mit geeignetem Wasser gründlich durch. Fremdkörper, wie Schweißperlen, Rost, Sand oder Dichtungsmaterial, beeinträchtigen die Betriebssicherheit der Wärmepumpe.
- ▶ Beachten Sie bei der Auslegung des Heizkreises die interne Druckdifferenz (siehe Kapitel „Technische Daten /Datentabelle“).

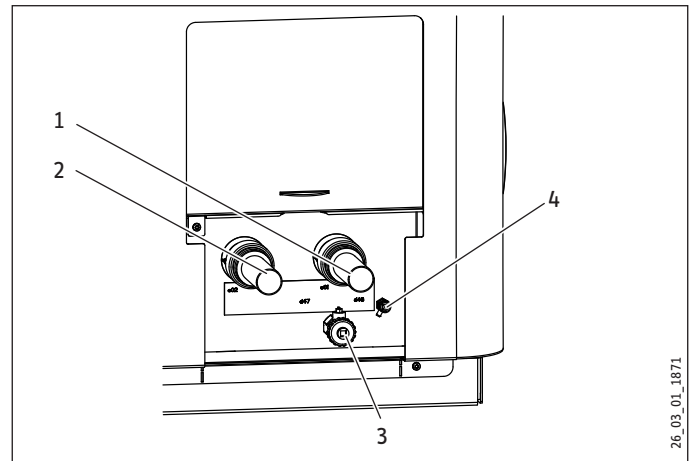
10.3 Vorlauf- und Rücklaufanschluss



Sachschaden

Im Kühlbetrieb kann sich bei Unterschreitung der Taupunkttemperatur Kondensat bilden.

- ▶ Verhindern Sie die Kondensatbildung durch geeignete Maßnahmen.



- 1 Heizung Vorlauf
- 2 Heizung Rücklauf
- 3 Entleerung
- 4 Entlüftung

- ▶ Schließen Sie die Wärmepumpe an den Heizkreis an. Achten Sie auf Dichtheit.
- ▶ Achten Sie auf den richtigen Anschluss des Heizungsvorlaufs und -rücklaufs.
- ▶ Führen Sie die Wärmedämmung entsprechend geltender Verordnung aus.

10.4 Steckverbinder montieren



Hinweis

Die Kunststoff-Steckverbinder sind nicht für die Installation in der Trinkwasserleitung oder dem Solarkreis geeignet.

- ▶ Installieren Sie die Steckverbinder nur im Heizkreis.



Sachschaden

Ziehen Sie die Schraubkappe der Steckverbinder per Hand an. Verwenden Sie kein Werkzeug.



Sachschaden

Um den sicheren Halt des Steckverbinders zu gewährleisten, müssen Rohre mit einer Oberflächenhärte > 225 HV (z. B. Edelstahl) mit einer Nut versehen werden.

- ▶ Schneiden Sie mit einem Rohrschneider eine Nut von ca. 0,1 mm Tiefe in einem definierten Abstand zum Rohrende.
 - Rohrdurchmesser 22 mm: 17±0,5 mm
 - Rohrdurchmesser 28 mm: 21±0,5 mm

Funktionsprinzip von Steckverbindern

Die Steckverbinder sind mit einem Halteelement mit Edelstahlzähnen und einem O-Ring für die Abdichtung ausgerüstet. Zusätzlich

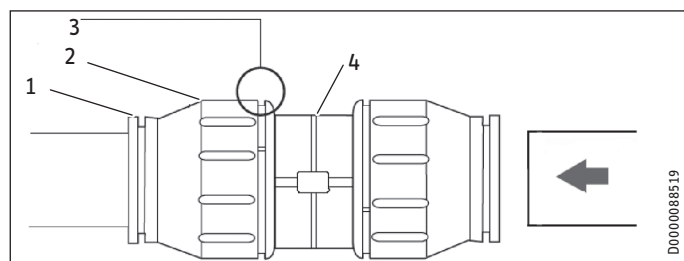
INSTALLATION

Montage

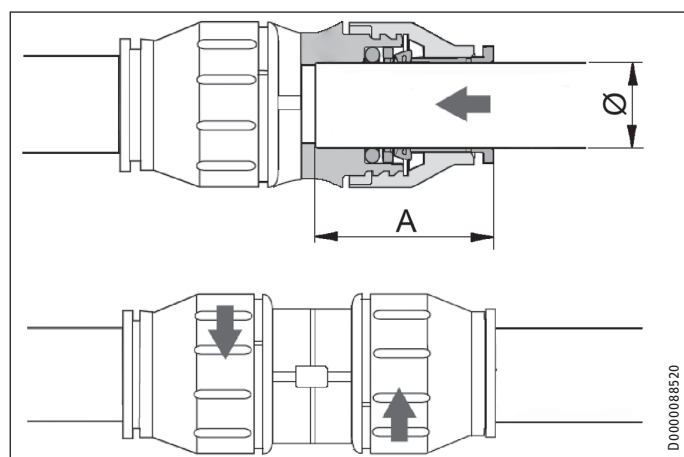
besitzen die Steckverbinder die „Drehen und Sichern“-Funktion. Durch einfache Drehung der Schraubkappe per Hand wird das Rohr im Verbinder fixiert und der O-Ring zur Abdichtung auf das Rohr gepresst.

Herstellen der Steckverbindung

Vor dem Einstecken muss der Verbinder in der entriegelten Position stehen. In dieser Stellung befindet sich ein schmaler Spalt zwischen Schraubkappe und Grundkörper.



- 1 Halteelement
- 2 Schraubkappe
- 3 Spalt zwischen Schraubkappe und Grundkörper
- 4 Grundkörper



Rohr-Ø	28 mm
Einstecktiefe A	max. 44 mm



Sachschaden

Die Rohrenden müssen gratfrei sein.

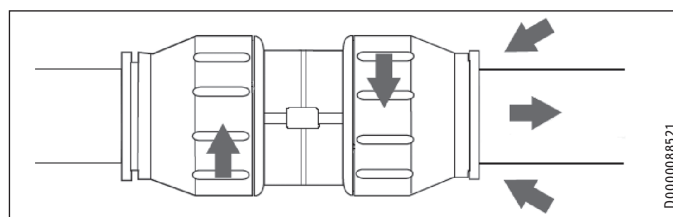
- ▶ Kürzen Sie die Rohre nur mit einem Rohrschneider.

- ▶ Stecken Sie das Rohr am O-Ring vorbei bis zum Erreichen der vorgegebenen Einstecktiefe in den Steckverbinder.
- ▶ Ziehen Sie die Schraubkappe bis zum Anschlag handfest am Grundkörper fest. Hierdurch wird der Steckverbinder gesichert.

Lösen der Steckverbindung

Falls später ein Lösen der Steckverbinder erforderlich ist, gehen Sie folgendermaßen vor:

- ▶ Drehen Sie die Schraubkappe entgegen dem Uhrzeigersinn zurück, bis ein schmaler ca. 2 mm breiter Spalt entsteht. Drücken Sie das Halteelement mit den Fingern zurück und halten Sie das Halteelement fest.
- ▶ Ziehen Sie das eingesteckte Rohr heraus.



10.5 Sauerstoffdiffusion



Sachschaden

Vermeiden Sie offene Heizungsanlagen. Verwenden Sie bei Kunststoffrohr-Fußbodenheizungen sauerstoffdiffusionsdichte Rohre.

Bei nicht sauerstoffdiffusionsdichten Kunststoffrohr-Fußbodenheizungen oder offenen Heizungsanlagen kann durch eindiffundierten Sauerstoff an den Stahlteilen der Heizungsanlage Korrosion auftreten (z. B. am Wärmeübertrager des Warmwasserspeichers, an Pufferspeichern, Stahlheizkörpern oder Stahlrohren).

- ▶ Trennen Sie bei sauerstoffdurchlässigen Heizsystemen das Heizungssystem zwischen Heizkreis und Pufferspeicher.



Sachschaden

Die Korrosionsprodukte (z. B. Rostschlamm) können sich in den Komponenten der Heizungsanlage absetzen und durch Querschnittsverengung Leistungsverluste oder Störabschaltungen bewirken.

10.6 Heizungsanlage befüllen

10.6.1 Heizungswasserqualität

Die Heizungsanlage wird mit Trinkwasser befüllt. Damit die Heizungsanlage nicht beschädigt wird, halten Sie die folgenden Grenzwerte ein.

	Einheit	Wert
Wasserhärte	°dH	≤ 3
pH-Wert		6,5-8,5
Chlor	mg/l	< 30

Die Wasserhärte und den Chlor-Wert im Füllwasser können Sie beim zuständigen Trinkwasserversorger erfragen.

- ▶ Beachten Sie die lokalen Anforderungen (z. B. VDI 2035 in Deutschland).

Wir empfehlen das Füllwasser nicht zu entsalzen, da hierdurch eine negative Veränderung des pH-Wertes möglich ist. Wenn Sie das Füllwasser entsalzen, kontrollieren Sie den pH-Wert 8-12 Wochen nach der Installation und nach jedem Nachfüllen.

- ▶ Versetzen Sie das Füllwasser nicht mit Inhibitoren und Zusatzstoffen.

Zubehör zur Wasserenthärtung

Wenn Sie das Füllwasser enthärten müssen, können Sie das folgende Produkt verwenden.

- Heizungs-Enthärtungsarmatur HZEA
- Ersatzpatrone HZEN

- ▶ Kontrollieren Sie diese Grenzwerte 8-12 Wochen nach der Inbetriebnahme, nach jedem Nachfüllen sowie bei der jährlichen Anlagenwartung erneut.

Gerät in wenig bewohnten Gebäuden

Im regulären Betrieb sind die Verbindungsleitungen und die Anlage durch den Einfrierschutz des Gerätes geschützt.

Wenn das Gerät längere Zeit von der Stromversorgung getrennt ist (Außerbetriebnahme, länger andauernder Stromausfall), entleeren Sie das Gerät wasserseitig. Andernfalls ist das Gerät nicht vor Frost geschützt.

Wenn bei Anlagen ein Stromausfall nicht erkannt werden kann (z. B. bei längerer Abwesenheit in einem Ferienhaus), können Sie folgende Schutzmaßnahme ergreifen.

- ▶ Versetzen Sie das Füllwasser mit Ethylenglykol in geeigneter Konzentration. Beachten Sie die Angaben auf dem Frostschutzmittel. Verwenden Sie nur von uns freigegebene Frostschutzmittel.
- ▶ Beachten Sie, dass Frostschutzmittel die Dichte und Viskosität des Füllwassers ändern.

		Bestellnummer
MEG 10	Wärmeträgerflüssigkeit als Konzentrat auf Ethylenglykolbasis	231109
MEG 30	Wärmeträgerflüssigkeit als Konzentrat auf Ethylenglykolbasis	161696

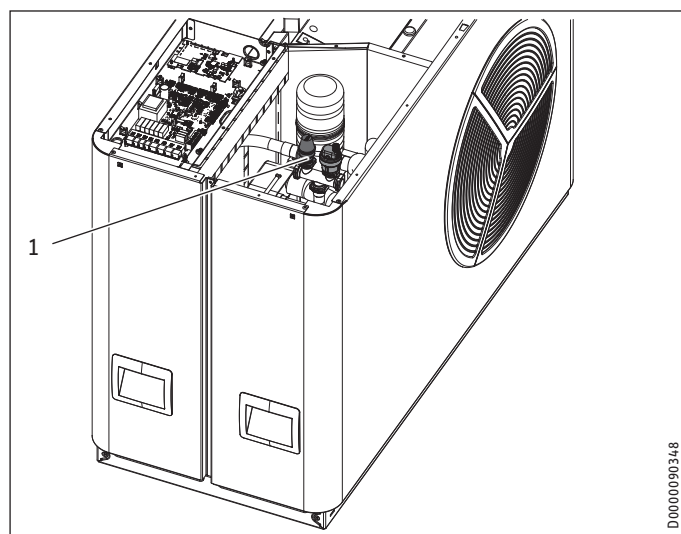
10.6.2 Sicherheitskonzept



WARNUNG Verletzung

Im Gerät ist ein Sicherheitsventil verbaut. Nur ein Sicherheitsventil mit gleichem Öffnungsdruck gewährleistet die Funktion des Sicherheitskonzeptes.

- ▶ Tauschen Sie das Sicherheitsventil nicht durch ein Sicherheitsventil mit anderem Öffnungsdruck.
- ▶ Verwenden Sie nur die originalen Ersatzteile.



1 Sicherheitsventil

Im Gerät ist ein Sicherheitsventil verbaut. Wenn der Öffnungsdruck überschritten wird, öffnet das Sicherheitsventil. Das austretende Medium läuft über einen montierten Schlauch in die Kondensatwanne.

öffnungsdruck [bar]	Toleranz [bar]	
2,5	+0,15	-0,35



Hinweis

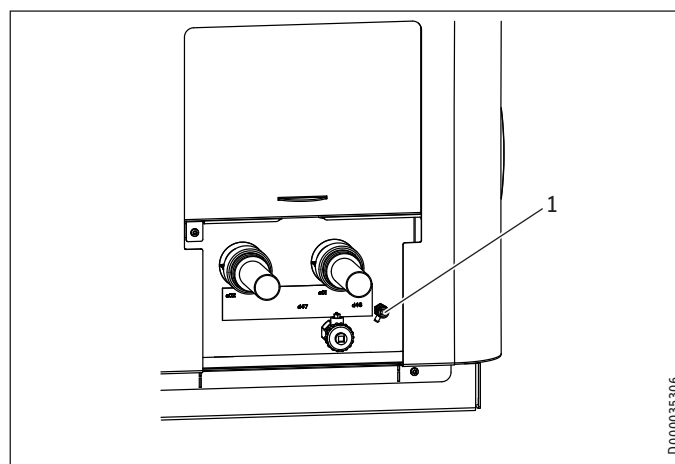
In der Heizungsanlage dürfen nur Sicherheitsventile mit einem Öffnungsdruck von 3 bar installiert werden.

10.6.3 Heizungsanlage befüllen

- ▶ Befüllen Sie die Heizungsanlage über die Entleerung (siehe Kapitel „Technische Daten / Maße und Anschlüsse“).
- ▶ Prüfen Sie nach dem Befüllen der Heizungsanlage die Anschlüsse auf Dichtheit.

10.6.4 Heizungsanlage entlüften

Entlüftungsventil am Inverter

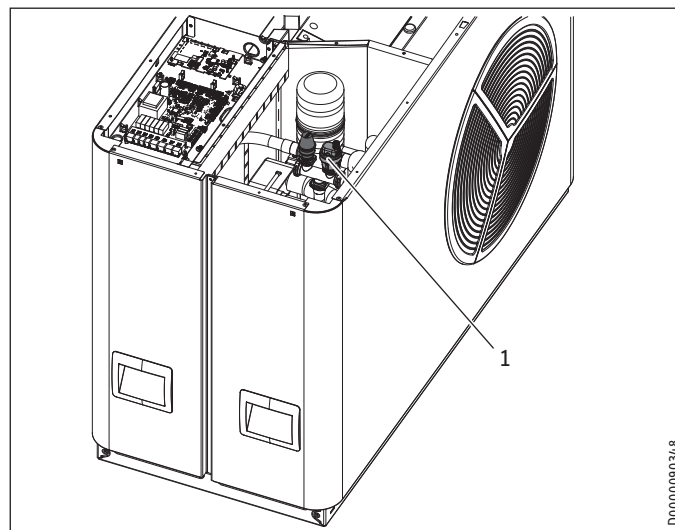


1 Entlüftung

- ▶ Entlüften Sie das Rohrleitungssystem durch Betätigen der Entlüftung.

Automatikentlüfter

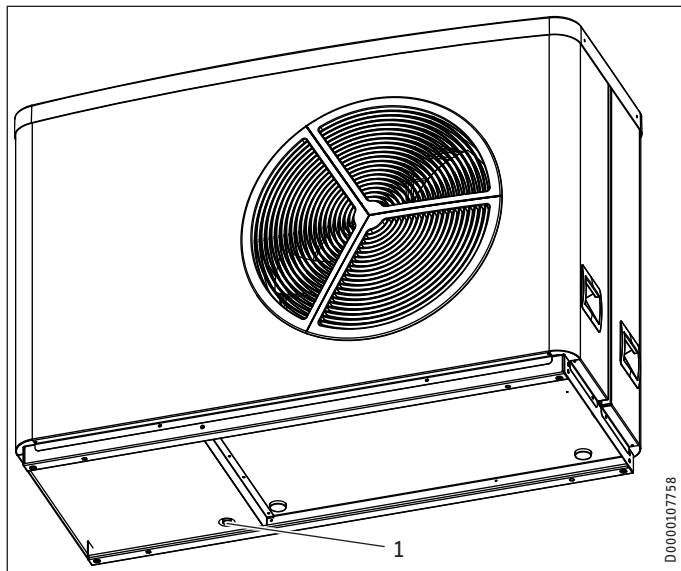
Das Entlüftungsventil ist ab Werk geöffnet. Die Heizungsanlage wird automatisch entlüftet.



1 Entlüftungsventil

10.7 Kondensatablauf

Um anfallendes Kondensat abzuführen, ist werkseitig ein Kondensatablauf an der Abtauwanne montiert.



1 Kondensatablauf

- ▶ Beachten Sie das Kapitel „Elektrischer Anschluss / Rohrbleitheizung“.
- ▶ Wenn das Gerät auf einem Fundament aufgestellt wird, tropft das Kondensat frei in das Kondensatablaufrohr.
- ▶ Wenn das Gerät auf einer Konsole montiert wird, befestigen Sie einen Kondensatschlauch am Kondensatablauf.
- ▶ Schützen Sie den Kondensatschlauch durch eine ausreichende Wärmedämmung vor Frost.



Sachschaden

Achten Sie darauf, dass der Kondensatschlauch nicht geknickt wird. Verlegen Sie den Schlauch mit Gefälle.

- ▶ Prüfen Sie nach dem Verlegen des Kondensatschlauches, ob das Kondensat ordnungsgemäß ablaufen kann.

10.8 Externer zweiter Wärmeerzeuger

Bei bivalenten Systemen muss die Wärmepumpe immer in den Rücklauf des zweiten Wärmeerzeugers (z. B. Ölkessel) eingebunden werden.

10.9 Sicherheitstemperaturbegrenzer für Flächenheizung



Sachschaden

Um im Fehlerfall mögliche Schäden durch eine erhöhte Vorlauftemperatur in der Flächenheizung zu vermeiden, installieren Sie einen Sicherheitstemperaturbegrenzer zur Begrenzung der Systemtemperatur.

11. Elektrischer Anschluss



Schritt für Schritt Anleitung
Elektrischer Anschluss



Hinweis

Der Ableitstrom dieses Gerätes kann $> 3,5$ mA sein. Da das Gerät an die Hausinstallation angeschlossen ist, werden bei einer Differenzstrommessung der Ableitstrom des Gerätes und die Fehlerströme der Installation gemeinsam erfasst.

- ▶ Bewerten Sie den Anteil des Ableitstroms des Gerätes und der Fehlerströme am Messergebnis.
- ▶ Beachten Sie dabei die am Messort vorhandenen örtlichen und gerätespezifischen Gegebenheiten sowie etwaige Isolationsfehler oder andere Einflussfaktoren.



Hinweis

- ▶ Beachten Sie die Anleitungen des Wärmepumpen-Managers.

Anschlussarbeiten dürfen nur von einem zugelassenen Fachhandwerker entsprechend dieser Anweisung durchgeführt werden.

Die Genehmigung des zuständigen Energieversorgungsunternehmens zum Anschluss des Gerätes muss vorliegen.

11.1 Anschlussbereich



WARNUNG Stromschlag

- ▶ Schalten Sie das Gerät vor Arbeiten am Schaltkasten spannungsfrei.



Hinweis

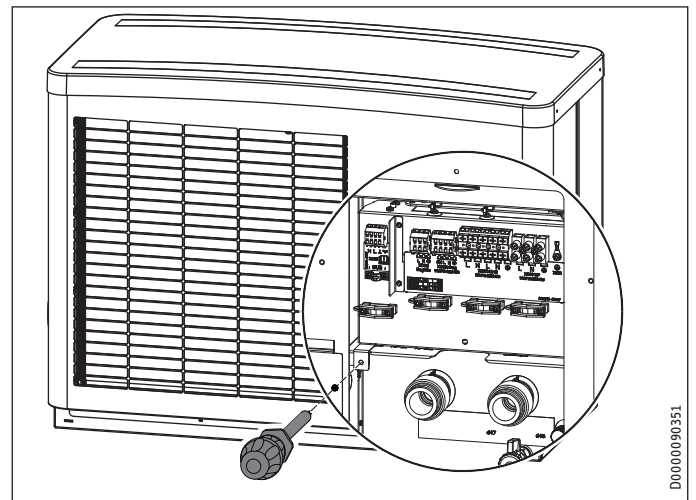
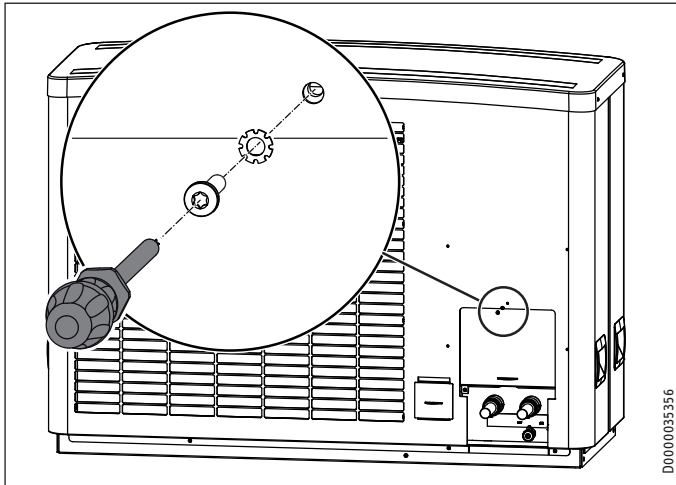
Die Anschlussklemmen befinden sich im Anschlussbereich im Gerät.

- ▶ Beachten Sie das Kapitel „Vorbereitungen / Vorbereiten der Elektroinstallation“.
- ▶ Für die Anschlüsse müssen Sie den Vorschriften entsprechende elektrische Leitungen verwenden.

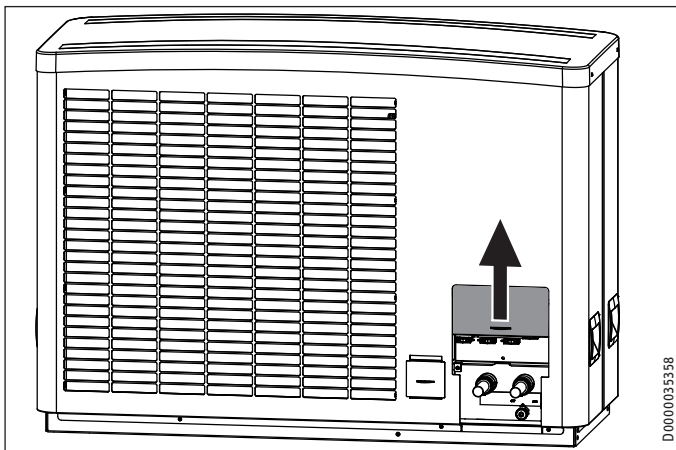
INSTALLATION

Elektrischer Anschluss

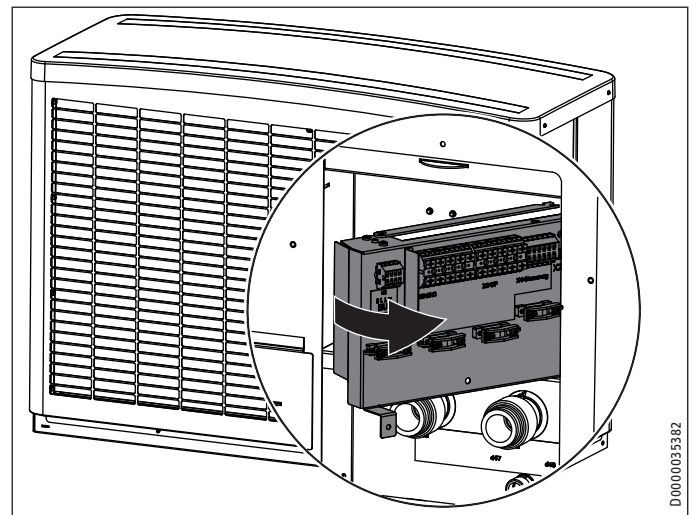
Zugang zum Anschlussbereich



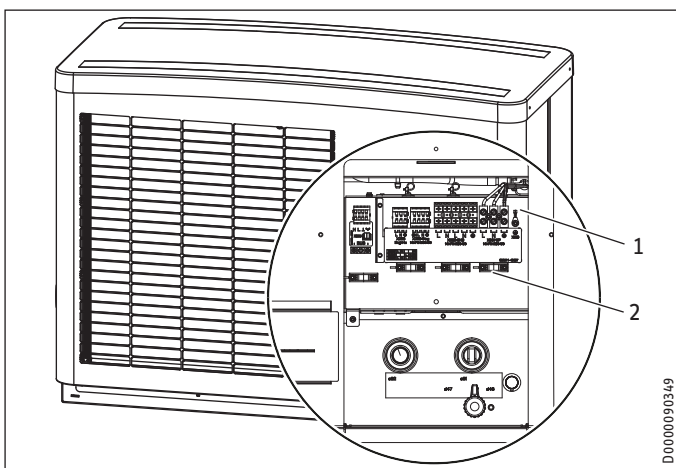
► Lösen Sie die Schraube am Anschlussbereich.



► Schieben Sie die Abdeckung nach oben.

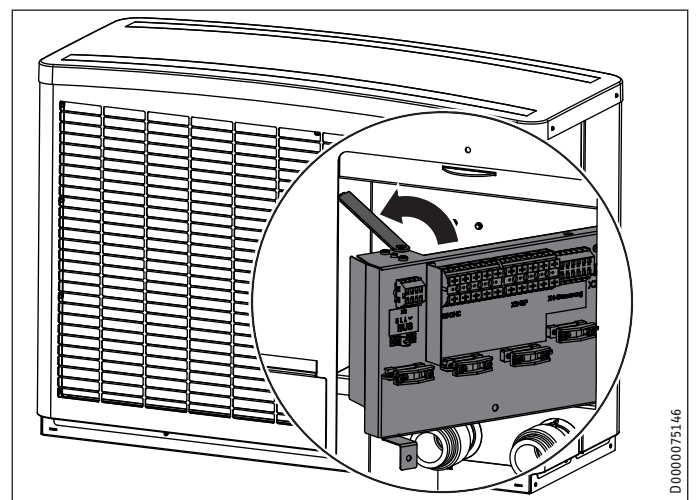


► Klappen Sie den Anschlussbereich zur Seite.



- 1 Anschlussbereich
- 2 Zugentlastung

► Führen Sie die elektrischen Leitungen durch die Zugentlastungen.



► Fixieren Sie den Anschlussbereich mit der Arretierung.

Bei beengtem Raum hinter dem Gerät können Sie den Anschlussbereich herausklappen.

Anschluss XD02: elektrische Not-/Zusatzheizung (NHZ)

- Schließen Sie die elektrische Not-/Zusatzheizung an.

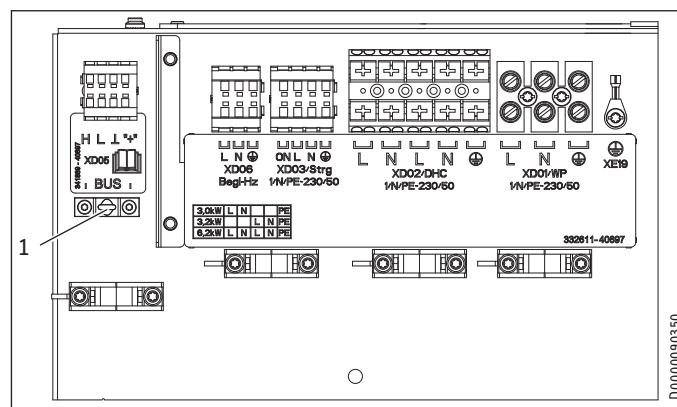
Wenn das Heizungswasser bei der Abtauung unter 15 °C fällt, schaltet die Not-/Zusatzheizung ein. Wenn Sie bei Sonderanlagen gewährleisten können, dass eine Abtauung nicht erfolgt, können Sie auf den Anschluss der Not-/Zusatzheizung verzichten.

Weitere Funktionen der Not-/Zusatzheizung:

Gerätfunktion	Wirkung der elektrischen Not-/Zusatzheizung
Monoenergetischer Betrieb	Die elektrische Not-/Zusatzheizung gewährleistet bei Unterschreiten des Bivalenzpunktes den Heizbetrieb sowie die Bereitstellung hoher Warmwasser-Temperaturen.
Notbetrieb	Wenn die Wärmepumpe im Störfall ausfällt, wird die Heizleistung von der elektrischen Not-/Zusatzheizung übernommen.
Aufheizprogramm (nur bei Fußbodenheizungen)	Bei Rücklauftemperaturen <25 °C muss das Trockenheizen durch die elektrische Not-/Zusatzheizung erfolgen. Das Trockenheizen darf bei diesen geringen Systemtemperaturen nicht durch die Wärmepumpe erfolgen, da während des Abtauzyklus der Einfrierschutz des Gerätes nicht mehr gewährleistet werden kann. Nach dem Ende des Aufheizprogramms können Sie die elektrische Not-/Zusatzheizung abklemmen, wenn diese nicht für den Betrieb des Gerätes benötigt wird. Beachten Sie, dass der Notbetrieb nicht im Aufheizprogramm erfolgen kann.
Antilegionellen-Schaltung	Die elektrische Not-/Zusatzheizung wird bei einer aktivierten Antilegionellen-Schaltung automatisch gestartet, um das Wasser zum Schutz vor Legionellen regelmäßig auf eine Temperatur von 60 °C aufzuheizen.

Anschlussbelegung

- Isolieren Sie die Litzen der elektrischen Leitungen für die elektrische Not-/Zusatzheizung 10-11 mm ab.
- Schließen Sie die elektrischen Leitungen entsprechend der folgenden Abbildung an.

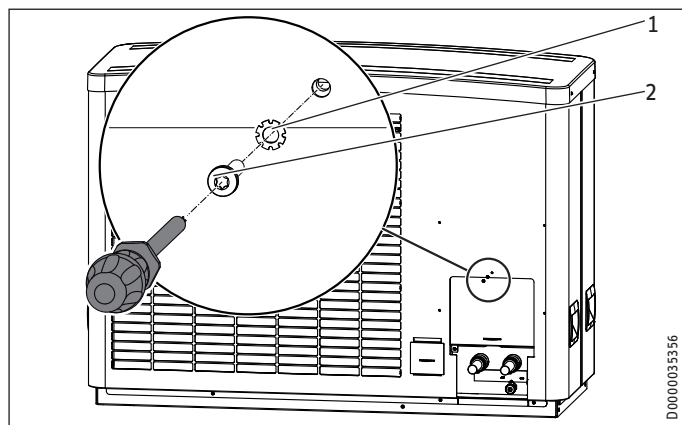


1 Erdungsklemme zur Abschirmung der Kleinspannungsleitung

XD05	Sicherheitskleinspannung (BUS)																			
	BUS High H																			
	BUS Low L																			
	BUS Masse \perp																			
	BUS " + " (wird nicht angeschlossen)																			
XD06	Anschluss für Rohrbegleitheizung (Begl-Hz)																			
	Ausgang: L, N, PE																			
XD03	Steuerspannung (Strg)																			
	ON																			
	L																			
	N																			
	PE																			
XD02	Elektrische Not-/Zusatzheizung (DHC)																			
	L, N, L, N, PE																			
	<table border="1"> <thead> <tr> <th>Anschlussleistung</th> <th colspan="3">Klemmenbelegung</th> </tr> </thead> <tbody> <tr> <td>3,0 kW</td> <td>L</td> <td>N</td> <td>PE</td> </tr> <tr> <td>3,2 kW</td> <td></td> <td>L</td> <td>N</td> <td>PE</td> </tr> <tr> <td>6,2 kW</td> <td>L</td> <td>N</td> <td>L</td> <td>N</td> <td>PE</td> </tr> </tbody> </table>	Anschlussleistung	Klemmenbelegung			3,0 kW	L	N	PE	3,2 kW		L	N	PE	6,2 kW	L	N	L	N	PE
Anschlussleistung	Klemmenbelegung																			
3,0 kW	L	N	PE																	
3,2 kW		L	N	PE																
6,2 kW	L	N	L	N	PE															
XD01	Verdichter (WP)																			
	L, N, PE																			

- Erden Sie die Kleinspannungsleitung, indem Sie die Abschirmung über den Kabelmantel stülpen und dann unter die Erdungsklemme klemmen.
- Prüfen Sie anschließend die Funktion der Zugentlastungen.

Anschlussbereich verschließen



- 1 Zahnscheibe
2 Schraube

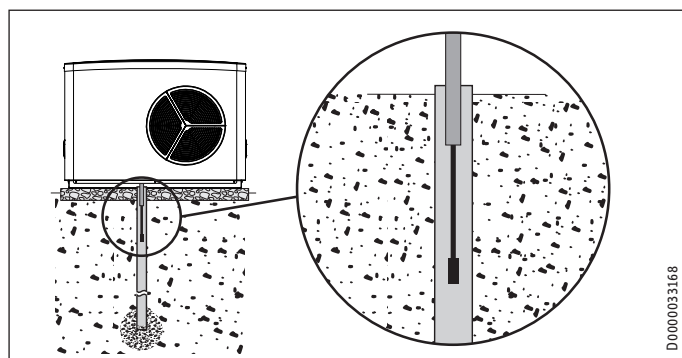
- ▶ Befestigen Sie die Abdeckung mit der Schraube und der Zahnscheibe.
- ▶ Schließen Sie folgende Komponenten entsprechend den Planungsunterlagen an den Wärmepumpen-Manager an:
 - Umwälzpumpe für die Wärmenutzungsseite
 - Außentemperaturfühler
 - Rücklauffühler (nur bei Betrieb mit Pufferspeicher)

11.2 Rohrbegleitheizung

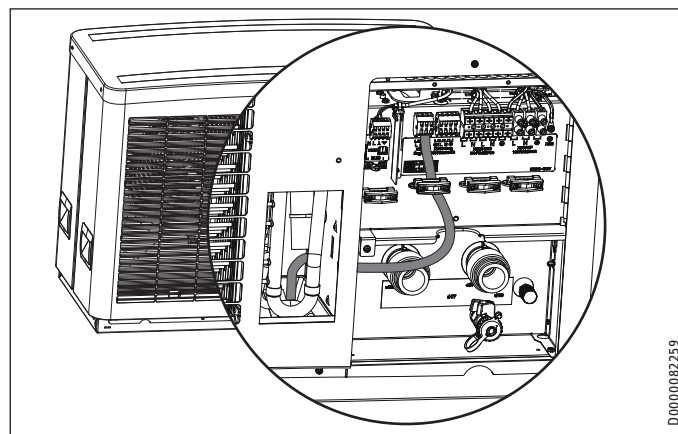
Eine Rohrbegleitheizung (siehe Kapitel „Installation / Gerätebeschreibung / Zubehör / Weiteres Zubehör“) kann an die Kondensatwanne und den Kondensatschlauch montiert werden.

- ▶ Installieren Sie eine Rohrbegleitheizung bei der Montage auf der Wand- oder Standkonsole.

Bei der Montage auf dem Fundament oder der Montagekonsole empfehlen wir die Montage einer Rohrbegleitheizung, falls der Kondensatschlauch nicht frostfrei verlegt bzw. stark den Witterungsverhältnissen ausgesetzt wird.



- ▶ Führen Sie die Rohrbegleitheizung in das Kondensatablaufrohr.
- ▶ Öffnen Sie den Anschlussbereich (siehe Kapitel „Elektrischer Anschluss / Anschlussbereich / Zugang zum Anschlussbereich“).



- ▶ Führen Sie die elektrische Leitung der Rohrbegleitheizung von unten zum Anschlussbereich.
- ▶ Schließen Sie die Rohrbegleitheizung elektrisch an.
- ▶ Verschließen Sie den Anschlussbereich.

12. Inbetriebnahme

Zum Betrieb des Gerätes ist der Wärmepumpen-Manager WPM notwendig. An ihm werden alle notwendigen Einstellungen vor und während des Betriebes vorgenommen.

Alle Einstellungen in der Inbetriebnahmeanleitung des Wärmepumpen-Managers, die Inbetriebnahme des Gerätes sowie die Einweisung des Betreibers müssen von einem Fachhandwerker durchgeführt werden.

Die Inbetriebnahme muss entsprechend dieser Bedienungs- und Installationsanleitung und der Anleitungen des Wärmepumpen-Managers vorgenommen werden. Für die Inbetriebnahme können Sie die kostenpflichtige Unterstützung unseres Kundendienstes anfordern.

- ▶ Beachten Sie die beiliegende Checkliste für die Inbetriebnahme.

Falls Sie dieses Gerät gewerblich einsetzen, müssen Sie für die Inbetriebnahme die Festlegungen der Betriebsicherungsverordnung beachten. Weitere Auskünfte hierzu erteilt die zuständige Überwachungsstelle (z. B. TÜV).

12.1 Kontrolle vor der Inbetriebnahme

Prüfen Sie vor der Inbetriebnahme folgende Punkte.

12.1.1 Heizungsanlage

- Haben Sie die Heizungsanlage mit dem korrekten Druck befüllt und den Schnelllüfter geöffnet?

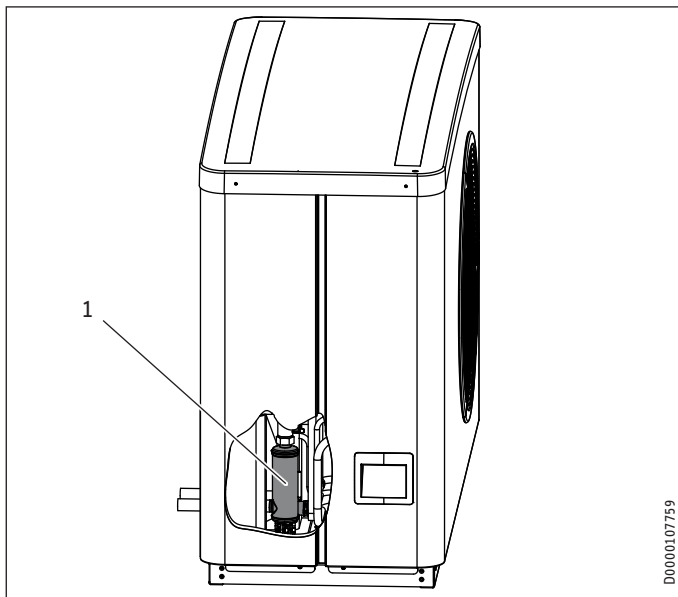
12.1.2 Temperaturfühler

- Haben Sie den Außenfühler und den Rücklauffühler (in Verbindung mit Pufferspeicher) richtig angeschlossen und platziert?

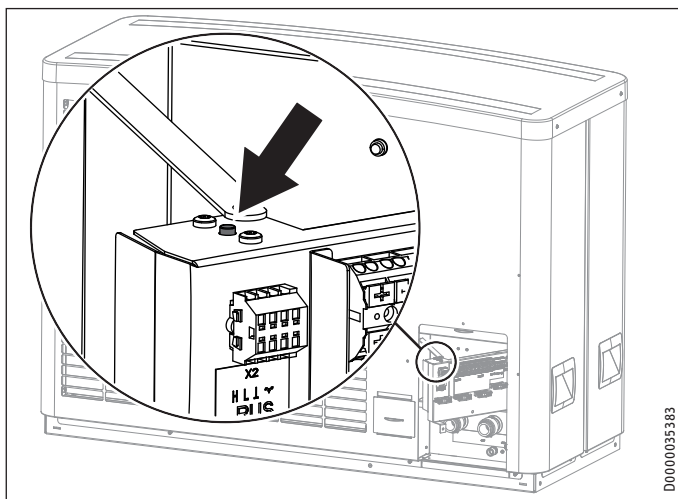
12.1.3 Sicherheitstemperaturbegrenzer

Bei Umgebungstemperaturen unter -15 °C kann es vorkommen, dass der Sicherheitstemperaturbegrenzer der elektrischen Not-/ Zusatzheizung auslöst.

- ▶ Kontrollieren Sie, ob der Sicherheitstemperaturbegrenzer ausgelöst hat.



- 1 Elektrische Not-/Zusatzheizung
 ► Beseitigen Sie die Fehlerquelle.



- Setzen Sie den Sicherheitstemperaturbegrenzer wieder zurück, indem Sie den Reset-Knopf drücken.

12.1.4 Netzanschluss

- Haben Sie den Netzanschluss fachgerecht ausgeführt?

12.2 Betrieb mit externem zweiten Wärmeerzeuger

Das Gerät ist werkseitig auf Verdichterbetrieb mit elektrischer Not-/Zusatzheizung eingestellt. Wird das Gerät bivalent mit einem externen zweiten Wärmeerzeuger betrieben, müssen Sie den Schiebeschalter auf Verdichterbetrieb mit einem externen zweiten Wärmeerzeuger einstellen (siehe Kapitel „Störungsbehebung / Kontrolle der Schiebeschalter auf der IWS“).

12.3 Mindestvolumenstrom sicherstellen



Hinweis

Der Mindestvolumenstrom und die Abtauenergie müssen immer gewährleistet werden (siehe Kapitel „Technische Daten / Datentabelle“).

Bei sehr geringen Heizkreistemperaturen kann es in Ausnahmefällen dazu kommen, dass die elektrische Not-/Zusatzheizung während der Abtauung aktiviert wird, um die notwendige Abtauenergie bereitzustellen.

Das Gerät ist so konzipiert, dass in Verbindung mit entsprechend dimensionierten Flächen-Heizsystemen kein Pufferspeicher erforderlich ist.

Für eine Installation mit mehreren Heizkreisen ist die Verwendung eines Pufferspeichers erforderlich.

12.3.1 Auslegung der Heizkreise

Bei Anlagen mit Pufferspeicher empfehlen wir die Auslegung der Heizkreise zu prüfen, um einen effizienten Betrieb der Anlage zu gewährleisten.

Bei Anlagen ohne Pufferspeicher müssen Sie die Auslegung der Heizkreise prüfen, um einen ausreichend hohen Volumenstrom beim Abtauen sicherzustellen und Ausfälle durch Abtaustörungen zu vermeiden.

Aus der Auslegung der Fußbodenheizung ergibt sich der mögliche Volumenstrom durch die dauerhaft geöffneten Heizkreise.

Wenn der Volumenstrom der dauerhaft geöffneten Heizkreise geringer ist als der Mindestvolumenstrom der Wärmepumpe, muss geprüft werden ob die verfügbare externe Förderhöhe der Heizungs-Umwälzpumpe ausreicht.

Förderhöhenprüfung

$$\Delta p_{UP}^* \geq (V_{min} / V_{HK0})^2 \times (\Delta p_{HK} + \Delta p_V) + \Delta p_{WP}$$

Δp_{UP} Externe Förderhöhe der Umwälzpumpe bei V_{min}

* Wenn die Umwälzpumpe in einem Innenmodul integriert ist, entnehmen Sie die verfügbare externe Förderhöhe den technischen Daten des Innenmoduls.

V_{min} Mindestvolumenstrom der Wärmepumpe

V_{HK0} Auslegungsvolumenstrom der dauerhaft geöffneten Heizkreise

Δp_{HK} Auslegungsdruckverlust der dauerhaft geöffneten Heizkreise

Δp_V Auslegungsdruckverlust von und zu den Fußbodenverteiltern

Δp_{WP} Druckverlust der Wärmepumpe bei V_{min}

Bei Wärmepumpen mit integrierter Umwälzpumpe wird der Druckverlust der Wärmepumpe (Δp_{WP}) nicht berücksichtigt.

Wenn die externe Förderhöhe für den Mindestvolumenstrom nicht ausreicht, müssen dementsprechend weitere Heizkreise der Fußbodenheizung dauerhaft geöffnet werden.

Mindestvolumenstrom prüfen

Die Einstellung erfolgt im Wärmepumpenbetrieb. Dazu müssen Sie vorab folgende Einstellungen vornehmen:

- ▶ Nehmen Sie die Sicherung der elektrischen Not-/Zusatzheizung vorübergehend heraus, um die Not-/Zusatzheizung spannungsfrei zu schalten. Schalten Sie alternativ den zweiten Wärmeerzeuger aus.
- ▶ Stellen Sie sicher, dass ein hydraulischer Abgleich durchgeführt wurde.
- ▶ Prüfen Sie die angeschlossenen Pumpen nach dem Hydraulikschaltplan.

12.3.2 Anlagen ohne Pufferspeicher



Hinweis

Wenn das Gerät alleine mit dem Wärmepumpen-Manager WPM betrieben und als Heizkreispumpe eine externe, nicht vom WPM angesteuerte Pumpe verwendet wird, müssen Sie die Heizkreispumpe manuell einstellen.

Für Anlagen ohne Pufferspeicher müssen in der Heizungsanlage ein oder mehrere Heizkreise geöffnet bleiben. Der oder die offenen Heizkreise müssen im Führungsraum (Raum, in dem das externe Bedienteil installiert ist, z. B. Wohnzimmer oder Badezimmer) installiert sein. Die Einzelraumregelung des Führungsraumes kann dann mit dem externen Bedienteil oder indirekt durch Anpassung der Heizkurve bzw. Aktivierung des Raumeinflusses erfolgen.

- ▶ Betreiben Sie das Gerät im Heizbetrieb.
- ▶ Beachten Sie für die Auslegung der Fußbodenheizung im Führungsraum unsere Empfehlungen. Die Tabelle gilt, wenn eine Einzelraumregelung installiert wird.

	WPL-A 05 HK 230 Premium	WPL-A 07 HK 230 Premium
Mindestvolumenstrom der Wärmepumpe		
l/h	640	640
Mindestwasserinhalt der geöffneten Heizkreise bei Betrieb ohne Pufferspeicher		
l	20	20
Verbundrohrsystem 16x2 mm / Verlegeabstand 10 cm		
Grundfläche Führungsraum		
m ²	21	21
Anzahl Kreise		
n x m	3x70	3x70
Verbundrohrsystem 20x2,25 mm / Verlegeabstand 15 cm		
Grundfläche Führungsraum		
m ²	21	21
Anzahl Kreise		
n x m	2x70	2x70
Pufferspeicher zwingend erforderlich		
	nein	nein
Pufferspeichervolumen bezogen auf Produktpalette		
l	80-200	80-200
integrierte Not-/Zusatzheizung aktivieren		
	ja	ja

- ▶ Öffnen Sie den Heizkreis bzw. die Heizkreise im Führungsraum vollständig.
- ▶ Schließen Sie alle anderen Heizkreise.
- ▶ Wenn ein Überströmventil in der Heizungsanlage installiert ist, schließen Sie das Überströmventil.
- ▶ Stellen Sie die Parameter ein.

Parameter	Einstellung
MINIMALE PUMPENLEISTUNG (INBETRIEBNAHME / LADEPUMPENREGELUNG / STANDBY / ANSTEUERUNGS-ART)	AUS
MAXIMALE PUMPENLEISTUNG (INBETRIEBNAHME / LADEPUMPENREGELUNG / STANDBY / ANSTEUERUNGS-ART)	EIN

- ▶ Lesen Sie den aktuellen Volumenstrom ab.

Parameter
WP WASSERVOLUMENSTROM (INFO / WÄRMEPUMPE / PROZESSDATEN)

- ▶ Vergleichen Sie den Wert mit dem Mindestvolumenstrom (siehe Kapitel „Technische Daten / Datentabelle“).

Mindestvolumenstrom wird erreicht

Keine weiteren Maßnahmen erforderlich.

- ▶ Stellen Sie die Parameter auf die ursprünglichen Werte zurück.

Parameter	Einstellung
MINIMALE PUMPENLEISTUNG (INBETRIEBNAHME / LADEPUMPENREGELUNG / STANDBY / ANSTEUERUNGS-ART)	EIN
MAXIMALE PUMPENLEISTUNG (INBETRIEBNAHME / LADEPUMPENREGELUNG / STANDBY / ANSTEUERUNGS-ART)	AUS

Mindestvolumenstrom wird nicht erreicht

Wenn der Volumenstrom nicht eingehalten wird, müssen Sie geeignete Maßnahmen ergreifen, um den vorgegebenen Volumenstrom zu erreichen.

- ▶ Öffnen Sie den Heizkreis in einem anderen Raum dauerhaft.
- ▶ Lesen Sie den aktuellen Volumenstrom ab.
- ▶ Wenn der Mindestvolumenstrom nicht erreicht wird, wiederholen Sie die Handlungsschritte.
- ▶ Stellen Sie das Überströmventil korrekt ein.

12.3.3 Anlagen mit Pufferspeicher

- ▶ Betreiben Sie das Gerät im Heizbetrieb.
- ▶ Stellen Sie die Parameter ein.

Parameter	Einstellung
MINIMALE PUMPENLEISTUNG (INBETRIEBNAHME / LADEPUMPENREGELUNG / STANDBY / ANSTEUERUNGS-ART)	AUS
MAXIMALE PUMPENLEISTUNG (INBETRIEBNAHME / LADEPUMPENREGELUNG / STANDBY / ANSTEUERUNGS-ART)	EIN

- ▶ Lesen Sie den aktuellen Volumenstrom ab.

Parameter
WP WASSERVOLUMENSTROM (INFO / WÄRMEPUMPE / PROZESSDATEN)

- ▶ Vergleichen Sie den Wert mit dem Mindestvolumenstrom (siehe Kapitel „Technische Daten / Datentabelle“).

Mindestvolumenstrom wird erreicht

Keine weiteren Maßnahmen erforderlich.

- ▶ Stellen Sie die Parameter auf die ursprünglichen Werte zurück.

INSTALLATION

Einstellungen

Parameter	Einstellung
MINIMALE PUMPENLEISTUNG (INBETRIEBNAHME / LADEPUMPENREGELUNG / STANDBY / ANSTEUERUNGSART)	EIN
MAXIMALE PUMPENLEISTUNG (INBETRIEBNAHME / LADEPUMPENREGELUNG / STANDBY / ANSTEUERUNGSART)	AUS

Mindestvolumenstrom wird nicht erreicht

- ▶ Prüfen Sie die Planungsunterlagen der Heizungsanlage.

12.3.4 Im Kühlbetrieb

Wenn im Kühlbetrieb der Pufferspeicher umgangen wird, muss die Prüfung des Volumenstroms für den Kühlbetrieb analog zum Heizbetrieb erfolgen.

- ▶ Beachten Sie das Kapitel „Anlagen ohne Pufferspeicher“.

13. Einstellungen

13.1 Spreizungsregelung aktivieren

- ▶ Aktivieren Sie zur besseren Anpassung des Gerätes an Ihre Anforderungen die Spreizungsregelung.

Parameter	Einstellung
SPREIZUNGSREGELUNG (INBETRIEBNAHME / LADEPUMPENREGELUNG / HEIZEN / ANSTEUERUNGSART)	EIN
SPREIZUNGSREGELUNG (INBETRIEBNAHME / LADEPUMPENREGELUNG / WARMWASSER / ANSTEUERUNGSART)	EIN

PWM Pumpe ohne Innenmodul

- ▶ Schließen Sie die Pumpe an.

Netzspannung	
X2.6	Pufferladepumpe 1
X2.8	Warmwasserladepumpe

- ▶ Stellen Sie die Parameter ein.

Parameter	
PWM 100%...0% (I/O KONFIGURATION / AUSGANG X 1.16)	
PWM 100%...0% (I/O KONFIGURATION / AUSGANG X 1.17)	
HEIZUNG LADEPUMPENREGELUNG (I/O KONFIGURATION / AUSGANG X 1.16 / AUSGANG)	
WARMWASSER LADEPUMPENREGELUNG (I/O KONFIGURATION / AUSGANG X 1.17 / AUSGANG)	

13.2 Einstellung Heizkurve

Die Effizienz einer Wärmepumpe verschlechtert sich bei steigender Vorlauftemperatur. Stellen Sie die Heizkurve sorgfältig ein. Zu hoch eingestellte Heizkurven führen dazu, dass die Zonen- oder Thermostatventile schließen und evtl. der erforderliche Mindestvolumenstrom im Heizkreis unterschritten wird.

- ▶ Beachten Sie die Inbetriebnahmeanleitung des WPM.

Folgende Schritte helfen Ihnen, die Heizkurve korrekt einzustellen:

- Thermostatventil(e) oder Zonenventil(e) in einem Führungsraum (z. B. Wohn- und Badezimmer) vollständig öffnen. Wir empfehlen, im Führungsraum keine Thermostat- bzw. Zonenventile zu montieren. Regeln Sie für diese Räume die Temperatur über eine Fernbedienung.

- Passen Sie bei verschiedenen Außentemperaturen (z. B. -10 °C und +10 °C) die Heizkurve so an, dass sich im Führungsraum die gewünschte Temperatur einstellt.

Richtwerte für den Anfang:

Parameter	Fußbodenheizung	Radiatorenheizung
Heizkurve	0,4	0,8
Reglerdynamik	25	50
Komfort Temperatur	21 °C	23 °C

Ist die Raumtemperatur in der Übergangszeit (ca. 10 °C Außentemperatur) zu niedrig, müssen Sie im Menü des Wärmepumpen-Managers unter EINSTELLUNGEN / HEIZEN / HEIZKREIS den Parameter „KOMFORT TEMPERATUR“ erhöhen.



Hinweis

Wenn keine Fernbedienung installiert ist, führt eine Erhöhung des Parameters „KOMFORT TEMPERATUR“ zu einer Parallelverschiebung der Heizkurve.

Ist die Raumtemperatur bei tiefen Außentemperaturen zu niedrig, muss der Parameter „HEIZKURVE“ erhöht werden.

Wenn Sie den Parameter „HEIZKURVE“ erhöht haben, müssen Sie bei höheren Außentemperaturen das Zonenventil oder das Thermostatventil im Führungsraum auf die gewünschte Temperatur einstellen.



Sachschaden

Senken Sie die Temperatur im gesamten Gebäude nicht durch Zudrehen aller Zonen- oder Thermostatventile, sondern durch Nutzung der Absenckprogramme.

Wurde alles korrekt ausgeführt, können Sie das System auf maximale Betriebstemperatur aufheizen und nochmals entlüften.



Sachschaden

Achten Sie bei Fußbodenheizungen auf die maximal zulässige Temperatur für diese Fußbodenheizung.

13.3 Reduzierter Nachtbetrieb (Silent Mode)

- ▶ Entnehmen Sie der Datentabelle (siehe Kapitel „Technische Daten / Datentabelle“) die Schallleistungspegel.

Um den Schallleistungspegel des Gerätes für einen bestimmten Zeitraum zu reduzieren, können Sie das Gerät bei Bedarf in den Nachtbetrieb versetzen.

Die Zeiten, in denen das Gerät in den Nachtbetrieb versetzt wird, können Sie in den Zeitprogrammen definieren.

Parameter	Bedeutung
PROGRAMME (SILENTPROGRAMM 1)	reduzierter Nachtbetrieb
PROGRAMME (SILENTPROGRAMM 2)	Gerät ausgeschaltet

Ihnen stehen zwei Varianten für den Nachtbetrieb zur Verfügung.

Variante 1: reduzierter Nachtbetrieb

Sie können den Schallleistungspegel des Gerätes über die Leistung oder den Lüfter reduzieren. Wenn die Not-/Zusatzheizung einschaltet, entstehen höhere Betriebskosten.

Variante 2: ausgeschaltetes Gerät

Sie können das Gerät ausschalten. Bei einem ausgeschalteten Gerät erfolgen das Heizen und die Warmwasserbereitung ausschließlich über die Not-/Zusatzheizung. Wenn die Not-/Zusatzheizung einschaltet, entstehen höhere Betriebskosten.

13.3.1 Reduzierter Nachtbetrieb



Hinweis

Wenn der reduzierte Nachtbetrieb aktiv ist, können höhere Betriebskosten entstehen.

Sie können die Leistung und die Lüfteransteuerung stufenlos reduzieren.

Aus der Tabelle können Sie entnehmen, wie sich der Schallleistungspegel des Gerätes durch Änderung der Leistung und der Lüfteransteuerung verändert.

	Bedeutung
max. reduzierter Nachtbetrieb	Die Leistung und der Lüfter können nicht unter diese Werte reduziert werden.
reduzierter Nachtbetrieb	Das Gerät läuft mit der eingestellten reduzierten Leistung oder Lüfteransteuerung.

	WPL-A 05 HK 230 Premium	WPL-A 07 HK 230 Premium
max. reduzierter Nachtbetrieb W55		
Schallleistungspegel dB(A)	47	47
Verdichterdrehzahl Hz	30	30
Lüfteransteuerung %	42	42
Heizleistung kW	2,70	2,70
reduzierter Nachtbetrieb 50 % W55		
Schallleistungspegel dB(A)	47	51
Verdichterdrehzahl Hz	33	47
Lüfteransteuerung %	44	51
Heizleistung kW	3,20	4,90

- ▶ Stellen Sie die Lüfteransteuerung und die Verdichterleistung im Wärmepumpen-Manager ein.

Parameter

LEISTUNG (INBETRIEBNAHME / SILENT MODE / REDUZIERUNG LEISTUNG)

LÜFTER (INBETRIEBNAHME / SILENT MODE / REDUZIERUNG LEISTUNG)

13.3.2 Ausgeschaltetes Gerät



Hinweis

Wenn das Gerät ausgeschaltet ist, erfolgen das Heizen und die Warmwasserbereitung ausschließlich über die Not-/Zusatzheizung. Es entstehen höhere Betriebskosten.

- ▶ Schalten Sie das Gerät im Wärmepumpen-Manager aus.

Parameter

WÄRMEPUMPE AUS (INBETRIEBNAHME / SILENT MODE)

13.4 Sonstige Einstellungen

- ▶ Beachten Sie für den Betrieb mit und ohne Pufferspeicher die Hinweise in der Anleitung des WPM und den Parameter PUFFERBETRIEB im Menü EINSTELLUNGEN / HEIZEN / GRUND-EINSTELLUNG.

Bei Nutzung des Aufheizprogramms

Wenn Sie das Aufheizprogramm nutzen, müssen Sie am WPM die folgenden Einstellungen vornehmen:

- ▶ Stellen Sie zuerst den Parameter „BIVALENZTEMPERATUR HZG“ auf 30 °C ein.
- ▶ Stellen Sie anschließend den Parameter „UNTEREINSATZGRENZE HZG“ auf 30 °C ein.



Hinweis

Nach dem Aufheizvorgang müssen Sie die Parameter „BIVALENZTEMPERATUR HZG“ und „UNTEREINSATZGRENZE HZG“ wieder auf die Standardwerte oder auf die Anlagenwerte einstellen.

14. Übergabe des Gerätes

Erklären Sie dem Benutzer die Funktion des Gerätes und machen Sie ihn mit dem Gebrauch des Gerätes vertraut.



Hinweis

Übergeben Sie diese Bedienungs- und Installationsanleitung zur sorgfältigen Aufbewahrung an den Benutzer. Alle Informationen in dieser Anweisung müssen sorgfältig beachtet werden. Sie geben Hinweise für die Sicherheit, Bedienung, Installation und die Wartung des Gerätes.

15. Außerbetriebnahme



Sachschaden

Die Spannungsversorgung der Wärmepumpe darf auch außerhalb der Heizperiode nicht unterbrochen werden. Der Frostschutz der Anlage ist sonst nicht gewährleistet. Die Wärmepumpe wird durch den Wärmepumpen-Manager automatisch in den Sommer- oder Winterbetrieb geschaltet.

15.1 Bereitschaftsbetrieb

Für die Außerbetriebnahme der Anlage genügt es, den Wärmepumpen-Manager auf „Bereitschaftsbetrieb“ zu stellen. Die Sicherheitsfunktionen zum Schutz der Anlage sowie Frostschutz bleiben so erhalten.

15.2 Spannungsunterbrechung

Wenn die Anlage dauerhaft vom Stromnetz getrennt werden soll, beachten Sie folgenden Hinweis:



Sachschaden

Entleeren Sie bei vollständig ausgeschalteter Wärmepumpe und Frostgefahr die Anlage wasserseitig.

16. Wartung

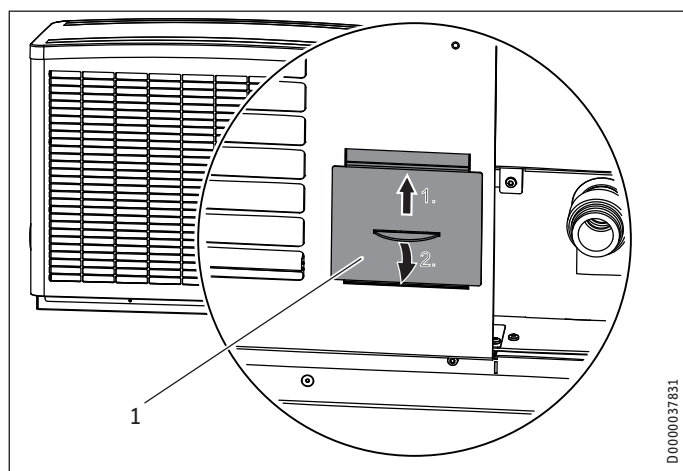


WARNUNG Stromschlag

► Trennen Sie das Gerät vor dem Beginn jeglicher Wartungs- und Reinigungsarbeiten allpolig von der Spannungsversorgung.

Nach dem Spannungsfreischalten des Gerätes kann für einen Zeitraum von 2 Minuten noch Spannung auf dem Gerät sein, da sich die Kondensatoren auf dem Inverter noch entladen müssen.

Wir empfehlen regelmäßig eine Inspektion (Feststellen des Ist-Zustandes) und bei Bedarf eine Wartung (Herstellen des Soll-Zustandes) durchzuführen.



1 Revisionsöffnung

- Öffnen Sie die Revisionsöffnung.
- Kontrollieren Sie den Kondensatablauf (Sichtkontrolle). Beseitigen Sie Verschmutzungen und Verstopfungen umgehend.



Sachschaden

Halten Sie die Luftaustrits- und Lufteintrittsöffnungen schnee- und eisfrei.

Befreien Sie die Verdampferlamellen von Zeit zu Zeit von Laub und anderen Verunreinigungen.

17. Störungsbehebung



WARNUNG Stromschlag

► Schalten Sie das Gerät vor Arbeiten am Schaltkasten spannungsfrei.

Nach dem Spannungsfreischalten des Gerätes kann für einen Zeitraum von 2 Minuten noch Spannung auf dem Gerät sein, da sich die Kondensatoren auf dem Inverter noch entladen müssen.



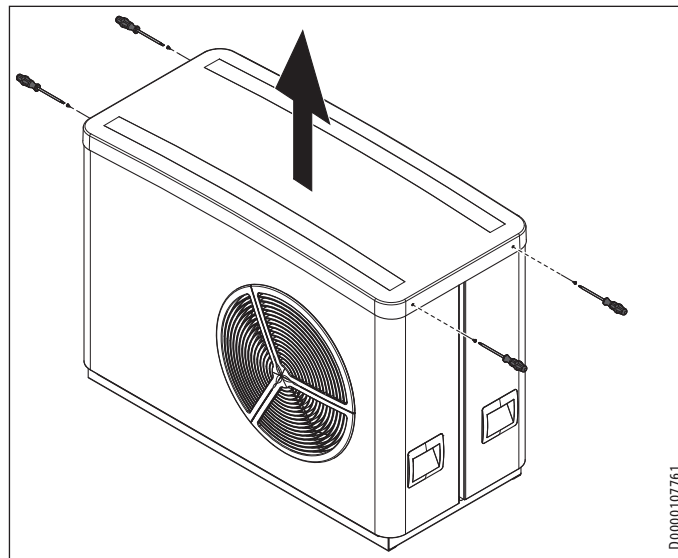
Hinweis

Beachten Sie die Anleitungen des Wärmepumpen-Managers.

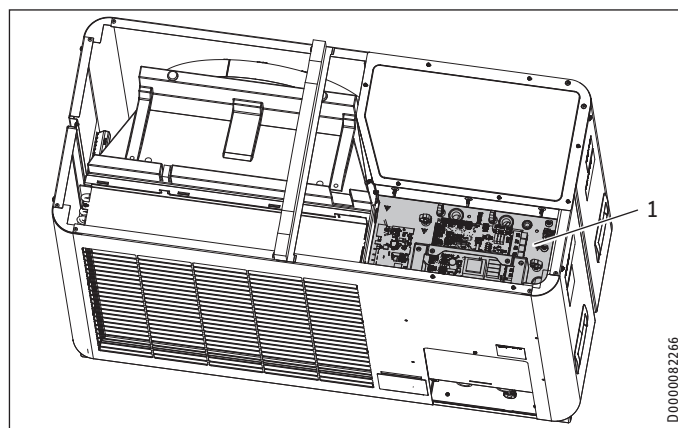
Wenn im Servicefall der Fehler mithilfe des Wärmepumpen-Managers nicht gefunden wird, müssen im Notfall der Schaltkasten geöffnet und die Einstellungen auf der IWS (Integrierte Wärmepumpensteuerung) geprüft werden.

17.1 Kontrolle der Schiebeschalter auf der IWS

Führen Sie folgende Schritte aus, um die IWS zugänglich zu machen.

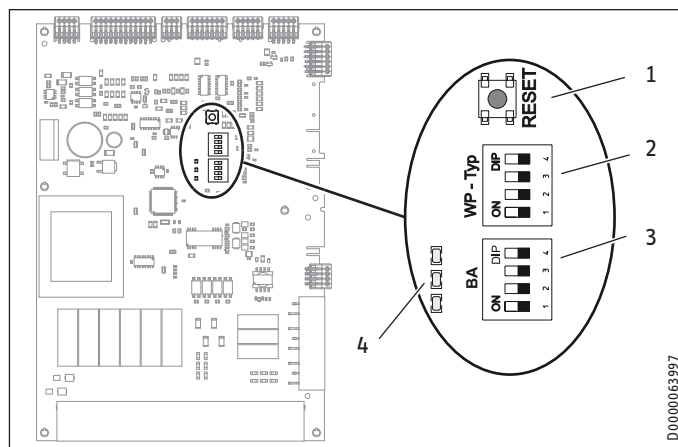


- Nehmen Sie die Abdeckung ab.



1 IWS

IWS



- 1 Reset-Taster
- 2 Schiebeschalter (WP-Typ)
- 3 Schiebeschalter (BA)
- 4 Leuchtdioden

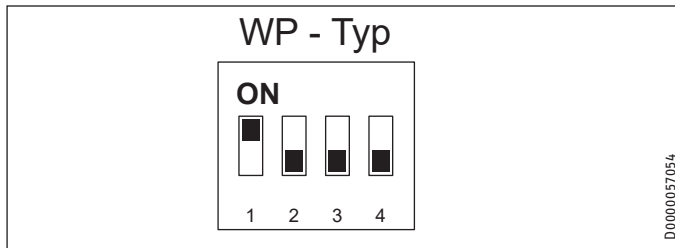
INSTALLATION

Störungsbehebung

Schiebeschalter (WP-Typ)

Mit dem Schiebeschalter (WP-Typ) können Sie auf der IWS die verschiedenen Wärmepumpentypen einstellen.

Werkseinstellung Verdichterbetrieb mit elektrischer Not-/Zusatzheizung

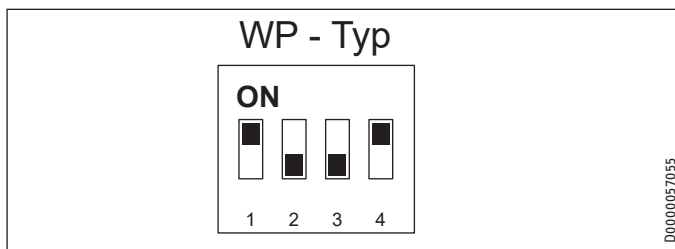


- ▶ Prüfen Sie, ob der Schiebeschalter korrekt eingestellt ist.

Verdichterbetrieb mit einem externen zweiten Wärmeerzeuger

! Sachschaden
Die elektrische Not-/Zusatzheizung dürfen Sie in diesem Fall nicht anschließen.

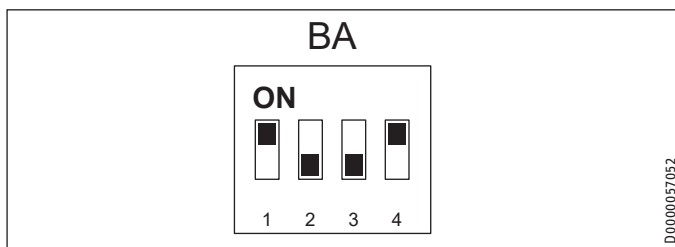
Wird das Gerät bivalent mit einem externen zweiten Wärmeerzeuger oder als Modul mit einer weiteren Wärmepumpe betrieben, muss der Schiebeschalter auf folgende Stellung gebracht werden.



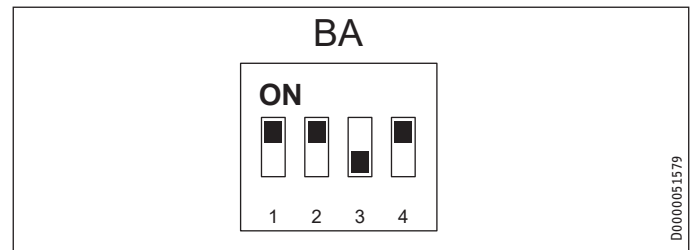
Schiebeschalter (BA)

- ▶ Kontrollieren Sie, ob der Schiebeschalter (BA) korrekt eingestellt ist.

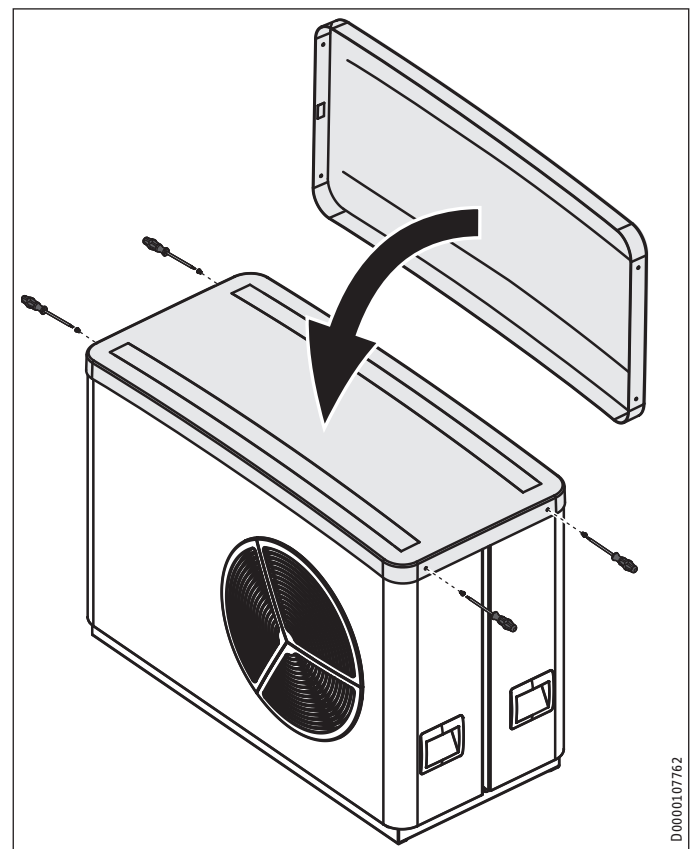
Heizbetrieb



Heiz- und Kühlbetrieb

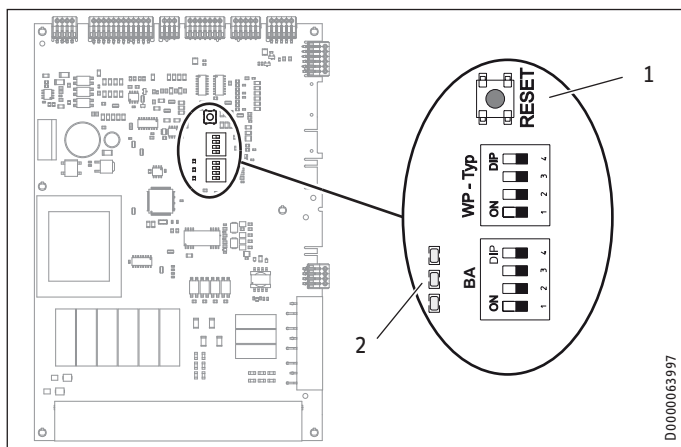


17.1.1 Anschlussbereich verschließen



- ▶ Setzen Sie die Abdeckung auf das Gerät.
- ▶ Befestigen Sie die Abdeckung mit den vier Schrauben.

17.2 Leuchtdioden (LED)



- 1 Reset-Taste
- 2 Leuchtdioden

Die Bedeutung der Leuchtdioden auf der IWS ist in der folgenden Tabelle aufgeführt.

LED-Anzeige	Bedeutung
Rote LED blinkt	Einmalige Störung. Das Gerät wird abgeschaltet und startet nach 10 Minuten neu. Die LED erlischt.
Rote LED leuchtet	Mehr als 5 Störungen innerhalb von 2 Betriebsstunden. Das Gerät wird dauerhaft abgeschaltet und startet erst nach einem Reset auf der IWS neu. Der interne Störungszähler wird damit zurückgesetzt. Das Gerät kann nach 10 Minuten wieder in Betrieb genommen werden. Die LED erlischt.
Grüne LED mittig blinkt	Die Wärmepumpe wird initialisiert.
Grüne LED mittig leuchtet	Die Wärmepumpe wurde erfolgreich initialisiert und es besteht eine aktive Verbindung zum WPM.

Störungen, die durch die rote LED angezeigt werden:

- Hochdruckstörung
- Niederdruckstörung
- Sammelstörung
- Hardwarefehler auf der IWS (siehe Meldungsliste des Wärmepumpen-Managers WPM)

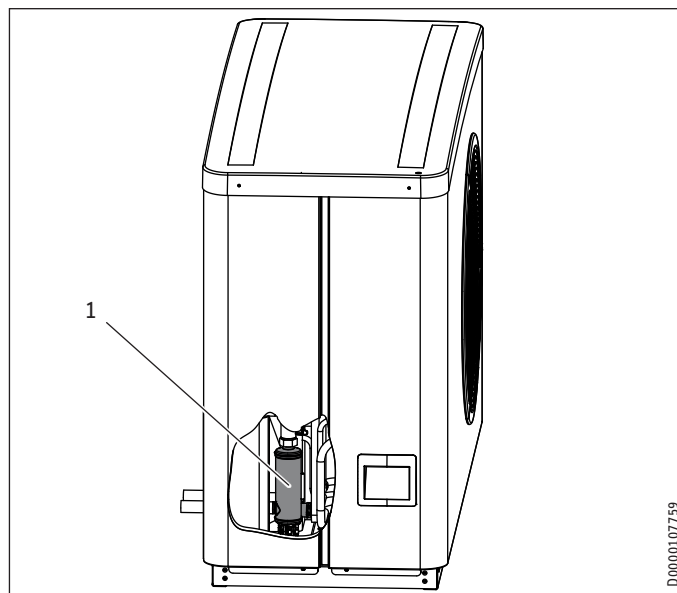
17.3 Reset-Taste

Wurde die IWS falsch initialisiert, können Sie mit dieser Taste die Einstellungen zurücksetzen.

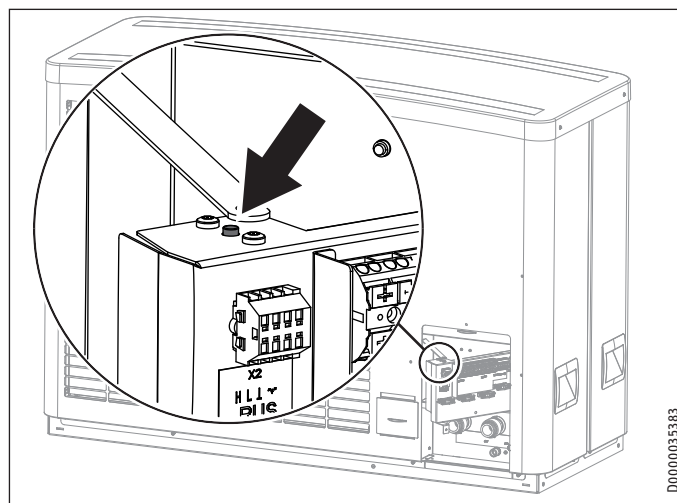
- ▶ Beachten Sie hierfür auch das Kapitel "IWS neu initialisieren" in der Anleitung des Wärmepumpen-Managers.

17.4 Sicherheitstemperaturbegrenzer zurücksetzen

Übersteigt die Heizwassertemperatur 85 °C, z. B. durch zu geringen Volumenstrom, schaltet die elektrische Not-/Zusatzheizung aus.



- 1 Elektrische Not-/Zusatzheizung
- ▶ Beseitigen Sie die Fehlerquelle.



- ▶ Setzen Sie den Sicherheitstemperaturbegrenzer wieder zurück, indem Sie den Reset-Knopf drücken.
- ▶ Prüfen Sie, ob das Heizungswasser mit einem ausreichend großen Volumenstrom umgewälzt wird.

INSTALLATION

Technische Daten

17.5 Lüftergeräusche

Die Wärmepumpe entzieht der Außenluft Wärme. Dadurch wird die Außenluft abgekühlt. Bei Außentemperaturen von 0 °C bis 8 °C kann die Luft unter den Gefrierpunkt abgekühlt werden. Wenn in diesem Zustand Niederschlag in Form von Regen oder Nebel auftritt, kann am Luftgitter, den Lüfterflügeln oder der Luftführung Eis entstehen. Berührt der Lüfter dieses Eis, entstehen Geräusche.

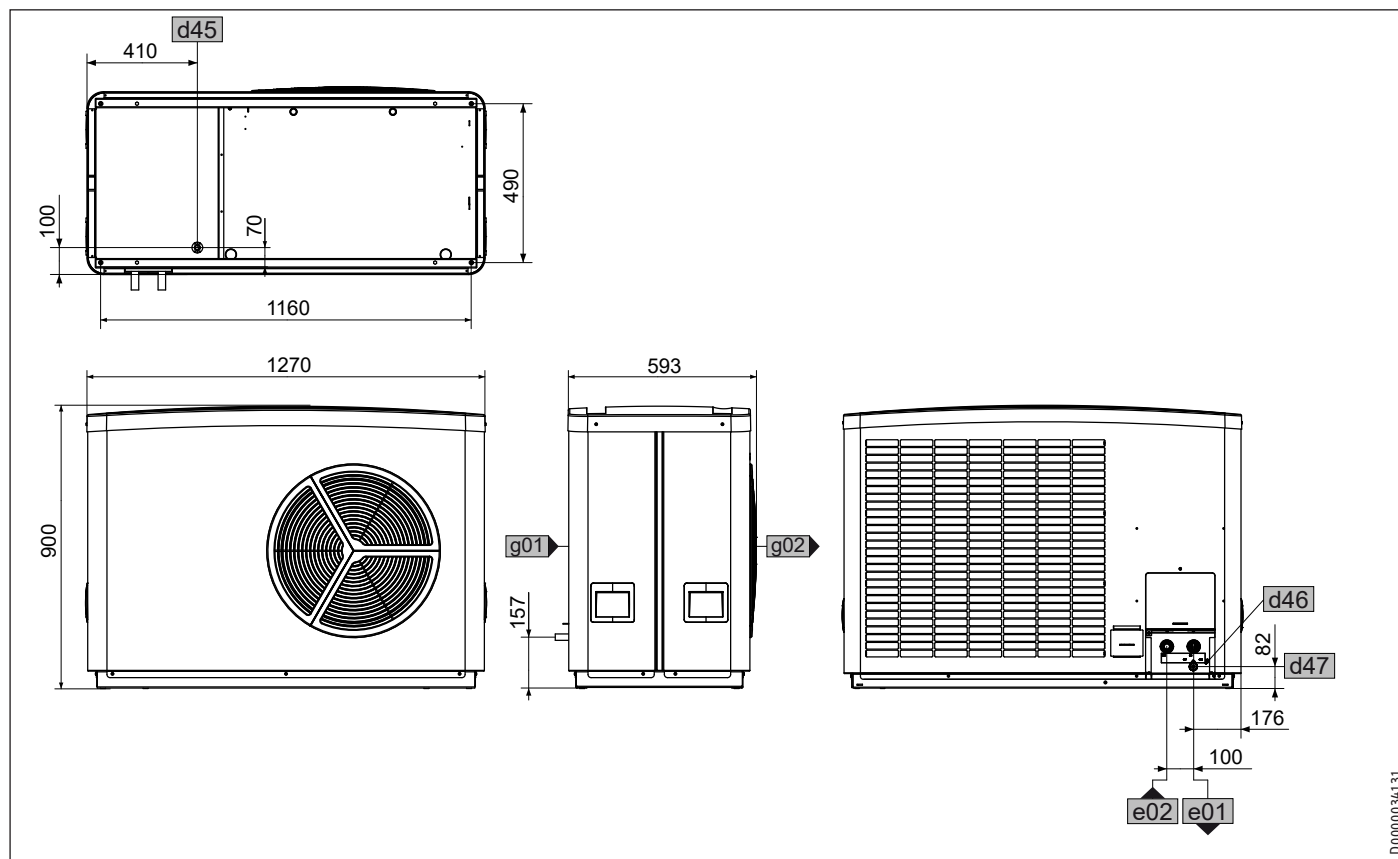
Abhilfe bei rhythmisch kratzenden, mahelnden Geräuschen:

- ▶ Prüfen Sie, ob der Kondensatablauf frei ist.
- ▶ Prüfen Sie, ob Auslegungsleistung und Temperatur korrekt eingestellt sind. Eisbildung tritt besonders dann auf, wenn bei mäßigen Außentemperaturen hohe Heizleistungen abverlangt werden.

- ▶ Leiten Sie eine manuelle Abtauung ein, ggf. mehrmals bis der Lüfter wieder frei ist. Beachten Sie hierzu die Hinweise in der Anleitung des WPM und den Parameter „ABTAUEN EINLEITEN“ im Menü „INBETRIEBNAHME / VERDICHTER“.
- ▶ Bei Außentemperaturen über + 1 °C schalten Sie das Gerät für etwa 1 Stunde ab oder in den Notbetrieb. Danach sollte das Eis geschmolzen sein.
- ▶ Prüfen Sie, ob das Gerät gemäß den Aufstellbedingungen installiert ist.
- ▶ Wenn die Geräusche häufiger auftreten, benachrichtigen Sie den Kundendienst.

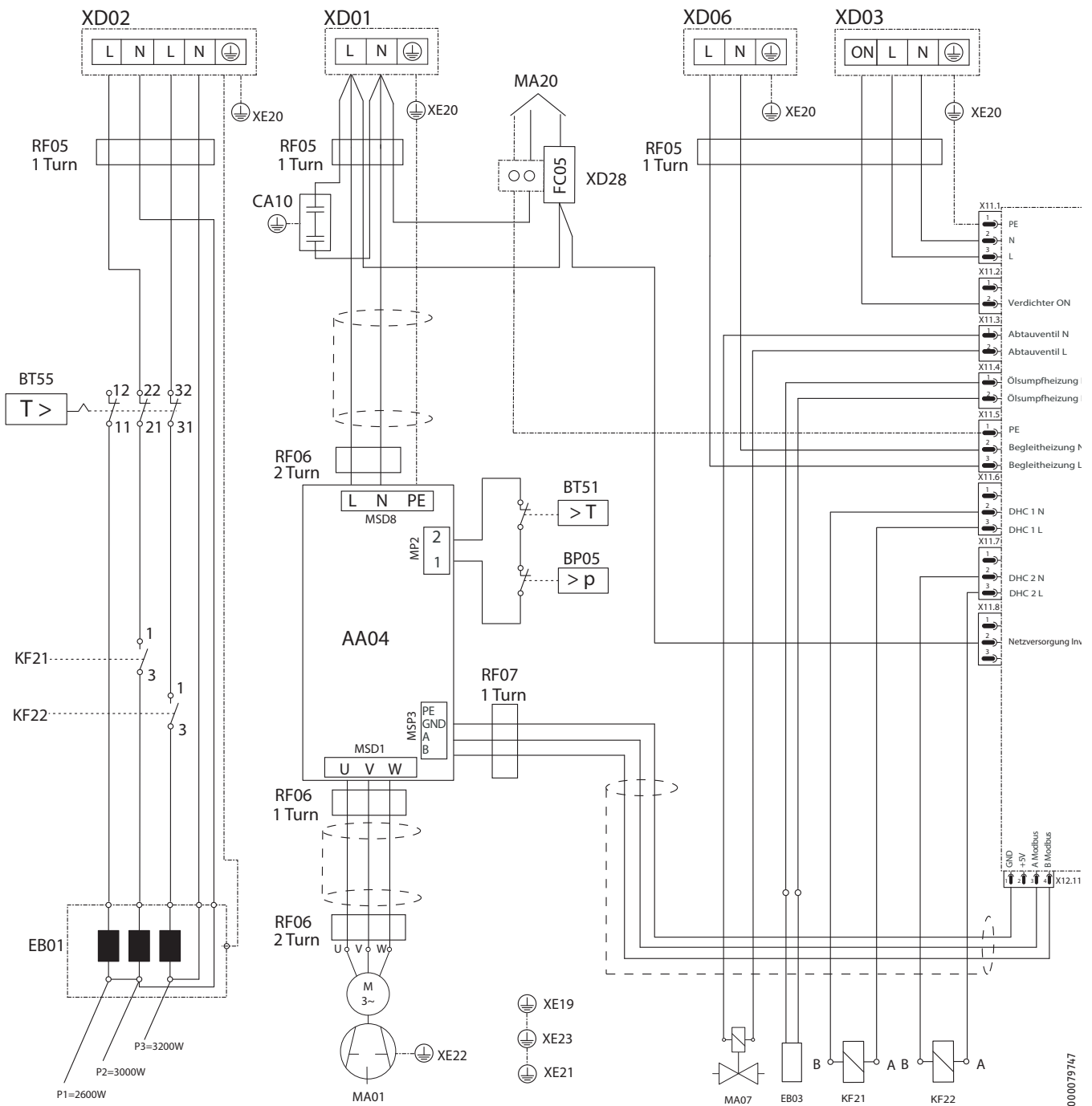
18. Technische Daten

18.1 Maße und Anschlüsse



		WPL-A 05 HK 230 Premium		WPL-A 07 HK 230 Premium	
e01	Heizung Vorlauf	Anschlussart	Steckverbindung	Steckverbindung	Steckverbindung
		Durchmesser	28	28	28
e02	Heizung Rücklauf	Anschlussart	Steckverbindung	Steckverbindung	Steckverbindung
		Durchmesser	28	28	28
d45	Kondensatablauf	Durchmesser	29,6	29,6	29,6
d46	Entlüftung				
d47	Entleerung				
g01	Luft Eintritt				
g02	Luft Austritt				

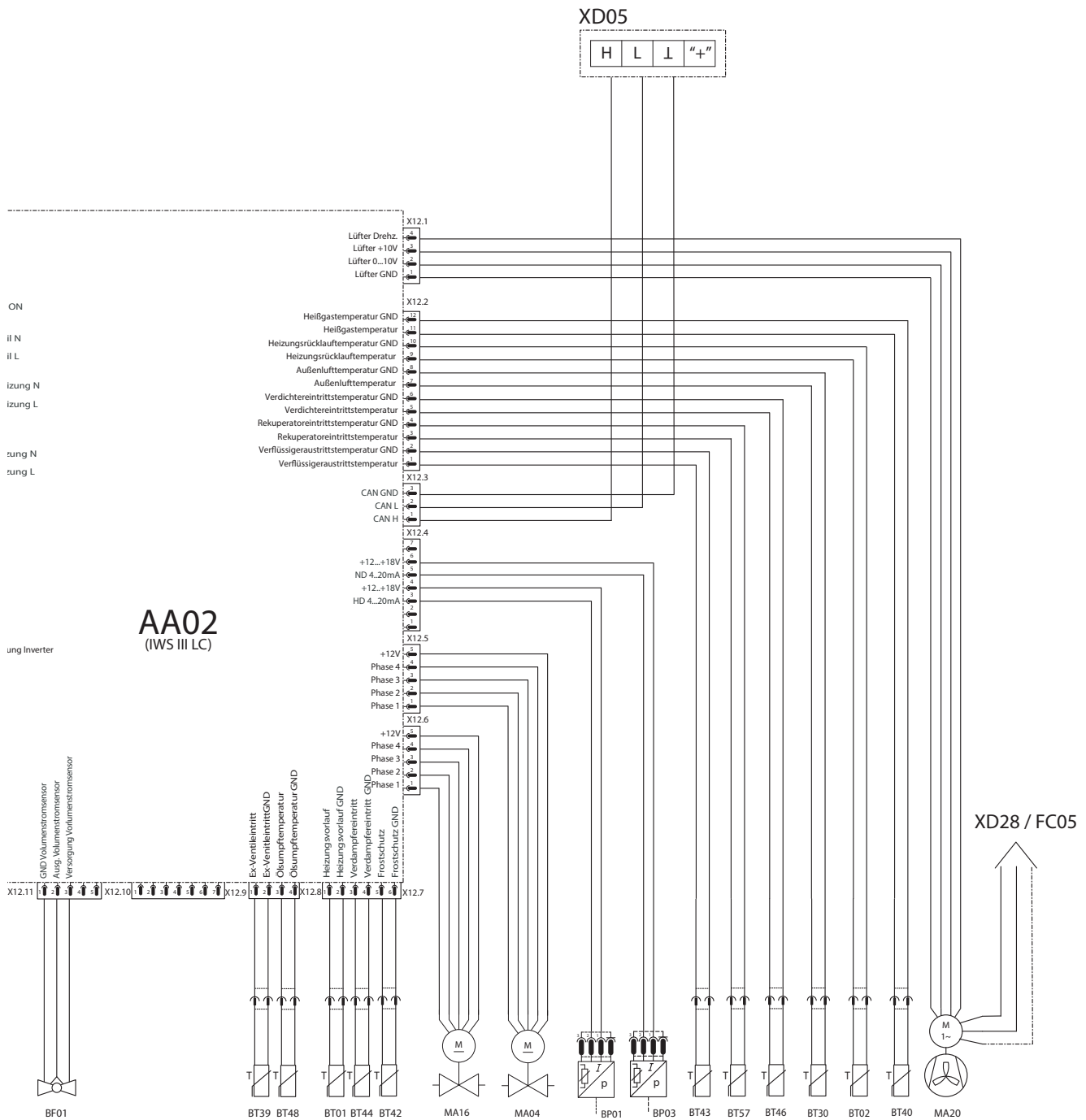
18.2 Elektroschaltplan



D00000797/47

INSTALLATION

Technische Daten



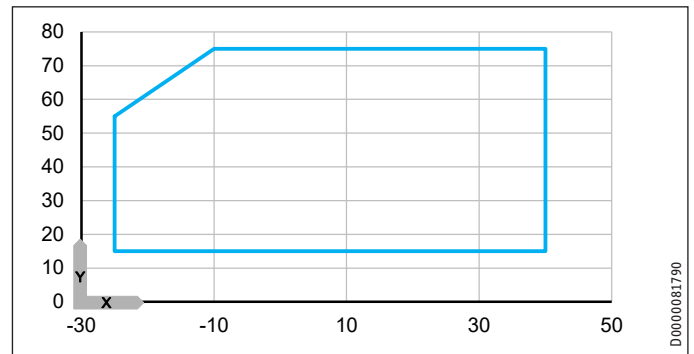
D0000079747

AA02	Integrierte Wärmepumpensteuerung (IWS)
AA04	Inverter Verdichter
BF01	Volumenstromsensor Heizung
BP01	Hochdrucksensor (34 bar)
BP03	Niederdrucksensor (16 bar)
BP05	Hochdruckwächter (34 bar)
BT01	Temperaturfühler Heizungsvorlauf - PT1000
BT02	Temperaturfühler Heizungsrücklauf - PT1000
BT30	Temperaturfühler Außenluft - PT1000
BT39	Temperaturfühler Expansionsventileintritt - PT1000
BT40	Temperaturfühler Heißgas - PT1000
BT42	Temperaturfühler Frostschutz - PT1000
BT43	Temperaturfühler Verflüssigeraustritt - PT1000
BT44	Temperaturfühler Verdampferintritt - PT1000
BT46	Temperaturfühler Verdichtereintritt PT1000
BT48	Temperaturfühler Ölsumpf - PT1000
BT51	Temperaturwächter Verdichter
BT55	Temperaturwächter Sicherheitstemperaturbegrenzer NHZ
BT57	Temperaturfühler Rekuperatoreintritt - PT1000
CA10	Funkentstörkondensator
EB01	Not-/Zusatzheizung NHZ
EB03	Ölsumpfeheizung
FC05	Sicherung Lüfter 10 A
KF21	Relais Zusatzheizung NHZ1
KF22	Relais Zusatzheizung NHZ2
MA01	Motor Verdichter
MA04	Motor Expansionsventil
MA07	Motor Umschaltventil Abtauen
MA16	Motor Ventil Inverterkühlung
MA20	Motor WP Lüfter
RF05	Klappferrit
RF06	Klappferrit
RF07	Klappferrit
XD01	Anschlussklemme extern Stromnetz WP
XD02	Anschlussklemme extern NHZ
XD03	Anschlussklemme extern Steuerung
XD05	Anschlussklemme extern BUS
XD06	Anschlussklemme extern Rohrbegleitheizung
XD28	Klemme Lüfter
XE19	Stützpunkt Anschlussblech
XE20	Stützpunkt Anschlusskasten 6pol
XE21	Stützpunkt Schwingplatte
XE22	Stützpunkt Bodenblech
XE23	Stützpunkt Anschlusskasten M4
X11.1	IWS Stecker 3pol - Stromnetz Steuerung
X11.2	IWS Stecker 2pol - Verdichter ON
X11.3	IWS Stecker 2pol - Abtauventil
X11.4	IWS Stecker 2pol - Ölsumpfeheizung
X11.5	IWS Stecker 3pol - Kondensatbegleitheizung
X11.6	IWS Stecker 3pol - NHZ 1
X11.7	IWS Stecker 3pol - NHZ 2
X11.8	IWS Stecker 3pol - EVU-Sperre
X12.1	IWS Stecker-Rast 4pol - Lüfter PWM
X12.2	IWS Stecker-Rast 12pol - Temperaturfühler 1
X12.3	IWS Stecker-Rast 3pol - BUS Anschluss
X12.4	IWS Stecker-Rast 7pol - HD/ND-Druck

X12.5	IWS Stecker-Rast 5pol - Expansionsventil
X12.7	IWS Stecker-Rast 6pol - Temperaturfühler 2
X12.8	IWS Stecker-Rast 4pol - Temperaturfühler 3
X12.10	IWS Stecker-Rast 5pol - Volumenstromsensor
X12.11	IWS Stecker-Rast 4pol - Modbus Inverter

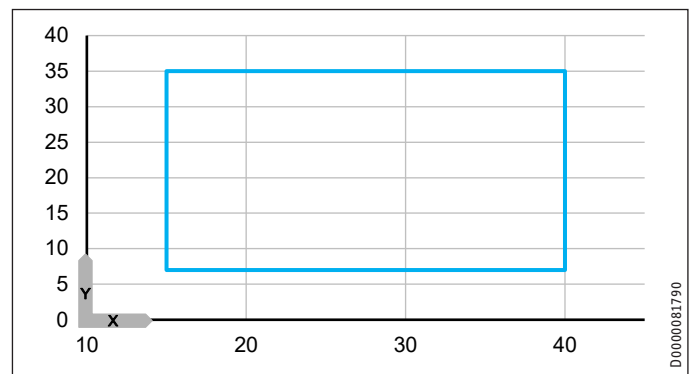
18.3 Einsatzgrenze

18.3.1 Heizen



X Außentemperatur [°C]
Y Vorlauftemperatur [°C]

18.3.2 Kühlen

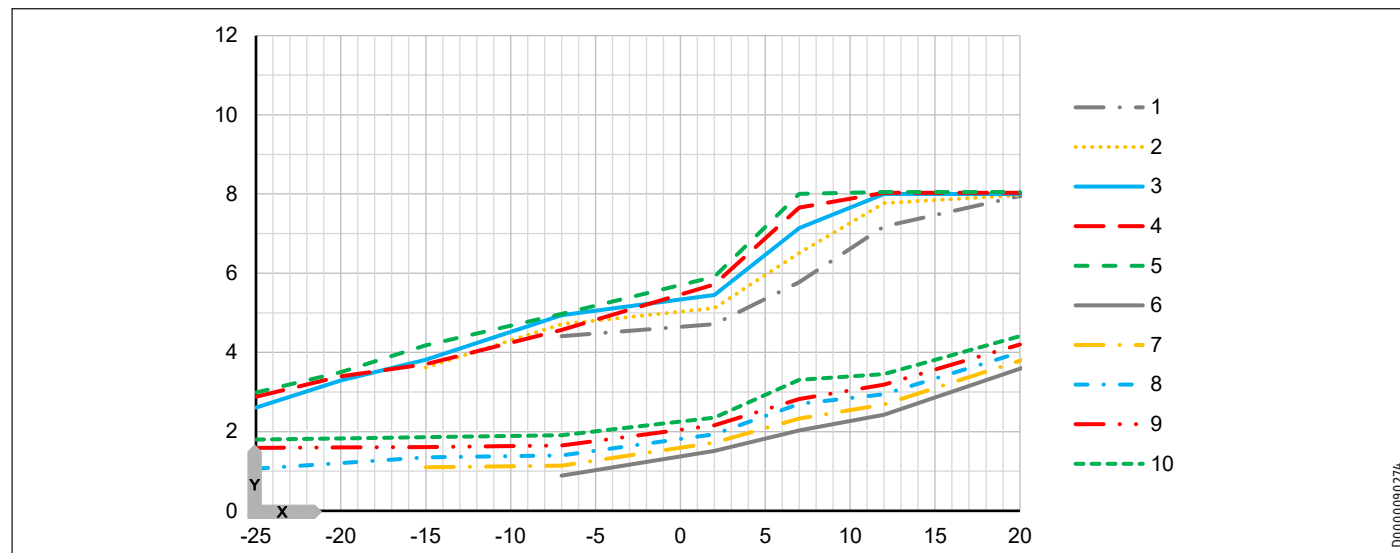


X Außentemperatur [°C]
Y Vorlauftemperatur [°C]

18.4 Leistungsdiagramme

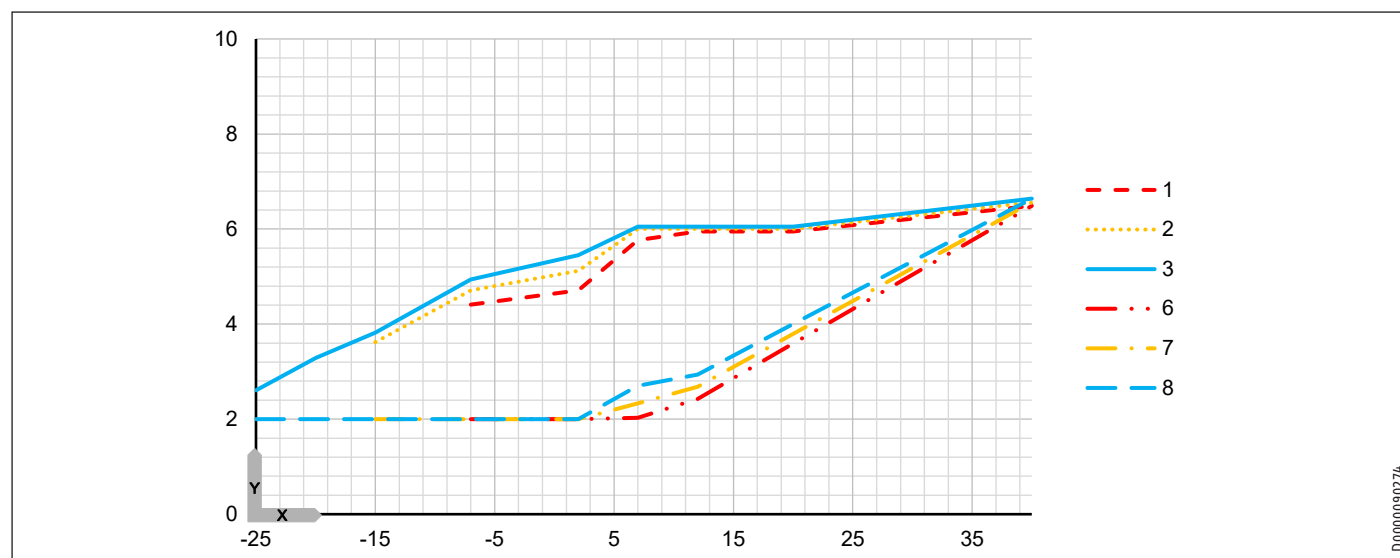
18.4.1 WPL-A 05 HK 230 Premium

Heizleistung



X Außentemperatur [°C]	1 max. W75	3 max. W55	5 max. W35	7 min. W65	9 min. W45
Y Heizleistung [kW]	2 max. W65	4 max. W45	6 min. W75	8 min. W55	10 min. W35

Warmwasserleistung

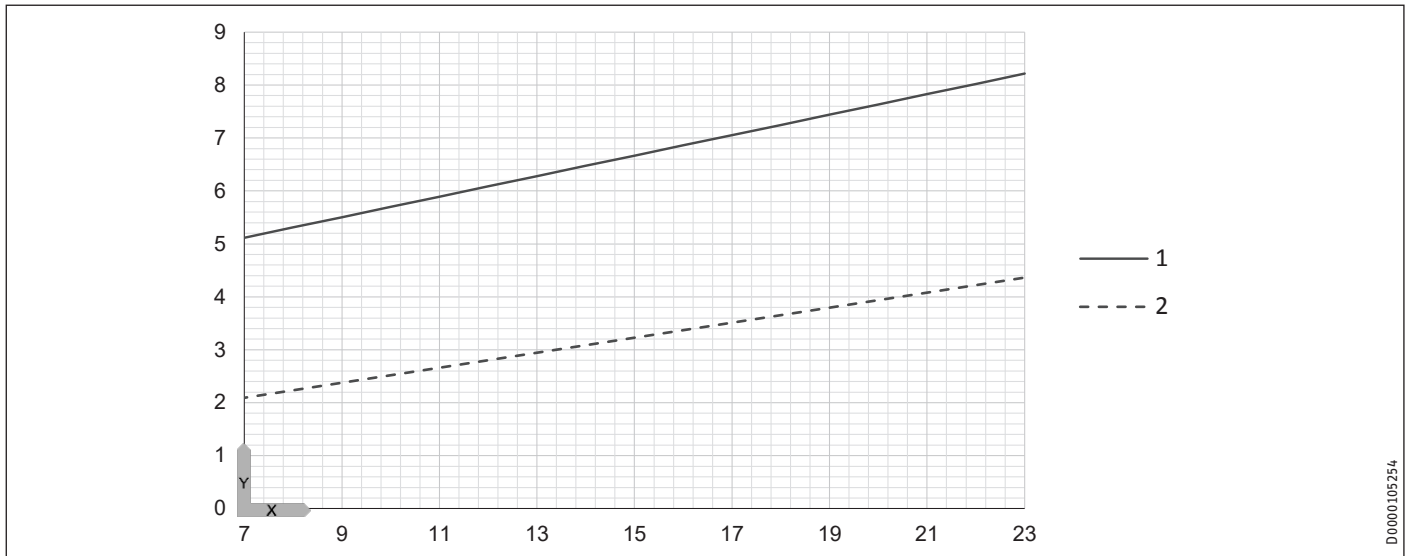


X Außentemperatur [°C]	1 max. W75	3 max. W55	6 min. W75	8 min. W55
Y Warmwasserleistung [kW]	2 max. W65		7 min. W65	

INSTALLATION

Technische Daten

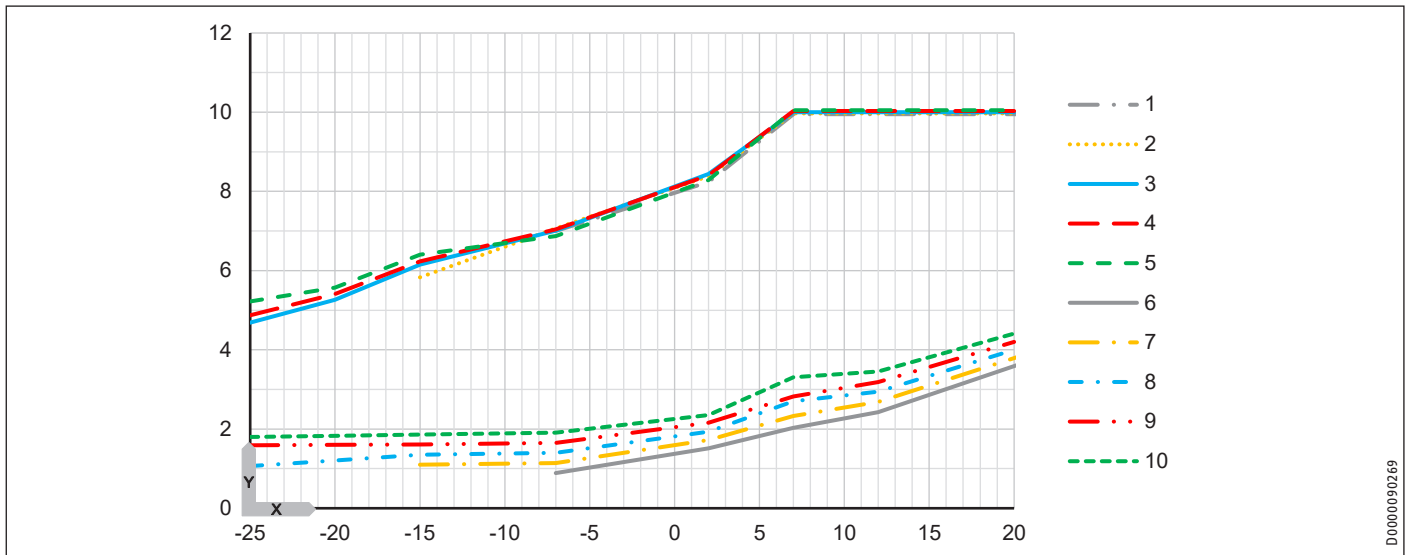
Kühlleistung



X Vorlauftemperatur [°C] 1 max. A35
 Y Kühlleistung [kW] 2 min. A35

18.4.2 WPL-A 07 HK 230 Premium

Heizleistung

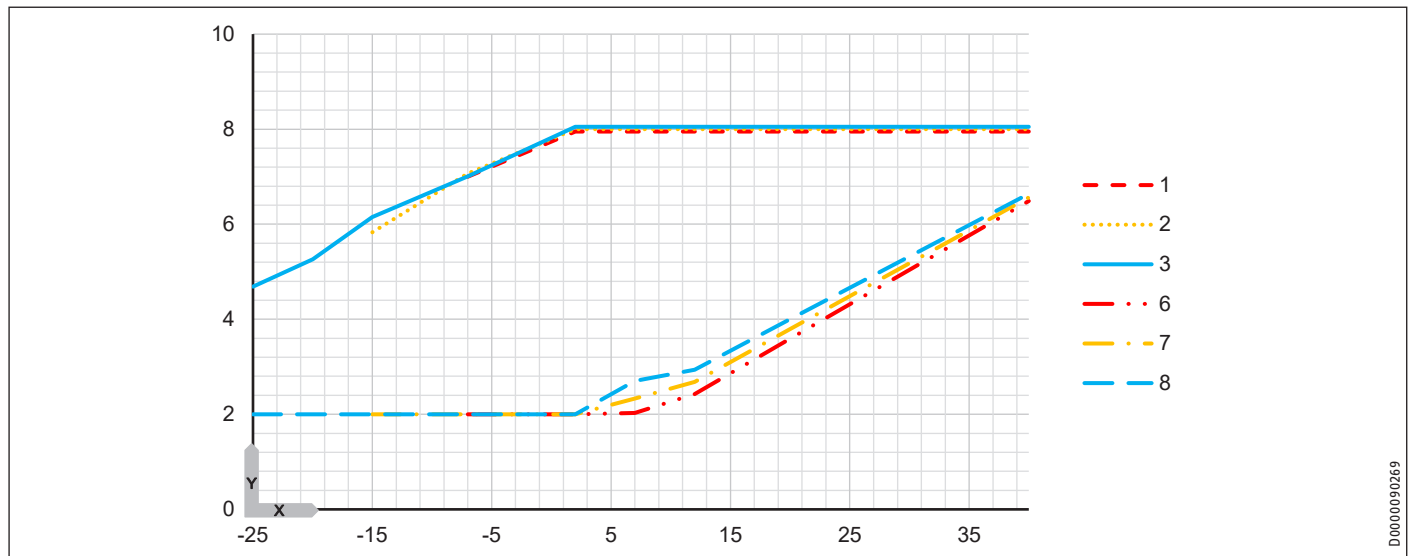


X Außentemperatur [°C] 1 max. W75 3 max. W55 5 max. W35 7 min. W65 9 min. W45
 Y Heizleistung [kW] 2 max. W65 4 max. W45 6 min. W75 8 min. W55 10 min. W35

INSTALLATION

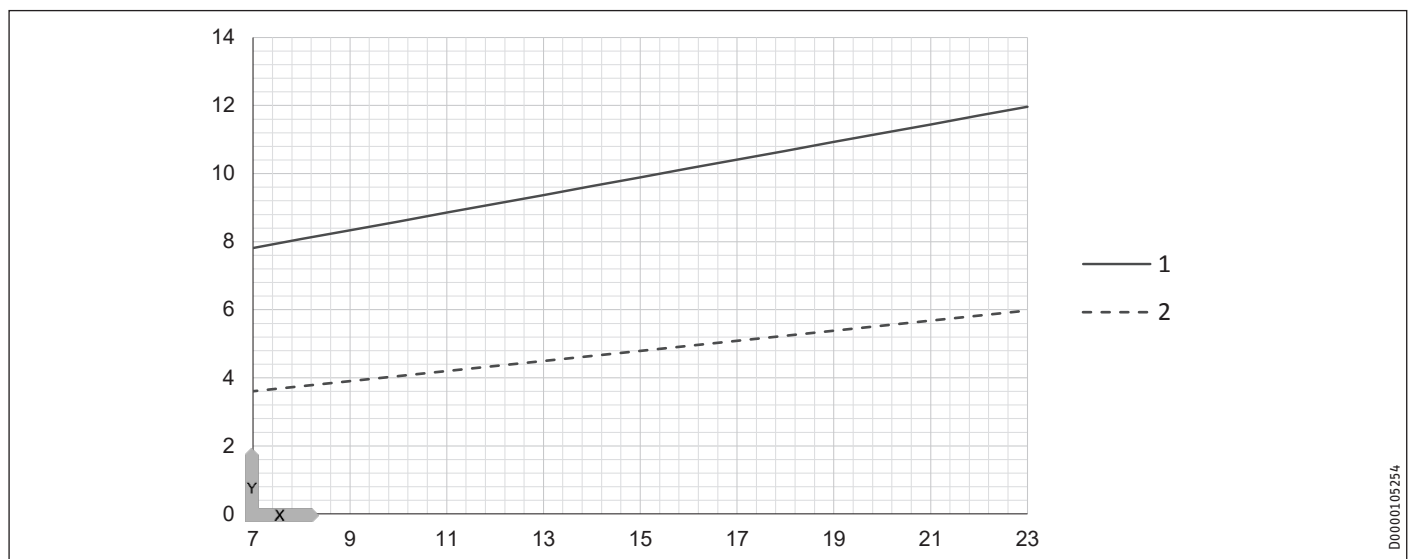
Technische Daten

Warmwasserleistung



X Außentemperatur [°C] 1 max. W75 3 max. W55 6 min. W75 8 min. W55
 Y Warmwasserleistung [kW] 2 max. W65 7 min. W65

Kühlleistung



X Vorlauftemperatur [°C] 1 max. A35
 Y Kühlleistung [kW] 2 min. A35

INSTALLATION

Technische Daten

18.5 Datentabelle

Die Leistungsdaten gelten für neue Geräte mit sauberen Wärmeübertragern.

Die Leistungsaufnahme der integrierten Hilfsantriebe sind Maximalangaben und können je nach Betriebspunkt variieren.

Die Leistungsaufnahme der integrierten Hilfsantriebe ist bereits in den Leistungsangaben der Wärmepumpe entsprechend EN 14511 enthalten.

		WPL-A 05 HK 230 Premium 202669	WPL-A 07 HK 230 Premium 200123
Wärmeleistungen			
Wärmeleistung bei A7/W35 (min./max.)	kW	2,65/7,40	2,65/10,75
Wärmeleistung bei A2/W35 (min./max.)	kW	2,10/5,90	2,10/8,30
Wärmeleistung bei A-7/W35 (min./max.)	kW	2,05/4,97	2,05/6,87
Wärmeleistung bei A7/W35 (EN 14511)	kW	3,31	3,31
Wärmeleistung bei A2/W35 (EN 14511)	kW	3,19	4,30
Wärmeleistung bei A-7/W35 (EN 14511)	kW	4,97	6,87
Wärmeleistung bei A-7/W55 (EN 14511)	kW	4,94	7,01
Wärmeleistung bei A-7/W65 (EN 14511)	kW	4,71	7,07
Wärmeleistung bei A-7/W75 (EN 14511)	kW	4,41	7,00
Wärmeleistung bei A-15/W35 (EN 14511)	kW	4,18	6,40
Wärmeleistung im reduzierten Nachtbetrieb A-7/W35	kW	3,40	5,20
Wärmeleistung im max. reduzierten Nachtbetrieb A-7/W35	kW	2,90	2,90
Wärmeleistung im reduzierten Nachtbetrieb A-7/W55	kW	3,20	4,90
Wärmeleistung im max. reduzierten Nachtbetrieb A-7/W55	kW	2,70	2,70
Kühlleistung bei A35/W7 max.	kW	4,73	7,30
Kühlleistung bei A35/W7 Teillast	kW	1,81	3,31
Kühlleistung bei A35/W18 max.	kW	6,86	10,15
Kühlleistung bei A35/W18 Teillast	kW	3,37	4,94
Leistungsaufnahmen			
Leistungsaufnahme bei A7/W35 (EN 14511)	kW	0,61	0,61
Leistungsaufnahme bei A2/W35 (EN 14511)	kW	0,69	1,00
Leistungsaufnahme bei A-7/W35 (EN 14511)	kW	1,44	2,36
Leistungsaufnahme bei A-7/W55 (EN 14511)	kW	1,97	2,97
Leistungsaufnahme bei A-7/W65 (EN 14511)	kW	2,25	3,41
Leistungsaufnahme bei A-7/W75 (EN 14511)	kW	2,48	3,82
Leistungsaufnahme bei A-15/W35 (EN 14511)	kW	1,44	2,40
Leistungsaufnahme Not-/Zusatzheizung	kW	6,20	6,20
Leistungszahlen			
Leistungszahl bei A7/W35 (EN 14511)		5,42	5,42
Leistungszahl bei A2/W35 (EN 14511)		4,60	4,30
Leistungszahl bei A-7/W35 (EN 14511)		3,45	2,93
Leistungszahl bei A-7/W55 (EN 14511)		2,51	2,36
Leistungszahl bei A-7/W65 (EN 14511)		2,09	2,09
Leistungszahl bei A-7/W75 (EN 14511)		1,78	1,83
Leistungszahl bei A-15/W35 (EN 14511)		2,90	2,67
SCOP (EN 14825)		4,70	4,88
Kühlleistungszahl bei A35/W7 max.		2,86	2,35
Kühlleistungszahl bei A35/W7 Teillast		2,97	3,02
Kühlleistungszahl bei A35/W18 max.		3,84	2,87
Kühlleistungszahl bei A35/W18 Teillast		4,35	4,28
Leistungsfaktor cos(phi)		0,94	0,94
Schallangaben			
Schallleistungspegel (EN 12102)	dB(A)	48	48
Schallleistungspegel W35 (EN 12102)	dB(A)	48	48
Schallleistungspegel W55 (EN 12102)	dB(A)	47	47
Schallleistungspegel max.	dB(A)	58	59
Schallleistungspegel reduzierter Nachtbetrieb	dB(A)	47	51
Schallleistungspegel max. reduzierter Nachtbetrieb	dB(A)	47	47

INSTALLATION

Technische Daten

		WPL-A 05 HK 230 Premium	WPL-A 07 HK 230 Premium
Einsatzgrenzen			
Einsatzgrenze Wärmequelle min.	°C	-25	-25
Einsatzgrenze Wärmequelle max.	°C	40	40
Einsatzgrenze heizungsseitig min.	°C	15	15
Einsatzgrenze heizungsseitig max.	°C	75	75
Einsatzgrenze Wärmequelle bei W65	°C	-17	-17
Einsatzgrenze Außentemperatur Kühlbetrieb min.	°C	15	15
Einsatzgrenze Außentemperatur Kühlbetrieb max.	°C	40	40
Energetische Daten			
Energieeffizienzklasse, durchschnittliches Klima, W55/W35		A+++/A+++	A+++/A+++
Elektrische Daten			
Leistungsaufnahme max. ohne Not-/Zusatzheizung	kW	2,90	5,40
Nennspannung Verdichter	V	230	230
Nennspannung Steuerung	V	230	230
Nennspannung Not-/Zusatzheizung	V	230	230
Phasen Verdichter		1/N/PE	1/N/PE
Phasen Steuerung		1/N/PE	1/N/PE
Phasen Not-/Zusatzheizung		2/N/PE	2/N/PE
Absicherung Verdichter	A	1 x B 16	1 x B 25
Absicherung Steuerung	A	1 x B 16	1 x B 16
Absicherung Not-/Zusatzheizung	A	2 x B 16	2 x B 16
Anlaufstrom	A	2	2
Betriebsstrom max.	A	12,50	24,00
Max. Netzimpedanz Z _{max} nach DIN EN 61000-3-11	Ω	0,33	0,33
Ausführungen			
Kältemittel		R454 C	R454 C
Füllmenge Kältemittel	kg	3	3
CO ₂ -Äquivalent (CO ₂ e)	t	0,44	0,44
Treibhauspotenzial des Kältemittels (GWP100)		148	148
Schutzart (IP)		IP14B	IP14B
Verflüssigermaterial		1.4401/Cu	1.4401/Cu
Dimensionen			
Höhe	mm	900	900
Breite	mm	1270	1270
Tiefe	mm	593	593
Gewichte			
Gewicht	kg	135	135
Anschlüsse			
Anschluss Heizungs-Vor-/Rücklauf		28 mm	28 mm
Werte			
Zulässiger Betriebsüberdruck Heizkreis	MPa	0,25	0,25
Volumenstrom Heizung (EN 14511) bei A7/W35, B0/W35 und 5 K	m ³ /h	0,56	0,56
Volumenstrom wärmequellenseitig	m ³ /h	2250	2250
Volumenstrom Heizung nenn. bei A-7/W35 und 7 K	m ³ /h	0,64	0,84
Interner Druckverlust Heizung nenn.	hPa	51	88
Volumenstrom Heizung min.	m ³ /h	0,64	0,64

Weitere Daten

		WPL-A 05 HK 230 Premium	WPL-A 07 HK 230 Premium
		202669	200123
Maximale Aufstellhöhe	m	2000	2000

Erreichbarkeit

Sollte einmal eine Störung an einem unserer Produkte auftreten, stehen wir Ihnen natürlich mit Rat und Tat zur Seite.

Rufen Sie uns an:
05531 702-111

oder schreiben Sie uns:

Stiebel Eltron GmbH & Co. KG
– Kundendienst –
Dr.-Stiebel-Str. 33, 37603 Holzminden
E-Mail: kundendienst@stiebel-eltron.de
Fax: 05531 702-95890

Weitere Anschriften sind auf der letzten Seite aufgeführt.

Unseren Kundendienst erreichen Sie telefonisch rund um die Uhr, auch an Samstagen und Sonntagen sowie an Feiertagen. Kundendienst-einsätze erfolgen während unserer Geschäftszeiten (von 7.15 bis 18.00 Uhr, freitags bis 17.00 Uhr). Als Sonderservice bieten wir Kundendienst-einsätze an Wochenenden und Feiertagen werden höhere Preise berechnet.

Garantieerklärung und Garantiebedingungen

Diese Garantiebedingungen regeln zusätzliche Garantieleistungen von uns gegenüber dem Endkunden. Sie treten neben die gesetzlichen Gewährleistungsansprüche des Endkunden. Die gesetzlichen Gewährleistungsansprüche gegenüber den sonstigen Vertragspartnern des Endkunden sind durch unsere Garantie nicht berührt. Die Inanspruchnahme dieser gesetzlichen Gewährleistungsrechte ist unentgeltlich. Diese Rechte werden durch unsere Garantie nicht eingeschränkt.

Diese Garantiebedingungen gelten nur für solche Geräte, die vom Endkunden in der Bundesrepublik Deutschland als Neugeräte erworben werden. Ein Garantievertrag kommt nicht zustande, soweit der Endkunde ein gebrauchtes Gerät oder ein neues Gerät seinerseits von einem anderen Endkunden erwirbt.

Auf Ersatzteile wird über die gesetzliche Gewährleistung hinaus keine Garantie gegeben.

Inhalt und Umfang der Garantie

Die Garantieleistung wird erbracht, wenn an unseren Geräten ein Herstellungs- und/oder Materialfehler innerhalb der Garantiedauer auftritt. Die Garantie umfasst jedoch keine Leistungen für solche Geräte, an denen Fehler, Schäden oder Mängel aufgrund von Verkalkung, chemischer oder elektrochemischer Einwirkung, fehlerhafter Aufstellung bzw. Installation sowie unsachgemäßer Einstellung, Einregulierung, Bedienung, Verwendung oder unsachgemäßem Betrieb auftreten. Ebenso ausgeschlossen sind Leistungen aufgrund mangelhafter oder unterlassener Wartung, Witterungseinflüssen oder sonstigen Naturerscheinungen.

Die Garantie erlischt, wenn am Gerät Reparaturen, Eingriffe oder Abänderungen durch nicht von uns autorisierte Personen vorgenommen wurden.

Der freie Zugang zu dem Gerät muss durch den Endkunden sichergestellt werden. Solange eine ausreichende Zugänglichkeit (Einhaltung der Mindestabstände gemäß Bedienungs- und Installationsanleitung) zu dem Gerät nicht gegeben ist, sind wir zur Erbringung der Garantieleistung nicht verpflichtet. Etwaige Mehrkosten, die durch den Gerätestandort oder eine schlechte Zugänglichkeit des Gerätes bedingt sind bzw. verursacht werden, sind von der Garantie nicht umfasst.

Unfrei eingesendete Geräte werden von uns nicht angenommen, es sei denn, wir haben der unfreien Einsendung ausdrücklich zugestimmt.

Die Garantieleistung umfasst die Prüfung, ob ein Garantieanspruch besteht. Im Garantiefall entscheiden allein wir, auf welche Art der Fehler behoben wird. Es steht uns frei, eine Reparatur des Gerätes ausführen zu lassen oder selbst auszuführen. Etwaige ausgewechselte Teile werden unser Eigentum.

Für die Dauer und Reichweite der Garantie übernehmen wir sämtliche Material- und Montagekosten; bei steckerfertigen Geräten behalten wir

uns jedoch vor, stattdessen auf unsere Kosten ein Ersatzgerät zu versenden.

Soweit der Kunde wegen des Garantiefalles aufgrund gesetzlicher Gewährleistungsansprüche gegen andere Vertragspartner Leistungen erhalten hat, entfällt eine Leistungspflicht von uns.

Soweit eine Garantieleistung erbracht wird, übernehmen wir keine Haftung für die Beschädigung eines Gerätes durch Diebstahl, Feuer, höhere Gewalt oder ähnliche Ursachen.

Über die vorstehend zugesagten Garantieleistungen hinausgehend kann der Endkunde nach dieser Garantie keine Ansprüche wegen mittelbarer Schäden oder Folgeschäden, die durch das Gerät verursacht werden, insbesondere auf Ersatz außerhalb des Gerätes entstandener Schäden, geltend machen. Gesetzliche Ansprüche des Kunden uns gegenüber oder gegenüber Dritten bleiben unberührt. Diese Rechte werden durch unsere Garantie nicht eingeschränkt. Die Inanspruchnahme solcher gesetzlichen Rechte ist unentgeltlich.

Garantiedauer

Für im privaten Haushalt eingesetzte Geräte beträgt die Garantiedauer 24 Monate; im Übrigen (zum Beispiel bei einem Einsatz der Geräte in Gewerbe-, Handwerks- oder Industriebetrieben) beträgt die Garantiedauer 12 Monate.

Die Garantiedauer beginnt für jedes Gerät mit der Übergabe des Gerätes an den Kunden, der das Gerät zum ersten Mal einsetzt.

Garantieleistungen führen nicht zu einer Verlängerung der Garantiedauer. Durch die erbrachte Garantieleistung wird keine neue Garantiedauer in Gang gesetzt. Dies gilt für alle erbrachten Garantieleistungen, insbesondere für etwaig eingebaute Ersatzteile oder für die Ersatzlieferung eines neuen Gerätes.

Inanspruchnahme der Garantie

Garantieansprüche sind vor Ablauf der Garantiedauer, innerhalb von zwei Wochen, nachdem der Mangel erkannt wurde, bei uns anzumelden. Dabei müssen Angaben zum Fehler, zum Gerät und zum Zeitpunkt der Feststellung gemacht werden. Als Garantienachweis ist die Rechnung oder ein sonstiger datierter Kaufnachweis beizufügen. Fehlen die vorgenannten Angaben oder Unterlagen, besteht kein Garantieanspruch.

Garantie für in Deutschland erworbene, jedoch außerhalb Deutschlands eingesetzte Geräte

Wir sind nicht verpflichtet, Garantieleistungen außerhalb der Bundesrepublik Deutschland zu erbringen. Bei Störungen eines im Ausland eingesetzten Gerätes ist dieses gegebenenfalls auf Gefahr und Kosten des Kunden an den Kundendienst in Deutschland zu senden. Die Rücksendung erfolgt ebenfalls auf Gefahr und Kosten des Kunden. Etwaige gesetzliche Ansprüche des Kunden uns gegenüber oder gegenüber Dritten bleiben auch in diesem Fall unberührt. Solche gesetzlichen Rechte werden durch unsere Garantie nicht eingeschränkt. Die Inanspruchnahme dieser gesetzlichen Rechte ist unentgeltlich.

Außerhalb Deutschlands erworbene Geräte

Für außerhalb Deutschlands erworbene Geräte gilt diese Garantie nicht. Es gelten die jeweiligen gesetzlichen Vorschriften und gegebenenfalls die Lieferbedingungen der Ländergesellschaft bzw. des Importeurs.

Garantiegeber

Stiebel Eltron GmbH & Co. KG
Dr.-Stiebel-Str. 33, 37603 Holzminden



- ▶ Wenn auf dem Gerät eine durchgestrichene Mülltonne abgebildet ist, bringen Sie das Gerät zur Wiederverwendung und Verwertung zu den kommunalen Sammelstellen oder Rücknahmestellen des Handels.



Dieses Dokument besteht aus recyclebarem Papier.

- ▶ Entsorgen Sie das Dokument nach dem Lebenszyklus des Gerätes gemäß den nationalen Vorschriften.

Entsorgung innerhalb Deutschlands

- ▶ Überlassen Sie die Transportverpackung dem beim Fachhandwerk bzw. Fachhandel von uns eingerichteten Rücknahme- und Entsorgungssystem.
- ▶ Entsorgen Sie Verkaufsverpackungen über eines der Dualen Systeme (z. B. die kommunale Sammlung „gelbe Säcke“ / „gelbe Tonne“) in Deutschland.
- ▶ Geräte aus privaten Haushalten, die unter das Elektro- und Elektronikgerätegesetz (ElektroG) fallen, können Sie kostenlos bei kommunalen Sammelstellen oder Rücknahmestellen des Handels abgeben.
- ▶ Geben Sie Batterien an den Handel oder an von öffentlich-rechtlichen Entsorgungsträgern eingerichteten Rückgabestellen (z. B. Schadstoffmobile und Recyclinghöfe) zurück.

Entsorgung außerhalb Deutschlands

- ▶ Entsorgen Sie die Geräte und Materialien nach den örtlich geltenden Vorschriften und Gesetzen.

Comfort through Technology

STIEBEL ELTRON International GmbH

Dr.-Stiebel-Straße 33 | 37603 Holzminden | Germany
info@stiebel-eltron.com | www.stiebel-eltron.com

