

Produktdatenblatt

Artikelbezeichnung: Rohrbelüfter
mit Innengewinde in Durchflussform, Bauform C
Sicherungseinrichtung HB
DIN-DVGW zugelassen

Artikelnummer: 00 1891 2050 001



Technische Daten

Medien: Trinkwasser sowie andere neutrale Flüssigkeiten
Temperatur: min. 5°C / max. 90°C
Betriebsdruck: max. 10 bar (PN 10)
Oberfläche: verchromt
Material: Messing
Flachdichtung: Centellen
Dichtkegel: EPDM
Dichteinsatz: POM

Einbaulage

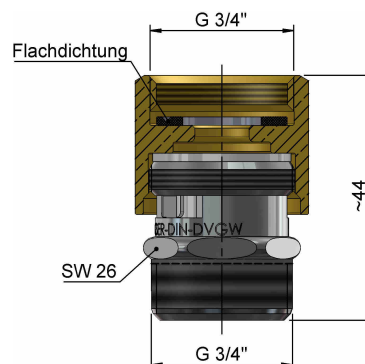
nur für den senkrechten Einbau

Ersatzteile

Flachdichtung Art. 00 5439 1500 201

für Ventilbaureihen:

Kombi-Eckventile, Geräteventile für Eckventile,
Geräteschrägsitzventil, Waschgeräte Doppelventile,
Nebenanschlussventile, Waschgeräte Untertischventile.



Stand: August 2015
Technische Änderungen vorbehalten