

ESBE SERIES VTA300



Series VTA310
Series VTA320
Series VTA330

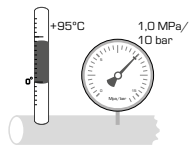
Series VTA350
Series VTA360

PED 2014/68/EU, article 4.3

SI 2016 No. 1105

VTA310
VTA320
VTA350

VTA330
VTA360



SERVIZIO E MANUTENZIONE

In condizioni normali il miscelatore non richiede alcuna manutenzione. Se si dovesse rendere necessario, è possibile smontare e sostituire l'elemento termico e il cono valvola senza smontare il corpo valvola.

Attenzione: Prima di smontare la valvola sono da chiudere i rubinetti. Se la valvola è montata sotto un scaldacqua, questo è da svuotare.

Acqua dura può comportare disfunzioni del miscelatore. Vi consigliamo di procedere come descritto per effettuare la pulizia interna della valvola. Nelle maggior parti dei casi si riesce a ottenere la funzione iniziale. In caso contrario è da sostituire l'elemento termico.

- 1) Chiudere l'acqua e far fuoriuscire tutta la pressione del sistema. (Fig. A)
- 2) Togliere il tappo protettivo (1) e smontare i singoli pezzi (2-5)
- 3) Pulire accuratamente tutti i componenti
- 4) Usare solo grasso siliconato. Rimontare i singoli pezzi
- 5) Impostare la temperatura di miscelazione (Fig. B3-B4)

Gli esempi di applicazione riportati nel manuale non sono vincolanti. Sono da rispettare le normative e prescrizioni vigenti.

МОНТАЖ

Всички работи трябва да бъдат изпълнени от квалифициран персонал съгласно приложимите

7 (53)

GB

ENGLISH

INSTALLATION

All work must be performed by qualified personnel and in accordance with applicable codes and ordinances.

- Flush the pipes clean, shut off water supply and drain the pipes.
- When connecting the VTA300, please follow the general directions and pay special attention to:

- the recommended use of shut-off valves (Fig D)
- installing the valve under the calorifier or using heat traps (Fig. E)
- installing the valve in a correct manner to avoid damage (Fig. F)
- the installation of non-return valves where applicable (Fig. C)

After installation, deposit this leaflet with the owner of the valve for future reference.

TEMPERATURE ADJUSTMENT

To set the mixed water temperature, follow the steps described in Fig. B1-B5. Make sure to verify the set temperature by measuring the water temperature at the tap closest to the valve.

The temperature should be checked annually to ensure that the setting of the valve is correct.

SERVICE AND MAINTENANCE

Under normal conditions maintenance will not be required. If, however, it should prove necessary, the gasket (O-rings), the sensing element and the valve plug are easily replaced.

1 (53)

правила и наредби.

- Промийте тръбите, затворете захранването на вода и отводнете тръбите.

- Когато свързвате VTA300, моля следвайте общите инструкции.

- препоръчана употреба на затворени клапани (Фиг. D)
- инсталиране на клапана под калорифера или използване на топлинни капани (Фиг. E)
- инсталиране на клапан по правилен начин за избягване на повреда (Фиг. F)
- инсталиране на невъзвръщаеми клапани където е приложимо (Фиг. C)

След инсталиране, предайте тази брошура на собственика на клапана за бъдеща референция.

РЕГУЛИРАНЕ НА ТЕМПЕРАТУРАТА

За регулиране на температурата на смесената вода, следвайте стъпките описани във Фиг. B1-B5. Уверете се в проверката на регулираната температура, като премерите температурата на водата на крана най-близък до клапана.

Температурата трябва да бъде проверявана ежегодно, за да се уверите че комплектоването на клапана е правилно.

СЕРВИЗ И ПОДДРЪЖКА

При нормални условия не се налага поддръжка. Ако обаче се наложи, уплътнителят (о-пръстен), чувствителният елемент и клапанът могат да бъдат подменени лесно.

БЕЛЕЖКА! Преди демонтажирането на клапана, захранването на водата трябва да бъде спряно. Там където е положен клапана, трябва да бъде отводнен

8 (53)

NOTE! Before dismantling the valve the water supply should be shut off. Where the valve is fitted below the calorifier this should be drained first.

Hard water conditions may result in scale deposits causing sticking of internal parts in extreme cases. Cleaning the internal parts will usually restore the valve to proper operating conditions.

It may be necessary also to clean the seat and/or to exchange the thermostat.

To clean and/or restore the valve, shut off the water and:

- 1) Remove the cap and the parts 2-5. (Fig. A)
- 2) Remove carefully all scaling (calcium deposits) or foreign particles from all internal parts.
- 3) When necessary remove and clean the seat assembly in the same way.
- 4) Assemble the valve. Only silicone grease is allowed to be used.
- 5) Adjust the temperature. (Fig. B3-B4)

The application examples inside this instruction manual are overall idea sketches. Always also take locally laws and regulations into consideration.

DE

DEUTSCH

EINBAU

Alle Arbeiten müssen von qualifiziertem Personal und in Übereinstimmung mit den geltenden Gesetzen und Verordnungen ausgeführt werden.

- Spülen Sie die Rohre sauber, schalten Sie die Wasserversorgung ab und entleeren Sie die Rohre.
- Befolgen Sie beim Anschließen des VTA300 bitte die in allgemeinen Anweisungen und achten Sie besonders auf:

2 (53)

първо калориферът.

Твърдата вода може да доведе до залепване на вътрешни части в екстремни случаи на скаловите депозити. Почистването на вътрешните части, принципно ще възстанови нормалните условия на работа на клапана.

Може да се наложи да се почисти опората и / или да се подмени термостата.

За да почистите клапана, спрете водата и:

- 1) Изкарайте капака и частите 2-5. (Фиг. A)
- 2) Внимателно отстранете всички скалови (калциеве депозити) или чужди частици от всички вътрешни части.
- 3) При нужда отстранете и почистете опорната слобка по същия начин.
- 4) Сглобете клапана. Позволява се само силиконово уплътнение.
- 5) Регулирайте температурата. (Фиг. B3-B4)

Примерните приложения, включени в това техническо ръководство представят само ориентировъчна идея за приложение. Текущите законови стандарти и норми винаги трябва да се вземат под внимание.

CZ

ČESKY

INSTALACE

Všechny práce musí provádět kvalifikovaný personál v souladu s platnými zákony a předpisy.

- Propláchněte potrubí, vypněte přívod vody a vypusťte potrubí.

9 (53)

- die empfohlene Verwendung von Absperrventilen (Abb. D)
- die Installation des Ventils unter dem Wärmeaustauscher oder mittels Wärmefallen (Abb. E)
- die richtige Installation des Ventils, um Schäden zu vermeiden (Abb. F)
- die Installation von Rückschlagventilen, wo dies nötig ist (Abb. C)

Hinterlegen Sie dieses Heft nach der Installation für künftige Konsultation beim Besizer des Ventils.

EINSTELLUNG DER WASSERTEMPERATUR

Um die Mischwassertemperatur einzustellen, gehen Sie bitte vor, wie in Abb. B1-B5, beschrieben. Überprüfen Sie die eingestellte Temperatur unbedingt durch Messen der Wassertemperatur an dem vom Ventil aus am nächsten gelegenen Wasserhahn.

Die Temperatur sollte jährlich überprüft werden, um sicherzustellen, dass das Ventil richtig eingestellt ist.

WARTUNG UND BETRIEB

ESBE Serie VTA300 müssen unter normalen Betriebsverhältnissen nicht gewartet werden. Dennoch ist es möglich, sowohl das thermostatische Element als auch den Ventilkegel ohne Ausbau der Armatur auszutauschen.

ACHTUNG: Vor Ausbau der Armatur muss die Wasserzufuhr abgesperrt werden. Wenn die Armatur unter dem Warmwasserbereiter montiert ist, muss dieser vorher entleert werden.

Hartes Wasser kann durch Belag Störungen in der Funktion des Ventils verursachen. Durch eine nachstehend beschriebene Reinigung wird in der Regel die Funktion des Ventils wiederhergestellt. Manchmal kann

3 (53)

- Při zapojování ventilu VTA300 se řiďte všeobecnými pokyny a věnujte zvláštní pozornost:

- doporučenému použití uzavíracích ventilů (obr. D)
 - instalaci ventilu pod ohřívací nebo použití absorberů tepla (obr. E)
 - instalaci ventilu správným způsobem, aby nedošlo k poškození (obr. F)
 - instalaci zpětných ventilů v případě potřeby (obr. C)
- Pod instalaci předejte tento prospekt vlastníkovi ventilu pro budoucí referenční účely.

NASTAVENÍ TEPLoty

Chcete-li nastavit teplotu smíchané vody, postupujte podle kroků na obr. B1-B5. Nezapomenejte ověřit nastavenou teplotu tak, že změříte teplotu vody v kohoutku nejbližší ventilu.

Teplota se musí každý rok kontrolovat, aby bylo zaručeno správné nastavení ventilu.

SERVIS A ÚDRŽBA

Ža normálních okolností není údržba nutná. Je-li však údržba potřeba, těsnění (O-kroužek), teplotní čidlo a kuželku ventilu lze snadno vyměnit.

UPOZORNĚNÍ! Před rozmontováním ventilu je potřeba uzavřít přívod vody. Tam, kde je ventil umístěn pod ohříváčem je potřeba tento nejprve vypustit.

V krajních případech může těžká voda způsobit tvorbu usazenin. K správné funkci ventilu většinou postačí očistění vnitřních částí.

Někdy je zapotřebí vyčistit i sedlo ventilu případně vyměnit termostat.

Při čištění ventilu postupujte následovně:

10 (53)

auch eine Reinigung des unteren Teils oder Austauschs des Thermostats erforderlich werden.

- 1) Das Wasser ist abzustellen um das System drucklos zu machen.
- 2) Die Schutzhülse (1) ist zu entfernen und die Teile 2–5 (Abb. A) zu demontieren.
- 3) Alle Teile sind sorgfältig zu reinigen.
- 4) Zum Einfetten darf nur Silikonfett verwendet werden. Anschließend die Teile wieder montieren.
- 5) Die Mischtemperatur ist wieder einzustellen. (Abb. B3-B4.)

Die Anwendungsbeispiele innerhalb dieser Bedienungsanleitung sind Ideenskizzen. Lokale Gesetze und Richtlinien sind zu berücksichtigen.

FR

FRANÇAIS

INSTALLATION

Tous les travaux doivent être réalisés par un personnel qualifié et conformément aux codes et règlements en vigueur. - Rincez les canalisations, coupez l'alimentation d'eau et vidangez les canalisations. - Pour le branchement du VTA300, veuillez suivre les directions générales indiquées et faites particulièrement attention à :

- l'utilisation recommandée des vannes de fermeture (Fig. D)
 - installer la vanne en dessous du ballon d'eau chaude ou en utilisant des sécurités thermiques (Fig. E)
 - installer correctement la vanne pour éviter tout risque de dommage (Fig. F)
 - l'installation des vannes anti-retour le cas échéant (Fig. C)
- Après le montage, remettez cette fiche au propriétaire pour

4 [53]

- 1) odstraňte kryt a vyjměte částí.
- 2) pečlivě odstraňte všechny usazeniny a cizí tělesa z vnitřní části. (obr. A)
- 3) je-li nutné očistit i sedlo, postupujte stejným způsobem.
- 4) smontujte ventil, použijte pouze silikonové mazivo.
- 5) nastavte teplotu. (obr. B3-B4)

Príklady aplikací uvnitř tohoto manuálu jsou pouze informativní. Vždy berte v úvahu a dodržujte lokální platné předpisy.

DK

DANSK

INSTALLATION

Alt arbejde skal udføres af kvalificeret personale og i overensstemmelse med gældende lovgivning og bestemmelser. - Skyl rørene rene, luk for vandforsyningen og tom rørene. - Ved tilslutning af VTA300 skal du følge de generelle anvisninger og være særligt opmærksom på:

- den anbefalede brug af stopventiler (Fig. D)
- installation af ventilen under varmtvandsbeholderen eller anvendelse af akkumoleringskøle (Fig. E)
- korrekt installation af ventilen for at undgå skader (Fig. F)
- installation af kontraventiler, hvor det er relevant (Fig. C)

Efter installation skal denne folder opbevares hos ventilejer til fremtidig brug.

TEMPERATURINDSTILLING

Temperaturen på blandingsvandet indstilles ved at følge trinene i Fig. B1-B5. Kontroller den indstillede temperatur

11 [53]

toute référence ultérieure.

RÉGLAGE DE TEMPÉRATURE

Pour régler la température de l'eau, suivez les étapes décrites dans la Fig. B1-B5. N'oubliez pas de vérifier la température réglée en mesurant la température de l'eau vers le robinet le plus proche de la vanne.

La température doit être vérifiée tous les ans pour s'assurer que le réglage de la vanne est correct.

MAINTENANCE ET ENTRETIEN

Dans des conditions normales d'utilisation aucun entretien n'est nécessaire. Si cela s'avère nécessaire le joint («O ring»), l'élément sensible et le train thermostatique peuvent être remplacés facilement.

ATTENTION! Avant de démonter la vanne, l'arrivée d'eau doit être interrompue. Dans le cas où la vanne est installée en dessous du ballon celui-ci doit d'abord être vidangé.

Les conditions d'eau dure (eau chargée en calcaire) peuvent se traduire par un dépôt causant un grippage des pièces internes dans des cas extrêmes. Un nettoyage de ces parties internes vont normalement rendre à la vanne toutes ces fonctionnalités initiales.

Il peut s'avérer nécessaire de nettoyer aussi le siège et/ou décharger le thermostat.

Pour nettoyer ou restaurer la vanne, couper l'eau et:

- 1) Enlever le capot et les parties 2–5 (fig. A)
- 2) Enlever soigneusement toutes traces de dépôt (de calcaire) ou de particules étrangères de toutes les parties internes.
- 3) Quand cela s'avère nécessaire enlever et nettoyer le siège de la même façon.
- 4) Remonter la vanne. Seulement un lubrifiant à base de silicone est autorisé.
- 5) Régler la température. (fig. B3-B4)

5 [53]

ved at måle vandtemperaturen ved det aftapningssted, der er tættest på ventilen.

Temperaturen skal kontrolleres en gang om året for at sikre, at ventilen er indstillet korrekt.

SERVICE OG VEDLIGEHOLDELSE

Under normale forhold kræves der ikke vedligeholdelse. Hvis det skulle være nødvendigt, er det dog enkelt at udskifte pakningen (O-ringe), sensorelementet og ventilproppen.

BEMÆRK! Vandforsyningen skal afbrydes, før ventilen skilles ad. Hvis ventilen er monteret under varmtvandsbeholderen, skal denne aftappes først.

Vand med høj hårdhedsgrad kan forårsage flageaflejringer, som i ekstreme tilfælde kan få de indvendige dele til at sætte sig fast. Rengøring af de indvendige dele vil som regel bringe ventilen tilbage til god driftstilstand.

Det kan være nødvendigt også at rengøre sædet og/eller udskifte termostaten.

Ventilen rengøres og/eller bringes tilbage til god driftstilstand ved at lukke for vandet og:

- 1) Fjerne dækslet og delene 2–5. (Fig. A)
- 2) Forsigtigt fjerne al flagedannelse (kalkaflejringer) eller fremmedlegemer fra alle indvendige dele.
- 3) Om nødvendigt fjerne og rengøre sædemodulet på samme måde.
- 4) Samle ventilen. Der må kun anvendes silikonefedt.
- 5) Indstille temperaturen. (Fig. B3-B4)

Applikationseksemplerne i denne instruktionsmanual er generelle eksempler. Lokale bestemmelser og regulativer skal altid tages i betragtning.

12 [53]

Les exemples d'application présentés dans ce manuel d'installation sont des schémas fonctionnels. Il est indispensable de toujours prendre en considération les différentes caractéristiques propres au circuit d'installation et à son environnement.

IT

ITALIANO

INSTALLAZIONE

Tutti i lavori devono essere effettuati da personale qualificato nel rispetto delle leggi e delle normative vigenti. - Risciacquare i tubi, chiudere l'alimentazione dell'acqua e spurgare i tubi.

- Per il collegamento di VTA300, seguire le direttive generali e prestare particolare attenzione a:

- utilizzo raccomandato delle valvole di intercettazione (Fig. D)
- installazione della valvola sotto il calorifero oppure con dispositivi di intercettazione dell'acqua calda (Fig. E)
- installazione corretta della valvola per evitare danni (Fig. F)
- installazione di valvole di non ritorno laddove applicabile (Fig. C)

Dopo l'installazione, consegnare questa scheda al proprietario della valvola per riferimento futuro.

IMPOSTAZIONE DELLA TEMPERATURA

Per regolare la temperatura dell'acqua miscelata, procedere come descritto in Fig. B1-B5. Verificare la temperatura regolata misurando la temperatura dell'acqua al rubinetto più vicino alla valvola.

La temperatura deve essere verificata annualmente per accertarsi che la regolazione della valvola sia corretta.

6 [53]

GR

ΕΛΛΗΝΙΚΑ

ΕΓΚΑΤΑΣΤΑΣΗ

Όλες οι εργασίες πρέπει να πραγματοποιηθούν από καταρτισμένο προσωπικό σύμφωνα με τους ισχύοντες κώδικες και διατάξεις.

- Εκπλύνετε τους σωλήνες για να καθαρίσουν, διακόψτε την παροχή νερού και αποστραγγίστε τους σωλήνες - Κατά τη σύνδεση του VTA300, παρακαλούμε ακολουθήστε τις γενικές οδηγίες που υπάρχουν, και προσέξτε ιδιαίτερα:

- η συνιστώμενη χρήση των βαλβίδων διακοπής (ΣΧ D)
- την εγκατάσταση της βαλβίδας κάτω από το θερμοαντήρα ή τη χρήση παγιδίων θερμότητας (ΣΧ E)
- την εγκατάσταση της βαλβίδας με σωστό τρόπο για τη αποφυγή ζημιάς (ΣΧ F)
- την εγκατάσταση βαλβίδων αντεπιστροφής όπου εφαρμόζεται (ΣΧ C)

Μετά την εγκατάσταση, παραδώστε αυτό το φυλλάδιο στον ιδιοκτήτη της βαλβίδας για μελλοντική αναφορά.

ΡΥΘΜΙΣΗ ΘΕΡΜΟΚΡΑΣΙΑΣ

Για τη ρύθμιση της θερμοκρασίας του νερού ανάμειξης, ακολουθήστε τα βήματα που περιγράφονται στο Σχ. B1-B5. Βεβαιωθείτε ότι επιβεβαιώνετε τη ρυθμισμένη θερμοκρασία μετρώντας τη θερμοκρασία του νερού στην παροχή πλησιέστερα στη βαλβίδα.

Η θερμοκρασία θα πρέπει να ελέγχεται κάθε χρόνο για να εξασφαλίζεται ότι η ρύθμιση της βαλβίδας είναι σωστή.

ΣΕΡΒΙΣ ΚΑΙ ΣΥΝΤΗΡΗΣΗ

Υπό κανονικές συνθήκες δε θα χρειαστεί συντήρηση. Εάν, ωστόσο, αποδειχθεί αναγκαία, η τομoύχα (στεγανωτικό δακτύλιο O), το στοιχείο αισθητήρα και η τάπα της

13 [53]

ESBE®

ESBE AB
Bruksgaten 22
SE-333 75 Reftelev
www.esbe.eu



Mtrl.nr: 98140118 • Rit.nr.n: 9093 • Vers N • Rev. 2023-10-18



SERIES VTA300

ESBE®

βαλβίδας αντικαθίστώνται εύκολα.

ΣΗΜΕΙΩΣΗ! Πριν αποσυναρμολογήσετε τη βαλβίδα θα πρέπει να διακοπεί η παροχή νερού. Οπου η βαλβίδα έχει εγκατασταθεί κάτω από το θερμαντήρα αυτός θα πρέπει πρώτα να απενεργοποιηθεί.

Συνθήκες σκληρού νερού μπορεί να προκαλέσουν επικαθίσεις αλάτων με αποτέλεσμα το κόλλημα εσωτερικών εξαρτημάτων σε ακραίες περιπτώσεις. Ο καθαρισμός των εσωτερικών εξαρτημάτων συνήθως αποκαθιστά τις σωστές συνθήκες λειτουργίας της βαλβίδας.

Μπορεί επίσης να απαιτείται ο καθαρισμός της έδρας και/ή η αλλαγή του θερμοστάτη.

Για τον καθαρισμό και/ή την αποκατάσταση της βαλβίδας, διακόψτε το νερό και:

- 1) Αφαιρέστε την τάπα και τα εξαρτήματα 2–5. (Σχ. Α)
- 2) Προσεκτικά αφαιρέστε όλες τις καθυαλώσεις (επικαθίσεις ασβεστίου) ή τα ξένα σωματίδια από όλα τα εσωτερικά εξάρτηματα.
- 3) Όταν απαιτείται αφαιρέστε και καθαρίστε το συγκρότημα της έδρας με τον ίδιο τρόπο.
- 4) Συναρμολογήστε τη βαλβίδα. Επιτρέπεται η χρήση μόνο γράσου σιλικόνης.
- 5) Ρυθμίστε τη θερμοκρασία. (Σχ. Β3-Β4)

Τα παραδείγματα εφαρμογής του παρόντος εγχειριδίου οδηγίων είναι γενικές προτάσεις σχεδιασμού. Πάντα πρέπει να λάβετε υπόψη τη ισχύουσα νομοθεσία και τους τοπικούς κανονισμούς.

• a visszacsapó szelepek beszerelése (C. ábra)
A beszerelést követően hagyja ezt az útmutatót az üzemeltetőnél, mer később szükség lehet rá.

A HŐMÉRSÉKLET BEÁLLÍTÁSA

A víz hőmérsékletének beállításához kövesse az B1-B5 ábrákon látható lépéseket. A víz hőmérsékletének lemérésével ellenőrizze a beállított hőmérsékletet a szelephez legközelebb eső csapnál.

A hőmérsékletet évente ellenőrizni kell, így megbizonyosodhat a szelep megfelelő beállításáról.

SZERVIZ ÉS KARBANTARTÁS

Átlagos használati körülmények esetén karbantartás nem szükséges. Ha mégis szükség lenne rá, a védőgyűrű (O-gyűrűk, az érzékelők és a szelepdugó könnyen kicserélhetők.

FIGYELEM! A szelep szétszerelése előtt zárja le a vízellátást! A vizet először a szelep hőcserélő alatti csatlakozásánál engedje le!

Ha a rendszeret kemény vízzel használják, vízkő rakódhat le, amely a belső elemek beragadását okozhatja. Ilyenkor a belső elemek alapos megtisztítása után a szelep újra működtethető.

Előfordulhat, hogy meg kell tisztítani az aljazatot és/vagy cserélni kell a hőfokszabályozót.

A szelep tisztításához és/vagy működtetésének visszaállításához zárja el a vízellátást, és tegye a következőket:

- 1) Távolítsa el a sapkát, és a 2–5 elemeket. (A. ábra)
- 2) Gondosan távolítson el minden vízkőlerakódást (kalcium lerakódás) vagy idegen részecskéket a belső

ES ESPAÑOL

INSTALACIÓN

Todos los trabajos deben ser realizados por personal cualificado y de conformidad con la normativa y legislación aplicables.

- Limpie las tuberías, corte el suministro de agua y drénelas.
- Al conectar la VTA300, siga las indicaciones generales descritas y preste especial atención a:

- el uso recomendado de las válvulas de cierre (Fig. D)
- la instalación de la válvula bajo la caldera o por medio de sifones (Fig. E)
- la instalación de la válvula de modo correcto para evitar daños (Fig. F)
- la instalación de válvulas de no retorno cuando proceda (Fig. C)

Tras la instalación, entregue este folleto al propietario de la válvula por si necesita consultarlo en el futuro.

SELECCIÓN DE LA TEMPERATURA

Para establecer la temperatura del agua de mezcla, siga los pasos descritos en la Fig. B1-B5. Asegúrese de comprobar la temperatura realizando una medición de la misma en el grifo más próximo a la válvula.

La temperatura debe comprobarse anualmente para asegurarse de que el ajuste de la válvula sea correcto.

SERVICIO Y MANTENIMIENTO

Bajo condiciones normales no es necesario el mantenimiento. Sin embargo en caso de necesidad las tóricas, el elemento sensor y el vástago de la válvula son fácilmente reemplazables.

alkatrészekről.
3) Ha szükséges, vegye ki és tisztítsa meg az aljazt szerelvényt is.

4) Szerelje össze a szelepet. Csak szilikonos kenőanyaggal olajozható!

5) Állítsa be a hőmérsékletet. (B3-B4 ábrák)

A kezelési utasítás csak elvi alkalmazási példákat tartalmaz.Minden esetben be kell tartani az érvényes helyi eloirásokat.

LT LIETUVIŲ

MONTAVIMAS

Visus darbus turi atlikti kvalifikuoti darbuotojai pagal galiojančias taisykles ir potvarkius.

- Švariai išplaukite vamzdžius, atjunkite vandens tiekimą ir iš vamzdžių išleiskite vandenį.

- Jungdami VTA300 laikykites instrukcijų ir ypač atsižvelkite į tai, kad reikia:

- naudoti rekomenduojamą užtvarinį vožtuvą (D pav.)
- montuoti vožtuvą prieš kaloriferį arba naudoti šilumogaudžius (E pav.)
- tinkamai montuoti vožtuvą, kad būtų išvengta žalos (F pav.)
- kur tinka, montuoti atgalinius vožtuvus (C pav.)

Baigę montuoti palikite šį lapelį savininkui, kad jis galėtų juo pasinaudoti ateityje.

TEMPERATŪROS REGULIAVIMAS

Nustatydami mišriojo vandens temperatūrą vadovaukitės nurodymais, pateikiamais pav. B1-B5. Patikrinkite

el agua. Cuando la válvula esta por debajo del nivel del productor de A.C.S. se puede vaciar previamente.

Bajo condiciones de aguas duras se pueden crear depósitos de incrustaciones causando daños en las partes internas en casos extremos.

Limpiar las partes internas de las válvulas nos asegurará un correcto funcionamiento de las mismas, también puede ser necesario limpiar el asiento de la válvula y/o cambiar el termostato.

Para limpiar y/o restaurar la válvula, cortar el agua y:

- 1) Quitar la tapa y las piezas 2–5 (Fig. A)
- 2) Quitar cuidadosamente todas las incrustaciones (depósitos de calcio) o partículas extrañas del interior de la válvula.
- 3) Cuando sea necesario quitar y limpiar el asiento de la misma manera.
- 4) Ensamble la válvula. Solo se admite usar grasa de silicona
- 5) Ajustar la temperatura. (Fig. B3-B4)

Los ejemplos de aplicación incluidos en este manual son aproximaciones generales. Deben considerarse siempre las leyes y normativas locales.

EE EESTI

PAIGALDAMINE

Töö peab teostama kvalifitseeritud töötaja ning vastavalt kohaldatavatele eeskirjadele ja määrustele.

- Loputage torud puhtaks, sulgege veevarustus ning laske torudest vesi välja.

- VTA300 klapi ühendamisel järgige üld juhiseid ning

nustatytą vandens temperatūrą – išmatuokite ją čiaupe arčiausiai vožtuvo.

Siekiant užtikrinti tinkamą vožtuvo nustatymą temperatūrą būtina tikrinti kasmet.

TECHNINĖ PAGALBA IR PRIEŽIŪRA

Normaliomis sąlygomis techninė priežiūra nereikalinga. Tačiau jei prireiktų, tarpiklį (žiedus), jutiklį ir vožtuvo kištuką lengva pakeisti.

PASTABA! Prieš išmontuojant vožtuvą reikia išjungti vandens tiekimą. Vožtuvas, sumontuotas žemiau kaloriferio, turi būti ištuštintas pirmas.

Jei tiekiamas kietas vanduo, gali atsirasti apnašų, dėl kurių netgi gali strigti vidinės dalys. Išvalius vidines dalis vožtuvas paprastai vėl būna tinkamos eksploatacinės būklės.

Taip pat, ko gero, teks išvalyti lizdą ir (arba) pakeisti termostatą.

Kad išvalytumėte ir (arba) atstatytumėte vožtuvą, išjunkite vandenį ir:

- 1) Nuimkite dangtelį ir 2–5 dalis (A pav.)
- 2) Nuo visų vidinių dalių atsargiai pašalinkite visas apnašas (kalcio nuosėdas) ir šalutines daleles.
- 3) Prireikus nuimkite ir išvalykite lizdo rinkinį.
- 4) Surinkite vožtuvą. Leidžiama naudoti tik silikoninį tepalą.
- 5) Nustatykite temperatūrą. (B3-B4 pav.)

Instrukcijoje esančios schemos yra principinės. Vadovaukitės vietiniai įstatymais ir normomis.

põrake erilist tähelepanu:

- sulgeklapptide soovituslikele kasutamisiisidele (joonis D)
- klapi paigaldamisele kalorifeeri alla või ühesuunaliste klappide kasutamisele (joonis E)
- klapi ettenähtud viisil paigaldamisele, et vältida kahjustusi (joonis F)
- tagasilöögiklapptide paigaldamisele, kui on kasutatav (joonis C)

Pärast paigaldamist jätke see brošüür klapi omanikule tuleviku tarbeks.

TEMPERATUURI REGULEERIMINE

Segatud vee temperatuuri määramiseks järgige juhiseid joomistel B1 kuni B5. Kindlasti kontrollige seatud temperatuuri, mõõtes vee temperatuuri klapile lähimast kraanist.

Temperatuuri tuleks kontrollida iga aastal, et olla kindel klapi määratud temperatuuri õigsuses.

HOOLDAMINE

Tavatingimustes puudub hoolduse järgi vajadus. Kui hooldusvajadus siiski peaks tekkima, saab tihendid (o-rõngad), tihendlikuselemendi ning klapi korgi kergesti välja vahetada.

MÄRKUS! Enne klapi eemaldamist tuleks veevarustus sulgeda. Kui klapp on paigaldatud kalorifeeri alla, tuleks see enne veest tühjaks lasta.

Kareda vee korral võib tekkida katlakivi, mis äärmuslikel juhtudel võib põhjustada sisemiste osade kokkukuulumise.

Tavaliselt taastab sisemiste osade puhastamine klapi ettenähtud töökorra.Vajadusel tuleb puhastada ka pesa ja/või vahetada termostaat. Klapi puhastamiseks ja/või töökorra taastamiseks sulgege veevarustus ja

1) Eemaldage kaas ja osad 2–5(joonis A).

LV LATVIEŠU

UZSTĀDĪŠANA

Visus darbus veic kvalificēts personāls saskaņā ar attiecīgajiem kodiem un rīkojumiem.

- Izskaļojiet caurules, atslēdziet ūdens piegādi un iztukšojiet caurules.

- Pievienojot VTA300, lūdzu, ievērojiet vispārējos norādījumus īpašu uzmanību pievēršiet šādiem aspektiem:

- ietecamais noslēgvārstu izvietojums (att.D)
- vārsta uzstādīšana pēc ūdens sildītāja (att.E)
- pareiza vārsta uzstādīšana, lai novērstu bojājumus (att. F)
- pretvārstu uzstādīšana (kur nepieciešams) (att. C)

Pēc ierīces uzstādīšanas nododiet šo brošūru vārsta īpašniekam kā atsaucam materiālu.

TEMPERATŪRAS REGULĒŠANA

Lai iestatītu jauktā ūdens temperatūru, veiciet darbības, kas aprakstītas att. B1-B5. Noteikti pārbaudiet jauktā ūdens temperatūru, izmērot ūdens temperatūru pie krāna, kas atrodas vistuvāk vārstam.

Temperatūra ir jāpārbauda katru gadu, lai pārlicinātos, ka vārsts ir pareizi noregulēts.

APKOPE

Normālos apstākļos apkope nav nepieciešama. Tomēr, ja apkope ir vajadzīga, blīvi (O veida gredzenu), sensoru un vārsta tapu viegli var nomainīt.

PIEZĪME! Pirms vārsta izjaukšanas ir jāatslēdz ūdens piegāde. Ja vārsts ir uzstādīts zem ūdens sildītāja, tas vispirms ir jāiztukšo.

Ja ūdens ir īpaši ciets, var veidoties nogulsnes, kas var

2) Eemaldage sisemistelt osadelt ettevaatlikult katlakivi (kaltsiumisetted) või võõrosakesed.

3) Vajaduselt eemaldage ja puhastage pesa sarnasel viisil.

4) Monteerige klapp kokku tagasi. Kasutada tohib ainult silikooni baasil määrdeainet.

5) Reguleerige temperatuur (joonis B3-B4).

Selles kasutusjuhendis toodud paigaldusnäidised on üldised ideekavandid. Arvestage alati kohalike seaduste ja eeskirjadega.

FI

SUOMI

ASENNUUS

Pätevän henkilöstön on suoritettava kaikki työt sovelletta-
vien sääntöjen mukaisesti.

- Huuhtele putket puhtaaksi, sulje vedensyöttö ja valuta
putket kuivaksi.

- Kun kytket VTA300:n, noudata annettuja yleisiä ohjeita ja
kiinnitä erityistä huomiota seuraaviin seikkoihin:

- sulkuventtiilien suositeltu käyttö (kuva D)
- venttiilin asennus varajaan alapuolelle tai lämpölokuk-
jen käyttö (kuva E)
- venttiilin asennus asianmukaisesti vahinkojen välttämi-
seksi (kuva F)
- takaiskuventtiilin asennus tarvittaessa (kuva C). Säilytä
tämä lehtinen asennuksen jälkeen tulevaa tarvetta varten.

LÄMPÖTILAN ASETUS

Aseta sekoitusveden lämpötila noudattamalla kuvan B1-B5
vaiheita. Varmista, että tarkistat asetetun lämpötilan mittaa-
malla veden lämpötilan venttiilillä lähimpänä

18 (53)

izraisīt iekšējo detaļu iestrēgšanu. Notīrot iekšējās detaļas,
vārstu parasti var atgriezt darba kārtībā.

Iespējams, būs jānofira arī vārsta ligzda un/vai jānomaina
termostats.

Lai notīrītu un/vai salabotu vārstu, atslēdziet ūdens
piegādi un:

1) Noņemiet vāciņu un 2.–5. detaļu. (att. A)

2) Rūpīgi notīriet visas nogulsnes (kalcija) un
svēškermeņus no iekšējām detaļām.

3) Ja nepieciešams, līdzīgā veidā noņemiet un notīriet
vārsta ligzdu.

4) Salieciet vārstu. Driest izmantot tikai silikona
smērvielas.

5) Noregulējiet temperatūru. (att. B3-B4)

*Saja instrukcija dotie uzstādīšanas varianti ir tikai ka
piemēri. Vienmēr ņemiet vērā vietējos normatīvus un
uzstādīšanas noteikumus.*

NL

NEDERLANDS

INSTALLATIE

Alle werkzaamheden dienen te worden uitgevoerd door
bevoegd personeel en volgens de geldende voorschriften
en verordeningen.

- Spoel de leidingen schoon, sluit de hoofdkraan en laat de
leidingen leeglopen.

En let vooral op:

- het geadviseerde gebruik van afsluitkleppen (afb. D)
- installatie van de klep onder de verwarmder of het
gebruik van warmteafsluiters (afb. E)
- correcte installatie van de klep om schade te voorko-

26 (53)

olevasta hanasta.

HUOLTO & PUHDISTUS

Esbe VTA300 sarjan venttiiliä ei tarvitse huoltaa
normaaleissa käyttöolosuhteissa.

Lämpötila on tarkistettava vuosittain sen varmistamiseksi,
että venttiilin asetus on oikea.

**Varoitus! Ennen venttiilin purkamista verkoston sulut on
laitettava kiinni. Mikäli venttiili on varaajan alla, varajaan
on tyhjennettävä ensin.**

Kalkkipitoinen vesi voi aiheuttaa saostumia, jotka
haittaavat venttiilin toimintaa.

Alla olevan ohjeen mukainen puhdistus palauttaa useim-
miten venttiilin toiminnan normaaliksi.

Myös venttiilin sisäosien tai termostaattiosan vaihtaminen
on joskus välttämätöntä.

Sulje vesi ja poista verkostosta paine:

1) Irrota kansiosa (1) ja pura osat 2–5. (kuvasta A.)

2) Puhdista osat huolellisesti.

3) Käytä silikonirasvaa ennen kuin kokoat venttiilin uudestaan.

4) Aseta haluttu sekoituslämpötila. (kuvasta B3-B4)

Tämän ohjeen asennusesimerkit ovat yleisluonteisia.

Huomioi aina paikalliset lait ja säädökset.

HR

HRVATSKI

POSTAVLJANJE

Rad mora izvesti kvalificirano osoblje i u skladu s
primijenjenim pravilima i propisima.

19 (53)

men (afb. F)

- installatie van terugslagkleppen waar van toepassing
(afb. C).

Geef na installatie deze folder aan de eigenaar van de klep
voor verdere naslag.

TEMPERATUUR AFSTELLEN

Als u de mengtemperatuur van het water wilt instellen,
volgt u de stappen die worden geïllustreerd in afb. B1-B5.
Verget niet om de ingestelde temperatuur te controleren
door de temperatuur te meten van het water uit de kraan
die zich het dichtst bij de klep bevindt.

De temperatuur dient jaarlijks te worden gecontroleerd
om zeker te zijn van correcte instelling van de klep.

SERVICE EN ONDERHOUD

Onder normale omstandigheden is onderhoud niet nodig.
Mocht dit toch nodig zijn, dan kunt u de pakkingen
(O-ringen), het sensorelement en de kleplug eenvoudig
vervangen.

**Let op! Draai de hoofdkraan dicht voordat u de klep
demonteert. Laat de leiding waar de klep onder de ver-
warmer is gemonteerd als eerste leeglopen.**

Hard water kan kalkaanslag veroorzaken, hetgeen in
uiterste gevallen kan leiden tot het vastlopen van interne
onderdelen. Doorgaans is het schoonmaken van de
interne onderdelen afdoende om de juiste werking van de
klep te herstellen.

Mogelijk is het noodzakelijk om de zitting van de klep
schoon te maken en/of de thermostaat te vervangen.

Om de klep schoon te maken en/of te herstellen sluit u
eerst het water af en vervolgens:

1) Verwijder de beschermkap en onderdelen 2–5 (afb. A).

- Isperite cijevi dok ne budu čiste, zatvorite dovod vode i
ispraznite cijevi.

- Kod spajanja VTA300 slijedite opće upute prikazane i
vidite računa o sljedećem:

- preporučeno korištenje ventila zatvaranja (sl. D)
- postavljanje ventila ispod kalorifera ili kolektora topline
(sl. E)
- odgovarajuće postavljanje ventila kako bi se izbjegla
oštećenja (sl. F)
- postavljanje nepovratnog ventila gdje je potrebno (sl. C)

Poslije postavljanja, postavite listić s podacima vlasnika
ventila za dalju referencu.

TEMPERATURNIA PRILAGOĐAVANJA

Temperaturnia miješane vode možete podesiti u skladu
sa koracima objašnjenim na sl. B1-B5. Provjerite
postavljeniu temperaturu mjerenjem temperature vode na
slavini najbližoj ventilu.

Temperaturnia provjeravajte jednom godišnje kako biste
provjerili da je ventil dobro podešen.

SERVIS I ODRŽAVANJE

U normalnim okolnostima održavanje nije potrebno. Ako
se pokaze potrebim, brtvilo (O-prstenje), osjetni element
i zatvarač ventila mogu se lako zamijeniti.

**NAPOMENA! Zatvorite dotok vode prije skidanja
ventila. Ako je ventil postavljen ispod kalorifera,
kalorifer se mora isprazniti.**

Tvrda voda može dovesti do stvaranja naslaga kamenca
koji, u izuzetnim okolnostima, može izazvati zapinjanje
unutarnjih dijelova. Čišćenjem unutarnjih dijelova vratit
ćete ventil u radno stanje.

20 (53)

2) Verwijder voorzichtig de kalkaanslag en andere afzet-
tingen van alle interne onderdelen.

3) Verwijder zo nodig de zitting en maak deze op dezelfde
wijze schoon.

4) Monteer de klep. Gebruik uitsluitend smeermiddelen
op basis van siliconen.

5) Stel de temperatuur af (afb. B3-B4).

*De toepassingstekeningen in de handleiding zijn
algemene voorbeelden. Gelieve rekening te houden met
de lokale wetten en regelgevingen.*

NO

NORSK

INSTALLASJON

Alt arbeid må utføres av kvalifisert personell og i
samsvar med gjeldende bestemmelser.

- Spyl rørene rene, steng vanntilførselen og drener rørene.
- Når du skal kople til VTA300, må du følge de generelle
retningslinjene og sørg for følgende:

- bruke avstengningsventiler (Fig. D) iht. anbefalingene
- installere ventilen under varmeslangen eller bruke
varmefeller (Fig. E)
- installere ventilen på riktig måte for å unngå skader
(Fig. F)
- installere tilbakeslagsventiler der det kreves (Fig. C)

Etter installasjonen må eieren ta vare på dette heftet for
fremtidig referanse.

TEMPERATURREGULERING

Når du skal angi vanntemperaturen, følger du fremgangsmå-
ten under Fig. B1-B5. Verifiser den angitte temperaturen ved
å måle vanntemperaturen ved kranen nærmest ventilen.

28 (53)

Može biti potrebno čišćenje sjedišta ventila i/ili zamjena
termostata.

Za čišćenje i/ili vraćanje ventila, zatvorite dotok vode i:

1) Uklonite zatvarač i dijelove 2–5. (sl. A)

2) Pažljivo uklonite kamenac ili strane djelice sa
unutarnjih dijelova.

3) Ako je potrebno, na isti način uklonite i očistite sklop
sjedišta ventila.

4) Sklopite ventil. Koristite samo silikonsku mast.

5) Podesite temperaturu. (sl. B3-B4)

*Upute za uporabu je samo primjerak sveobuhvatnih
idejnih skica. Instaliranje se mora vršiti sukladno sa
važećim lokalnim građevinskim i vodoinstalaterskim
propisima.*

HU

MAGYAR

BESZERELÉS

A munkát kizárólag szakképzett személyzet végezheti, a
vonatkozó előírásoknak és rendeleteknek megfelelően.

- Öblítse ki a csöveket, zárja el a vízellátást, és engedje le a
vizet a csövekből.

- A VTA300 csatlakoztatásakor kövesse látható
útmutatást, különös figyelemmel a következőkre:

- az elzárószелеkek javasolt használata (D. ábra)
- a szелеp beszerelése a hőcserélő alá vagy a hőcsapdák
használata (E. ábra)
- a szелеp helyes beszerelése, a károsodás elkerülése (F.
ábra)

21 (53)

Temperaturnia skal kontrolleres årlig for å sikre at ventilen
er riktig innstilt.

SERVICE OG VEDLIKEHOLD

Under normale forhold kreves det ikke vedlikehold. Hvis
det imidlertid skulle bli nødvendig, er det lett å skifte ut
pakningen (o-ringer), føleelementet og ventilpluggen.

**MERK! For du demonterer ventilen, må vanntilførselen
være stengt. Hvis ventilen sitter under varmeslangen, må
denne dreneres først.**

Hardt vann kan føre til kalkavleiringer som igjen kan føre
til at interne deler henger seg opp i ekstreme tilfeller. Du
kan normalt løse dette problemet ved å rengjøre de interne
delene.

Det kan også hende at du må rengjøre setet og/eller skifte
ut termostaten.

Når du skal rengjøre og/eller reparere ventilen, må du
stenge av vannet og:

1) Fjerne lokket og delene 2–5. (Fig. A)

2) Fjerne alle kalkavleiringer eller fremmedlegemer fra alle
interne deler.

3) Ved behov fjerne og rengjøre seteeneheten på samme måte.

4) Sette sammen ventilen. Det er kun tillatt å bruke sili-
konfett.

5) Regulere temperaturen. (Fig. B3-B4)

*Eksemplene i denne instruksjonsmanualen er kun
ideéskisser. Ta også alltid hensyn til lokale lover og
bestemmelser.*

29 (53)

INSTALACJA

Całość prac montażowych musi zostać wykonana przez odpowiednio wykwalifikowany personel, zgodnie z obowiązującymi przepisami i zaleceniami.

- Należy dokładnie przepłukać rury, zamknąć dopływ wody, a następnie poczekać, aż rury będą suche.

- Podczas montażu zaworu serii VTA300 należy przestrzegać zasad:

- Zalecenie dotyczące montażu zaworów odcinających (rys. D)
- Montaż zaworu poniżej podgrzewacza (rys. E)
- Montaż zaworu we właściwy sposób, w celu uniknięcia uszkodzenia (rys. F)
- Montaż zaworów zwrotnych, gdzie jest to zalecane (rys. C)

Po zamontowaniu produktu należy przekazać poniższą instrukcję użytkownikowi.

NASTAWA TEMPERATURY

Aby dokonać nastawy temperatury zmieszanej wody, należy postąpić zgodnie z instrukcjami na rysunkach B1 – B5. Zadaną temperaturę należy sprawdzić za pomocą termometru w punkcie odbioru wody położonym najbliższej zaworu.

Temperatura powinna być sprawdzana przynajmniej raz do roku, aby upewnić się, że zawór działa właściwie.

SERWIS I KONSERWACJA

Zestaw części zamiennych zawiera uszczelki, element termostacyjny, mechanizm sterujący, mocowanie elementu termostaticznego oraz sprężynę.

30 (53)

POZNÁMKA Než rozoberiete ventil, zatvorte prívod vody. Časti ventilu, ktoré sa nachádzajú pod ohrievačom, je nutné najprv vypustiť.

Používanie tvrdej vody môže viesť k tvoreniu nánosov vodného kameňa, ktoré môžu v extrémnych prípadoch spôsobiť uviaznutie vnútorných súčiastok. Ak v takomto prípade vyčistíte vnútorné súčiastky, ventil bude obvyčajne znovu pracovať správne.

Môže byť potrebné vyčistiť aj ložisko alebo vymeniť termostat.

Ak chcete ventil vyčistiť, zatvorte prívod vody a postupujte podľa nasledujúcich krokov:

- 1) Odstráňte kryt a súčiastky 2 – 5. (obr. A)
- 2) Opatrne odstráňte z vnútorných súčiastok všetky nánosy vodného kameňa (vápnika) a cudzie častice.
- 3) Ak to bude potrebné, odstráňte a vyčistite rovnakým spôsobom aj sústavu ložiska.
- 4) Znovu zložte ventil. Použite iba silikónové mazadlo.
- 5) Upravte nastavenie teploty. (obr. B3-B4)

Príklady aplikácií v manuále sú len informatívne. Vždy berte v úvahu a dodržiavajte platné predpisy v mieste inštalácie.

NAMESTITEV

Vsa dela mora izvesti usposobljeno osebe v skladu z veljavnimi predpisi in odloki.

- Izperite cevi, zaprite dovod vode in izpraznite cevi.
- Ko boste VTA300 priključevali, upoštevajte splošna navodila:

38 (53)

Uwaga! Przed demontażem zaworu należy odciąć dopływ wody. W sytuacji, kiedy zawór zainstalowany jest poniżej podgrzewacza (zasobnika) ciepłej wody należy go wcześniej opróżnić.

Twarda woda może spowodować osadzenie się kamienia na wewnętrznych elementach mechanizmu zaworu. Ich czyszczenie zwykle powoduje zmianę nastawy zaworu.

W celu czyszczenia lub wymiany zaworu należy zamknąć dopływ wody i:

- 1) Ściągnąć plastikowy kapturek zaworu. (rys. A)
- 2) Następnie wyciągnąć części 2 do 5.
- 3) Oczyszczyć wszystkie części.
- 4) Zmontować zawór - do smarowania części ruchomych należy używać oleju silikonowego
- 5) Nastawić temperaturę. (rys. B3-B4)

Schematy aplikacyjne znajdujące się w instrukcji obsługi mają charakter wyłącznie poglądowy. Należy uwzględnić obowiązujące prawa i przepisy.

INSTALAÇÃO

Todo o trabalho deve ser efectuado por pessoal qualificado, em conformidade com os códigos e regulamentos aplicáveis.

- Lave os tubos com um fluxo de água, desligue o abastecimento de água e drene os tubos.

- Quando conectar o VTA300, siga as instruções gerais:

- a utilização recomendada de válvulas de fecho rápido (Fig. D)
- a instalação da válvula por baixo do aquecedor ou a

31 (53)

- priporočeno uporabo zapornih ventilov (slika D);
- namestitev ventila pod kaloriferjem ali uporabo shranjevalnikov toplote (slika E);
- pravilno namestitev ventila, da preprečite morebitne poškodbe (slika F);
- namestitev nepovratnih ventilov, kjer je to potrebno (slika C).

Po namestitvi predajte brošuro lastniku ventila za prihodnjo uporabo.

NASTAVITEV TEMPERATURE

Za nastavitev temperature mešane vode sledite korakom, opisanim na slikah B1-B5. Ne pozabite preveriti nastavljene temperature tako, da izmerite temperaturo vode na pipi, ki je najbližje ventilu.

Temperaturo morate preveriti vsako leto in se prepričati, da je nastavitev ventila pravilna.

SERVIS IN VZDRŽEVANJE

V normalnih pogojih vzdrževanje ne bo potrebno. Po potrebi lahko brez težav zamenjate tesnilo (O-tesnilo), potrebni element in čep ventila.

POZOR! Pred razstavljanjem ventila zaprite dovod vode. Če je ventil nameščen pod kaloriferjem, najprej izpraznite kalorifer.

Trda voda lahko povzroči nabiranje vodnega kamna, kar v skrajnih okoliščinah povzroči zatikanje notranjih delov. Čiščenje notranjih delov običajno povrne ventil v normalno delovanje.

Mogoče boste morali očistiti tudi sedež in/ali zamenjati termostat.

Da ventil očistite in/ali obnovite, zaprite dotok vode in:

- 1) Odstranite pokrovček in dele 2–5 (slika A).

39 (53)

utilização de retentores de calor (Fig. E)

• a instalação da válvula de forma correcta para evitar danos (Fig. F)

• a instalação de válvulas de retenção onde aplicável (Fig. C)

Após a instalação, entregue este folheto ao proprietário da válvula para futura referência.

AJUSTE DA TEMPERATURA

Para ajustar a temperatura da mistura de água, siga os passos descritos na Fig. B1-B5. Certifique-se de que verifica a temperatura ajustada, medindo a temperatura da água na torneira mais próxima da válvula.

A temperatura deverá ser verificada anualmente para se assegurar de que o ajuste da válvula está correcto.

REPARAÇÃO E MANUTENÇÃO

Em circunstâncias normais não é necessária qualquer manutenção. No entanto, se tal for necessário, a junta de vedação (O-rings), o elemento detector (sensor) e o bujão de válvula são facilmente substituíveis.

NOTA! Antes de desmontar a válvula, o abastecimento de água deve ser fechado. Quando a válvula estiver montada abaixo do aquecedor, este deverá ser drenado primeiro.

Condições de água pesada poderão provocar acumulação de cálcio que causará a aderência de peças internas em casos extremos. Limpando as peças internas consegue-se geralmente restaurar a válvula para uma boa condição de funcionamento.

Poderá também ser necessário limpar o local de assento e/ou trocar o termostato.

Para limpar e/ou restaurar a válvula, feche o abastecimen-

32 (53)

2) Z vseh notranjih delov pazljivo odstranite ves vodni kamen (usedline kalcijevega karbonata) ali druge tujke.

3) Če je treba, na enak način odstranite in očistite sklop sedeža.

4) Stavite ventil. Uporabite lahko samo silikonsko mast.

5) Prilagodite temperaturo (slike B3-B4).

Primeri vgradnje na slikah so samo idejne skice. Vedno upoštevajte tudi lokalne zakone.

ИНСТАЛАЦИЈА

Сви радови морају бити изведени од стране квалификованог особља и у складу са одговарајућим правилима и уредбама.

- Исперите цеви, затворите довод воде и осушите цеви.

- Када повезујете VTA300, молимо да пратите општа упутства:

- препоручену употребу ventila за затварање (сл. D)
- инсталацију ventila испод calorifera или уз употребу грејача (сл. E)
- инсталацију ventila на правилан начин како би се избегла оштећења (сл. F)
- инсталацију једносмерних ventila тамо где је то примењиво (сл. C)

Након инсталације, овај летак оставите код власника ventila као подсетник за будућу.

ПОДЕШАВАЊЕ TEMPERATURE

За подешавање температуре мешане воде, пратите кораке које описују слике B1-B5. Проверите подешену температуру мерењем температуре воде на slavини која

40 (53)

to de água e:

- 1) Remova a tampa e as peças 2–5. (Fig. A)
- 2) Remova cuidadosamente toda a acumulação de cálcio e partículas estranhas de todas as peças internas.
- 3) Quando necessário, remova e limpe o conjunto do local de assento da mesma forma.
- 4) Monte a válvula. Só é permitido utilizar gordura de silicone.
- 5) Ajuste a temperatura. (Fig. B3-B4)

Os exemplos de aplicação ilustrados no manual de instruções são meramente informativos. É necessário ter em consideração as leis e regulamentos locais.

INSTALARE

Toate lucrările trebuie efectuate de personal calificat, în conformitate cu normele și reglementările în vigoare.

- Spălați bine conductele, închideți alimentarea cu apă și golii conductele.

- Când conectați VTA300, urmați indicațiile generale prezentate:

- domeniul de utilizare recomandat pentru ventilele de închidere (Fig. D)
- instalarea ventilului sub nivelul boilerului sau utilizarea cu instalatie tip sifon (Fig. E)
- instalarea corectă a ventilului, pentru a evita orice deteriorare (Fig. F)
- instalarea clapetelor de sens, acolo unde este cazul (Fig. C)

După instalare, împreună cu proprietarul ventilului, puneți

33 (53)

je najbliža ventilu.

Temperaturu treba proveravati jednom godišnje kako bi se osiguralo ispravno podšavaње ventila.

СЕРВИС И ОДРЖАВАЊЕ

Под нормалним условима одржавање није потребно. Међутим, ако се укаже потреба за тим, семеринг (О-прстенови), елемент за мерење и чеп ventila се лако могу заменити.

ПАЖЊА! Довод воде треба да се затвори пре расклапања ventila. У случајевима када је ventil постављен испод calorifera, мора прво да се оцеди.

Услови у којима је вода тврда могу у екстремним случајевима довести до наслага каменца на унутрашњим деловима. Чишћење унутрашњих делова обично враћа ventil у стање за исправан рад.

Такође, може бити неопходно да се очисти лежиште и/или да се замени терmostat.

За чишћење и/или реновирање ventila, искључите воду и:

- 1) Уклоните поклопац и делове 2–5. (сл. А)
- 2) Пажљиво уклоните сав каменца или страна тела са свих унутрашњих делова.
- 3) Када је то потребно, на исти начин скините и очистите склоп лежишта.
- 4) Склопите ventil. Дозвољено је користити искључиво силиконско мазило.
- 5) Подесите температуру. (Сл. В3-В4)

Цртежи приказани у овом упутству садрже неке од могућих начина њихове примене. Такође је неопходно узети у обзир и локалну законску регулативу.

41 (53)

acest prospect într-un loc sigur, pentru referințe viitoare.

REGLAREA TEMPERATURII

Pentru a stabili temperatura apei combinate, urmați pașii descriși în Fig. B1-B5. Verificați temperatura stabilită prin măsurarea temperaturii apei la robinetul cel mai apropiat de ventil.

Se recomandă verificarea anuală a temperaturii pentru a vă asigura că reglajul ventilului se păstrează corect.

SERVICE ȘI ÎNTREȚINERE

În condiții normale nu este necesar niciun fel de întreținere. Dacă însă se dovedește a fi necesar, garnitura de etanșare (garniturile inelare), elementul sensibil și obturatorul ventilului se pot înlocui ușor.

NOTĂ! Înainte de demontarea ventilului, alimentarea cu apă trebuie închisă. Atunci când ventilul este montat sub calorifer, acesta trebuie golit mai întâi.

Duritatea apei poate cauza formarea depunerilor de piatră și, în cazuri extreme, lipirea componentelor interne. Prin curățarea componentelor interne se pot restabili de obicei condițiile corespunzătoare de funcționare a ventilului.

De asemenea, poate fi necesară curățarea scaunului și/sau înlocuirea termostatului.

Pentru a curăța și/sau recondiționa ventilul, închideți apa și:

- 1) Demontați capacul și componentele 2-5. (Fig. A)
- 2) Îndepărtați cu atenție piatră (depunerile de calciu) sau particulele străine de pe toate componentele interne.
- 3) Când este necesar, demontați și curățați în același mod ansamblul scaunului.
- 4) Asamblați ventilul. Este permis să se utilizeze numai vaselină siliconică.
- 5) Reglați temperatura. (Fig. B3-B4)

34 [53]

TR TÜRKÇE

MONTAJ

Tüm işlemler kalifiye personel tarafından, geçerli kurallara ve yönetmeliklere uygun şekilde gerçekleştirilmelidir. - Boruları yıkayarak flushing temizleyin, su beslemesini kapatın ve borulardaki suyu boşaltın.

- VTA300'ü bağlarken, lütfen genel talimatları izleyin:

- kesme vanalarının önerilen kullanımı (Şekil D)
 - vananın ısıtıcı altına takılması veya ısı tutucularını kullanılması (Şekil E)
 - hasarı önlemek için vananın doğru şekilde takılması (Şekil F)
 - mümkün olan yerlere çekvalf takılması (Şekil C)
- Montajdan sonra, ileride başvurmak üzere bu belgeyi vananın sahibine teslim edin.

SICAKLIK AYARI

Karışım su sıcaklığını ayarlamak için, Şekil B1-B5'teki adımları uygulayın. Su sıcaklığı vanaya en yakın musluktan ölçerek ayarlanan sıcaklığı doğruladığınızdan emin olun.

Valf ayarının doğru olduğundan emin olmak için sıcaklık yılda bir kez kontrol edilmelidir.

SERVİS VE BAKIM

Normal koşullarda bakım gerekli değildir. Ancak gerekli olursa, conta (O-ringler), sensör ve vana pistonu kolayca değiştirilebilir.

NOT! Vanayı sökmeden önce su beslemesi kapatılmalıdır. Bir ani ısıtıcının çıkışına monte edilmiş bir karışım vanası varsa, önce bu hat boşaltılmalıdır.

42 [53]

Exemplele de aplicații prezentate sunt cu titlu orientativ. Întotdeauna luați în considerație reglementările locale în vigoare.

RU РУССКИЙ

МОНТАЖ

Все работы должны выполняться квалифицированным персоналом в соответствии с инструкцией.

- Перед установкой промойте трубы, перекройте подачу воды и спустите воду из трубопроводов.

- При подключении VTA300, пожалуйста, следуйте общим рекомендациям по установке:

- рекомендуемое исполнения клапанов (Рис. D)
- установку клапана под водонагревателем или использование тепловых ловушек (Рис. E)
- правильность установки клапана для исключения его повреждения (Рис. F)
- установку обратных клапанов, где это необходимо (Рис. C)

После установки передайте эту брошюру владельцу.

РЕГУЛИРОВКА TEMPERATURY

Для установки температуры смешанной воды, соблюдайте последовательность, приведенную на Рис. B1-B5. Проверьте величину установленной температуры, измерив её в кране, наиболее близко расположенном к клапану.

Для подтверждения правильности установки клапана величина температуры должна контролироваться каждый год.

35 [53]

Sert su, aşırı durumlarda kireç birikimine neden olarak iç parçaların birbirine yapışmasına yol açabilir. İç parçaların temiz tutulması, normal olarak vananın doğru şekilde çalışmasını sağlar.

Ayrıca vana pistonunun oturduğu yuvanın temizlenmesi ve/veya termostatın değiştirilmesi gerekebilir.

Vanayı temizlemek ve/veya çalışır duruma getirmek için suyu kesin ve şunları yapın:

- 1) Kapağı ve 2-5 numaralı parçaları çıkarın. (Şekil A)
- 2) İç parçalardaki tüm kireç birikintilerini (kalsiyum birikintileri) veya yabancı maddeleri dikkatle temizleyin.
- 3) Gerekiyorsa, vana gövdesini de aynı şekilde temizleyin.
- 4) Vanayı tekrar aynı şekilde monte edin. Yalnızca silikonlu gres kullanılmalıdır.
- 5) Sıcaklığı ayarlayın. (Şekil B3-B4)

Bu montaj kitapçığındaki uygulama örnekleri genel bir fikir vermek içindir, her zaman yerel kanun ve şartnamelere uygun montaj yapılması gereklidir.

UA УКРАЇНСЬКА

УСТАНОВЛЕННЯ

Усі роботи мають виконуватися кваліфікованим персоналом згідно з відповідними процедурами та стандартами.

- Промийте начисто труби, вимкніть воду та злийте воду з труб.
- При встановленні VTA300 дотримуйтесь загальних

43 [53]

ТЕХНИЧЕСКОЕ ЭКСПЛУАТАЦИИ И УХОД

При нормальных условиях эксплуатации обслуживания не требуется. Если, оно окажется необходимым, кольцевые прокладки, чувствительный элемент и пробка клапана легко заменяются.

ПРИМЕЧАНИЕ! Перед демонтажом клапана подача воды должна быть отключена. Там, где клапан установлен ниже водонагревателя, сначала должен быть произведен слив воды из него.

Жесткая вода может привести к образованию накипных отложений, вызывающих заседание внутренних частей. Очистка внутренних частей обычно восстанавливает надлежащие эксплуатационные параметры клапана.

Возможно, также потребуются очистка седла клапана и/или замена термостата.

Чтобы очистить и/или восстановить клапан отключите воду и:

- 1) снимите колпачок и детали 2 - 5. (Рис. А)
- 2) тщательно удалите всю накипь или инородные частицы из всех внутренних частей.
- 3) если необходимо, снимите и очистите седло таким же образом.
- 4) соберите клапан. Разрешается использовать только силиконовую смазку.
- 5) отрегулируйте температуру. (Рис. B3-B4)

Образцы использования, перечисленные в данной инструкции, приведены в качестве возможных вариантов. Также всегда руководствуйтесь местными законами и требованиями.

36 [53]

указівок:

- рекомендованому використанню відсічних клапанів (рис D)
- установленню клапана під калорифером або використанню теплових пасток (рис. E)
- правильному встановленню клапана для запобігання пошкодженню (рис. F)
- установленню зворотних клапанів (при потребі) (рис. C)

Завершивши встановлення, залиште цю інструкцію у власника клапана для довідок у майбутньому.

РЕГУЛЮВАННЯ TEMPERATURY

Для регулювання температури змішаної води дотримуйтесь кроків, як показано на мал. B1-B5. Перевірте встановлену температуру, виміривши температуру води в найбільшому до клапана крані.

Для гарантування правильного регулювання клапана цю температуру слід перевіряти щорічно.

ТЕХНІЧНЕ ОБСЛУГОВУВАННЯ

За нормальних умов експлуатації виріб не потребує обслуговування. Але за потреби можна легко замінити прокладки, вимірвальний елемент та втулку клапана.

УВАГА! Перед розібранням клапана воду необхідно вимкнути. Якщо клапан встановлено під калорифером, спочатку необхідно злити воду з калорифера.

Жорстка вода може призводити до появи вапняного нальоту, що в крайніх випадках може спри-

44 [53]

SK SLOVAŠČINA

INŠTALÁCIA

Všetky činnosti musia byť vykonávané kvalifikovanou obsluhou a musia byť v súlade s príslušnými nariadeniami a kódmi.

- Vyupláchnite potrubie, zatvorte prívod vody a potrubie vypustite.

- Pri pripájaní ventilu VTA300 dodržiavajte všeobecné pokyny:

- odporúčané použitie uzatváracích ventilov (obr. D)
 - inštalácia ventilu pod ohrievačom a použitie lapačov tepla (obr. E)
 - inštalácia ventilu správnym spôsobom tak, aby sa predišlo poškodeniu (obr. F)
 - inštalácia nevratných ventilov, ak je to potrebné (obr. C)
- Po dokončení inštalácie odovzdajte tento leták majiteľovi ventilu pre neskoršie použitie.

ÚPRAVA TEPLoty

Ak chcete nastaviť teplotu vodnej zmesi, postupujte podľa krokov, popísaných na obr. B1-B5. Nezabudnite overiť nastavenú teplotu odmeraním teploty vody v kohútiku najbližšiu pri ventilu.

Kontrola teploty by mala prebiehať každoročne, aby sa zabezpečilo správne nastavenie ventilu.

SERVIS A ÚDRŽBA

ZA BEŽNÝCH PODMIENOK nie je údržba potrebná. V prípade potreby je však možné tesnenie (krúžky v tvare O), súčiastku snímača a zátku ventilu jednoducho vymeniť.

37 [53]

чинити заїдання внутрішніх деталей. Як правило, чищення внутрішніх деталей відновлює нормальну роботу клапана.

Також може бути необхідним чищення сідла клапана і/або заміна термостата.

Щоб очистити клапан для відновлення його нормальної роботи, вимкніть воду та:

- 1) зніміть ковпачок і деталі 2-5 (рис. А);

2) обережно зніміть увесь вапняний наліт та всі забруднення з усіх внутрішніх частин;

3) за потреби зніміть і очистіть так само сідло клапана;

4) зберіть клапан. (допускається використання лише силіконової змазки);

5) відрегулюйте температуру. (мал. B3-B4.)

Приклади застосування в даній інструкції для загального застосування. Завжди дотримуйтесь правил та законів держави, в якій ви знаходитесь.

45 [53]

MONTERINGSANVISNING VTA300

Se etikett för produktidentifikation (Fig. A)

Innehåll	Sida
Ventiler med klämkoppling - Godkända rörtyper, Förutsättningar, Montering, Rörmontage	46 47
Ventiler med övriga gänganslutningar - Montering, Rörmontage	48
Temperaturinställning	48
Service och Underhåll	49
Illustrationer A - F	50 - 53
Backventiler	53

Allt arbete skall utföras av kvalificerad personal och enligt Branschregler Säker Vatteninstallation.

Kontakt ESBE: www.esbe.se • tel. 0371 57 01 00

VENTILER MED KLÄMKOPPLING**GODKÄNDA RÖRTYPER**

Kromade, hårda, halvhårda och mjuka kopparrör

Rostfria stålrör

PEX-rör enligt standard

Slätända med kant av mässing, enligt SS-EN13618

FÖRUTSÄTTNINGAR

- Liknande detaljer av annat fabrikat får inte användas tillsammans med ESBE. Mutter är märkt ESBE
- Stödhylsa skall användas till mjuka och halvhårda kopparrör samt mjuka stålrör.
- Vid montering av PEX-rör skall stödhylsan vara så lång att den når genom muttern.
- Kopplingen kan med fördel smörjas med armaturfett.
- Alla vätskeberörda ytor är av avzinkningshärdig mässing, DZR.

46 (53)

VENTILER MED ÖVRIGA GÄNGANSLUTNINGAR**MONTERING**

Följ instruktioner (sid47) MONTERING.

RÖRMONTAGE:

- Gångrördelar och ventilanslutningar tätas med t.ex. lin och gängpasta eller gängtätningstejp enligt tillverkarens anvisningar
- Rör och gångrördelar ansluts till ventilen enligt anvisning för gängrördel
- Provtryck och kontrollera täthet enligt anvisningar på www.sakervatten.se.

TEMPERATURINSTÄLLNING

Ventilerna i ESBE serie VTA310/VTA320/VTA330/VTA350/VTA360 är avsedda för tappvattensystem.

Där särskilt skyddsbehov föreligger <38°C rekommenderas ESBE serie VTA330/VTA360 då de är konstruerade för dessa typer av applikationer med avseende på snabbhet och precision.

Inställningen av temperaturen ska utföras efter vad systemet kräver.

För att ställa in temperaturen på blandningsvattnet följ instruktionerna beskrivna i Fig.B1-B5. Kontrollera den inställda vattentemperaturen vid tappstället närmast ventilen.

Temperaturen bör kontrolleras årligen för att säkerställa att ventilens inställning är korrekt.

Enligt Branschregler Säker Vatteninstallation ska temperatur på utgående varmvatten till installationen vara lägst +55°C och högst +60°C. Vid tappställen där det finns särskild risk för olycksfall ska temperaturen högst vara 38°C (enl. BBR).

48 (53)

MONTERING

- Spola rören rena. Stäng av vattentillförseln och töm rören.
- Vid anslutning följ de generella anvisningarna i Fig. B
- Uppmärksamma särskilt den rekommenderade användningen av avstängningsventiler (Fig.D)
- Att installera ventilen under varmvattenberedare etc eller att använda värmespärrar (Fig. E)
- Att installera ventilen på ett korrekt sätt för att undvika skador på ventilen (Fig.F)
- Att installera backventiler i de fall behov finns att styra flödesriktningen (Fig.C)

RÖRMONTAGE:

- Kapa rören vinkelrätt, kontrollera att röret är fritt från långsgående repor och grader.
- Skjut in rörändan i kopplingen till stopp.
- Drag åt kopplingsmuttern med en nyckel i lämplig storlek och antal varv enligt tabellen nedan (använd inte rörtång/polygrip).
- Provtryck och kontrollera täthet enligt anvisningar på www.sakervatten.se.
- Motverka spänningskorrosion genom att lossa muttern och därefter drag åt lätt igen.

DY	Antal varv efter handåtdragning		
	Nyckelvidd	Kopparrör, stålrör, slätända	PEX-rör
15	24mm	1	2
15	32mm	1 ¼	2
18	32mm	1 ¼	2
22	32mm	1 ¼	2
28	38mm	1 ¼	2

47 (53)

SERVICE OCH UNDERHÅLL

ESBE Serie VTA300 kräver under normala driftförhållanden inget underhåll. Men om det skulle visa sig nödvändigt, är packningar (O-ringar), vaxelement och kägla lätta att byta ut.

VARNING! Innan ventilen demonteras måste vattentrycket stängas av. Om ventilen är monterad under beredaren måste denna först tömmas.

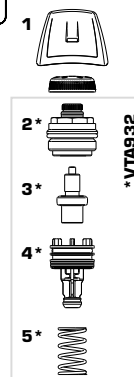
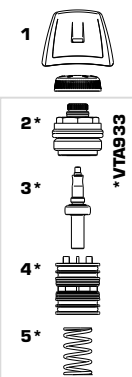
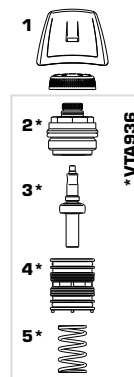
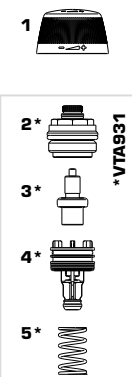
Hårt vatten kan förorsaka beläggningar och störningar i ventilens funktion. En rengöring enligt nedan återställer i normala fall ventilens funktion. Ibland kan även en rengöring av det nedre sätet och/eller byte av termostat vara nödvändigt.

- Stäng av vattnet och gör systemet trycklöst.
- Ta bort skyddshuven (1) och demontera detaljerna 2-5. (Fig. A)
- Rengör detaljerna noga.
- Använd endast silikonfett för infettnig och montera detaljerna.
- Ställ in önskad blandningstemperatur. (Fig. B3-B4)

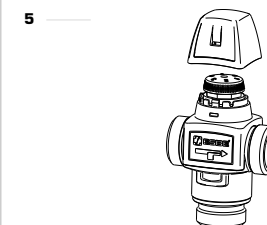
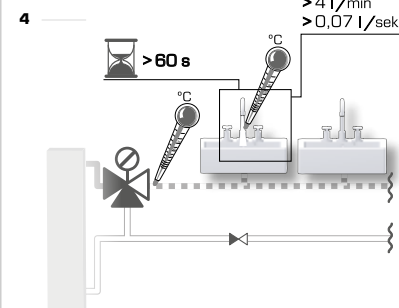
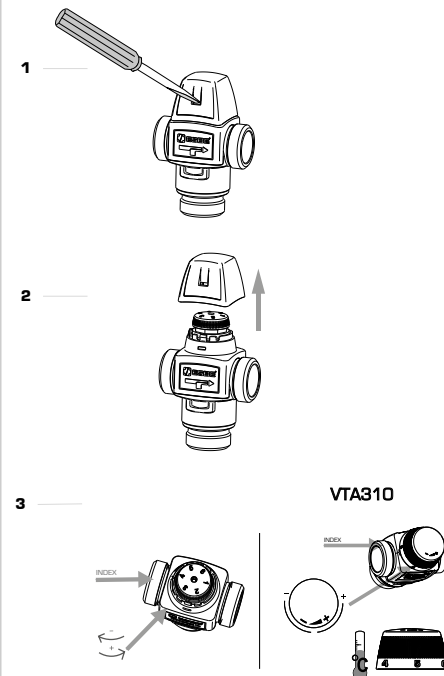
Efter installationen ska denna anvisning förvaras hos ventilens ägare för framtida bruk.

Anvisningens applikationsexempel är att betrakta som övergripande idéskisser. Hänsyn måste också alltid tas till gällande lokala lagar och förordningar.

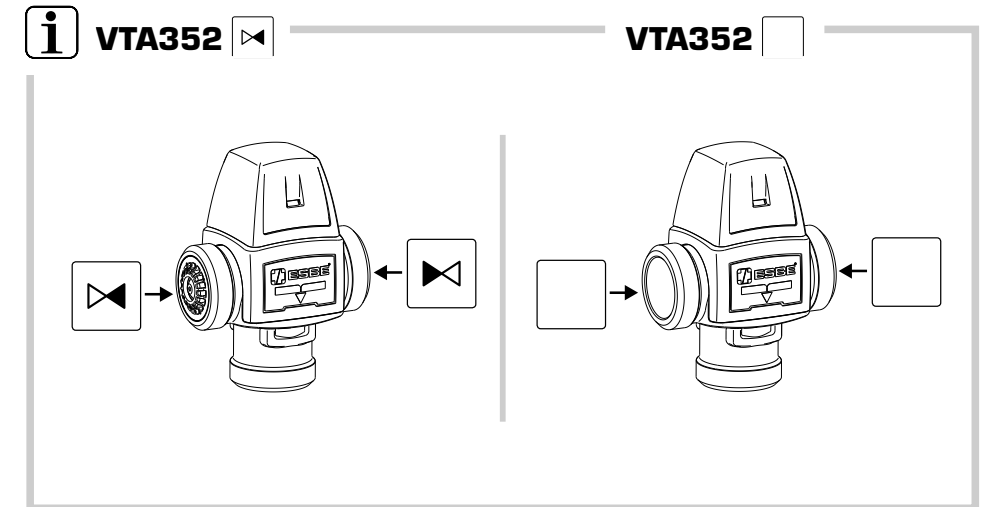
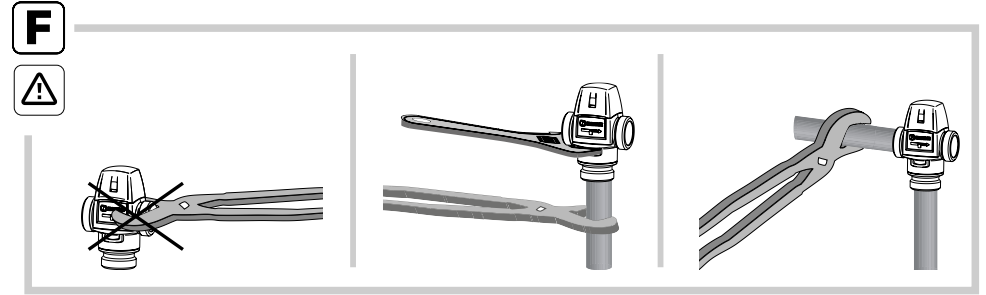
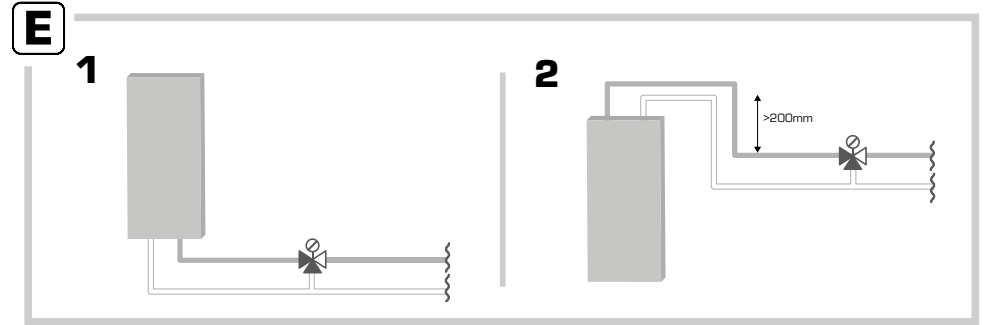
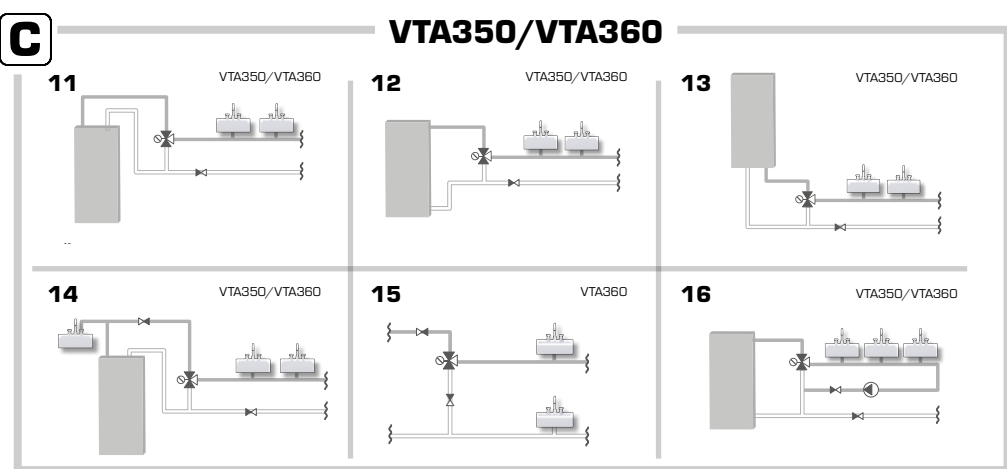
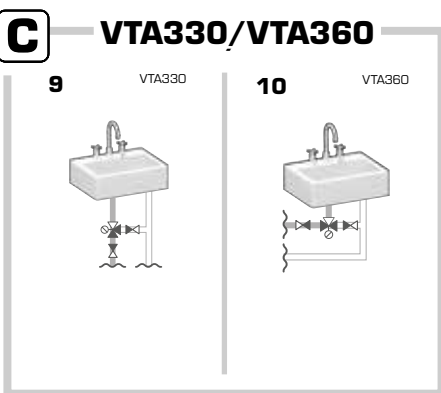
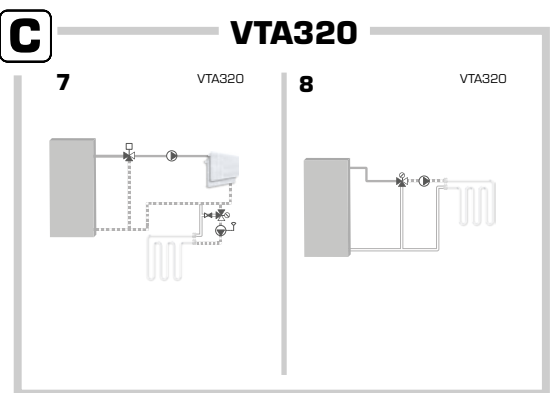
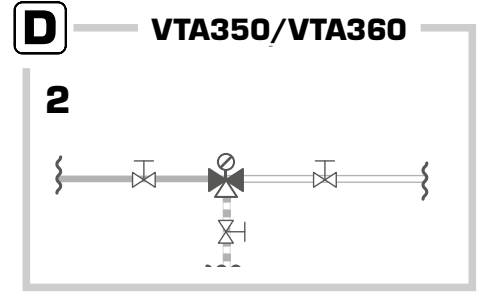
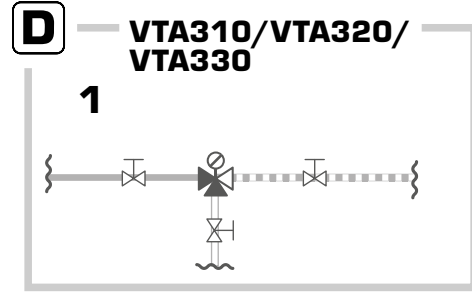
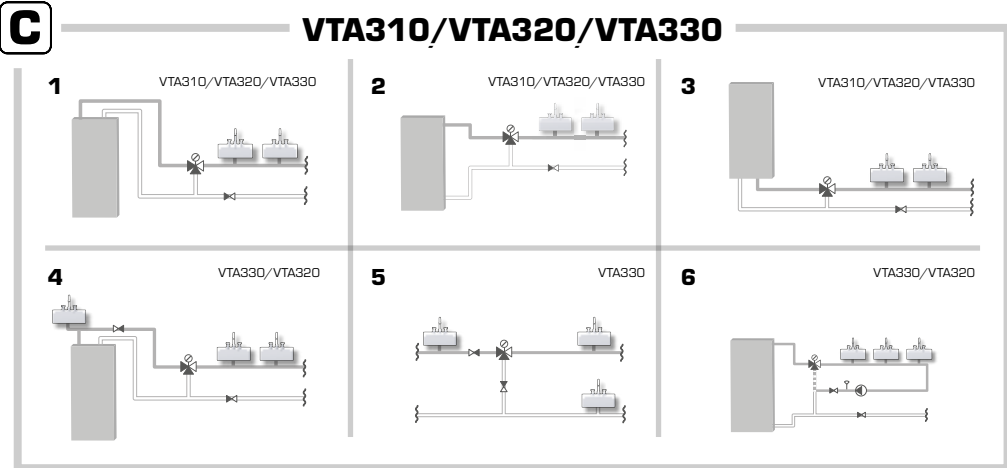
49 (53)

A VTA320**i****VTA330****VTA350/
VTA360****VTA310**

50 (53)

B

51 (53)



All piping schematics are general representations