

## Art. 00923.02 KIT PROVA IMPIANTI SCARICO

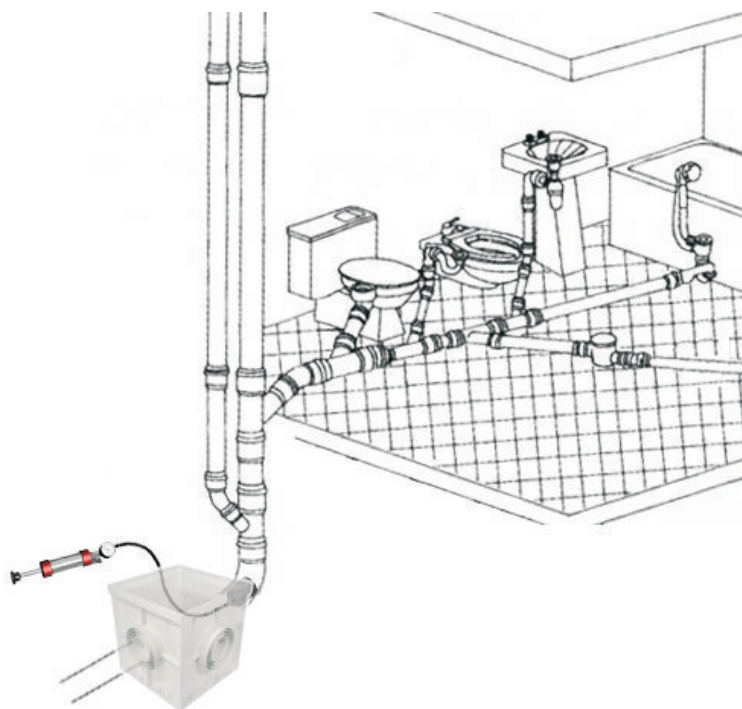
Attrezzatura per il collaudo ad acqua di impianti di scarico, verificando la tenuta dell'impianto si evitano danni da eventuali perdite.

Si consiglia di fare sempre questa prova alla fine della realizzazione di un impianto, prima di provvedere alla chiusura di tubi e raccordi.

Istruzioni d'uso:

Avvitare all'estremità del tubo della pompa il palloncino di diametro adatto alla tubazione da collaudare.

Inserire il palloncino all'estremità di valle della tubazione dell'impianto da provare. Gonfiare con la pompa in dotazione il palloncino fino a raggiungere una pressione massima di 0,5 bar (oltre pericolo di snervamento del palloncino), sigillando così la tubazione. Riempirla con acqua e lasciarla piena, verificando che a distanza di tempo non ci siano cali di livello. Se si verifica un calo di livello, vuol dire che c'è una perdita, quindi ispezionare tutto l'impianto e i relativi raccordi per trovare la perdita e provvedere alla riparazione o alla sostituzione di raccordi o guarnizioni difettosi. **Attenzione la prova va effettuata su max 3-4 mt di colonna d'acqua (= 1 piano abitativo).**



*Kit per il collaudo impianti di scarico fino a Ø 300. Con pompa completa di tubo e manometro, rubinetto scarico e mantenimento. Di serie 3 palloncini sonda Ø 40/60- 60/80- 90/110*

*Pipe drain test kit Ø 40/60- 60/80- 90/110*

*Auspuffanlage test mit ballone Ø 40/60- 60/80- 90/110*

**PALLONI RICAMBIO  
A RICHIESTA**

Ø40-60

Ø60-80

Ø90-110

Ø110-130

Ø140-160

Ø160-180

Ø190-220

Ø220-250

Ø300

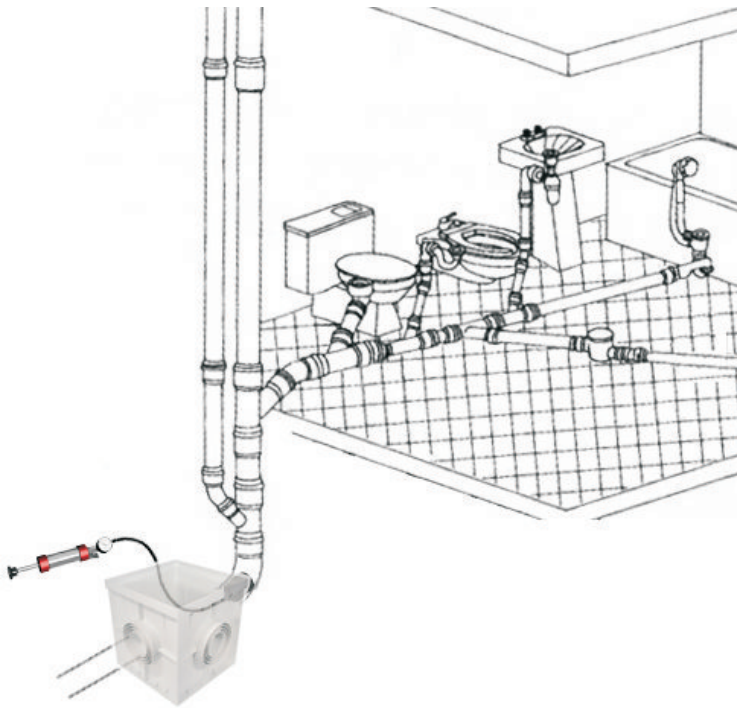
## ***DRAIN PIPES TEST KIT***

Tool for drain systems test, to prevent leakages.

We suggest to make always the test when the system is finished, before closing hoses and fittings.

Usage instructions:

Screw the balloon to the end of the pump pipe, choosing the diameter that matches the size of the drain pipe to test. Fit the balloon to the low end of the system pipe to check. Inflate using the pump, up to a maximum pressure of 0,5 bars (a bigger pressure could cause a collapse of the balloon), so the drain pipe is sealed. Fill it with water and let it full, checking for potential water level loss. If a water level loss is verified, it means there is a leakage, so inspect the entire system to find and fix it, repairing or changing defective fittings or seals. **WARNING :test can be done on a maximum 3/4 mt of water coloumn (=1 house floor).**



SPARE BALLOONS ON  
DEMAND:

Ø40-60  
Ø60-80  
Ø90-110  
Ø110-130  
Ø140-160  
Ø160-180  
Ø190-220  
Ø220-250  
Ø300



*Pipe drain test kit Ø 40/60- 60/80- 90/110*