

DESCRIZIONE / DESCRIPTION

Valvola d'arredo a squadra attacco a compressione, finitura bianca, nera e cromo 0.2 µm

Angle radiator design valve compression end white, black and Chrome finishing 0.2 µm

Pressione di esercizio 10bar
Working pressure 10 bar

Temperatura di esercizio -20+110°
Working temperature -20+110°

CARATTERISTICHE DELLA VALVOLA

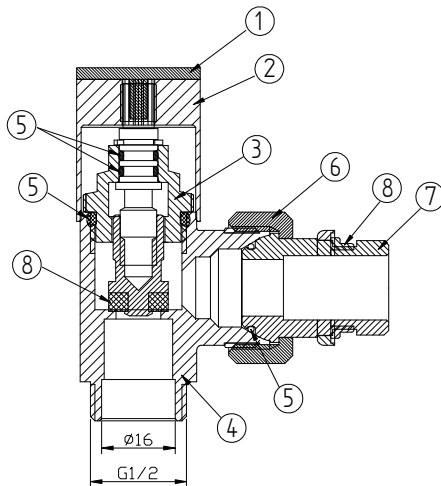


FOTO / PICTURE



200TA



200TB-RAL 9016

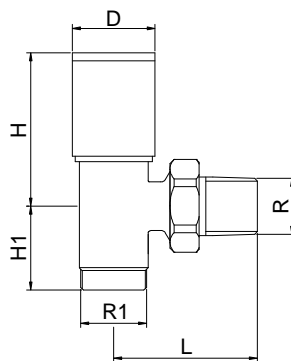


200NN-RAL 9004

VALVE FEATURES

1: Placchetta – cup of handwheel	CW617N
2: Volantino - handwheel	CW617N
3: Stelo vitone - headwork	CW614N
4: Corpo- body	CW617N
5: O-rings	NBR
6: Calotta - nut 3/4"	CW617N
7: Bocchettone - tail 1/2"	CW617N
8: Guarnizione - gasket	EPDM

DIMENSIONI PRINCIPALI / LEADING DIMENSIONS



RxR1	1/2x1/2
D	27
L	55
H	47
H1	30