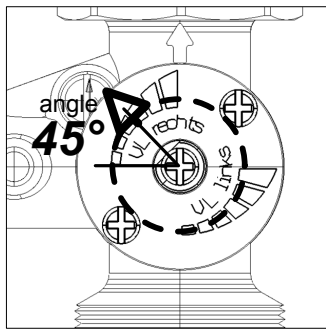
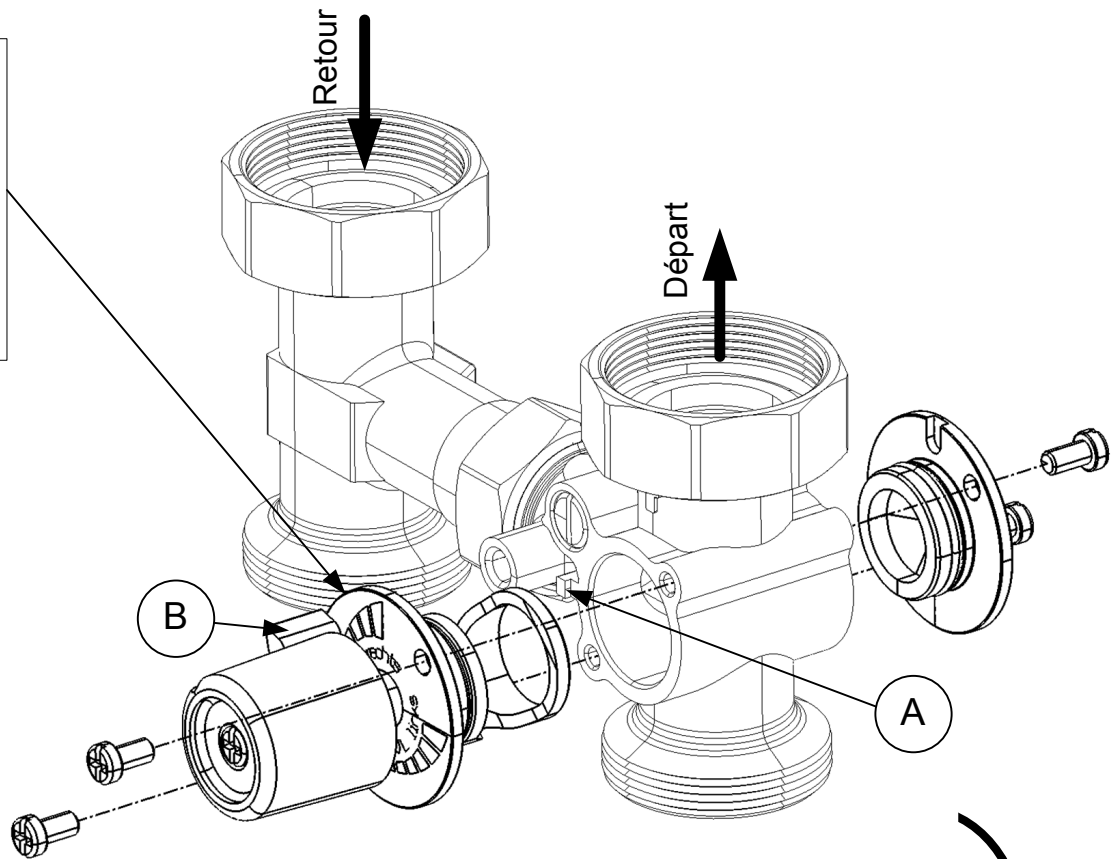
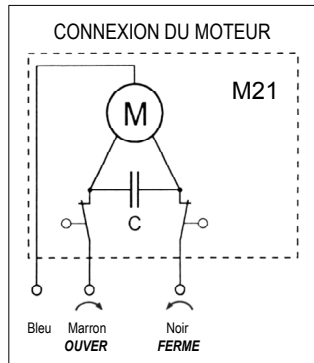


Art. 1050 - Vanne mélangeuse à 3 voies

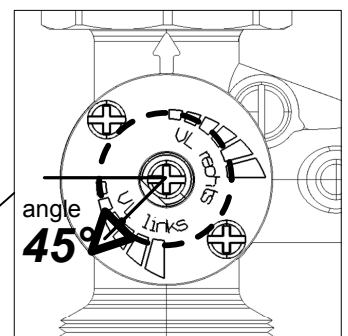
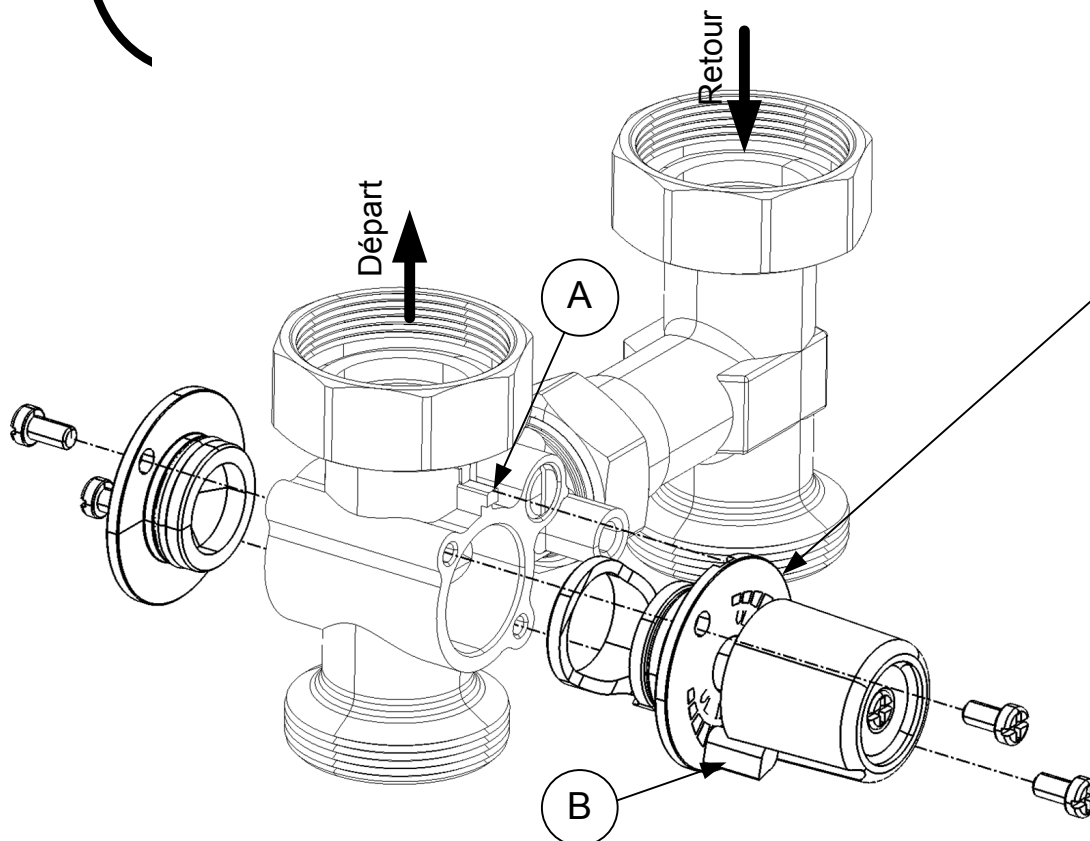
Art. 1051 - Vanne mélangeuse à 3 voies avec By-Pass intégré



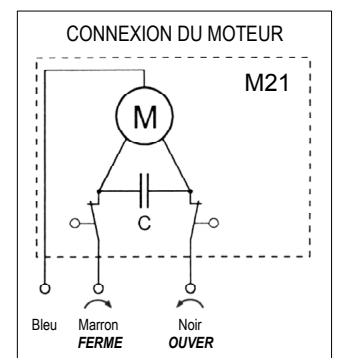
Départ à droite



***Instructions pour inverser la vanne mélangeuse:
de départ à droite à départ à gauche et vice versa***



Départ à gauche



(A) - Placez de façon correcte l'arrêt sur le corps de la vanne mélangeuse avec le siège sur le couvercle indicateur de la poignée.

(B) - Tournez la poignée dans le bon sens:

Départ à droite: mettez l'indicateur de la poignée sur le coin "**rechts**". **Départ à gauche:** mettez l'indicateur de la poignée sur le coin "**links**".

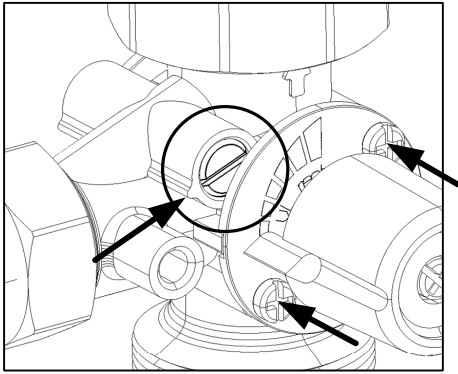
Dans les deux positions il faut s'assurer que la poignée a été placée avec un angle de 45°

Après avoir placé la poignée il faut la démonter sans la tourner et monter le moteur avec le kit spécial.

Art. 1051 - Vanne mélangeuse à 3 voies avec by-pass intégré

(Indiquée tout spécialement pour les installations à plancher chauffant)

Instructions pour le réglage du by-pass



Les flèches montrent la référence du by-pass en position tout ouvert et les vis de fixation du couvercle indicateur et de la tige de réglage.

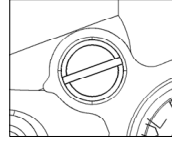
Pour régler le débit du recyclage la tige de réglage peut être tournée soit dans le sens horaire soit dans le sens antihoraire indifféremment. Le réglage est le même sur les deux côtés du corps de la vanne mélangeuse (aller à droite ou aller à gauche).

Le By-pass intégré dans la vanne mélangeuse permet un recyclage de l'eau dans le système, même si la vanne mélangeuse est dans la position tout ouvert. Au moyen du by-pass un pourcentage fixe de mélange (max.50% du débit total de la vanne) peut être établi, au cas où le débit de la vanne mélangeuse n'est pas suffisant.

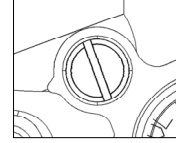
De plus, en cas d'un mauvais fonctionnement d'un des composants du système qui donne une hausse de la température, le recyclage par le By-pass facilite la baisse de la température de l'eau de l'installation du plancher chauffant grâce au mélange de l'eau tiède du circuit de retour avec l'eau chaude du circuit d'aller, en réduisant les inconvénients éventuels.

Position de réglage du By-pass:

- (1) - Dévissez les vis de fixation de la poignée-couvercle pour débloquer la tige de réglage du by-pass.
- (2) - Sélectionnez la position de la tige de réglage:



Les flèches montrent la référence du by-pass en position tout ouvert et les vis de fixation du couvercle indicateur et de la tige de réglage.

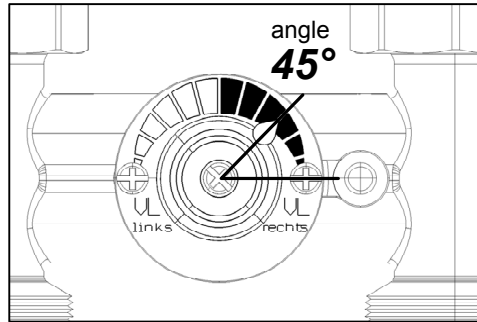
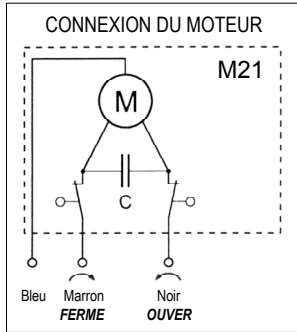


Le By-pass est dans la position tout fermé et il n'y a pas de recyclage.

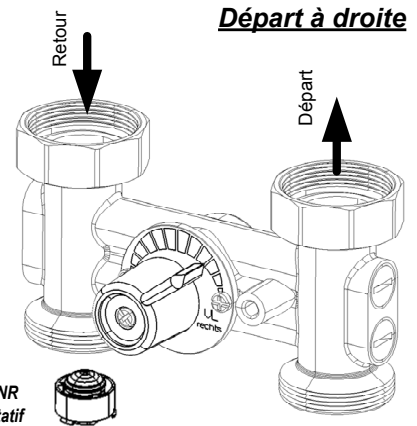
- (3) - Vissez de nouveau la poignée-couvercle pour fixer la tige.

Art. 1060 - Vanne mélangeuse à 4 voies

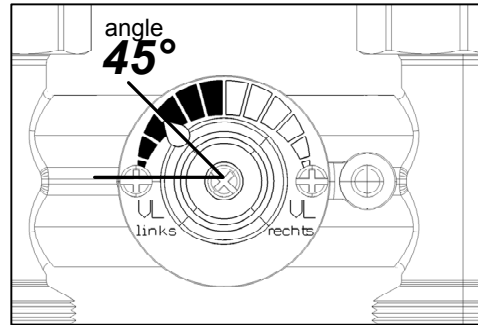
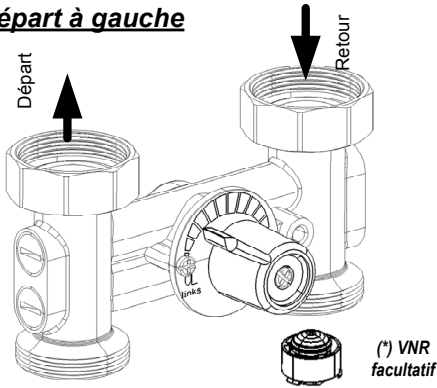
Instructions de montage et d'étalonnage



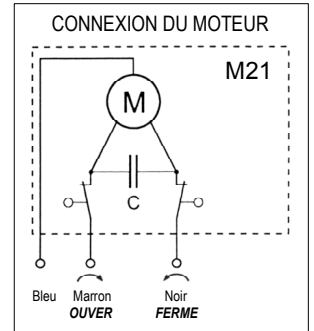
Départ à droite: réglage à l'intérieur de l'échelle noire



Départ à gauche



Départ à gauche: réglage à l'intérieur de l'échelle noire



Départ à droite: mettez l'indicateur de la poignée sur le coin "rechts". **Départ à gauche:** mettez l'indicateur de la poignée sur le coin "links".

Dans les deux positions il faut s'assurer que la poignée a été placée avec un angle de 45°

Après avoir placé la poignée il faut la démonter sans la tourner et monter le moteur avec le kit spécial.

(*) Dans des installations complexes, une clapet anti retour (facultatif) peut être installé sur le retour, pour éviter problèmes d'aspiration.

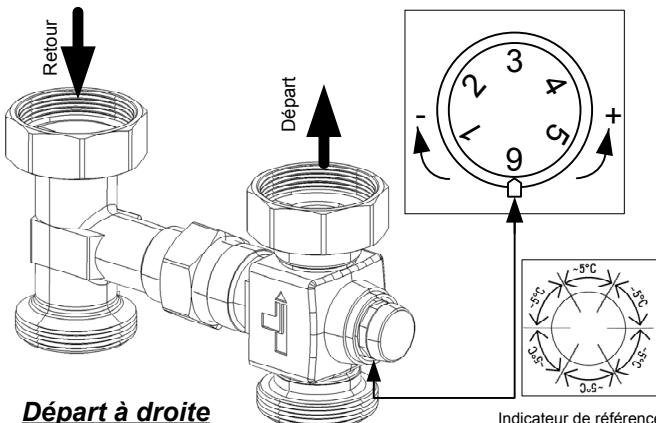
Vanne mélangeuse thermostatique à température fixe (Modèle FIX)

Instructions pour le montage et la régulation

Poignée de régulation de la température: elle règle la température à la sortie de la vanne (circuit de départ). A chaque numéro, comme indiqué sur le croquis, correspond un intervalle d'environ 5°C. Vérifiez la température de l'eau par le thermomètre de la vanne d'arrêt aval du circulateur. Après quelques temps il pourrait être nécessaire de étalonner de nouveau la température par la poignée même.

La température diminue avec une rotation de la poignée dans le sens des aiguilles d'une montre, elle augmente avec une rotation en sens contraire. Une sonde thermométrique à l'extérieur n'est pas nécessaire.

Attention: à fin d'éviter des dangereuses hausses de température dans le circuit mélangé, par exemple après le départ du circulateur, le by-pass (bleu) a toujours un petit passage. Donc pour obtenir un bon et régulier fonctionnement de l'installation, avec une précision de $\pm 2^\circ\text{C}$, il faut que la différence de température entre l'entrée chaude (rouge) et la sortie mélangée (rouge-bleu) soit de 10°C ou plus.



Départ à droite

Départ à gauche:

comme indiqué sur le croquis à côté, il est possible d'utiliser la vanne thermostatique aussi pour les modules avec départ à gauche. Il suffit de monter l'ensemble vanne+raccord en inversant le départ avec le retour.

