



CATALOGO TECNICO  
TECHNICAL CATALOGUE

itap-fit<sup>®</sup>

RACCORDI ITAP-FIT<sup>®</sup>  
ITAP-FIT<sup>®</sup> FITTINGS



I RACCORDI A INNESTO RAPIDO CHE BATTONO OGNI RECORD  
THE PUSH-FIT FITTINGS THAT BEAT EVERY RECORD

**itap-fit**<sup>®</sup>

UN SOLO RACCORDO PER TRE TIPI DI TUBO:  
RAME, PEX E POLIBUTILENE

ONE SINGLE FITTING FOR THREE DIFFERENT PIPES:  
COPPER, PEX AND POLYBUTYLENE



**NON SI PINZA.  
NON SI STRINGE.  
NO NEED TO PRESS.  
NO NEED TO TIGHTEN.**

VANTAGGI

- RISPARMIO DI TEMPO DI INSTALLAZIONE FINO AL 90%
- È UTILIZZABILE SIA PER IMPIANTI DI RISCALDAMENTO CHE SANITARI
- È INSTALLABILE SENZA L'USO DI ALCUN UTENSILE
- È RIUTILIZZABILE

ADVANTAGES

- SAVING OF TIME DURING THE INSTALLATION AS FAR AS 90%
- SUITABLE FOR HEATING AND SANITARY SYSTEMS
- NO NEED OF SPECIAL OR EXPENSIVE TOOL FOR THE INSTALLATION
- REVERSIBLE INSTALLATION

INSTALLAZIONE- INSTALLATION



1. Tagliare il tubo con un tagliatubi a rotella.
2. Sbavare la parte esterna del tubo.
3. Calibrare il tubo marcando sul tubo stesso la profondità di inserimento.
4. Inserire il tubo nel raccordo fino al punto di bloccaggio, che dovrebbe coincidere con il segno marcato in precedenza. In caso si usino tubi in polietilene reticolato (PEX) o polibutilene prima di effettuare la giunzione inserire nel tubo la bussola di rinforzo (art. 655).

1. Cut the pipe by a rotary pipe cutter.
2. Deburr the external surface of the pipe.
3. Insert the pipe in the depth gauge and mark the pipe.
4. Insert the pipe the pushing it as far as it reaches the blocking point, that should correspond to the mark made before. If you are using cross-linked polyethylene pipes (PEX) or polybutylene pipes you have to insert the liner before the connection.



Per sganciare fare semplicemente leva sulla parte sporgente della bussola di sgancio.

*To disconnect the fitting you just need to push the release liner by the lever or the clip and at the same time pull the pipe.*

Certificazioni- Certifications





- Polibutilene
- PEX
- Rame



VOCI DI CAPITOLATO - TECHNICAL FEATURES



Corpi in ottone anti-dezincificante (DZR).  
Temperature minima e massima d'esercizio: -20°C, 120°C (ammesse punte di 150°C).  
Pressione nominale:  
Tubo rame: 20bar a 25°C, 10bar a 90°C.  
Tubi PEX e polibutilene: 12bar a 25°C, 5 bar a 90°C.  
Attacchi filettati: ISO 7/1 (equivalente a DIN EN 10226-1 e BS EN 10226-1).

Bodies in de-zincification resistant brass (DZR).  
Minimum and maximum working temperatures: -20°C, 120°C (allowed peaks of 150°C).  
Nominal pressure:  
Copper pipe: 20bar at 25°C, 10bar at 90°C.  
PEX and polybutylene pipes: 12bar at 25°C, 5 bar at 90°C.  
Threads: ISO 7/1 (equivalent to DIN EN 10226-1 and BS EN 10226-1).

| SIZE    | 12x3/8"    | 12x1/2"    | 14x1/2"    | 15x1/2"    | 16x1/2"    | 18x1/2"    | 18x3/4"    | 20x1/2"    | 22x3/4"    | 25x3/4"    | 28x1"      |
|---------|------------|------------|------------|------------|------------|------------|------------|------------|------------|------------|------------|
| CODE    | 610B038012 | 610B012012 | 610B012014 | 610B012015 | 610B012016 | 610B012018 | 610B034018 | 610B012020 | 610B034022 | 610B034025 | 610B100028 |
| PACKING | 18/540     | 14/420     | 14/420     | 14/420     | 14/420     | 7/210      | 7/210      | 10/210     | 5/150      | 8/168      | 5/150      |

QUOTE DI INGOMBRO - DRAWING



| MISURE / SIZE | 12x3/8" | 12x1/2" | 14x1/2" | 15x1/2" | 16x1/2" | 18x1/2" | 18x3/4" | 20x1/2" | 22x3/4" | 25x3/4" | 28x1" |
|---------------|---------|---------|---------|---------|---------|---------|---------|---------|---------|---------|-------|
| A (mm)        | 51      | 54,5    | 54,5    | 54,5    | 54,5    | 58,4    | 58,9    | 60,7    | 60,9    | 63      | 69,5  |
| B (mm)        | 23      | 23      | 25      | 26      | 27      | 31,5    | 31,5    | 34      | 36      | 40      | 43,7  |
| C (mm)        | 20,5    | 24,5    | 24,5    | 24,5    | 24,5    | 24,5    | 30,5    | 24,5    | 30,5    | 30,5    | 37,5  |

SCHEDA MATERIALI - MATERIALS



| POS. | DESCRIZIONE/DESCRIPTION               | Q.TÀ/N. | MATERIALE/MATERIAL    |
|------|---------------------------------------|---------|-----------------------|
| 1    | Raccordo / Connector                  | 1       | Ottone / Brass CW602N |
| 2    | O-ring                                | 1       | EPDM 70/SH PEROX      |
| 3    | Distanziatore / Spacer                | 1       | GRILON TSS/4          |
| 4    | Anello di graffaggio / Fastening ring | 1       | AISI 301              |
| 5    | Bussola di sgancio / Release collar   | 1       | GRIVORY GV-5H         |
| 6    | Manicotto / Sleeve                    | 1       | GRIVORY GV-5H         |

Certificazioni- Certifications





VOCI DI CAPITOLATO - TECHNICAL FEATURES

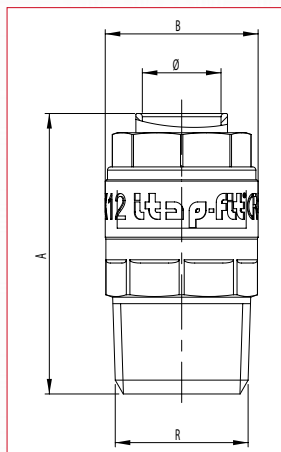


Corpi in ottone anti-dezincificante (DZR).  
Temperature minima e massima d'esercizio: -20°C, 120°C (ammesse punte di 150°C).  
Pressione nominale:  
Tubo rame: 20bar a 25°C, 10bar a 90°C.  
Tubi PEX e polibutilene: 12bar a 25°C, 5 bar a 90°C.  
Attacchi filettati: ISO 7/1 (equivalente a DIN EN 10226-1 e BS EN 10226-1).

Bodies in de-zincification resistant brass (DZR).  
Minimum and maximum working temperatures: -20°C, 120°C (allowed peaks of 150°C).  
Nominal pressure:  
Copper pipe: 20bar at 25°C, 10bar at 90°C.  
PEX and polybutylene pipes: 12bar at 25°C, 5 bar at 90°C.  
Threads: ISO 7/1 (equivalent to DIN EN 10226-1 and BS EN 10226-1).

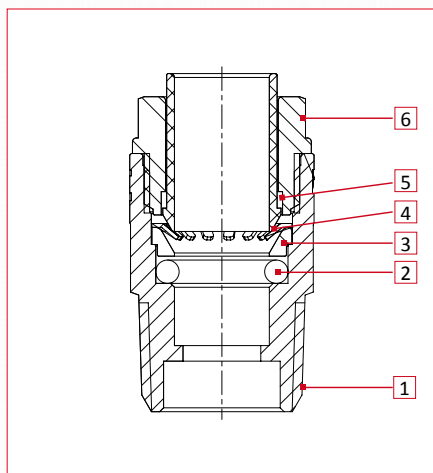
|         |            |            |            |            |            |            |            |            |            |            |            |            |
|---------|------------|------------|------------|------------|------------|------------|------------|------------|------------|------------|------------|------------|
| SIZE    | 12x3/8"    | 12x1/2"    | 14x3/8"    | 14x1/2"    | 15x1/2"    | 16x1/2"    | 18x1/2"    | 18x3/4"    | 20x1/2"    | 22x3/4"    | 25x3/4"    | 28x1"      |
| CODE    | 615B038012 | 615B012012 | 615B038014 | 615B012014 | 615B012015 | 615B012016 | 615B012018 | 615B034018 | 615B012020 | 615B034022 | 615B034025 | 615B100028 |
| PACKING | 24/720     | 18/540     | 18/540     | 18/540     | 18/540     | 15/450     | 15/225     | 15/225     | 14/224     | 12/180     | 11/176     | 8/104      |

QUOTE DI INGOMBRO - DRAWING



| MISURE / SIZE | 12x3/8" | 12x1/2" | 14x3/8" | 14x1/2" | 15x1/2" | 16x1/2" | 18x1/2" | 18x3/4" | 20x1/2" | 22x3/4" | 25x3/4" | 28x1" |
|---------------|---------|---------|---------|---------|---------|---------|---------|---------|---------|---------|---------|-------|
| A (mm)        | 40      | 43,5    | 48,8    | 44,8    | 44,8    | 44,9    | 54,9    | 48,7    | 58,5    | 59,4    | 62      | 65,8  |
| B (mm)        | 23      | 23,7    | 25      | 25      | 26      | 27      | 315     | 31,5    | 34      | 36      | 40      | 43,7  |

SCHEDA MATERIALI - MATERIALS



| POS. | DESCRIZIONE/DESCRIPTION               | Q.TÀ/N. | MATERIALE/MATERIAL    |
|------|---------------------------------------|---------|-----------------------|
| 1    | Raccordo / Connector                  | 1       | Ottone / Brass CW602N |
| 2    | O-ring                                | 1       | EPDM 70/SH PEROX      |
| 3    | Distanziatore / Spacer                | 1       | GRILON TSS/4          |
| 4    | Anello di graffaggio / Fastening ring | 1       | AISI 301              |
| 5    | Bussola di sgancio / Release collar   | 1       | GRIVORY GV-5H         |
| 6    | Manicotto / Sleeve                    | 1       | GRIVORY GV-5H         |

Certificazioni- Certifications



VOCI DI CAPITOLATO - TECHNICAL FEATURES



Corpi in ottone anti-dezincificante (DZR).  
Temperature minima e massima d'esercizio: -20°C, 120°C (ammesse punte di 150°C).  
Pressione nominale:  
Tubo rame: 20bar a 25°C, 10bar a 90°C.  
Tubi PEX e polibutilene: 12bar a 25°C, 5 bar a 90°C.  
Attacchi filettati: ISO 7/1 (equivalente a DIN EN 10226-1 e BS EN 10226-1).

Bodies in de-zincification resistant brass (DZR).  
Minimum and maximum working temperatures: -20°C, 120°C (allowed peaks of 150°C).  
Nominal pressure:  
Copper pipe: 20bar at 25°C, 10bar at 90°C.  
PEX and polybutylene pipes: 12bar at 25°C, 5 bar at 90°C.  
Threads: ISO 7/1 (equivalent to DIN EN 10226-1 and BS EN 10226-1).

|         |            |            |            |            |            |            |            |            |            |
|---------|------------|------------|------------|------------|------------|------------|------------|------------|------------|
| SIZE    | 12         | 14         | 15         | 16         | 18         | 20         | 22         | 25         | 28         |
| CODE    | 620C000012 | 620C000014 | 620C000015 | 620C000016 | 620C000018 | 620C000020 | 620C000022 | 620C000025 | 620C000028 |
| PACKING | 12/360     | 12/360     | 12/360     | 12/360     | 12/180     | 10/130     | 8/120      | 7/112      | 6/78       |

QUOTE DI INGOMBRO - DRAWING



|               |    |    |    |    |      |    |      |    |      |
|---------------|----|----|----|----|------|----|------|----|------|
| MISURE / SIZE | 12 | 14 | 15 | 16 | 18   | 20 | 22   | 25 | 28   |
| A (mm)        | 72 | 72 | 72 | 72 | 79,8 | 85 | 83,8 | 88 | 91   |
| B (mm)        | 23 | 25 | 26 | 27 | 31,5 | 34 | 36   | 40 | 43,7 |

SCHEDA MATERIALI - MATERIALS



| POS. | DESCRIZIONE/DESCRIPTION               | Q.TÀ/N. | MATERIALE/MATERIAL    |
|------|---------------------------------------|---------|-----------------------|
| 1    | Raccordo / Connector                  | 1       | Ottone / Brass CW602N |
| 2    | O-ring                                | 1       | EPDM 70/SH PEROX      |
| 3    | Distanziatore / Spacer                | 1       | GRILON TSS/4          |
| 4    | Anello di graffaggio / Fastening ring | 1       | AISI 301              |
| 5    | Bussola di sgancio / Release collar   | 1       | GRIVORY GV-5H         |
| 6    | Manicotto / Sleeve                    | 1       | GRIVORY GV-5H         |

Certificazioni- Certifications



VOCI DI CAPITOLATO - TECHNICAL FEATURES

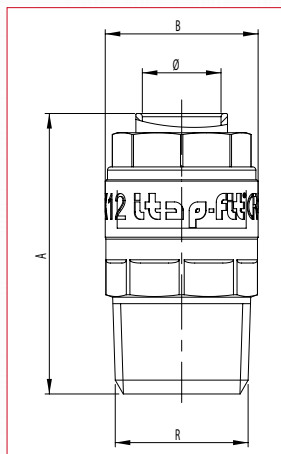


Corpi in ottone anti-dezincificante (DZR).  
Temperature minima e massima d'esercizio: -20°C, 120°C (ammesse punte di 150°C).  
Pressione nominale:  
Tubo rame: 20bar a 25°C, 10bar a 90°C.  
Tubi PEX e polibutilene: 12bar a 25°C, 5 bar a 90°C.  
Attacchi filettati: ISO 7/1 (equivalente a DIN EN 10226-1 e BS EN 10226-1).

Bodies in de-zincification resistant brass (DZR).  
Minimum and maximum working temperatures: -20°C, 120°C (allowed peaks of 150°C).  
Nominal pressure:  
Copper pipe: 20bar at 25°C, 10bar at 90°C.  
PEX and polybutylene pipes: 12bar at 25°C, 5 bar at 90°C.  
Threads: ISO 7/1 (equivalent to DIN EN 10226-1 and BS EN 10226-1).

|         |            |            |            |            |            |            |            |
|---------|------------|------------|------------|------------|------------|------------|------------|
| SIZE    | 12         | 14         | 15         | 16         | 18         | 20         | 22         |
| CODE    | 625C000012 | 625C000014 | 625C000015 | 625C000016 | 625C000018 | 625C000020 | 625C000022 |
| PACKING | 30/900     | 25/750     | 25/750     | 25/750     | 16/480     | 14/294     | 8/240      |

QUOTE DI INGOMBRO - DRAWING



| MISURE / SIZE | 12 | 14 | 15 | 16 | 18   | 20 | 22 |
|---------------|----|----|----|----|------|----|----|
| A (mm)        | 36 | 36 | 36 | 36 | 43   | 43 | 43 |
| B (mm)        | 23 | 25 | 26 | 27 | 31,5 | 34 | 36 |

SCHEDA MATERIALI - MATERIALS



| POS. | DESCRIZIONE/DESCRIPTION               | Q.TÀ/N. | MATERIALE/MATERIAL    |
|------|---------------------------------------|---------|-----------------------|
| 1    | Raccordo / Connector                  | 1       | Ottone / Brass CW602N |
| 2    | O-ring                                | 1       | EPDM 70/SH PEROX      |
| 3    | Distanziatore / Spacer                | 1       | GRILON TSS/4          |
| 4    | Anello di graffaggio / Fastening ring | 1       | AISI 301              |
| 5    | Bussola di sgancio / Release collar   | 1       | GRIVORY GV-5H         |
| 6    | Manicotto / Sleeve                    | 1       | GRIVORY GV-5H         |

Certificazioni- Certifications



VOCI DI CAPITOLATO - TECHNICAL FEATURES

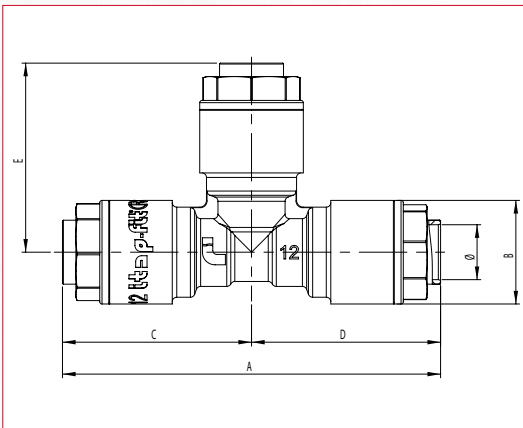


Corpi in ottone anti-dezincificante (DZR).  
Temperature minima e massima d'esercizio: -20°C, 120°C (ammesse punte di 150°C).  
Pressione nominale:  
Tubo rame: 20bar a 25°C, 10bar a 90°C.  
Tubi PEX e polibutilene: 12bar a 25°C, 5 bar a 90°C.  
Attacchi filettati: ISO 7/1 (equivalente a DIN EN 10226-1 e BS EN 10226-1).

Bodies in de-zincification resistant brass (DZR).  
Minimum and maximum working temperatures: -20°C, 120°C (allowed peaks of 150°C).  
Nominal pressure:  
Copper pipe: 20bar at 25°C, 10bar at 90°C.  
PEX and polybutylene pipes: 12bar at 25°C, 5 bar at 90°C.  
Threads: ISO 7/1 (equivalent to DIN EN 10226-1 and BS EN 10226-1).

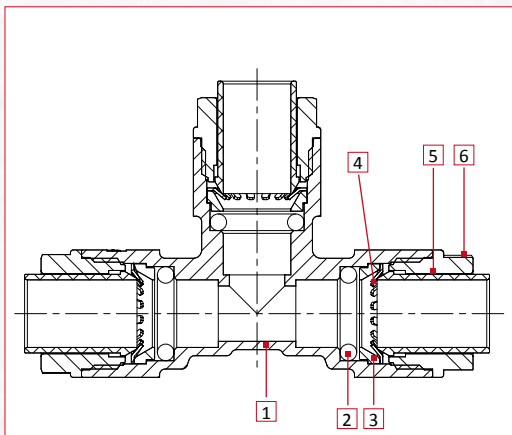
| SIZE    | 12x12x12   | 14x14x14   | 15x15x15   | 16x16x16   | 18x18x18   | 20x20x20   | 22x22x22   | 25x25x25   | 28x28x28   |
|---------|------------|------------|------------|------------|------------|------------|------------|------------|------------|
| CODE    | 630C000012 | 630C000014 | 630C000015 | 630C000016 | 630C000018 | 630C000020 | 630C000022 | 630C000025 | 630C000028 |
| PACKING | 8/240      | 6/180      | 6/180      | 6/126      | 6/126      | 5/95       | 5/85       | 5/65       | 4/72       |

QUOTE DI INGOMBRO - DRAWING



| MISURE / SIZE | 12X12X12 | 14X14X14 | 15X15X15 | 16X16X16 | 18X18X18 | 20X20X20 | 22X22X22 | 25X25X25 | 28X28X28 |
|---------------|----------|----------|----------|----------|----------|----------|----------|----------|----------|
| A (mm)        | 84       | 86       | 86,8     | 88       | 97,8     | 106,8    | 105,8    | 115,4    | 119      |
| B (mm)        | 23       | 25       | 26       | 27       | 31,5     | 34       | 36       | 40       | 43,7     |
| C (mm)        | 42       | 43       | 43,4     | 44       | 48,9     | 53,4     | 52,9     | 57,7     | 59,5     |
| D (mm)        | 42       | 43       | 43,4     | 44       | 48,9     | 53,4     | 52,9     | 57,7     | 59,5     |
| E (mm)        | 42       | 43       | 43,4     | 44       | 48,9     | 53,4     | 52,9     | 57,7     | 59,5     |

SCHEDA MATERIALI - MATERIALS



| POS. | DESCRIZIONE/DESCRIPTION               | Q.TÀ/N. | MATERIALE/MATERIAL    |
|------|---------------------------------------|---------|-----------------------|
| 1    | Raccordo / Connector                  | 1       | Ottone / Brass CW602N |
| 2    | O-ring                                | 1       | EPDM 70/SH PEROX      |
| 3    | Distanziatore / Spacer                | 1       | GRILON TSS/4          |
| 4    | Anello di graffaggio / Fastening ring | 1       | AISI 301              |
| 5    | Bussola di sgancio / Release collar   | 1       | GRIVORY GV-5H         |
| 6    | Manicotto / Sleeve                    | 1       | GRIVORY GV-5H         |

Certificazioni- Certifications





VOCI DI CAPITOLATO - TECHNICAL FEATURES



Corpi in ottone anti-dezincificante (DZR).  
Temperature minima e massima d'esercizio: -20°C, 120°C (ammesse punte di 150°C).  
Pressione nominale:  
Tubo rame: 20bar a 25°C, 10bar a 90°C.  
Tubi PEX e polibutilene: 12bar a 25°C, 5 bar a 90°C.  
Attacchi filettati: ISO 7/1 (equivalente a DIN EN 10226-1 e BS EN 10226-1).

Bodies in de-zincification resistant brass (DZR).  
Minimum and maximum working temperatures: -20°C, 120°C (allowed peaks of 150°C).  
Nominal pressure:  
Copper pipe: 20bar at 25°C, 10bar at 90°C.  
PEX and polybutylene pipes: 12bar at 25°C, 5 bar at 90°C.  
Threads: ISO 7/1 (equivalent to DIN EN 10226-1 and BS EN 10226-1).

|         |            |            |            |            |            |            |            |            |            |            |            |
|---------|------------|------------|------------|------------|------------|------------|------------|------------|------------|------------|------------|
| SIZE    | 12x3/8"    | 12x1/2"    | 14x1/2"    | 15x1/2"    | 16x1/2"    | 18x1/2"    | 18x3/4"    | 20x1/2"    | 22x3/4"    | 25x3/4"    | 28x1"      |
| CODE    | 635B038012 | 635B012012 | 635B012014 | 635B012015 | 635B012016 | 635B012018 | 635B034018 | 635B012020 | 635B034022 | 635B034025 | 635B100028 |
| PACKING | 8/240      | 6/180      | 6/180      | 6/180      | 6/180      | 6/126      | 6/126      | 8/152      | 6/96       | 6/108      | 4/72       |

QUOTE DI INGOMBRO - DRAWING



| MISURE / SIZE | 12x3/8" | 12x1/2" | 14x1/2" | 15x1/2" | 16x1/2" | 18x1/2" | 18x3/4" | 20x1/2" | 22x3/4" | 25x3/4" | 28x1" |
|---------------|---------|---------|---------|---------|---------|---------|---------|---------|---------|---------|-------|
| A (mm)        | 84      | 84      | 86      | 86,8    | 88      | 97,8    | 97,8    | 106,8   | 105,8   | 115,4   | 119   |
| B (mm)        | 23      | 23      | 25      | 26      | 27      | 31,5    | 31,5    | 34      | 36      | 40      | 43,7  |
| E (mm)        | 28,5    | 32      | 32,5    | 33      | 33,5    | 34,5    | 37,3    | 35,5    | 40      | 41      | 47,2  |

SCHEDA MATERIALI - MATERIALS



| POS. | DESCRIZIONE/DESCRIPTION               | Q.TÀ/N. | MATERIALE/MATERIAL    |
|------|---------------------------------------|---------|-----------------------|
| 1    | Raccordo / Connector                  | 1       | Ottone / Brass CW602N |
| 2    | O-ring                                | 1       | EPDM 70/SH PEROX      |
| 3    | Distanziatore / Spacer                | 1       | GRILON TSS/4          |
| 4    | Anello di graffaggio / Fastening ring | 1       | AISI 301              |
| 5    | Bussola di sgancio / Release collar   | 1       | GRIVORY GV-5H         |
| 6    | Manicotto / Sleeve                    | 1       | GRIVORY GV-5H         |

Certificazioni- Certifications



VOCI DI CAPITOLATO - TECHNICAL FEATURES



Corpi in ottone anti-dezincificante (DZR).  
Temperature minima e massima d'esercizio: -20°C, 120°C (ammesse punte di 150°C).  
Pressione nominale:  
Tubo rame: 20bar a 25°C, 10bar a 90°C.  
Tubi PEX e polibutilene: 12bar a 25°C, 5 bar a 90°C.  
Attacchi filettati: ISO 7/1 (equivalente a DIN EN 10226-1 e BS EN 10226-1).

Bodies in de-zincification resistant brass (DZR).  
Minimum and maximum working temperatures: -20°C, 120°C (allowed peaks of 150°C).  
Nominal pressure:  
Copper pipe: 20bar at 25°C, 10bar at 90°C.  
PEX and polybutylene pipes: 12bar at 25°C, 5 bar at 90°C.  
Threads: ISO 7/1 (equivalent to DIN EN 10226-1 and BS EN 10226-1).

| SIZE    | 12x3/8"    | 12x1/2"    | 14x1/2"    | 15x1/2"    | 16x1/2"    | 18x1/2"    | 18x3/4"    | 20x1/2"    | 22x3/4"    | 25x3/4"    | 28x1"      |
|---------|------------|------------|------------|------------|------------|------------|------------|------------|------------|------------|------------|
| CODE    | 640B038012 | 640B012012 | 640B012014 | 640B012015 | 640B012016 | 640B012018 | 640B034018 | 640B012020 | 640B034022 | 640B034025 | 640B100028 |
| PACKING | 12/360     | 12/360     | 12/360     | 12/360     | 10/300     | 10/210     | 10/210     | 10/240     | 8/168      | 8/192      | 6/102      |

QUOTE DI INGOMBRO - DRAWING



| MISURE / SIZE | 12x3/8" | 12x1/2" | 14x1/2" | 15x1/2" | 16x1/2" | 18x1/2" | 18x3/4" | 20x1/2" | 22x3/4" | 25x3/4" | 28x1" |
|---------------|---------|---------|---------|---------|---------|---------|---------|---------|---------|---------|-------|
| A (mm)        | 42      | 42      | 43      | 43,4    | 44      | 48,9    | 48,9    | 53,4    | 52,9    | 57,7    | 59,5  |
| B (mm)        | 23      | 23      | 25      | 26      | 27      | 31,5    | 31,5    | 34      | 36      | 40      | 43,7  |
| C (mm)        | 28      | 32      | 32,5    | 33      | 33,5    | 34,5    | 37,3    | 35,5    | 40      | 41,1    | 45,9  |

SCHEDA MATERIALI - MATERIALS



| POS. | DESCRIZIONE/DESCRIPTION               | Q.TÀ/N. | MATERIALE/MATERIAL    |
|------|---------------------------------------|---------|-----------------------|
| 1    | Raccordo / Connector                  | 1       | Ottone / Brass CW602N |
| 2    | O-ring                                | 1       | EPDM 70/SH PEROX      |
| 3    | Distanziatore / Spacer                | 1       | GRILON TSS/4          |
| 4    | Anello di graffaggio / Fastening ring | 1       | AISI 301              |
| 5    | Bussola di sgancio / Release collar   | 1       | GRIVORY GV-5H         |
| 6    | Manicotto / Sleeve                    | 1       | GRIVORY GV-5H         |

Certificazioni- Certifications



VOCI DI CAPITOLATO - TECHNICAL FEATURES



Corpi in ottone anti-dezincificante (DZR).  
Temperature minima e massima d'esercizio: -20°C, 120°C (ammesse punte di 150°C).  
Pressione nominale:  
Tubo rame: 20bar a 25°C, 10bar a 90°C.  
Tubi PEX e polibutilene: 12bar a 25°C, 5 bar a 90°C.  
Attacchi filettati: ISO 7/1 (equivalente a DIN EN 10226-1 e BS EN 10226-1).

Bodies in de-zincification resistant brass (DZR).  
Minimum and maximum working temperatures: -20°C, 120°C (allowed peaks of 150°C).  
Nominal pressure:  
Copper pipe: 20bar at 25°C, 10bar at 90°C.  
PEX and polybutylene pipes: 12bar at 25°C, 5 bar at 90°C.  
Threads: ISO 7/1 (equivalent to DIN EN 10226-1 and BS EN 10226-1).

| SIZE    | 12x3/8"    | 12x1/2"    | 14x1/2"    | 15x1/2"    | 16x1/2"    | 18x1/2"    | 18x3/4"    | 20x1/2"    | 22x3/4"    | 25x3/4"    | 28x1"      |
|---------|------------|------------|------------|------------|------------|------------|------------|------------|------------|------------|------------|
| CODE    | 645B038012 | 645B012012 | 645B012014 | 645B012015 | 645B012016 | 645B012018 | 645B034018 | 645B012020 | 645B034022 | 645B034025 | 645B100028 |
| PACKING | 12/360     | 12/360     | 12/360     | 12/360     | 10/300     | 10/210     | 10/210     | 10/240     | 8/168      | 8/192      | 6/102      |

QUOTE DI INGOMBRO - DRAWING



| MISURE / SIZE | 12x3/8" | 12x1/2" | 14x1/2" | 15x1/2" | 16x1/2" | 18x1/2" | 18x3/4" | 20x1/2" | 22x3/4" | 25x3/4" | 28x1" |
|---------------|---------|---------|---------|---------|---------|---------|---------|---------|---------|---------|-------|
| A (mm)        | 42      | 42      | 43      | 43,4    | 44      | 48,9    | 48,9    | 53,4    | 52,9    | 57,7    | 59,5  |
| B (mm)        | 23      | 23      | 25      | 26      | 27      | 31,5    | 31,5    | 34      | 36      | 40      | 43,7  |
| E (mm)        | 28,5    | 32      | 32,6    | 33      | 33,5    | 34,5    | 37,3    | 35,5    | 40      | 41,1    | 47,2  |

SCHEDA MATERIALI - MATERIALS



| POS. | DESCRIZIONE/DESCRIPTION               | Q.TÀ/N. | MATERIALE/MATERIAL    |
|------|---------------------------------------|---------|-----------------------|
| 1    | Raccordo / Connector                  | 1       | Ottone / Brass CW602N |
| 2    | O-ring                                | 1       | EPDM 70/SH PEROX      |
| 3    | Distanziatore / Spacer                | 1       | GRILON TSS/4          |
| 4    | Anello di graffaggio / Fastening ring | 1       | AISI 301              |
| 5    | Bussola di sgancio / Release collar   | 1       | GRIVORY GV-5H         |
| 6    | Manicotto / Sleeve                    | 1       | GRIVORY GV-5H         |

Certificazioni- Certifications



VOCI DI CAPITOLATO - TECHNICAL FEATURES



Corpi in ottone anti-dezincificante (DZR).  
Temperature minima e massima d'esercizio: -20°C, 120°C (ammesse punte di 150°C).  
Pressione nominale:  
Tubo rame: 20bar a 25°C, 10bar a 90°C.  
Tubi PEX e polibutilene: 12bar a 25°C, 5 bar a 90°C.  
Attacchi filettati: ISO 7/1 (equivalente a DIN EN 10226-1 e BS EN 10226-1).

Bodies in de-zincification resistant brass (DZR).  
Minimum and maximum working temperatures: -20°C, 120°C (allowed peaks of 150°C).  
Nominal pressure:  
Copper pipe: 20bar at 25°C, 10bar at 90°C.  
PEX and polybutylene pipes: 12bar at 25°C, 5 bar at 90°C.  
Threads: ISO 7/1 (equivalent to DIN EN 10226-1 and BS EN 10226-1).

| SIZE    | 12x3/8"    | 12x1/2"    | 14x1/2"    | 15x1/2"    | 16x1/2"    | 18x1/2"    | 18x3/4"    | 20x1/2"    | 22x3/4"    |
|---------|------------|------------|------------|------------|------------|------------|------------|------------|------------|
| CODE    | 648B038012 | 648B012012 | 648B012014 | 648B012015 | 648B012016 | 648B012018 | 648B034018 | 648B012020 | 648B034022 |
| PACKING | 6/180      | 6/126      | 6/126      | 6/126      | 6/126      | 6/102      | 6/102      | 6/96       | 6/102      |

QUOTE DI INGOMBRO - DRAWING



| MISURE / SIZE | 12x3/8" | 12x1/2" | 14x1/2" | 15x1/2" | 16x1/2" | 18x1/2" | 18x3/4" | 20x1/2" | 22x3/4" |
|---------------|---------|---------|---------|---------|---------|---------|---------|---------|---------|
| A (mm)        | 47      | 50,2    | 52,1    | 53      | 54      | 57,3    | 60,1    | 58,8    | 64,5    |
| B (mm)        | 23      | 23      | 25      | 26      | 27      | 31,5    | 31,5    | 34      | 36      |
| C (mm)        | 42      | 42      | 42,9    | 43,4    | 44      | 48,9    | 48,9    | 53,4    | 52,9    |
| D (mm)        | 16      | 16      | 16      | 16      | 16      | 18      | 18      | 18      | 18      |
| E (mm)        | 35      | 35      | 35      | 35      | 35      | 40      | 40      | 40      | 40      |

SCHEDA MATERIALI - MATERIALS



| POS. | DESCRIZIONE/DESCRIPTION               | Q.TÀ/N. | MATERIALE/MATERIAL    |
|------|---------------------------------------|---------|-----------------------|
| 1    | Raccordo / Connector                  | 1       | Ottone / Brass CW602N |
| 2    | Corpo / Body                          | 1       | EPDM 70/SH PEROX      |
| 3    | Distanziatore / Spacer                | 1       | GRILON TSS/4          |
| 4    | Anello di graffaggio / Fastening ring | 1       | AISI 301              |
| 5    | Bussola di sgancio / Release collar   | 1       | GRIVORY GV-5H         |
| 6    | Manicotto / Sleeve                    | 1       | GRIVORY GV-5H         |

Certificazioni- Certifications





VOCI DI CAPITOLATO - TECHNICAL FEATURES



Corpi in ottone anti-dezincificante (DZR).  
Temperature minima e massima d'esercizio: -20°C, 120°C (ammesse punte di 150°C).  
Pressione nominale:  
Tubo rame: 20bar a 25°C, 10bar a 90°C.  
Tubi PEX e polibutilene: 12bar a 25°C, 5 bar a 90°C.  
Attacchi filettati: ISO 7/1 (equivalente a DIN EN 10226-1 e BS EN 10226-1).

Bodies in de-zincification resistant brass (DZR).  
Minimum and maximum working temperatures: -20°C, 120°C (allowed peaks of 150°C).  
Nominal pressure:  
Copper pipe: 20bar at 25°C, 10bar at 90°C.  
PEX and polybutylene pipes: 12bar at 25°C, 5 bar at 90°C.  
Threads: ISO 7/1 (equivalent to DIN EN 10226-1 and BS EN 10226-1).

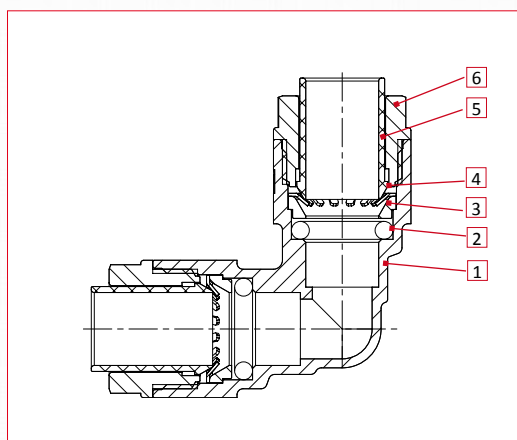
| SIZE    | 12         | 14         | 15         | 16         | 18         | 20         | 22         | 25         | 28         |
|---------|------------|------------|------------|------------|------------|------------|------------|------------|------------|
| CODE    | 650C000012 | 650C000014 | 650C000015 | 650C000016 | 650C000018 | 650C000020 | 650C000022 | 650C000025 | 650C000028 |
| PACKING | 12/360     | 10/300     | 10/300     | 10/210     | 10/210     | 8/152      | 8/136      | 6/114      | 5/85       |

QUOTE DI INGOMBRO - DRAWING



| MISURE / SIZE | 12 | 14 | 15   | 16 | 18   | 20   | 22   | 25   | 28   |
|---------------|----|----|------|----|------|------|------|------|------|
| A (mm)        | 42 | 42 | 43,4 | 44 | 48,9 | 53,4 | 52,9 | 57,7 | 59,5 |
| B (mm)        | 23 | 25 | 26   | 27 | 31,5 | 34   | 36   | 40   | 43,7 |

SCHEDA MATERIALI - MATERIALS



| POS. | DESCRIZIONE/DESCRIPTION               | Q.TÀ/N. | MATERIALE/MATERIAL    |
|------|---------------------------------------|---------|-----------------------|
| 1    | Raccordo / Connector                  | 1       | Ottone / Brass CW602N |
| 2    | O-ring                                | 1       | EPDM 70/SH PEROX      |
| 3    | Distanziatore / Spacer                | 1       | GRILON TSS/4          |
| 4    | Anello di graffaggio / Fastening ring | 1       | AISI 301              |
| 5    | Bussola di sgancio / Release collar   | 1       | GRIVORY GV-5H         |
| 6    | Manicotto / Sleeve                    | 1       | GRIVORY GV-5H         |

Certificazioni- Certifications



VOCI DI CAPITOLATO - *TECHNICAL FEATURES*



Progettato per l'uso con le valvole per radiatore Itap, manuali e termostatzabili, con attacco filettato femmina, e con i collettori semplici, con derivazioni femmina. Può naturalmente essere impiegato con qualunque valvola per radiatore o collettore, purché dotati di attacco femmina 1/2" o 3/8".

Corpo in ottone nichelato.

O-ring in EPDM.

Temperature minima e massima d'esercizio: -20°C, 120°C (ammesse punte di 150°C).

Pressione nominale:

Tubo rame: 20bar a 25°C, 10bar a 90°C.

Tubi PEX e polibutilene: 12bar a 25°C, 5 bar a 90°C.

Attacco filettato: ISO228 (equivalente a DIN EN ISO 228 e BS EN ISO 228).

Designed to be used with Itap radiator valves, either manual or thermostatic, with a female thread, and with simple manifolds, with female outlets. Of course, it may be used with any radiator valve or manifold, as long as they are equipped with 1/2" or 3/8" female connections.

Body in nickel-plated brass.

O-ring in EPDM.

Minimum and maximum working temperatures: -20°C, 120°C (allowed peaks of 150°C).

Nominal pressure:

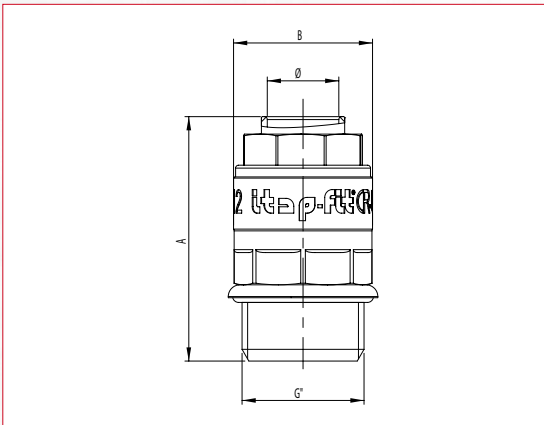
Copper pipe: 20bar at 25°C, 10bar at 90°C.

PEX and polybutylene pipes: 12bar at 25°C, 5 bar at 90°C.

Threads: ISO228 (equivalent to DIN EN ISO 228 and BS EN ISO 228).

| SIZE    | 12x3/8"    | 12x1/2"    | 14x1/2"    | 15x1/2"    | 16x1/2"    | 18x1/2"    | 20x1/2"    |
|---------|------------|------------|------------|------------|------------|------------|------------|
| CODE    | 6180038012 | 6180012012 | 6180012014 | 6180012015 | 6180012016 | 6180012018 | 6180012020 |
| PACKING | 24/720     | 18/540     | 18/540     | 18/540     | 15/450     | 15/225     | 14/224     |

QUOTE DI INGOMBRO - *DRAWING*

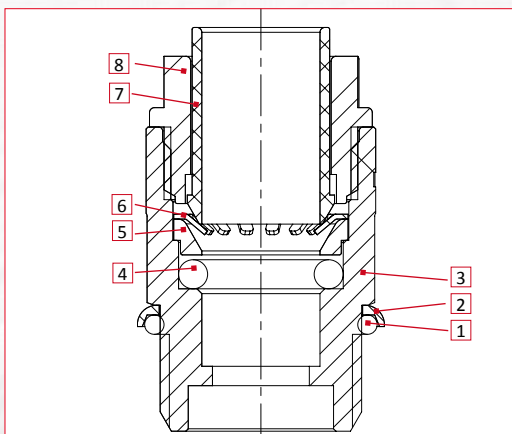


| MISURE / SIZE | 12x3/8" | 12x1/2" | 14x1/2" | 15x1/2" | 16x1/2" | 18x1/2" | 20x1/2" |
|---------------|---------|---------|---------|---------|---------|---------|---------|
| A (mm)        | 39      | 42      | 43      | 43      | 43,2    | 53,5    | 54,5    |
| B (mm)        | 23,7    | 23,7    | 25      | 26      | 27      | 31,5    | 34      |

Certificazioni- *Certifications*



SCHEDA MATERIALI - *MATERIALS*



| POS. | DESCRIZIONE/DESCRIPTION               | Q.TÀ/N. | MATERIALE/MATERIAL |
|------|---------------------------------------|---------|--------------------|
| 1    | O-ring                                | 1       | EPDM 70/SH         |
| 2    | Anello / Ring                         | 1       | Fe                 |
| 3    | Corpo / Body                          | 1       | Brass CW617N       |
| 4    | O-ring                                | 1       | EPDM 70/SH PEROX   |
| 5    | Distanziatore / Spacer                | 1       | GRILON TSS/4       |
| 6    | Anello di graffaggio / Fastening ring | 1       | AISI301            |
| 7    | Bussola di sgancio / Release collar   | 1       | GRIVORY GV-5H      |
| 8    | Manicotto / Sleeve                    | 1       | GRIVORY GV-5H      |



VOCI DI CAPITOLATO - TECHNICAL FEATURES



La bussola va inserita nei tubi in polietilene reticolato e polibutilene prima della giunzione al raccordo Itap-Fit®.

*The liner has to be inserted into cross-linked polyethylene or polybutylene pipes before the joint to Itap-Fit® fittings is made.*

|         |                    |             |             |             |                                  |             |
|---------|--------------------|-------------|-------------|-------------|----------------------------------|-------------|
| SIZE    | 12 x 1,1<br>14 x 2 | 12 x 1,6    | 12 x 1,8    | 12 x 2      | 15 x 1,8<br>16 x 2,2<br>16 x 2,3 | 15 x 2,5    |
| CODE    | 655BU012110        | 655BU012160 | 655BU012180 | 655BU012200 | 655BU015180                      | 655BU015250 |
| PACKING | 50/-               | 50/-        | 50/-        | 50/-        | 50/-                             | 50/-        |

|         |                                |                      |             |             |                              |             |
|---------|--------------------------------|----------------------|-------------|-------------|------------------------------|-------------|
| SIZE    | 16 x 1,5<br>17 x 2<br>18 x 2,5 | 16 x 1,8<br>17 x 2,3 | 16 x 2      | 18 x 2      | 20 x 1,9<br>20 x 2<br>22 x 3 | 20 x 2,8    |
| CODE    | 655BU016150                    | 655BU016180          | 655BU016200 | 655BU018200 | 655BU020190                  | 655BU020280 |
| PACKING | 50/-                           | 50/-                 | 50/-        | 50/-        | 40/-                         | 40/-        |

|         |                                |             |             |             |             |
|---------|--------------------------------|-------------|-------------|-------------|-------------|
| SIZE    | 22 x 2<br>22 x 2,1<br>25 x 3,5 | 25 x 2,3    | 25 x 2,5    | 28 x 2,8    | 28 x 3      |
| CODE    | 655BU022200                    | 655BU025230 | 655BU025250 | 655BU028280 | 655BU028300 |
| PACKING | 40/-                           | 40/-        | 40/-        | 20/-        | 20/-        |

QUOTE DI INGOMBRO - DRAWING



|               |                    |          |          |        |                                  |          |                                |                      |        |        |                              |          |                                |          |          |          |        |
|---------------|--------------------|----------|----------|--------|----------------------------------|----------|--------------------------------|----------------------|--------|--------|------------------------------|----------|--------------------------------|----------|----------|----------|--------|
| MISURE / SIZE | 12 x 1,1<br>14 x 2 | 12 x 1,6 | 12 x 1,8 | 12 x 2 | 15 x 1,8<br>16 x 2,2<br>16 x 2,3 | 15 x 2,5 | 16 x 1,5<br>17 x 2<br>18 x 2,5 | 16 x 1,8<br>17 x 2,3 | 16 x 2 | 18 x 2 | 20 x 1,9<br>20 x 2<br>22 x 3 | 20 x 2,8 | 22 x 2<br>22 x 2,1<br>25 x 3,5 | 25 x 2,3 | 25 x 2,5 | 28 x 2,8 | 28 x 3 |
| A (mm)        | 20                 | 20       | 20       | 20     | 20                               | 20       | 25                             | 20                   | 20     | 25     | 25                           | 25       | 29                             | 29       | 29       | 29       | 29     |
| B (mm)        | 12                 | 11,5     | 11,5     | 11,5   | 14                               | 14,5     | 16                             | 15                   | 15     | 17     | 18                           | 18       | 21                             | 22,5     | 22,5     | 26,5     | 26,5   |
| C (mm)        | 9,5                | 8,6      | 8,2      | 7,8    | 9,5                              | 11,3     | 12,8                           | 12,2                 | 11,8   | 13,7   | 15,6                         | 14,2     | 17,5                           | 20       | 19,6     | 21,6     | 22,2   |

Certificazioni- Certifications



Riduzione in rame  
Copper reduction

660



|         |            |            |            |            |            |            |            |            |
|---------|------------|------------|------------|------------|------------|------------|------------|------------|
| SIZE    | 15-12      | 16-12      | 18-14      | 18-15      | 20-14      | 20-15      | 20-16      | 22-15      |
| CODE    | 660R015012 | 660R016012 | 660R018014 | 660R018015 | 660R020014 | 660R020015 | 660R020016 | 660R022015 |
| PACKING | 15/450     | 15/450     | 12/360     | 12/360     | 10/300     | 10/300     | 10/300     | 10/300     |

|         |            |            |            |            |            |            |            |
|---------|------------|------------|------------|------------|------------|------------|------------|
| SIZE    | 22-16      | 22-18      | 25-16      | 25-20      | 28-15      | 28-18      | 28-22      |
| CODE    | 660R022016 | 660R022018 | 660R025016 | 660R025020 | 660R028015 | 660R028018 | 660R028022 |
| PACKING | 10/300     | 10/300     | 10/210     | 10/210     | 6/180      | 6/180      | 6/180      |

QUOTE DI INGOMBRO - DRAWING



| MISURE / SIZE | 15-12 | 16-12 | 18-14 | 18-15 | 20-14 | 20-15 | 20-16 | 22-15 | 22-16 | 22-18 | 25-16 | 25-20 | 28-15 | 28-18 | 28-22 |
|---------------|-------|-------|-------|-------|-------|-------|-------|-------|-------|-------|-------|-------|-------|-------|-------|
| A (mm)        | 94    | 94    | 98    | 98    | 100   | 100   | 100   | 100   | 100   | 101   | 104   | 110   | 107   | 109   | 110   |

Certificazioni- Certifications



O-ring  
O-ring

656



OR-EPDM / EPDM - PEROX 70SH/A

| MISURE / SIZE | 12 | 14 | 15 | 16 | 18 | 20 | 22 | 25 | 28  |
|---------------|----|----|----|----|----|----|----|----|-----|
| A (mm)        | 11 | 13 | 14 | 15 | 17 | 19 | 21 | 24 | 27  |
| B (mm)        | 3  | 3  | 3  | 3  | 4  | 4  | 4  | 4  | 4,5 |

Anello distanziatore  
Spacer

657



GRILON TSM - 30 and GRILON TSS/4

| MISURE / SIZE | 12  | 14  | 15  | 16  | 18   | 20  | 22  | 25  | 28   |
|---------------|-----|-----|-----|-----|------|-----|-----|-----|------|
| A (mm)        | 18  | 20  | 21  | 22  | 26,2 | 28  | 30  | 33  | 36,8 |
| C (mm)        | 3,7 | 3,6 | 3,6 | 3,7 | 5,1  | 4,5 | 4,5 | 4,5 | 5,3  |





Anello di graffaggio  
Fastening ring

658



Acciaio INOX - Stainless steel AISI 301

| MISURE / SIZE | 12  | 14  | 15  | 16  | 18   | 20  | 22  | 25  | 28   |
|---------------|-----|-----|-----|-----|------|-----|-----|-----|------|
| A (mm)        | 0,5 | 0,5 | 0,5 | 0,5 | 0,5  | 0,5 | 0,5 | 0,5 | 0,5  |
| B (mm)        | 11  | 13  | 14  | 15  | 17   | 19  | 21  | 24  | 27   |
| C (mm)        | 18  | 20  | 21  | 22  | 26,2 | 28  | 30  | 33  | 36,8 |

Chiave di sgancio  
Disconnecting clip

671



| MISURE / SIZE | 12   | 14   | 15   | 16   | 18   | 20   | 22   | 25   | 28   |
|---------------|------|------|------|------|------|------|------|------|------|
| A (mm)        | 26,2 | 29   | 30   | 31   | 32,9 | 34   | 37,2 | 40   | 44   |
| B (mm)        | 12,2 | 14,2 | 15,2 | 16,2 | 18,2 | 20,2 | 22,2 | 25,2 | 28,2 |
| C (mm)        | 21   | 23   | 24   | 25,1 | 26,2 | 27,2 | 29,8 | 32,6 | 35,2 |
| D (mm)        | 11   | 12,9 | 13,7 | 14,6 | 16,5 | 18,6 | 20,1 | 22,7 | 25,5 |
| E (mm)        | 8,5  | 8,5  | 8,5  | 8,5  | 9    | 9,5  | 9,5  | 10   | 10   |

Calibro di profondità  
Depth gauge

685



Tagliatubi rotativo  
Rotary pipe cutter

675



Adatto a tubi con diametro da 3mm a 35mm.  
Suitable for pipes with diameter from 3mm to 35mm.



Cesoia per tubi multistrato e PEX  
*Shear for multilayer and PEX pipes* 575



Adatto a tubi con diametro da 12mm a 25mm.  
Suitable for pipes with diameter from 12mm to 25mm.

Smussatubi  
*Pipe deburring tool* 680



Adatto a tubi con diametro da 3mm a 35mm.  
Suitable for pipes with diameter from 3mm to 35mm.

