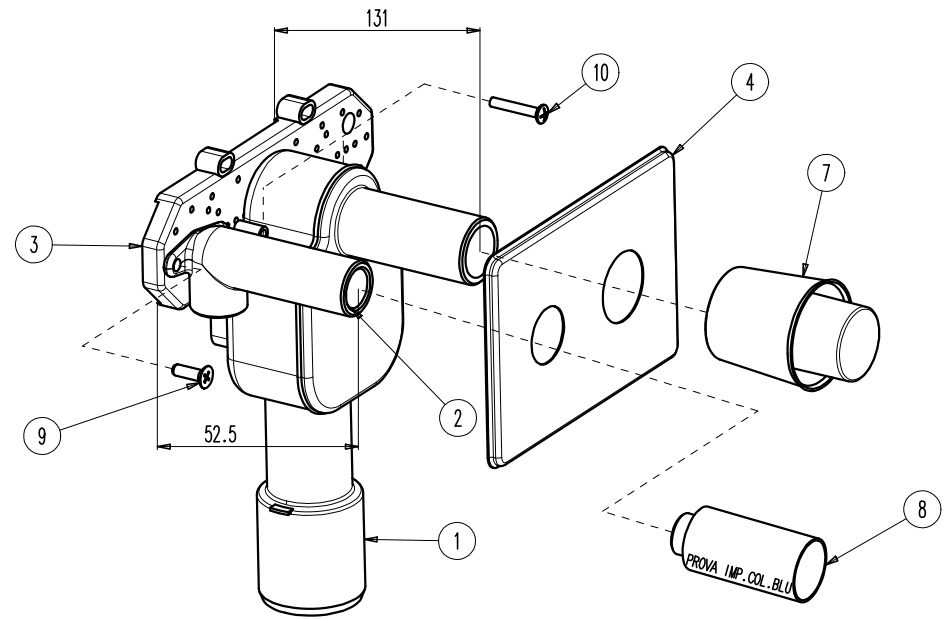
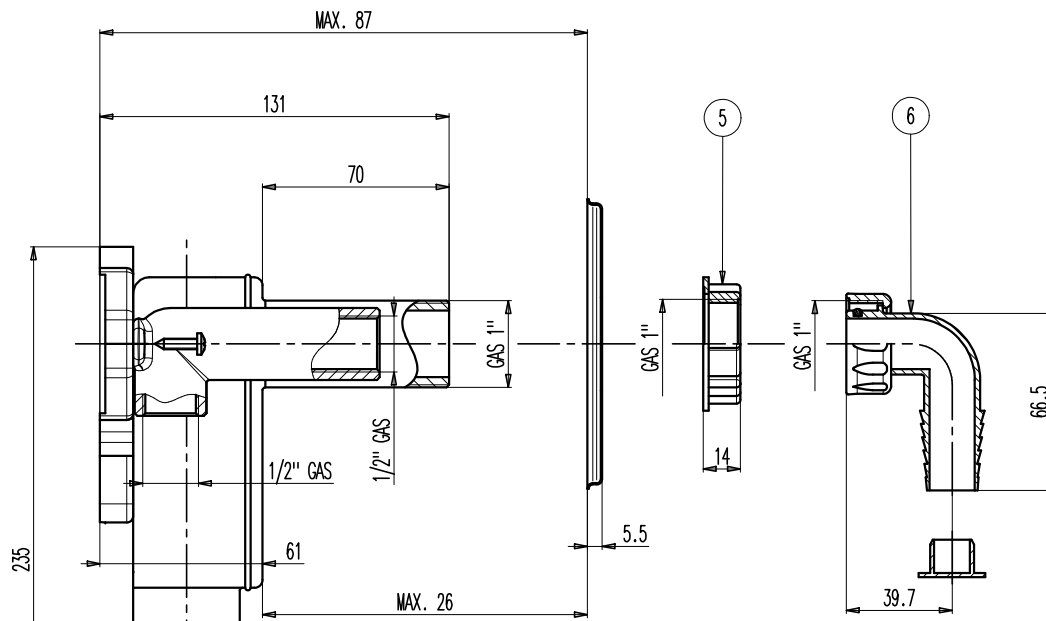
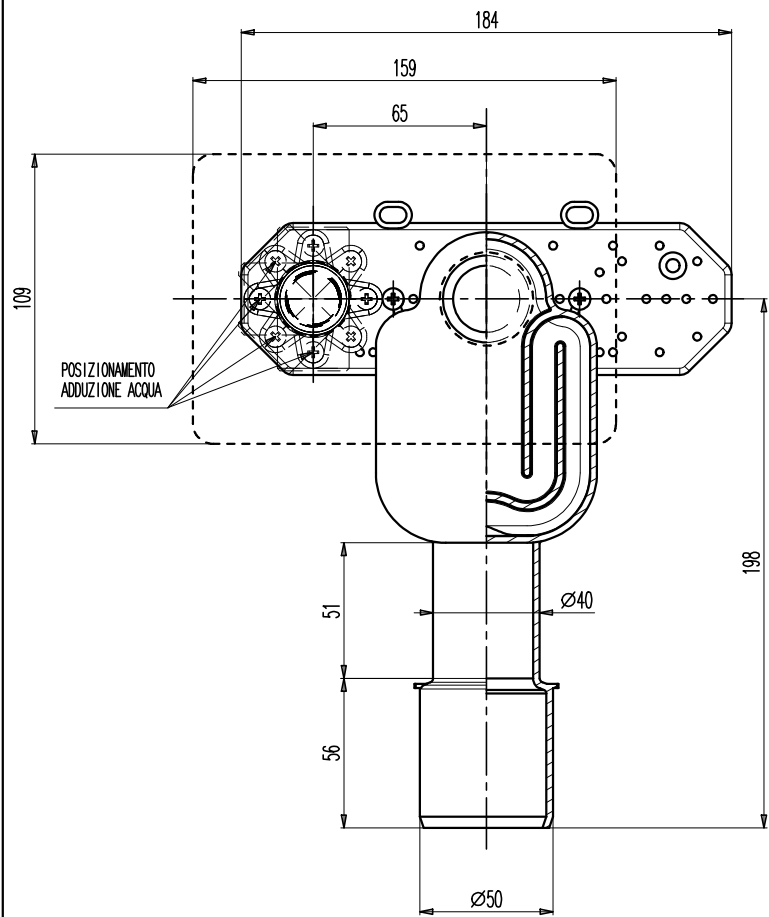


Questo disegno e' di proprieta' della OMP s.p.a. che, a norma di legge, si riserva tutti i diritti / This plan belongs to OMP s.p.a. that, according to law, reserves itself all the rights.



10	VITE TC AUTOF. 18/8 3,9x32	2	INOX	ZPVI03328L	-
9	VITE TC AUTOF. 18/8 3,9x13	2	INOX	ZPVI03138L	-
8	TAPPI FILETT.PER PROVA IMPIANTO (1BLU)	1	PP	ZPTI1204NB	30.1403
7	PROTEZIONE x SIFONE LAVATRICE S/ISPEZIONE	1	PELD TRASPARENTE	ZPTA3472MZ	30.1402
6	CURVETTA LAVATRICE CON GHIERA 1" E TAPPO	1	PP	ZXCU4426MB	45.1219
5	CONTRODADO PER SIFONE LAVATRICE G 1" H.14	1	POLIPROPILENE	RVRS4411A2	30.0938
4	PIASTRA PER SIFONE LAVATRICE C/EROGAZIONE 110x160	1	INOX 18/8	ZPPS09158L	24.1400
3	PIASTRA C/FORI PER FISSAGGIO SIF. INCASSO	1	ABS	UPPS1812AG	30.1225
2	CURVET.PER SIF. INCASSO G1/2"x1/2"C/STAFFA	1	OT58 UNI 12165 - 99	CUST1292S3	21.1196A
1	SIFONE LAVATRICE A INCASSO SENZA ISPEZIONE	1	PP	XXLA4450MB	45.1236
N°	DESCRIZIONE	Q.Ta'	MATERIALE	COD.PARTIC.	DISEGNO

CODICE PARTE : 6107.2014		DISEGNO : 50.3521		Toll.Generali : TAB.0001 Secondo UNI5307	
DENOMINAZIONE : SET "DOLBY" SENZA RUBINETTO					
Data : 29/05/15		Elaborato : Bonomi F.		Approvato : 0	
Materiale : 0		Trattamento : 0		Scala : 1:2	
Operazione : 0				Foglio nr. di	
Note : 0					
REV.	Variations	Data	Elabor.	Approv.	