

UNSER ANLIEGEN – FRISCHE LUFT



NUTZERINFORMATION

VENTO EXPERT A50-1 S10 W V.2

VENTO EXPERT DUO A30-1 S10 W V.2

Einzelraumlüftungsanlage mit Wärmerückgewinnung

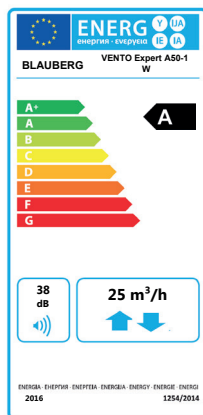
Förderleistung bis 50 m³/h

Effizienz der Wärmerückgewinnung bis 93 %



VENTO EXPERT A50-1 S10 W V.2

VENTO EXPERT DUO A30-1 S10 W V.2



Förderleistung
bis 50 m³/h



Effizienz der Wärmerückgewinnung
bis 93 %

EIGENSCHAFTEN

Die Lüftungsanlage ist für den kontrollierten Luftwechsel in Wohnungen, Einfamilienhäusern, Cafés, Hotels und anderen Wohn- und Gewerberäumen bestimmt. Sie ist mit einem Keramik-Wärmespeicher zur Erwärmung der Frischluft durch die zuvor entzogene Abluftwärme ausgestattet. Die Lüftungsanlage wird in eine Kernlochbohrung durch die Außenwand des Gebäudes eingesetzt und ist für Dauerbetrieb bei permanenter Stromversorgung ausgelegt.

UNSER ANLIEGEN – FRISCHE LUFT



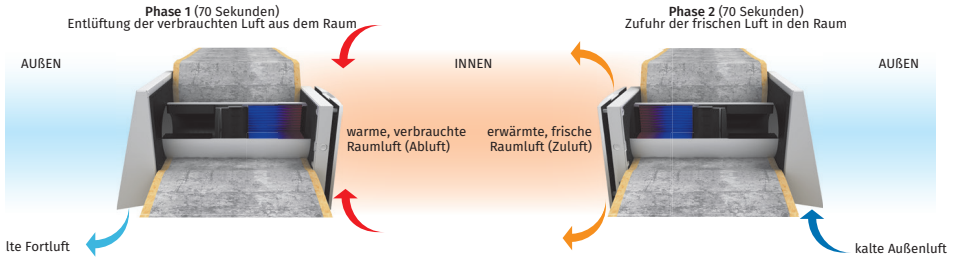
BLAUBERG – Unser Anliegen ist frische Luft für ein gesundes Leben, an jedem Wohnort.

Die Firma Blauberg Ventilatoren GmbH ist Teil der Blauberg Group und hat ihr Headquarter in München. Von dezentralen und zentralen Lüftungssystemen mit Wärmehückgewinnung über Abluftventilatoren, Zubehör und Ventilatoren für gewerblichen Einsatz bis hin zu individuell entwickelten Lüftungsanlagen und -systemen verfügen wir über eines der größten Produktportfolios auf dem Lüftungsmarkt und sind weltweit in rund 20 Ländern vertreten.

Blauberg Ventilatoren ist ein zukunfts- und kundenorientiertes Unternehmen, das für innovative Technik und zeitloses Design im Ventilatorenbau steht.

Mit einem Produkt aus der Modellreihe Vento Expert W V.2 haben Sie ein qualitativ hochwertiges Produkt erworben. Bitte lesen Sie die Nutzerinformation aufmerksam durch. Sollten Sie weitere Fragen haben, wenden Sie sich bitte an Ihren Verkäufer.

FUNKTIONSWEISE



VENTO Expert A50-1 W V.2 (siehe Abbildung):

Die warme Abluft strömt aus dem Raum durch den Keramik-Wärmespeicher und übergibt die Wärmeenergie und Feuchte an den Wärmespeicher. Nach 70 Sekunden wechselt die Lüftungsanlage in den Zuluftbetrieb. Die frische, kalte Außenluft strömt durch den Wärmespeicher und entnimmt die gespeicherte Wärme und Feuchte.

VENTO Expert DUO A30-1 W V.2:

Hier laufen zwei Ventilatoren gleichzeitig, der eine im Zuluftbetrieb, der andere im Abluftbetrieb. Nach 70 Sekunden wechseln die Ventilatoren ihre Laufrichtung.

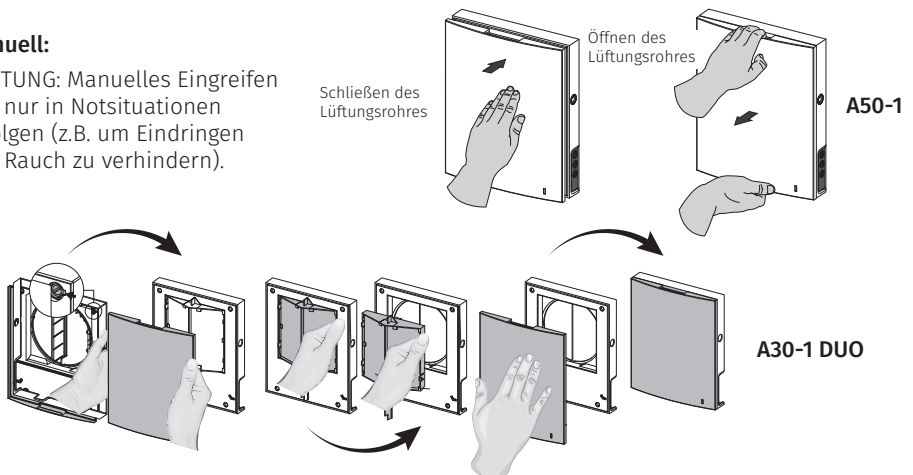
VERSCHLUSSKLAPPEN (nur bei A50-1)

Automatisch:

Das Innenelement ist mit Verschlussklappen ausgestattet. Bei Betrieb der Lüftungsanlage öffnen sich die Verschlussklappen und die Luft strömt durch die Lüftungsanlage. Die Verschlussklappen schließen sich innerhalb von 2 Minuten nach Abschaltung der Lüftungsanlage.

Manuell:

ACHTUNG: Manuelles Eingreifen soll nur in Notsituationen erfolgen (z.B. um Eindringen von Rauch zu verhindern).



TECHNISCHE DATEN

Die Temperatur in dem Raum, in dem das Innenelement der Lüftungsanlage montiert ist, muss im Bereich von +1 °C bis +40 °C liegen, die relative Luftfeuchtigkeit darf maximal 80 % (ohne Feuchtigkeitskondensation) betragen.

Trockene Fördermitteltemperatur: -20 °C bis +40 °C

Schutzart gegen Eindringen von Fremdkörpern und Wassereintritt: IP24

Vento Expert A50-1 S10 W V.2:

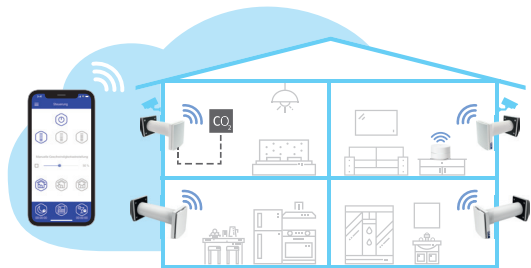
- Förderleistung bis 50 m³/h
- Effizienz der Wärmerückgewinnung bis 93 %

Vento Expert DUO A30-1 S10 W V.2:

- Förderleistung bis 30 m³/h
- Effizienz der Wärmerückgewinnung bis 85 %

STEUERUNG

- Die Lüftungsanlage kann mittels Tasten am Gerät, Fernbedienung oder App über Smartphone oder Tablet gesteuert werden.
- Für den Synchronbetrieb können die Lüftungsanlagen über WLAN verbunden werden.
- Steuerung der Lüftung im Haus über Cloud-Server von überall auf der Welt
- Anschluss an Smart Home oder ein Gebäudeleitsystem über WLAN



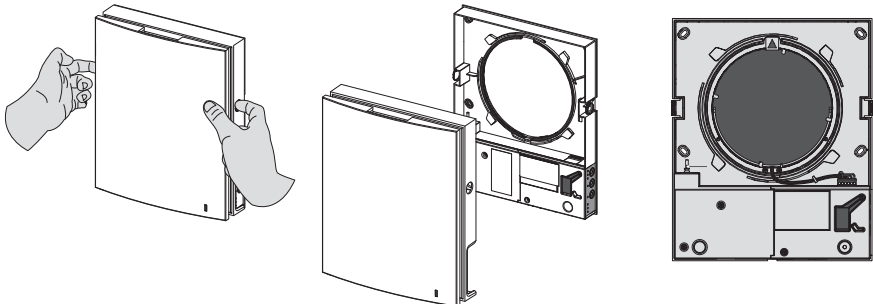
- Das Programm **Blauberg Vento V.2** für Geräte mit den Betriebssystemen Android oder iOS steht zum Download bei Google Play und im App Store bereit.



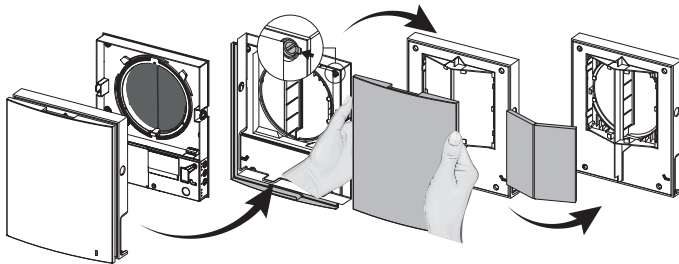
WARTUNG

Die Wartung der Lüftungsanlage umfasst die regelmäßige Reinigung des Wärmetauschers, der Geräteoberfläche sowie Filterersatz und Filterreinigung. Folgendermaßen erhalten Sie Zugang für die Wartung der Einheiten: Die Lüftungsanlage kann mit der Fernbedienung, den Tasten auf dem Innenelement oder über die App abgeschaltet werden.

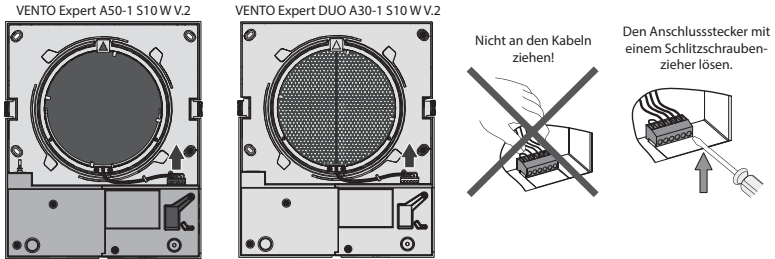
- 1 Vento Expert A50-1 S10 W V.2:** Die Seitenverschlüsse drücken, um die Abdeckung des Innenelements zu entfernen. Bei der Montage der Abdeckung ist darauf zu achten, dass die Stange des Thermostellantriebs sich in der untersten Position befindet. Wenn diese oben ist, warten Sie zwei Minuten, bis sie sich von selbst nach unten bewegt hat.



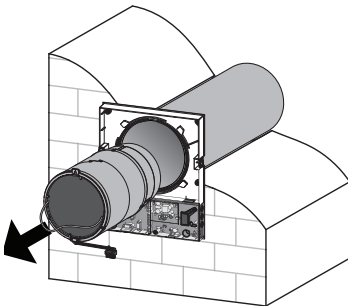
Vento Expert DUO A30-1 S10 W V.2: Die Seitenverschlüsse drücken, um die Abdeckung des Innenelements zu entfernen. Danach das Vorderteil der Abdeckung durch Lösen der vier Verriegelungen an der Innenseite der Abdeckung abnehmen. Die Filter für die Reinigung herausnehmen. Die Teile in umgekehrter Reihenfolge wieder zusammenbauen.



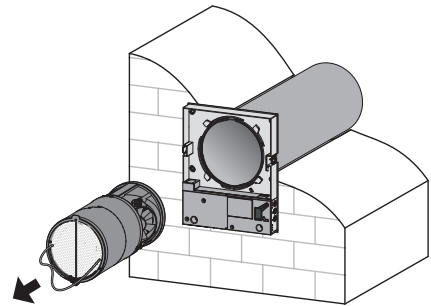
- 2** Den Anschlussstecker von der Leiterplatte lösen. Nicht an den Kabeln ziehen! Bei Bedarf den Anschlussstecker mit einem Schlitzschraubenzieher in der passenden Größe anheben. Achtung! Die Leiterplatte niemals entfernen! Dies löst Alarm aus!



- 3** Die Patrone an der Schnur aus dem Lüftungsrohr herausziehen.



Vento Expert A50-1 S10 W V.2



Vento Expert DUO A30-1 S10 W V.2

Die Filter regelmäßig von Schmutz reinigen, mindestens alle 3 Monate.

- Nach Ablauf des eingestellten Filterwechselintervalls (90 Tage) leuchtet die Filterwechselanzeige auf.
- Setzen Sie nach dem Filterwechsel den Filtertimer mit der App auf dem Mobilgerät zurück oder drücken Sie die Taste auf dem Innenelement der Master-Anlage für 5 Sekunden, bis zum Tonsignal.
- Die Filter waschen und trocknen lassen. Die trockenen Filter in das Lüftungsrohr einsetzen.
- Die Reinigung mit einem Staubsauger ist zulässig.
- Wenden Sie sich für neue Filter an Ihren Händler.

☰ Filter

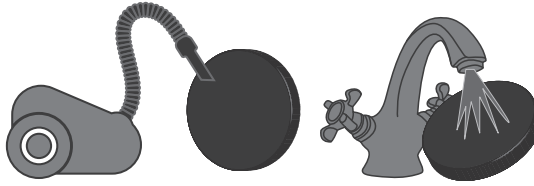
Verbleibende Zeit bis Filterwartung

Tage:	Stunden:	Minuten:
52	6	41

Filtertimer zurücksetzen

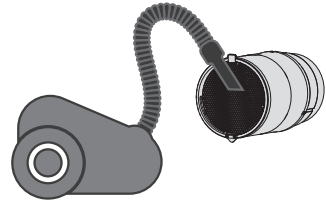
Gesamte Betriebszeit

Tage:	Stunden:	Minuten:
37	17	28



Auch bei regelmäßiger Wartung der Filter können Staubpartikel auf den Wärmespeicher gelangen.

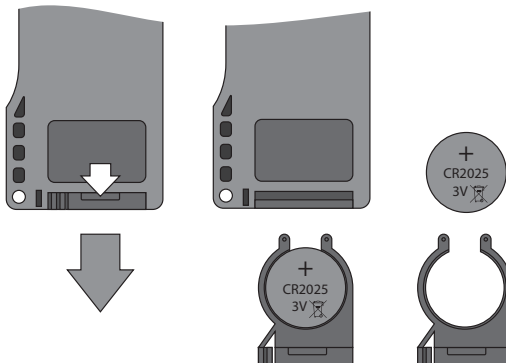
- Der Wärmespeicher bedarf regelmäßiger Reinigung zur Erhaltung der hohen Effizienz der Wärmerückgewinnung.
- Den Wärmespeicher einmal pro Jahr mit einem Staubsauger reinigen.



4 Batteriewechsel der Fernbedienung (nach Bedarf):

Bei längerem Gebrauch der Fernbedienung die Batterie wechseln. Wenn die Lüftungsanlage nicht auf Drücken der Tasten an der Fernbedienung reagiert, muss eventuell die Batterie gewechselt werden.

Der Batterietyp ist CR2025. Für den Batteriewechsel die Halterung zusammen mit der Batterie aus dem unteren Teil der Fernbedienung nehmen. Die Batterie wechseln und die Halterung mit der neuen Batterie wieder einsetzen.



Nach Beendigung der Wartungsarbeiten, Zusammenbau der Lüftungsanlage und Verbinden des Anschlusssteckers den Alarm zurücksetzen.

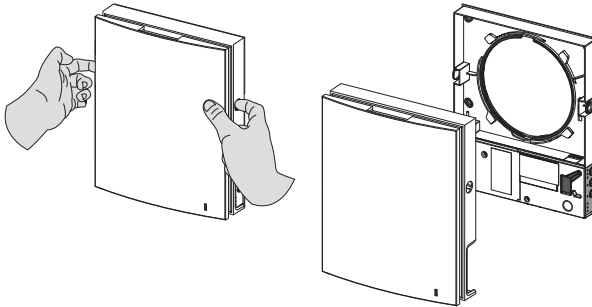
KURZANLEITUNG: AUSTAUSCH DES THERMOSTELLANTRIEBS

Der Thermostellantrieb ist ein Verschleißteil. Es wird empfohlen, diesen alle zwei Jahre auszutauschen.

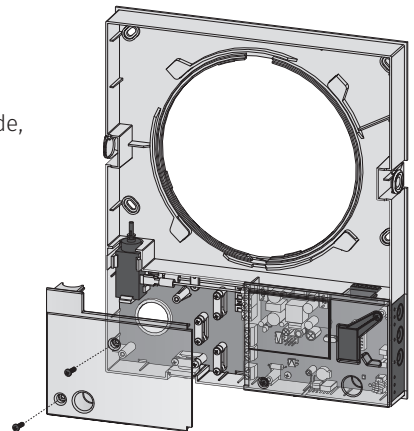
Artikelnummer: 7055008

Nettolistenpreis: 11,- EUR

- 1 Das Gerät vom Strom nehmen.
- 2 Nachdem das Gerät spannungsfrei ist, die Innenblende abnehmen.

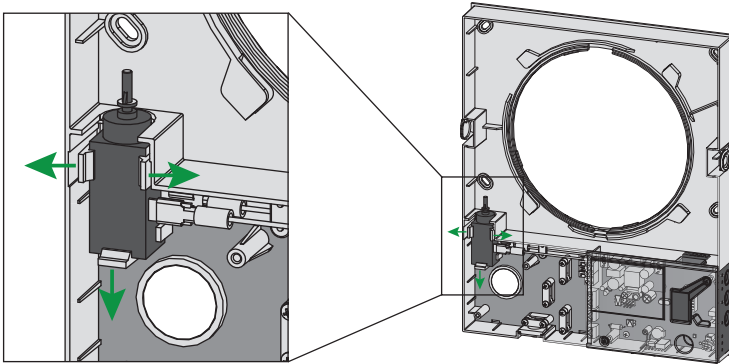


- 3 Die zwei Schrauben lösen und die Kunststoffblende, hinter der sich der Thermostellantrieb befindet, abnehmen.

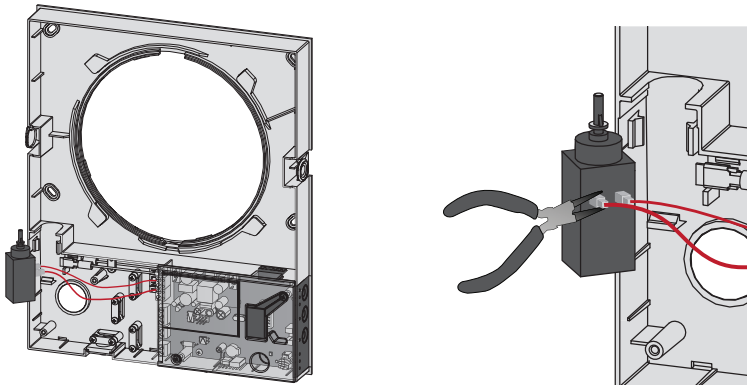


- 4 Mit einem Multimeter prüfen, ob das Gerät spannungsfrei ist.

- 5 Den Thermostellantrieb durch zur Seite drücken der drei Klammern herausnehmen.



- 6 Die beiden Stromkabel zur Unterscheidung markieren, um sie anschließend wieder mit der richtigen Stelle zu verbinden, dann mit Hilfe einer Zange vorsichtig abziehen.



- 7 Zuletzt den neuen Thermostellantrieb in umgekehrter Reihenfolge wieder einbauen.

STÖRUNGSBEHEBUNG

Störung	Mögliche Gründe	Abhilfe
Der Ventilator läuft nach Anschalten der Anlage nicht.	Keine Stromversorgung	Stellen Sie sicher, dass das Gerät richtig an die Stromversorgung angeschlossen ist, beseitigen Sie ansonsten den Anschlussfehler.
	Blockierter Motor, verschmutzte Flügelrad-schaufeln	Die Lüftungsanlage ausschalten. Die Blockierung des Motors/des Flügelrades beheben und die Schaufeln reinigen. Die Anlage neu starten.
Auslösen des Leitungsschutzschalters beim Start der Lüftungsanlage	Erhöhte Stromaufnahme infolge eines Kurzschlusses im Stromnetz	Schalten Sie die Anlage ab und kontaktieren Sie Ihren Händler.
Niedrige Förderleistung	Die eingestellte Geschwindigkeit ist zu niedrig.	Stellen Sie eine höhere Geschwindigkeit ein.
	Verschmutzte Filter und Ventilatoren, verschmutzter Wärmespeicher	Reinigen oder ersetzen Sie die Filter, reinigen Sie die Ventilatoren und den Wärmespeicher.
Laute Geräusch, Vibration	Verschmutztes Flügelrad	Reinigen Sie das Flügelrad.
	Lockere Schraubverbindung am Gehäuse der Lüftungsanlage oder an der Lüftungshaube	Die Schrauben an der Lüftungsanlage oder an der Lüftungshaube nachziehen.

Blauberg Ventilatoren GmbH
Aidenbachstr. 52 • D-81379 München
Tel. +49 89 785 08 088 • info@blaubergventilatoren.de
www.blaubergventilatoren.de

Technische Änderungen vorbehalten.
Abbildungen und Angaben unverbindlich.

04/2022