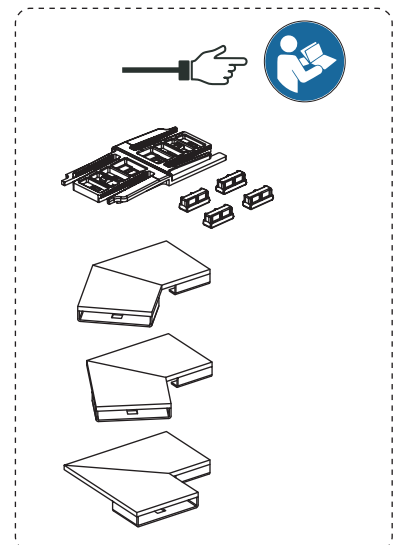
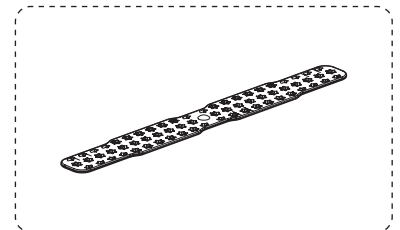
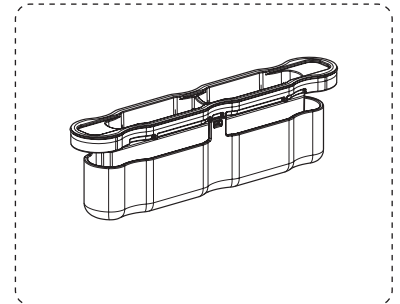
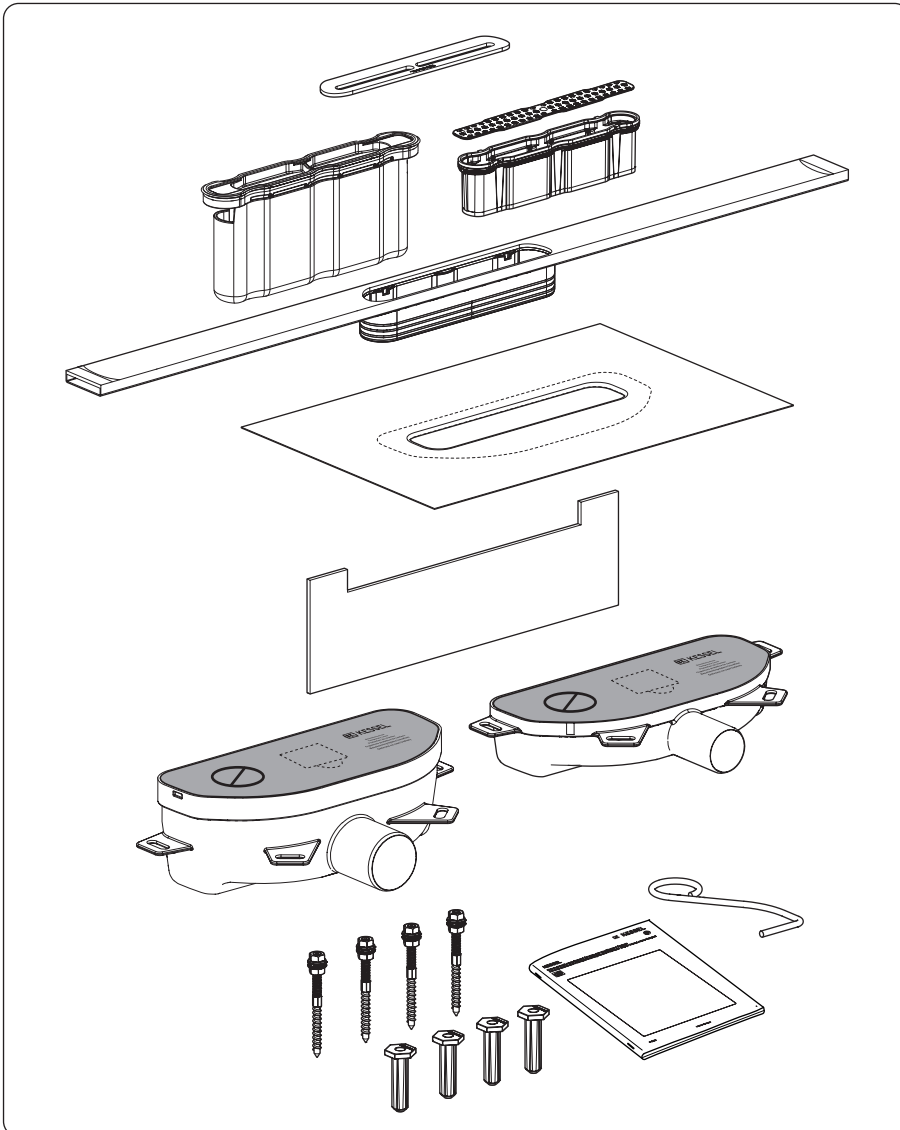


Duschrinne Linearis Infinity 60/90

Shower channel Linearis Infinity 60/90 · Caniveau de douche Linearis Infinity 60/90 ·
Canaletta per doccia Linearis Infinity 60/90 · Douchegoot Linearis Infinity 60/90 ·
Odptyw liniowy Linearis Infinity 60/90



KESSEL SE + Co. KG

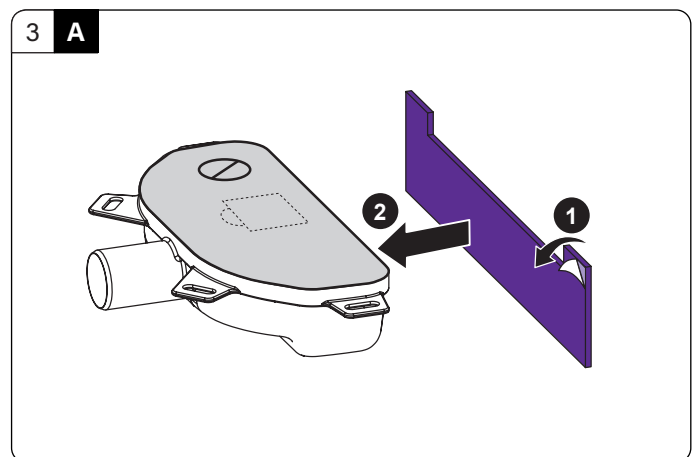
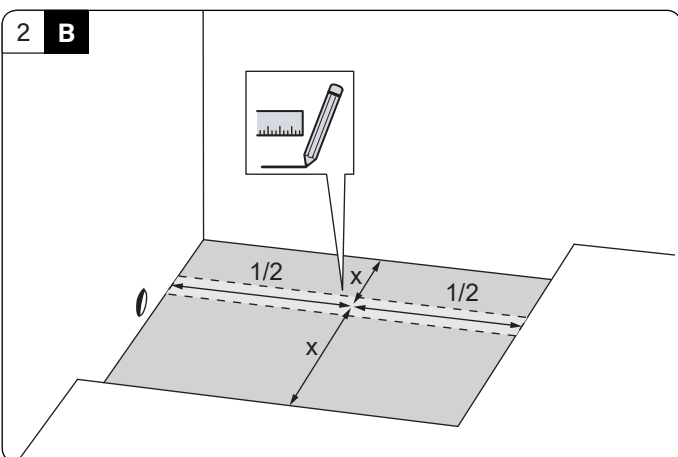
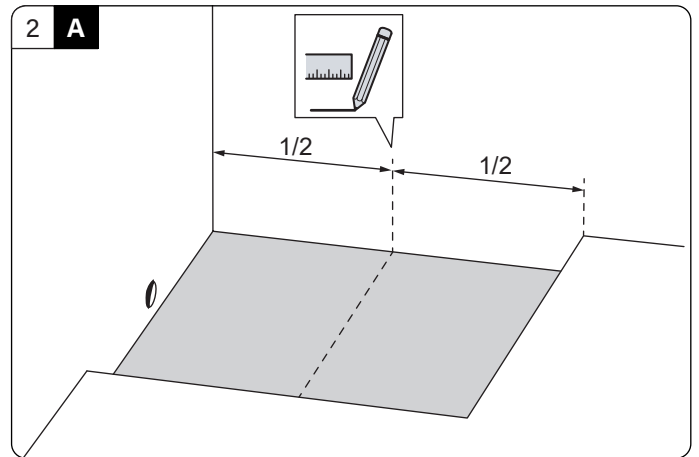
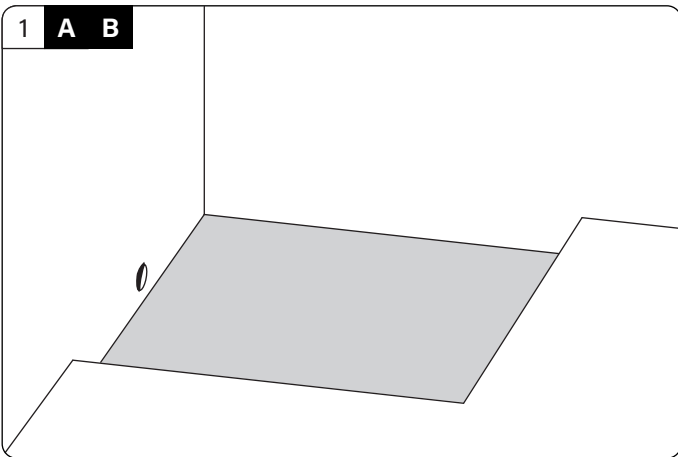
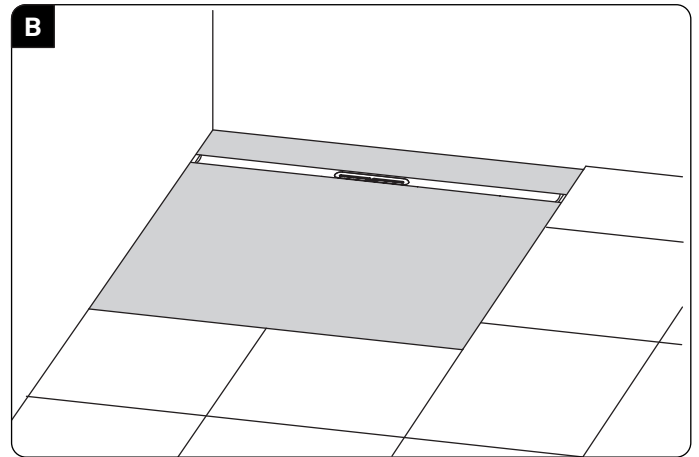
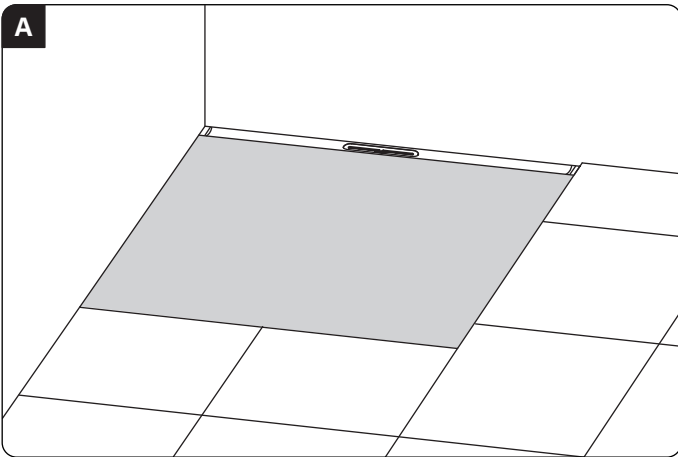
Bahnhofstraße 31 · 85101 Lenting
www.kessel.com

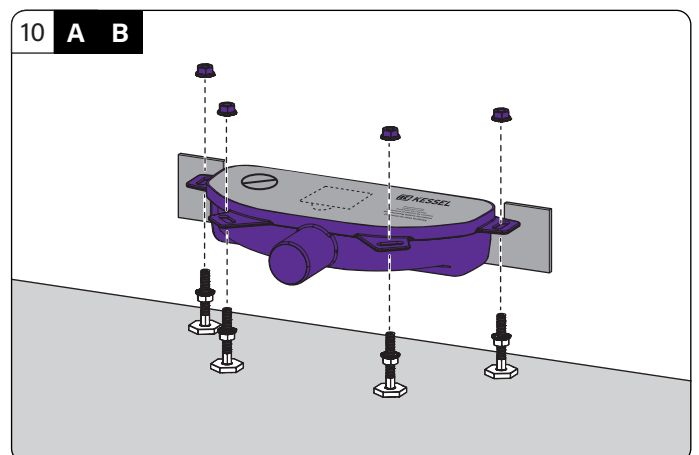
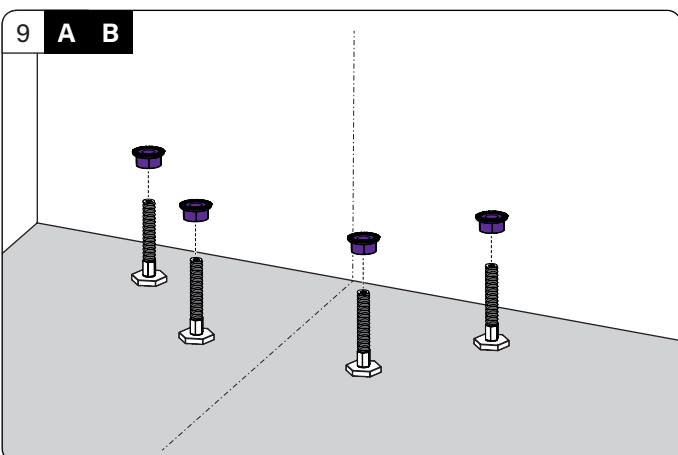
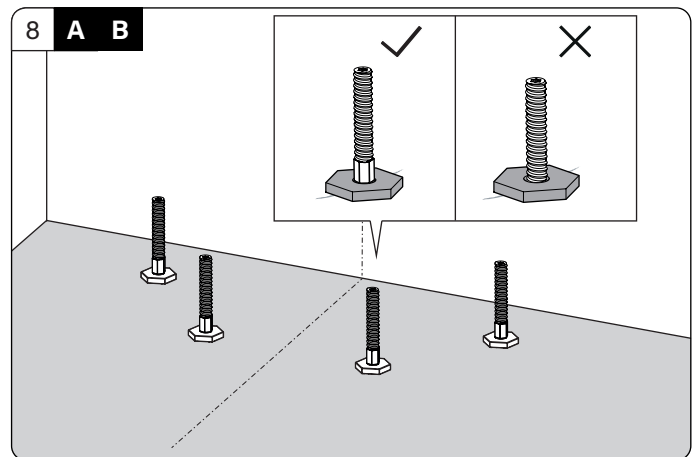
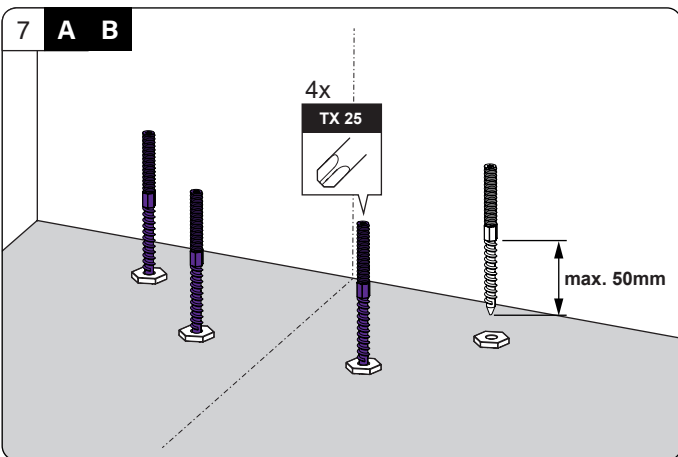
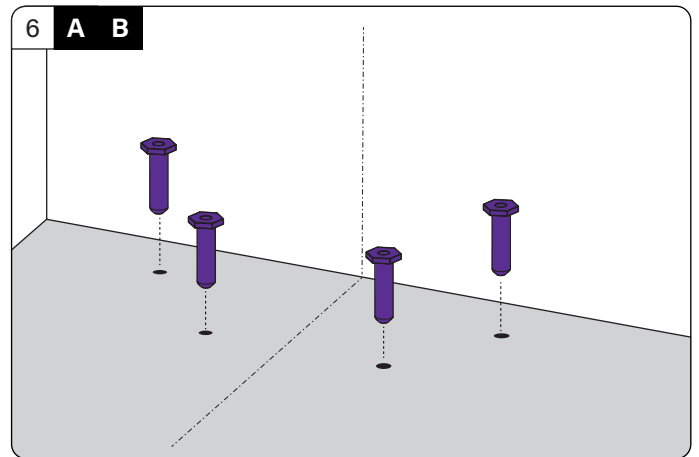
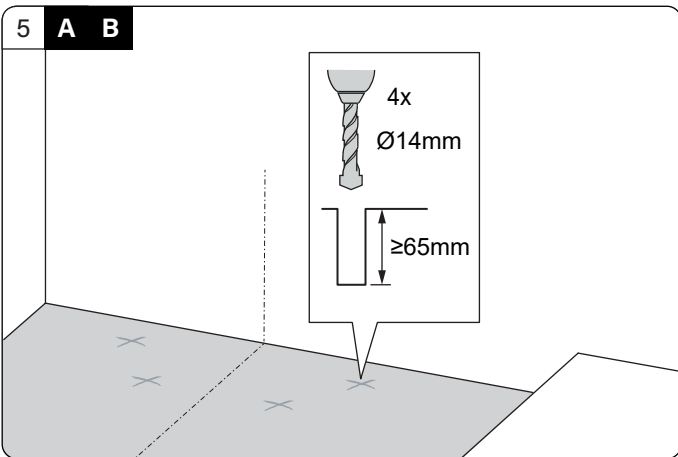
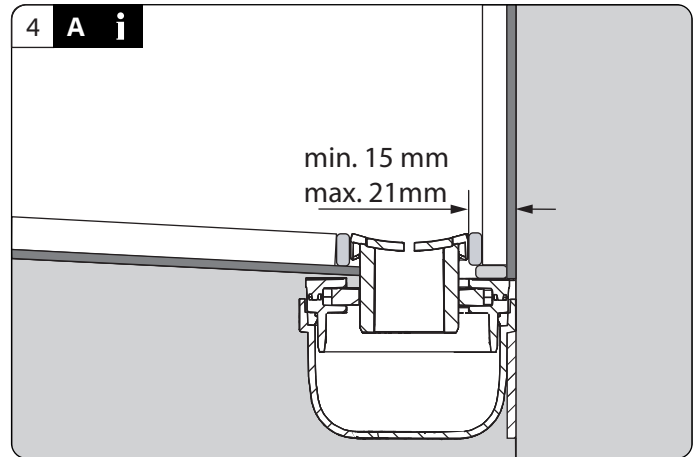
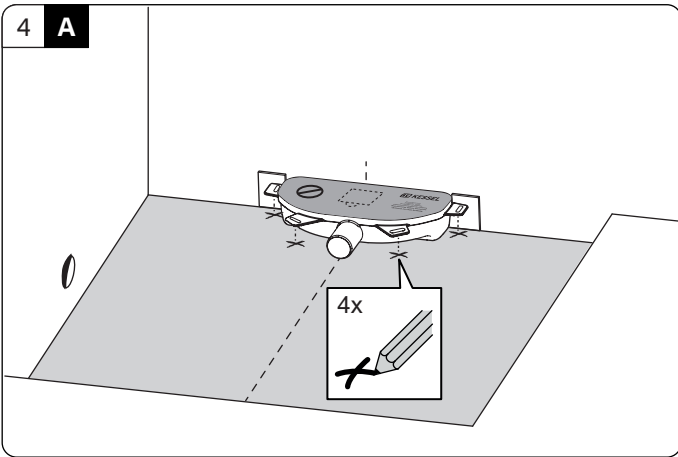
Technischer Kundendienst

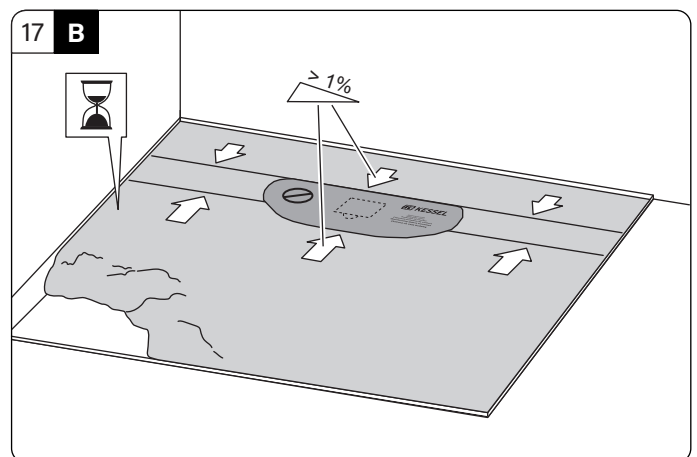
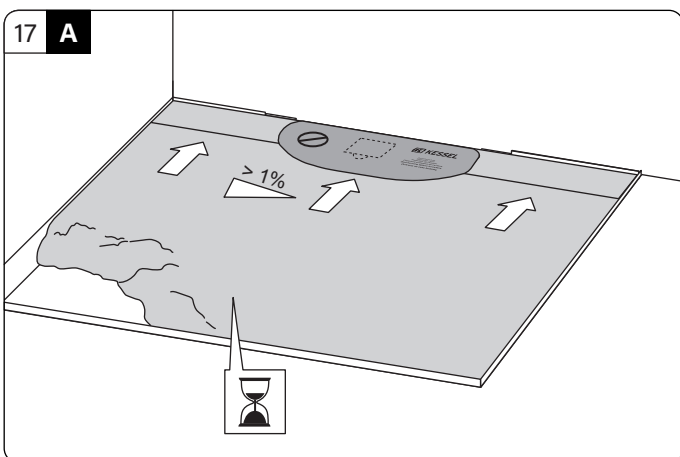
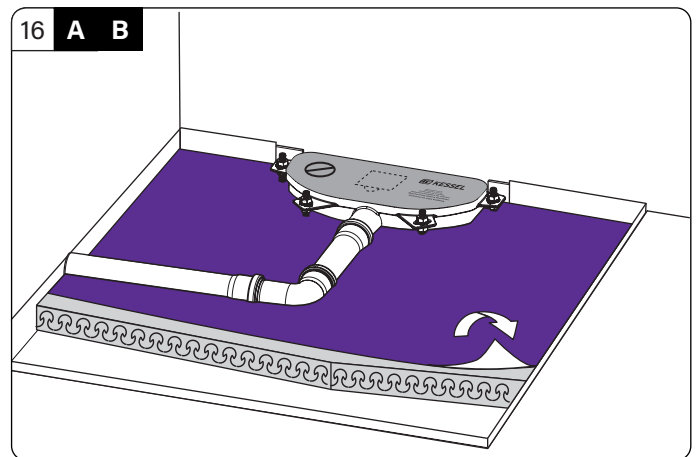
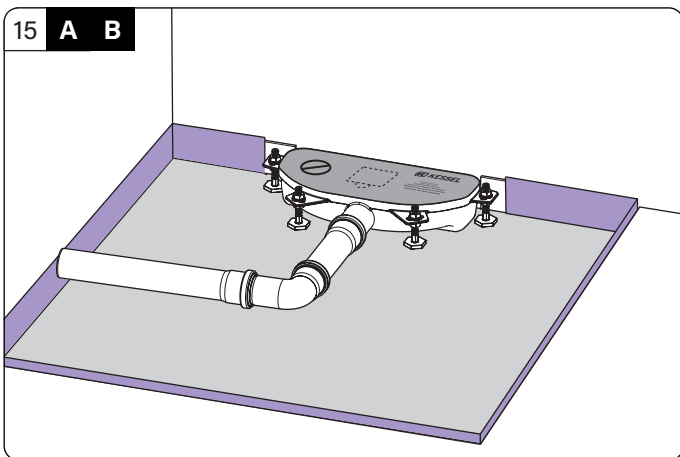
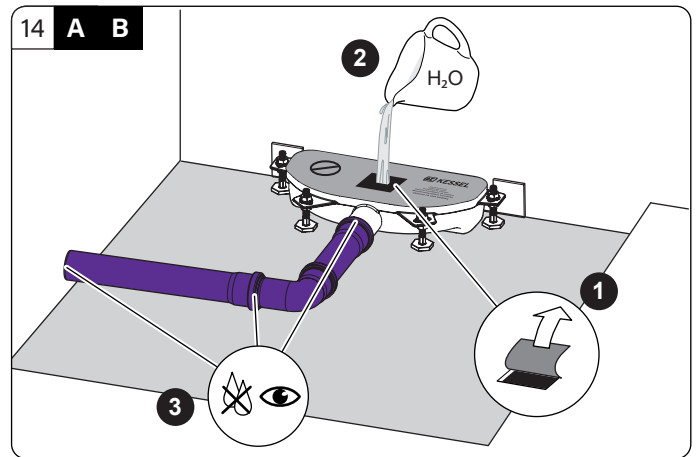
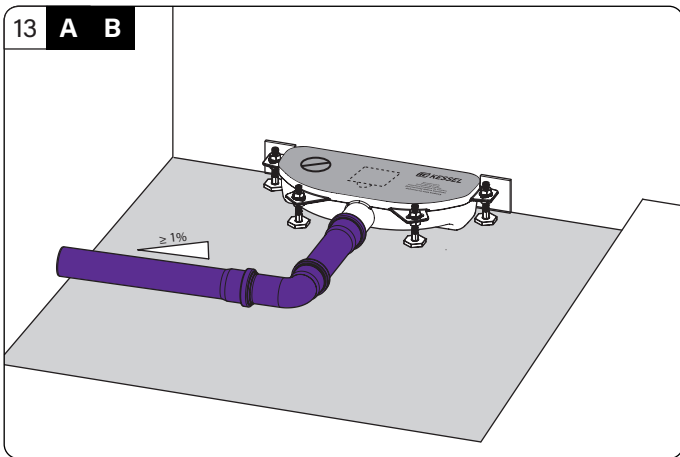
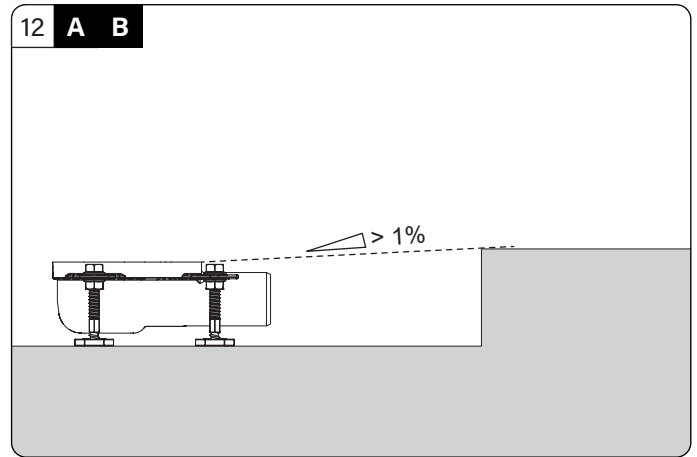
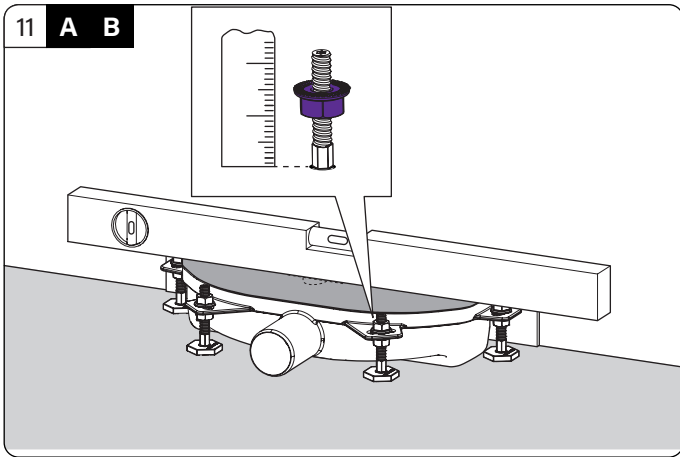
Ihren Ansprechpartner vor Ort finden Sie
auf der KESSEL-Homepage: www.kessel.de/kundendienst

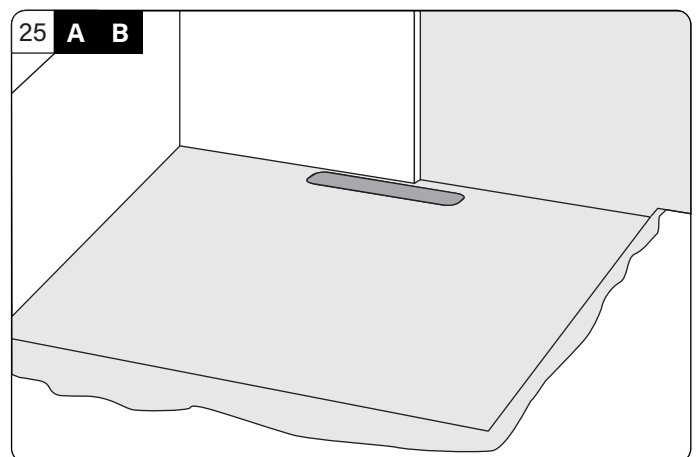
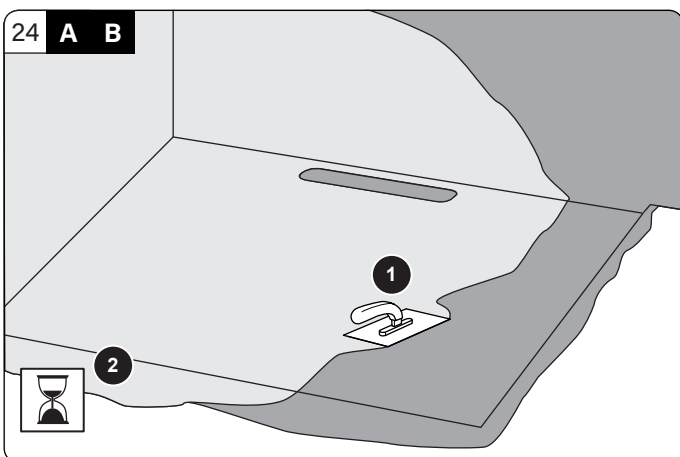
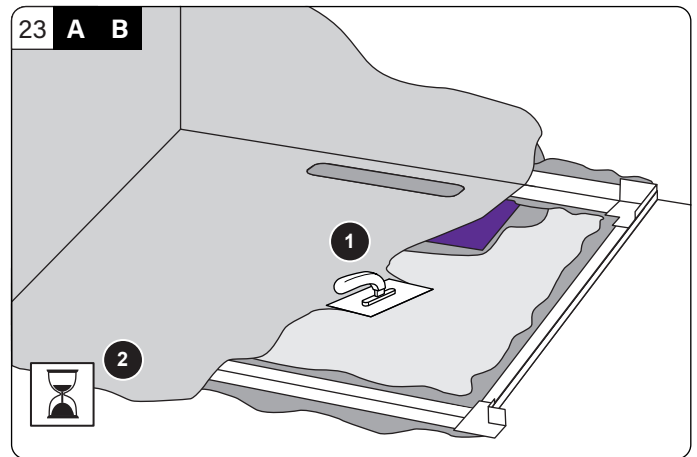
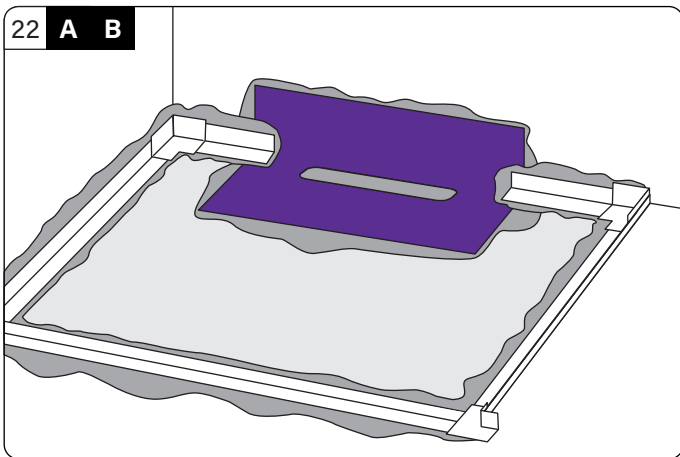
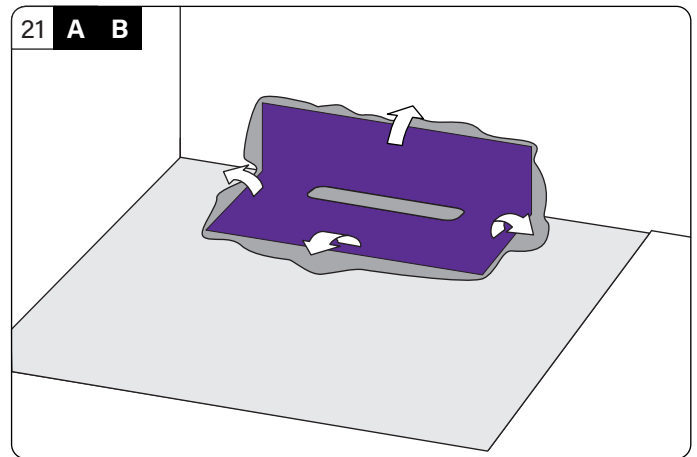
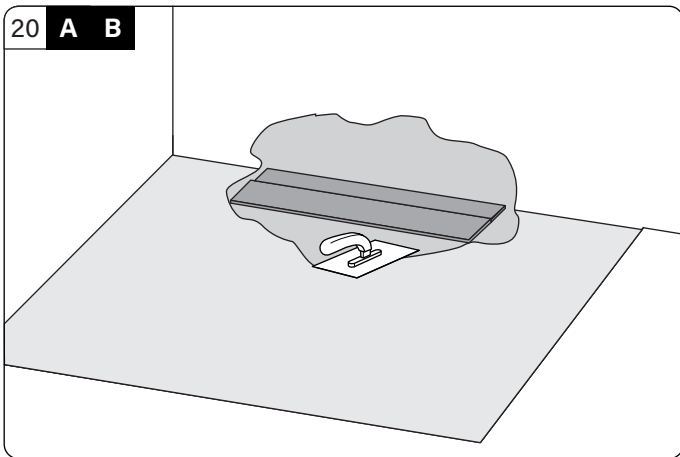
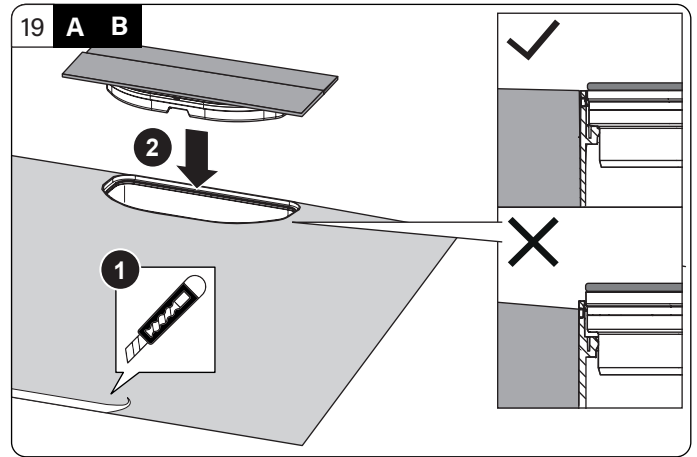
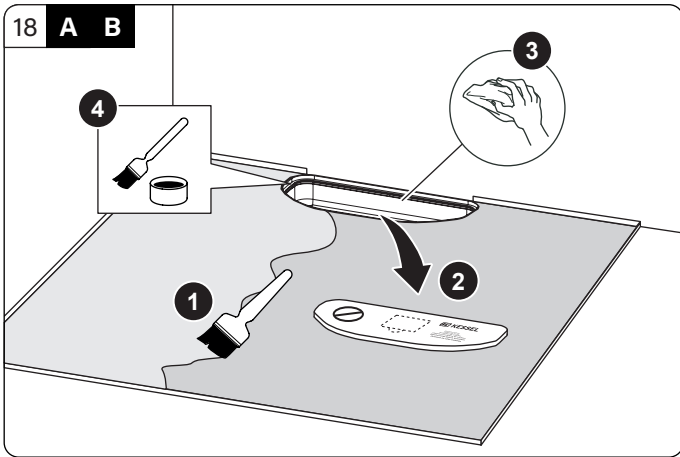
Installation video

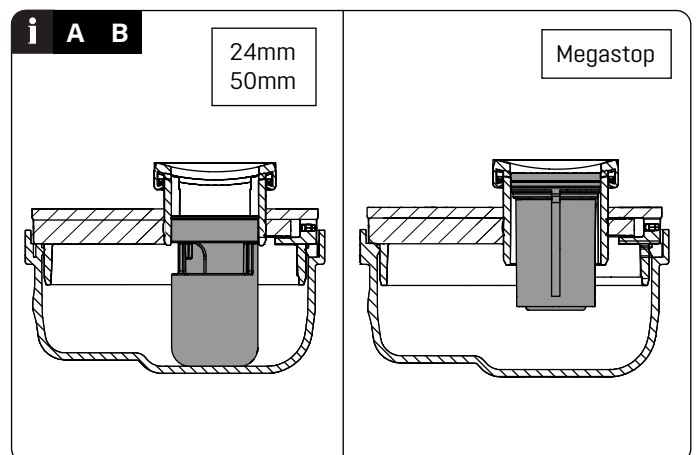
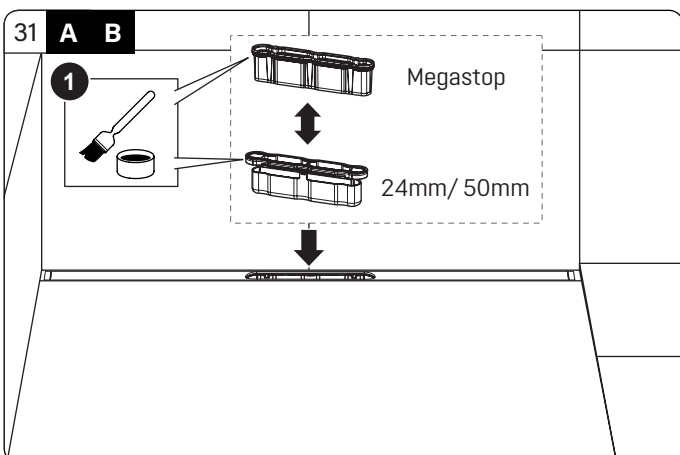
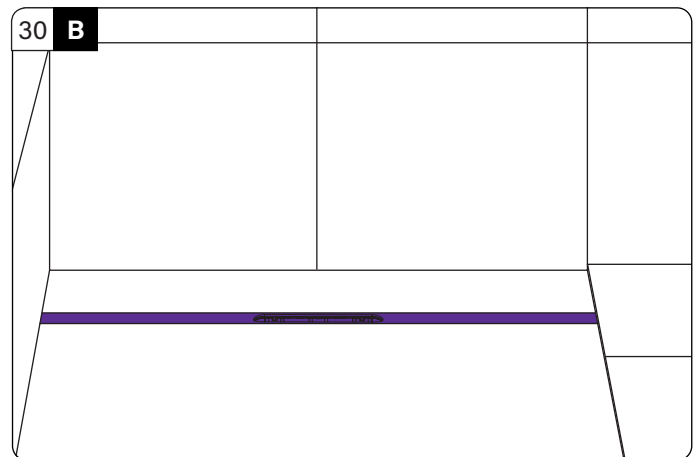
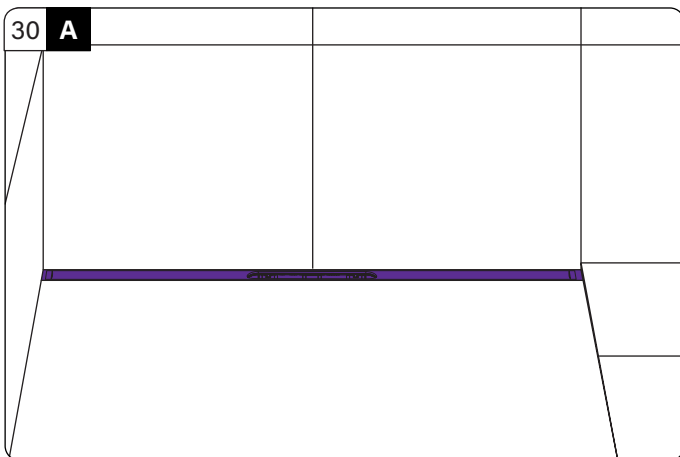
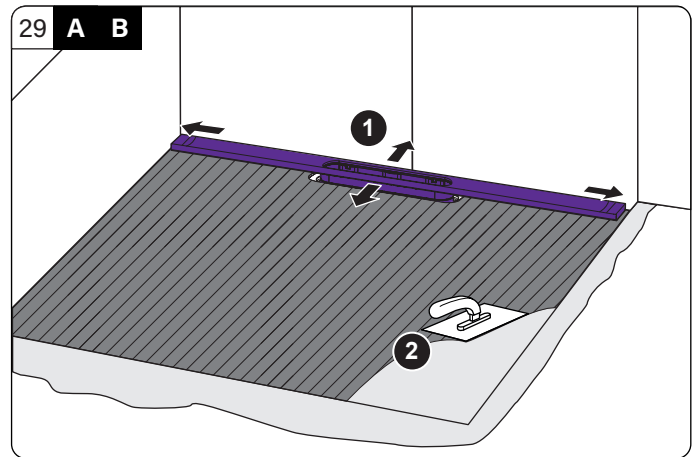
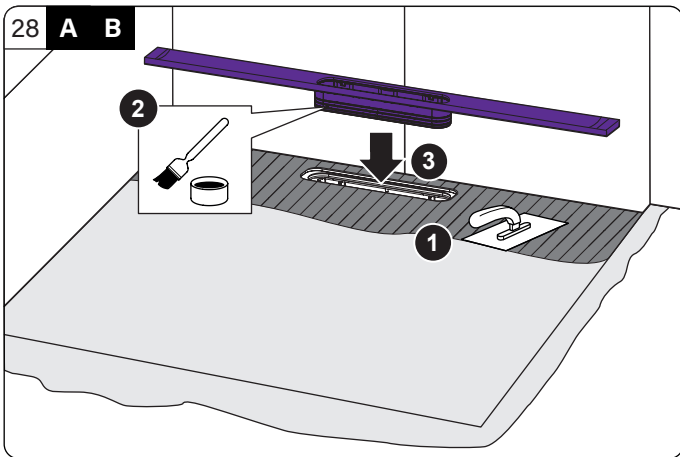
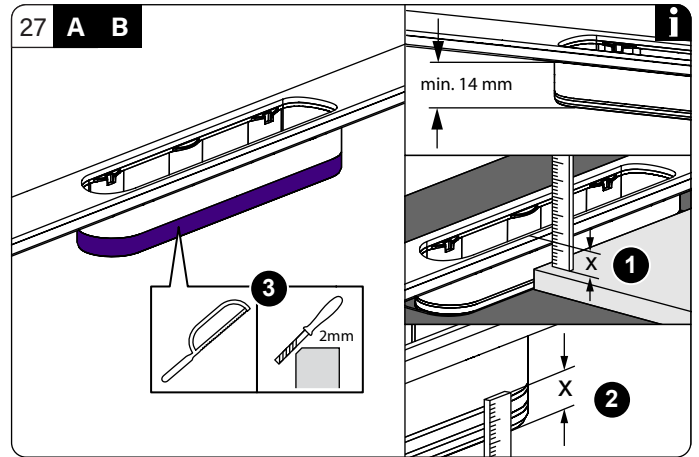
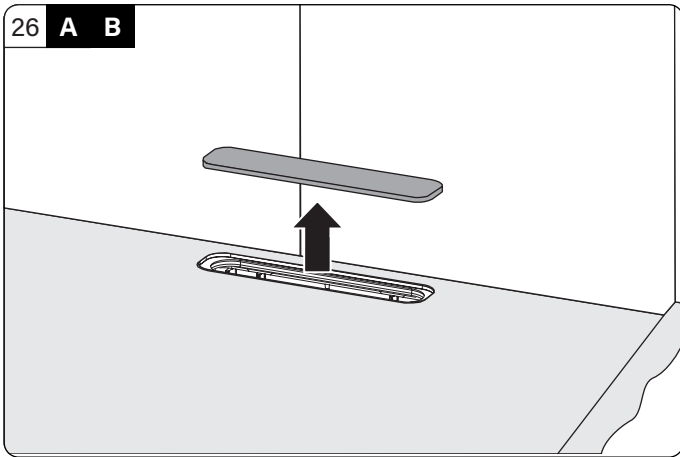


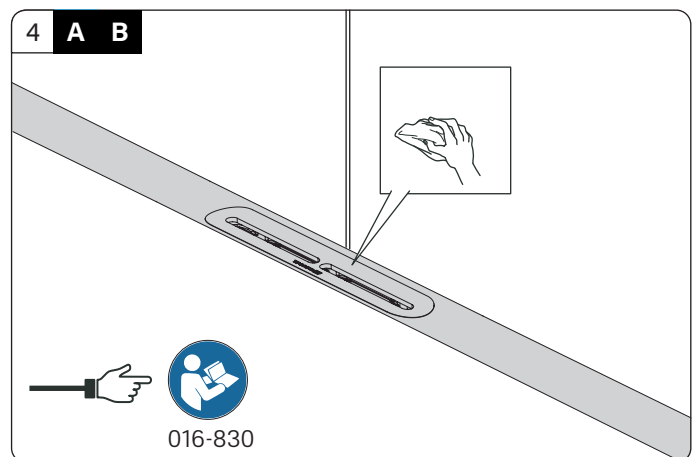
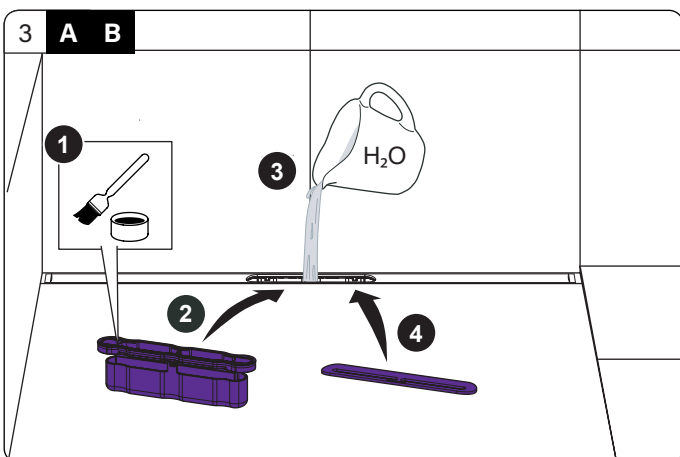
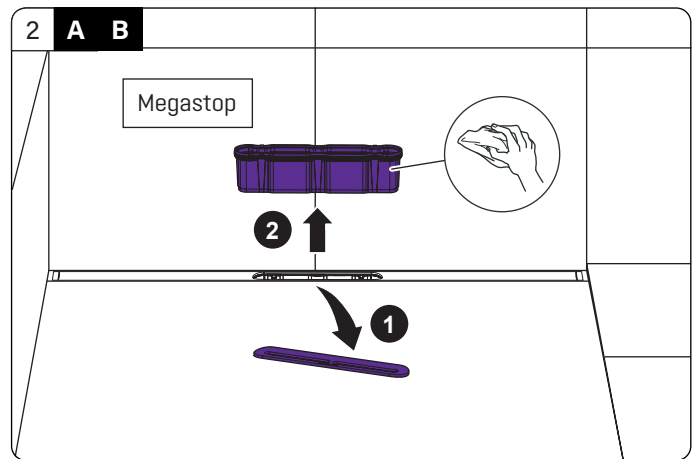
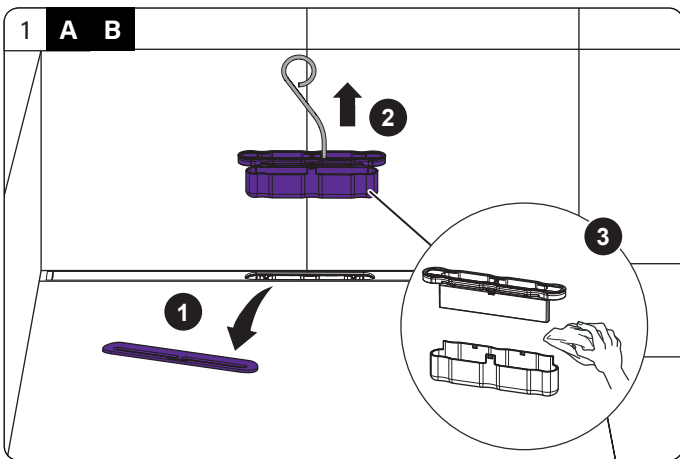
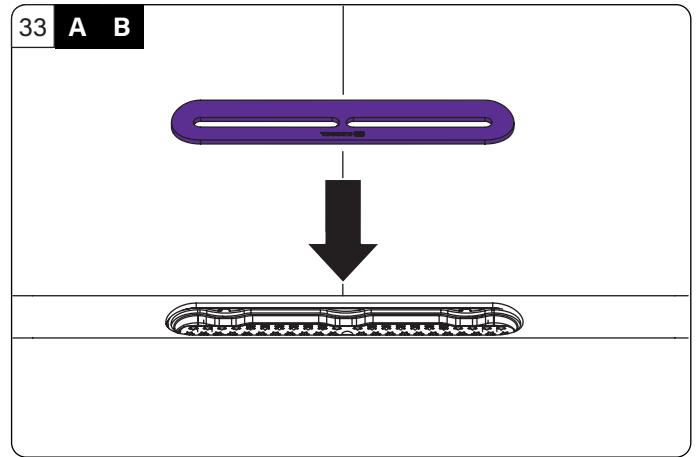
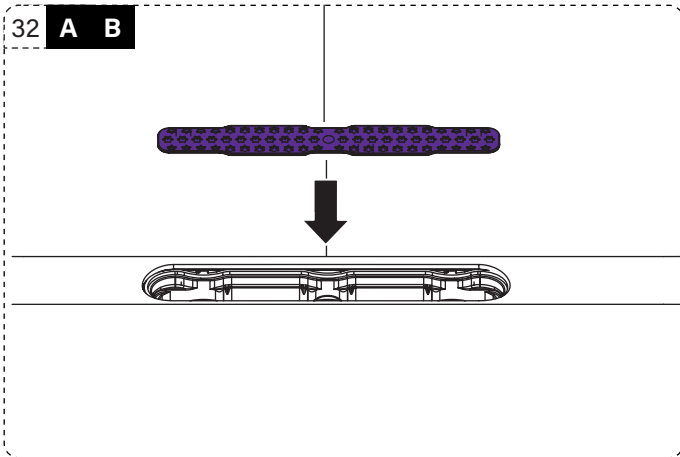








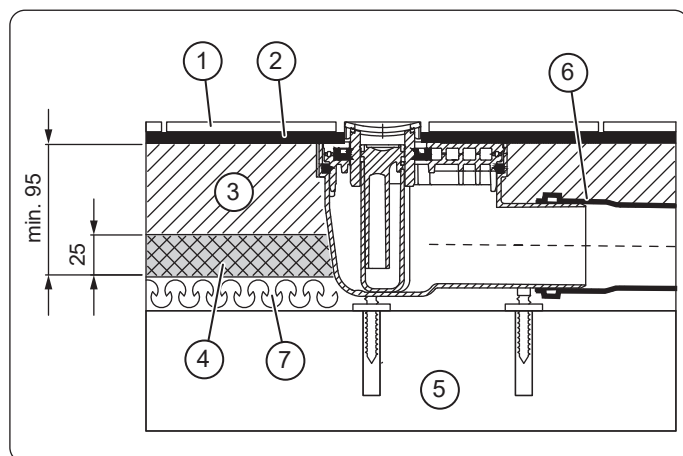
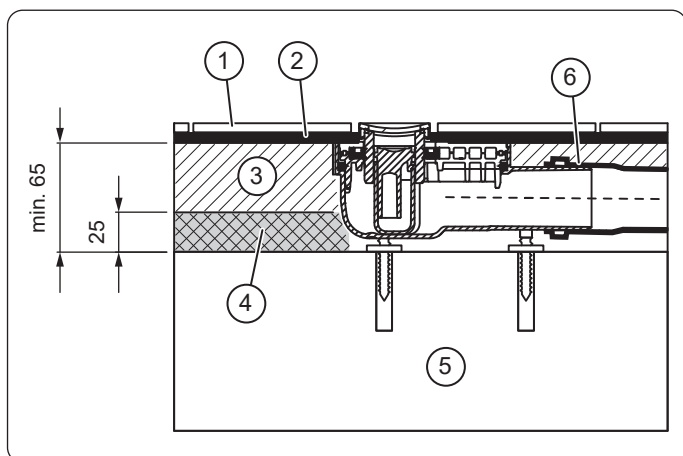






Infinity 60 Frauenhofer Institut Certificat P-BA 23/2021

Infinity 90 Frauenhofer Institut Certificat P-BA 24/2021



- ① Fliesen / tiles / carrelage / piastrelle / tegels / płytki
- ② Abdichtung im Verbund und Fliesenkleber / waterproofing layer in the system and tile adhesive / étanchéité composite et colle à carrelage / tenuta nel composito e colla per piastrelle / gecombineerde afdichting en tegelijm / uszczelnienia zespolonego i klej do płytek
- ③ Estrich / screed / chape / massetto / afwerkvloer / jastrych
- ④ Trittschalldämmung / footfall noise insulation / isolation acoustique / isolamento anticalpestio / contactgeluidisolatie / izolacja dźwiękowa
- ⑤ Betondecke / concrete ceiling / plafond en béton / soffitto di cemento / betonnen plafond / strop betonowy
- ⑥ 4mm PE-Schutzschlauch / 4mm PE protective cover / 4mm PE-gaine de Protection / 4mm tubo Protettivo in PE / 4mm PE-beschermmantel / wąż ochronny z PE, 4mm
- ⑦ Wärmedämmung / thermal insulation / isolation thermique / isolamento termico / thermische isolatie / izolacja cieplna

	KESSEL	DIN 4109		VDI 4100		
		MIN	MAX	SSt I	SST II	SST III
		30dB (A)	25dB (A)	30dB (A)	25dB (A)	22dB (A)
Infinity 60	DIN 4109 17dB (A)	✓	✓	✓	✓	✓
	VDI 4100 14dB (A)					
Infinity 90	DIN 4109 15dB (A)	✓	✓	✓	✓	✓
	VDI 4100 12dB (A)					

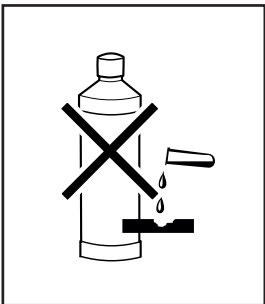
Icon	Bedeutung / Meaning / Signification / Significato / Betekenis/ Znaczenie	Icon	Bedeutung / Meaning / Signification / Significato / Betekenis/ Znaczenie
	Lieferumfang / Scope of delivery / Détail de livraison / Dotazione / Leveringsomvang / Zakres dostawy		Zubehör / Accessories / Accessoires / Accessori / Onderdelen / Osprzęt
	Einbau / Installation / Montage / Montaggio / Montage / Montaż		Schallschutz / Sound protection / Insonorisation / Insonorizzazione Geluidsisolatie / Izolacja akustyczna

DE: Pflegehinweise Linearis *Infinity*



- Chlor- oder säurehaltige sowie ätzende, schleifende oder scheuernde Reinigungsmittel können die Oberfläche beschädigen.
- Verwenden Sie nur milde Haushaltsreiniger mit anionischen oder nicht-ionischen Tensiden (z. B. Fensterreiniger) und Wasser.
- Kleberückstände ggf. mit einer nicht-schnell verdunstenden alkoholischen Verdünnung (z. B. Butyl-Glykol-Alkohol) abwaschen.
- Nur mit weichen, befeuchteten Mikrofastertüchern oder Papiertüchern („Kleenex“) reinigen, dabei das Verreiben von grobem Schmutz oder Staub vermeiden.
- Ggf. Restfeuchtigkeit mit einem weichen Tuch abwischen, von spitzen Gegenständen fernhalten.

EN: Care Instructions Linearis *Infinity*



- Chlorine or acid-based as well as caustic or abrasive cleaning agents can damage the surface.
- Use mild household cleaning products only, with anionic or non-ionic surfactants (e.g. window cleaner), and water.
- Wash off any adhesive residues with a non fast-evaporating alcohol-based solvent (e.g. butyl-glycol).
- Clean with soft, moistened microfibre cloths or paper towels only (e.g. cleaning wipes); avoid rubbing in coarse dirt or dust.
- Wipe off any residual moisture with a soft cloth.
- Do not use pointed objects.

FR: Instructions d'entretien du Linearis *Infinity*



- Les produits de nettoyage à base de chlore ou d'acide ainsi que les produits caustiques ou abrasifs peuvent endommager la surface.
- Utilisez uniquement des produits ménagers doux avec des tensioactifs anioniques et non ioniques (comme par ex. les nettoyeurs pour vitres) et de l'eau.
- Éliminer les éventuels résidus de colle à l'aide d'une dilution alcoolique à évaporation lente (par ex. le butyl glycol).
- Nettoyer uniquement avec des chiffons en microfibre ou des mouchoirs en papier (« Kleenex ») doux et humidifiés.
- Éviter de frotter les grosses saletés ou poussières.
- Essuyer l'humidité résiduelle à l'aide d'un chiffon doux.
- Ne pas utiliser d'objets pointus.

IT: Istruzioni per la cura di Linearis Infinity



- I detersivi contenenti cloro e acidi – al pari dei detersivi corrosivi, abrasivi o aggressivi – possono danneggiare la superficie.
- Utilizzare solo dei detersivi domestici delicati con tensioattivi anionici o non ionici (ad esempio i detersivi per finestre) e acqua.
- I residui di colla possono eventualmente essere eliminati con una diluizione alcolica evaporante lentamente (ad esempio butile-glicole-alcol).
- Pulire solo con panni in microfibra morbidi o fazzoletti di carta inumiditi, evitando di strofinare la sporcizia grossolana o la polvere.
- Tergere l'eventuale umidità residua con un panno morbido, tenere lontano dagli oggetti appuntiti.

NL: Onderhoudsinstructies Linearis Infinity



- Chloor- of zuurhoudende en bijtende, slijpende en schurende schoonmaakmiddelen kunnen de oppervlakte beschadigen.
- Gebruik alleen milde huishoudelijke schoonmaakmiddelen met anionische of niet-ionische tensiden (bijv. ruitenreiniger) en water.
- Lijmresten eventueel met een niet snel verdampend alcoholisch verdunmiddel (bijv. butylglycol-alcohol) afwassen.
- Alleen met een zachte, vochtige microvezeldoek of keukenpapier reinigen, en voorkomen dat grovere vervuilingen of stof worden uitgesmeerd.
- Eventueel de laatste vochtigheid met een zachte doek wegvegen. Houd scherpe voorwerpen uit de buurt.

PL Wskazówki dotyczące konserwacji Linearis Infinity



- Środki czyszczące, zawierające chlor, kwas, substancje żrące, polerujące lub ściernie, mogą uszkodzić powierzchnię.
- Używać tylko łagodnych środków czyszczących do użytku domowego, z anionowymi lub niejonowymi środkami powierzchniowo czynnymi (np. środków do czyszczenia okien) i wody.
- W razie potrzeby pozostałości kleju zmyć alkoholowym rozpuszczalnikiem o małej szybkości odparowania (np. butyloglikol).
- Do czyszczenia używać tylko miękkich, zwilżonych ścierek z mikrofibry lub papierowych ręczników („Kleenex”), unikając rozcierania większych zabrudzeń lub kurzu.
- W razie potrzeby wytrzeć resztki wilgoci miękką ścierką; trzymać z dala od ostro zakończonych przedmiotów.

