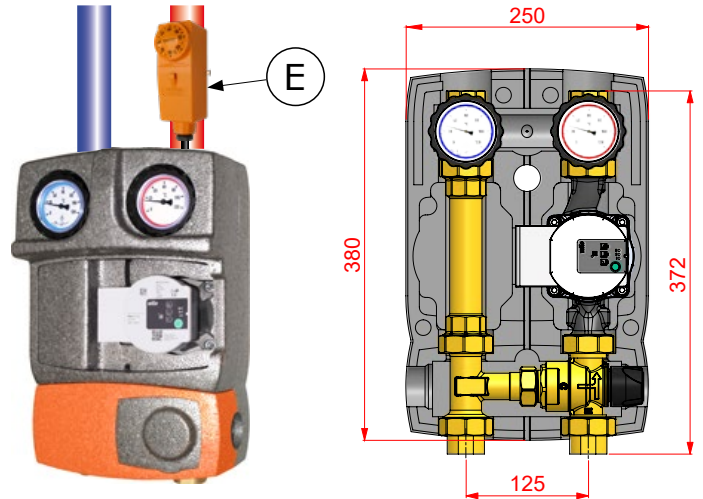


ABMESSUNGEN

Dämmhülle in EPP: Die Isolierung verfügt über einen zentralen Einsatz für die Umwälzpumpe mit Anpassung für die Durchführung der Pumpenkabel nach oben oder unten. *Abmessungen: 250x380x170mm.*

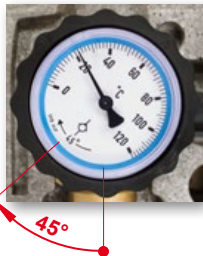


WARTUNG

Es wird empfohlen, 2 optionale Kugelhähne (D) vor der Heizkreisgruppe zu montieren, um eine leichte Wartung bzw. einen leichten Austausch von Teilen zu ermöglichen. In diesem Fall, die drei Kugelhähne (A) (B) und (D) müssen geschlossen werden, bei Drehen im Uhrzeigersinn die entsprechenden Betätigungen. Falls dass es wäre besonders schmutziges Wasser, es ist möglich die Kartusche des Thermostatventiles sauber zu machen ohne die Eichung zu verlieren (Bild. 3). Die zwei Kugelhähne nach Wartung wieder öffnen und die Anlage erneut unter Druck setzen.

RÜCKSCHLAGVENTIL 20 mbar

Rückschlagventil ständig in dem Ruecklauf- Kugelhahn (B), um Naturumlauf (Wärmestromrückfluss) zu vermeiden. Um das Rücklaufventil auszuschließen, zum Beispiel beim Entleeren der Anlage, den Drehknopf im Uhrzeigersinn um 45° drehen.



TEMPERATUREINSTELLUNG

Die Voreinstellung der Temperatur erfolgt, indem mittels des Drehknopfes die gewünschte Temperatur mit der Referenzkerbe in Übereinstimmung gebracht wird (Bild. 1). Beschriftung auf dem Drehknopf ist der Referenzpunkt für die Temperatureinstellung: die entsprechende Temperatur, nach herunter Tabelle, bezieht sich auf dem Mischer bei Standardbedingungen herunter gegeben.

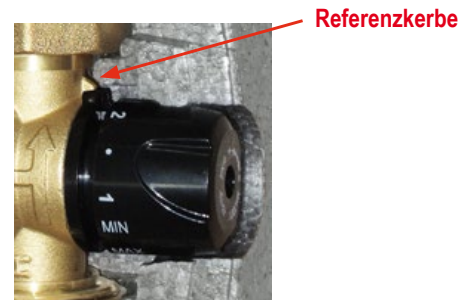


Bild. 1

TECHNISCHE MERKMALE

PN10. Maximale Temperatur 110°C (ohne Pumpe).
Verbindungen: 1" IG.



SICHERHEIT: es wird empfohlen beim Vorlaufrohrreinen Sicherheitsanlegethermostat (E) immer zu installieren um evtl. Übertemperature zu vermeiden.

Referenzpunkt für die Temperatureinstellung (unter den unten aufgeführten Testbedingungen *)								
Typ.	T°	MIN	1	2	3	4	5	MAX
F1 / F3	20-45°C	(24)	24	26	31	36	41	46
F2 / F4	45-70°C	42	46	52	58	63	68	70

(*) Prüfung bei unserem Labor gemacht, bei Differenzdruck von 1 bar:
F1/F3: Th:55°C, Tc:24°C, Tmix:32°C; F2/F4: Th:75°C, Tc:40°C, Tmix:55°C

ANWENDUNGSBEREICH

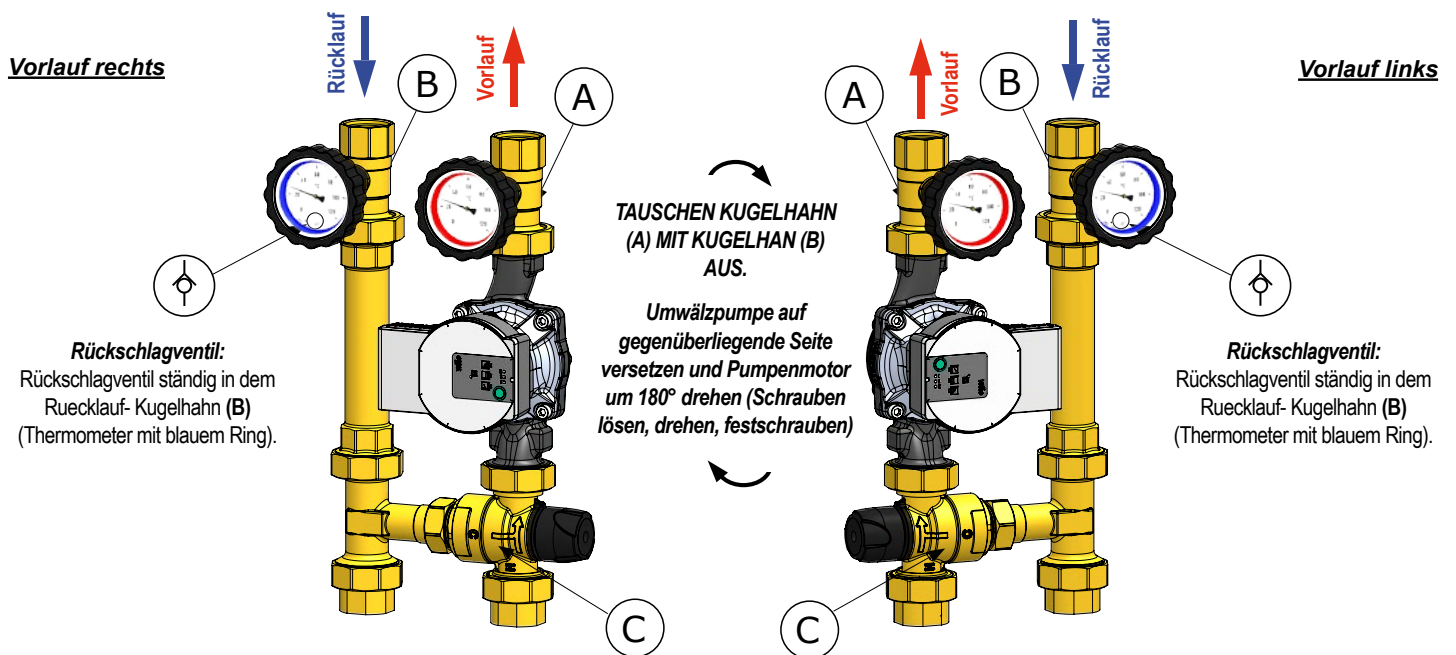
Richtwerte für Fußboden- und Heizkörperheizungen							
Modell	Regelbereich	Δt	Kvs	Richtwerte über Leistung und Durchfluß	Empfohlene Umwälzpumpe	Restförderhöhe	Richtgröße der Oberfläche bei einer Fußbodenheizung
F1 (**)	20-45°C	8 K	2,2	4,5 kW - 500 l/h	Wilo Para 25/6 SC	5 mH ₂ O	bis 50 m ²
F2	45-70°C	20 K	2,2	11 kW - 500 l/h	Wilo Para 25/6 SC	5 mH ₂ O	-
F3 (**)	20-45°C	8 K	3,3	14 kW - 1500 l/h	Wilo Para 25/8 SC	5 mH ₂ O	von 50 m ² bis 150 m ²
F4	45-70°C	20 K	3,3	35 kW - 1500 l/h	Wilo Para 25/8 SC	5 mH ₂ O	-

(**) Ausführungen geeignet fuer Verwendung bei Kuehlungsanlage (siehe Verwendungsbereich).

GEMISCHTE HEIZKREISGRUPPE M2 FIX3 - DN25 SERIE

VOR- UND RÜCKLAUFSTRANG KÖNNEN EINFACH GETAUSCHT WERDEN. VORLAUF LINKS.

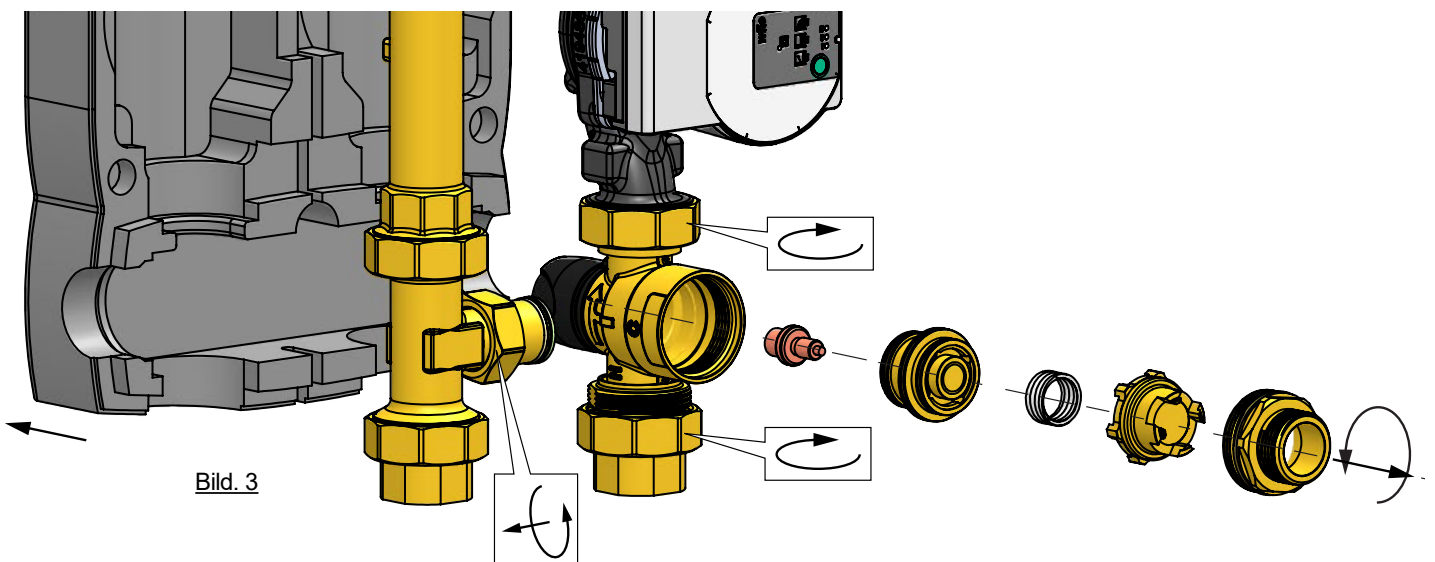
Alle M2 FIX3 Heizkreisgruppen erlauben es, den Vor- und Rücklaufstrang zu tauschen. Montageanleitung für Umbau.



- (A) Kugelhahn beim Vorlauf (Thermometer mit rotem Ring)
- (B) Kugelhahn mit Rückschlagventil beim Rücklauf (Thermometer mit blauem Ring)



WARTUNG: Im Falls von Wartungsarbeiten kann das Thermostat-Mischventil (C) ausgebaut werden. Die 3 Überwurfmuttern losmachen und ziehen die Zirkulationsüberwurfmutter zurück. Die Dichtung herausziehen und der Körper des Thermostat-Mischventiles drehen lassen, um die Kartusche leicht zu erreichen. Die 42 mm Sechskant-Muffe mit einem geeigneten Schlüssel ausschrauben. Die Komponenten herausziehen, sauber machen, schmieren und wiedermontiere (siehe Abb.3). Die Muffe anschrauben und Drehmoment bei 40 Nm wiederherstellen. Das Thermostat-Mischventil wieder in Stellung bringen und die evtl. beschädigte Dichtungen austauschen. Die 3 Überwurfmuttern festmachen.



THERMOSTAT-MISCHVENTIL: Der Sensor des Thermostatmischers MultiMix kann notfalls völlig den Zirkulationseintritt (Eintritt C) sperren. Diese Funktion ermöglicht es, die maximale Vorlauftemperatur (Eintritt H) zu liefern. Um einen regelmäßigen und kontinuierlichen Mischen zu gewährleisten ist es notwendig, dass die Temperatur des einströmenden Warmwassers 3+5 K wärmer als den Sollwert sei.

Bitte lesen Sie die spezifische Gebrauchsanweisungen, um das eventuell anwesende Differenzdruck-Überströmventil zu regulieren (M3).