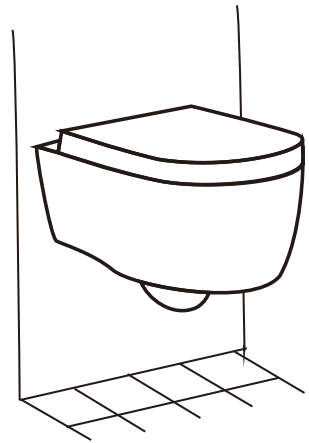


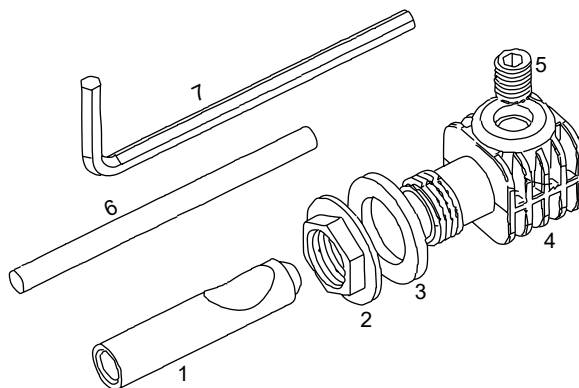


**Montageanleitung  
assembly Instructions  
instructions de montage**



## Befestigungssatz / fastening kit / Kit de fixation

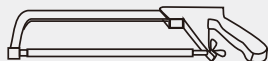
1. Verbindungsbolzen / connecting bolt / boulon de connexion 2x
2. Kunststoffmutter / plastic nut / écrous en plastique 2x
3. Unterlegscheibe / washer / rondelles 2x
4. Halterung / bracket / supports 2x
5. Madenschraube / grub screw / vis à tête creuse 2x
6. Kunststoffrohr / plastic pipe / tuyaux en plastique 2x
7. Inbusschlüssel / hex wrench / Clé hexagonale 1x



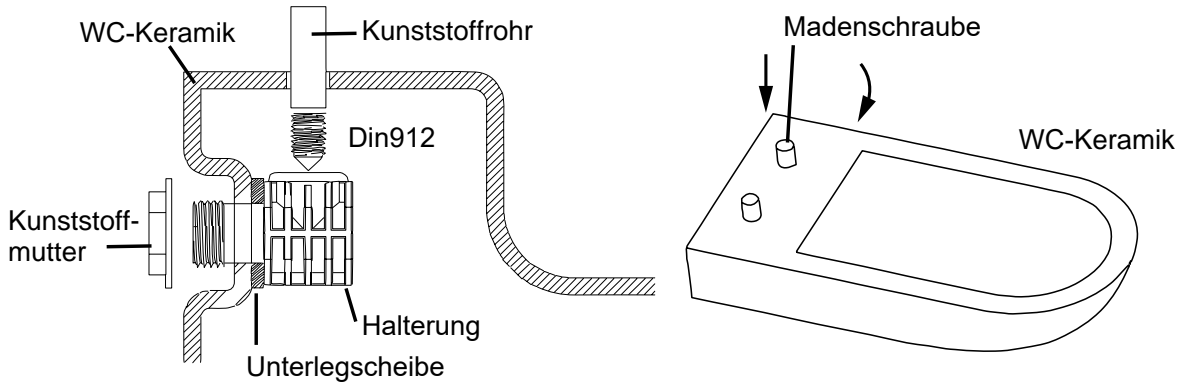
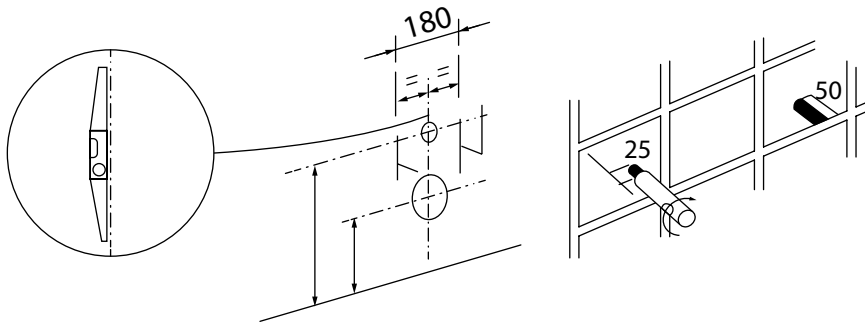
Erforderliche Werkzeuge (nicht im Lieferumfang ethalten)

Required tools (not included)

Outils nécessaires (non inclus)



# INSTALLATION





EVENES GmbH  
Postfach 10 02 04  
72302 Balingen

Telefon +49 74 33.39 17 20-0  
Telefax +49 74 33.39 17 20-1

[info@evenes.de](mailto:info@evenes.de)  
[www.evenes.de](http://www.evenes.de)