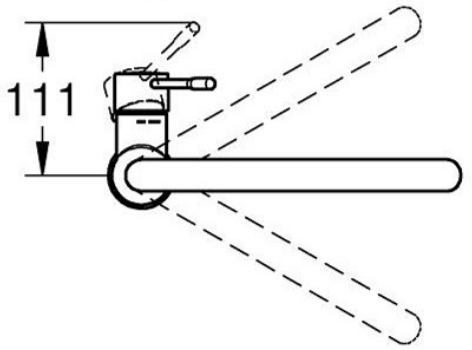


645

max.60

220

$G^{3/8}$



111