

# ANTEA NEXT KC

WANDHÄNGENDES GAS-BRENNWERTGERÄT FÜR DEN HEIZBETRIEB, MIT INTEGRIERTER WARMWASSERBEREITUNG IM DURCHLAUFPRINZIP



Neu!



- ▶ **CeramiXSteel-Verbrennungseinheit:**
- ▶ **WÄRMETAUSCHER MIT LANGER LEBENSDAUER:** dank der einzelnen Spirale aus Edelstahl und des großen Durchgangsquerschnitts werden Verstopfungen vermieden und eine hohe Leistung über lange Zeit garantiert
- ▶ **CERAMIC QUALITY:** Hochleistungsbrenner aus Keramik für einen größeren Modulationsbereich
- ▶ **EVOLVED ELECTRONICS:** intuitiv und funktionell mit großem Farbdisplay
- ▶ **EINFACHE INSTALLATION:** einfache und praktische Befestigung und Wartung
- ▶ **VORBEREITUNG FÜR ALTERNATIVE ENERGIEQUELLEN:** durch einen intelligenten Algorithmus fungiert sie als Steuereinheit für alternative Energiequellen
- ▶ **INTELLIGENTE VERBIDUNG:** kann mit BMS-Gebäudeautomationssystemen (integrierter Modbus) und IOT verbunden werden
- ▶ **KOMBINIERTER KOMFORT:** mit Raumfühler, der Betrieb passt sich der Raumtemperatur an, ohne dass ein Thermostat verwendet werden muss
- ▶ **PERSONALISIERBARER BETRIEB:** programmierbares Wochenprogramm
- ▶ **SOLAR PRO FUNKTION:** ermöglicht die Verwaltung einer thermischen Solaranlage
- ▶ **HOHE ELEKTRISCHE ISOLIERUNG:** dank der elektrischen Isolierung IPX5D kann der Heizkessel im Freien an teilweise geschützten Orten installiert werden
- ▶ **HOCHEFFIZIENZ:** hohe Leistung dank der Modulation von 1:9



## BENUTZEROBERFLÄCHE

- ▶ Wahl der TemperaturTag/ Nacht-Betrieb
- ▶ Einstellung der Uhrzeit und Raumsolltemperatur

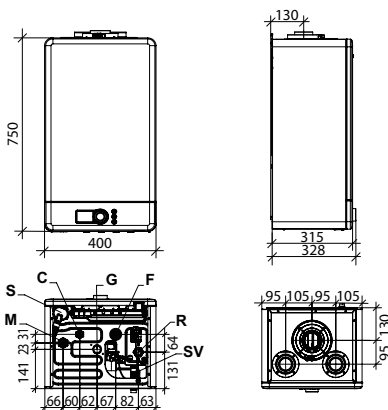
Verfügbare Modelle:



Typ	Gastyp	Artikel-Nr.:	Wärmeleistung		Energieeffizienzklasse		B x H x T	Brutto-Gewicht
			Leistung (Qn) kW	Leistung in der Warmwasserbereitung kW	Raumheizung	TWW-Erwärmung	mm	
KC 18	ERDGAS	KAGXX2KC18	12,0	18,0	A	A M	400x750x315	30,5
	PROPAN	KAGXX6KC18						
KC 26	ERDGAS	KAGXX2KC26	23,7	27,3	A	A XL	400x750x315	30,5
	PROPAN	KAGXX6KC26						
KC 30	ERDGAS	KAGXX2KC30	26,7	30,4	A	A XL	400x750x315	32,5
	PROPAN	KAGXX6KC30						
KC 35	ERDGAS	KAGXX2KC35	30,4	34,5	A	A XL	400x750x315	33,0
	PROPAN	KAGXX6KC35						

Im Preis inbegriffen: Papierschablone, Verschlüsse

## ABMESSUNGEN UND ACHSABSTÄNDE DER ANSCHLÜSSE



- |           |                                     |          |                             |
|-----------|-------------------------------------|----------|-----------------------------|
| <b>S</b>  | Inspektionsverschluss für Siphon    | <b>G</b> | Gaseinlass (3/4")           |
| <b>M</b>  | Vorlauf der Heizung (3/4")          | <b>F</b> | Kaltwasseranschluss (1/2")  |
| <b>C</b>  | Warmwasseranschluss (1/2")          | <b>R</b> | Rücklauf der Heizung (3/4") |
| <b>SV</b> | Abluss des Sicherheitsventils 3 bar |          |                             |



Technische Daten	um	KC 18	KC 26	KC 30	KC 35
Nenn-Wärmeleistung (Prated)	kW	12	23	26	30
Saisonbedingte Energieeffizienz der Raumheizung (ηs)	%	92	92	92	91
Energieeffizienz Warmwasserbereitung (ηwh)	%	80	84	84	85
Nenn-Wärmeleistung (Qn)	kW	12,0	23,7	26,7	30,4
Nenn-Wärmeleistung (80-60 °C) (Pn)	kW	11,8	23,1	26,0	29,6
Wärmeleistung (50-30 °C)	kW	12,9	25,0	28,1	32,2
Reduzierte Wärmeleistung (Qr)	kW	2,0	3,0	3,3	4,2
Nutz-Wirkungsgrad bei Nenndurchsatz (80-60°C)	%	98,0	97,3	97,3	97,3
Nutz-Wirkungsgrad bei Nenndurchsatz (50-30 °C)	%	107,5	105,5	105,4	105,9
Nutz-Wirkungsgrad bei 30 % (30 °C Rücklauf)	%	108,3	108,4	108,0	107,8
Fassungsvermögen Ausdehnungsgefäß Heizung	l	9	9	9	9
Nenn-Wärmeleistung bei Wamwasserbereitung	kW	18,0	27,3	30,4	34,5
Spezifischer Durchsatz von Trinkwasser ΔT=30K	l/min	9,0	13,4	15,0	17,3
NOx-Klasse	-	6	6	6	6
Elektrischer Schutzgrad	IP	IPX5D	IPX5D	IPX5D	IPX5D

Artikel	Beschreibung	Artikel-Nr.:
	Kit coaxialer Anschluss Ø60/100 Länge 75 cm	0CONDASP00
	Fernbedienung Classe ErP V (118x85x32 mm)	0CREMOTO07
	Koaxial-Befestigungssatz Ø60/100	0KITATCO00
	Kit Spaltung Ø80+80	0KITSROP08
	Magnetitabscheider	0AFILDEF00
	Basis-Solarkit	0KITSOLC09
	Basisinstallationskit Heizkessel Next	0KITIDBA30

Artikel	Beschreibung	Artikel-Nr.:
	Bedeckung Schläuche und Wasserhähne Heizkessel Next	0COPETUB08
	Kit Sonde NTC Leistungsschalter 10k beta 3977	0KITSOND01
	Kit Sonde PT1000 mit Ringverschluss	0KITSOPT00

**Serienmäßig mitgeliefertes Zubehör**

Artikel	Beschreibung
	Raumtemperaturfühler
	Aussenfühler (60x45x31 mm)

(\* Artikel normalerweise nicht ab Lager verfügbar, Bereitstellung spätestens in 8 Wochen.



**Wie kann man die Energieeffizienz verbessern?**  
Entdecken Sie die beste Lösung

Saisonbedingte Energieeffizienz der Raumheizung (ηs)						
Einstellvorrichtung		Artikel-Nr.:	KC 18	KC 26	KC 30	KC 35
<b>Option 1</b>	Kessel + Aussenfühler	<b>0SONDAES01</b>	94%	94%	94%	93%
<b>Option 2</b>	Heizkessel + Raumfühler	<b>0KITSAMB00</b>	95%	95%	95%	94%
<b>Option 3</b>	Heizkessel + Außenfühler + Raumtemperaturfühler	<b>0KITSAMB00</b> <b>0SONDAES01</b>	96%	96%	96%	95%
<b>Option 4</b>	Kessel + Fernbedienung	<b>0CREMOTO07</b>	95%	95%	95%	94%
<b>Option 5</b>	Kessel + Fernbedienung + Aussenfühler	<b>0CREMOTO07</b>	96%	96%	96%	95%

