

ANTEA NEXT

Die **NEUE GENERATION** Gas-Brennwertkessel

Erhältlich in den Ausführungen KC, KR, KRB



FONDITAL.COM

**H2-READY FÜR WASSERSTOFFGEMISCHEN
BIS 20 % VORBEREITET**

CERAMIXSTEEL:

DIE PERFEKTE KOMBINATION

Die Verbrennungseinheit des Antea Next wurde komplett neu überarbeitet:



HOCH BELASTBARER WÄRMETAUSCHER



- Hergestellt **aus robustem Edelstahl**.
- **An einem Stück gewickelte Spirale** ohne zusätzliche Verteiler, um die Bildung von Luftblasen zu vermeiden, die die reibungslose und funktionelle Zirkulation des Wassers einschränken könnten.
- **Durch die neue Geometrie** mit einem größeren Querschnitt, ist der Wärmetauscher weniger anfällig für Verschmutzungen und Ablagerungen. Gleichzeitig wird eine hohe Leistung und verbesserte Effizienz gewährleistet, selbst bei teilweiser Verstopfung. Beste Eignung für bestehende Heizungssysteme, in denen Ablagerungen eher vorkommen.

CERAMIC QUALITY BRENNER



- Hervorragende **Keramikfaser** für Verbrennungssysteme.
- **Erhöhte Flammenstabilität**, um einen breiten Modulationsbereich zu ermöglichen.
- **Lange Lebensdauer** durch Verringerung des Korrosionsrisikos
- **Sehr Leise** dank der Faserstruktur und der Porosität, dämpft somit den hoch- und niederfrequenten Lärm.

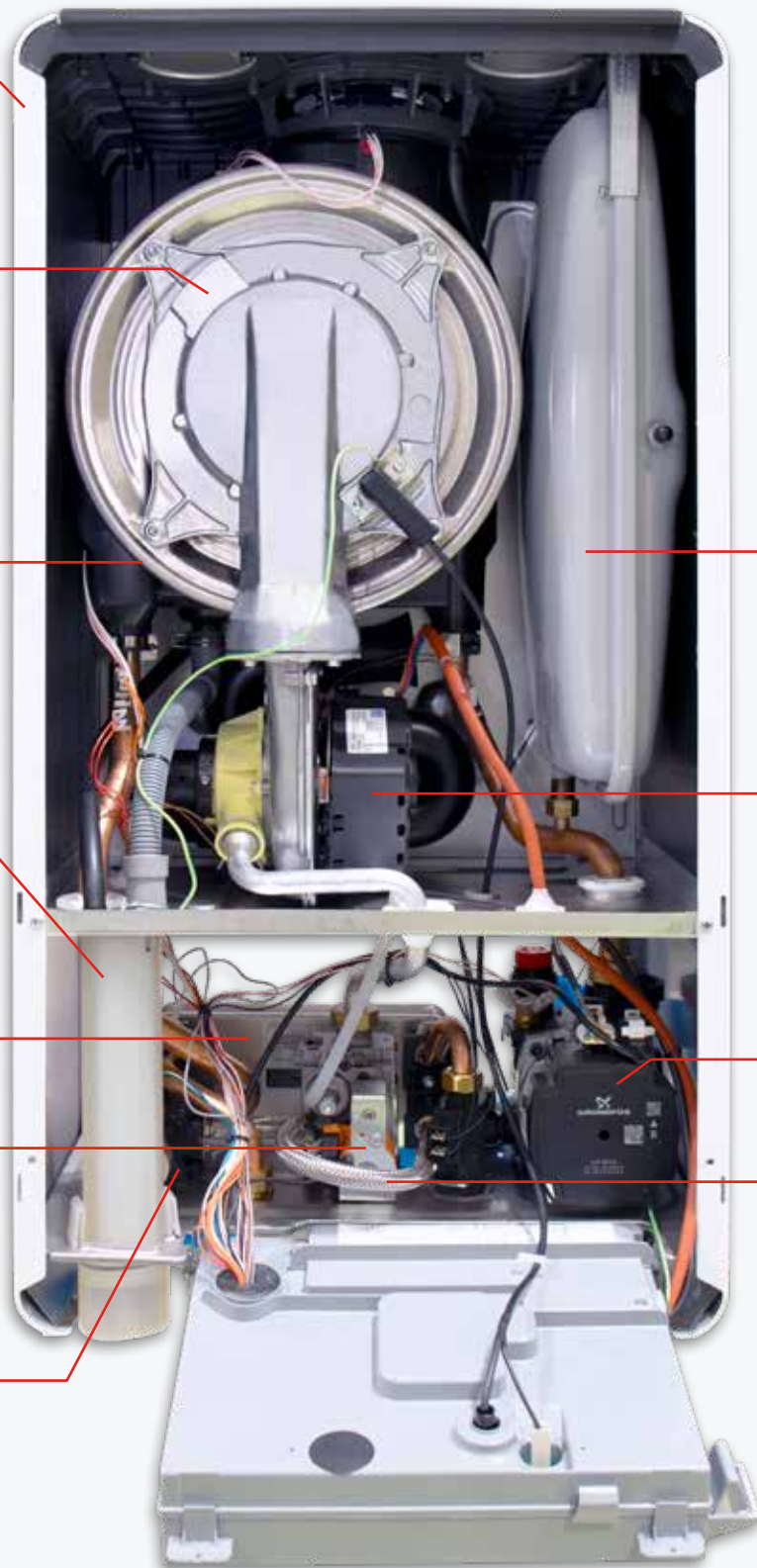


CeramixSteel wird durch eine neue **Luft-Gas-Einheit** mit 1:9 Modulation vervollständigt und bietet eine perfekte Kombination, die Einsparungen, Komfort und eine deutliche Reduzierung der Schadstoffemissionen fördert.

Easychange - Keine Düse, einfachere und schnellere Gasumstellung.



SEHR LEISE



ABGERRUNDETE
KANTEN

CERAMIC QUALITY
BRENNER

WÄRMETAUSCHER
MIT LANGER
LEBENSDAUER

TRANSPARENTER
SIPHON

PLATTENWÄRMETAUSCHER EINFACHER
ZUGANG/
WARTUNG

PNEUMATISCHES
GASVENTIL

NEUES 3-WEGE-VENTIL
MIT ANTI-LECKAGE-
SYSTEM

AUSDEHNUNGSGEFÄSS
9 LITER

MODULIERENDES
GEBLÄSE

HOCHEFFIZIENZ
UMWÄLZPUMPE

FLEXIBLER
BYPASS

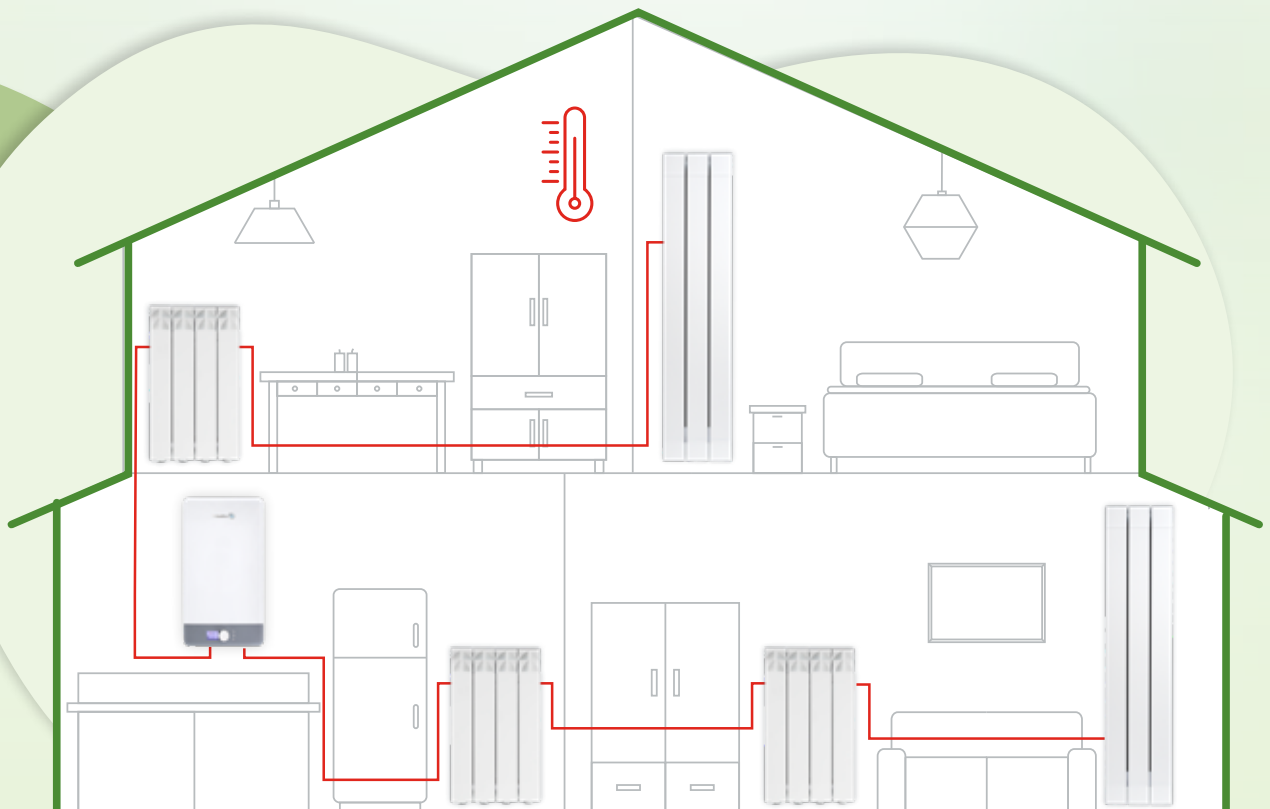
WASSERSTOFF: DIE GRÜNE WAHL FÜR IHRE ANLAGE



H₂ READY 20%

Europa drängt auf neue Anlagenvorschriften, die sich auf neue Energieträger wie **Wasserstoff** konzentrieren. Tatsächlich ist Wasserstoff als grüner Kraftstoff anerkannt, der keine CO₂-Emissionen freisetzt. Deshalb wird er allgemein als die Lösung für die Dekarbonisierung angesehen. Antea Next ist der erste Fondital-Heizkessel, der für den Betrieb mit Methan-Wasserstoff-Gemischen von bis zu 20 Prozent zugelassen ist. Darüber hinaus zeichnet sie sich durch weitere Vorzüge aus, die zu einer Verringerung ihrer Umweltauswirkungen beitragen:

- **Easy Tech-Funktion:** Mit Hilfe eines Parameters kann das Einschalten des Brenners verzögert werden, wenn der Warmwasserhahn versehentlich oder für eine sehr kurze Zeit geöffnet wird, um die Lebensdauer des Heizkessels zu verlängern und den Gasverbrauch zu senken.
- **Überwachung des Verbrauchs** über das Benutzermenü für die tägliche Kontrolle des Energieverbrauchs.
- **Niederspannungs-Gas- und Drei-Wege-Ventile** für geringeren Energieverbrauch.



Für ein **völlig umweltfreundliches System** empfiehlt sich die Kombination mit Fondital-Aluminiumheizkörpern. Aluminium zeichnet sich als tugendhaftes Metall aus, das dank seiner Fähigkeit, vollständig und unendlich oft recycelt zu werden, äußerst umweltfreundlich ist, ohne jemals seine charakteristischen Eigenschaften zu verlieren.



KOMFORTABLE **BEDIENUNG**

Die Benutzeroberfläche des Heizkessels wurde komplett neu gestaltet:

- Großes, 2,8"-Farb-TFT-**Grafikdisplay**, intuitiv und funktionell.
- Kombiniertes Komfort: Durch den Einsatz eines **Raumfühlers** wird der Betrieb an die Raumtemperatur angepasst, ohne dass ein zusätzlicher Thermostat oder eine Zeitschaltuhr erforderlich ist.
- Betrieb mit **Außenfühler**.
- **Kombination** von Außenfühler und Raumfühler für optimalen Komfort und erhöhte Gesamteffizienz des Heizsystems.
- **Personalisierbares Wochenprogramm**, die an die Bedürfnisse des Haushalts angepasst sind.



Zeitprogrammierung der Heizung

- **Betrieb mit Phase-Phase-Stromversorgung.** Konstante Flammenerkennung durch fortschrittliche Elektronik in jeder Art von Installation.

EINFACHE **INSTALLATION UND** **WARTUNG**



Kein Zeitverlust bei der Installation und Routinewartung:

- Hochfestes, verzinktes und lackiertes **Stahl-Außenblech** mit abgerundeten Kanten
- QuickLoc vereinfachte **Befestigung**
- Optimale Zugänglichkeit für die Wartung des Wärmetauschers und Brenners
- Einfache **elektrische Anschlüsse** mit abnehmbaren Klemmen
- **Entlüftungszyklus**, der während der Inbetriebnahme gestartet werden kann, um die Luft im System leicht zu entfernen
- Verdeckte **Anschlüsse** für mehr Ästhetik und Sicherheit
- Neuer **leicht zugänglicher** und transparenter **Siphon**
- Integrierte **Fremdwasserfassung** im oberen Teil des Heizkessels für erhöhten Schutz gegen Sickerwasser
- Neue Frontseite mit verstärkter Isolierung zur Verbesserung der **Schalldämmung**.



VERDECKTE ANSCHLÜSSE



WARTUNGSFREUNDLICHER SIPHON



FREMDWASSERFASSUNG

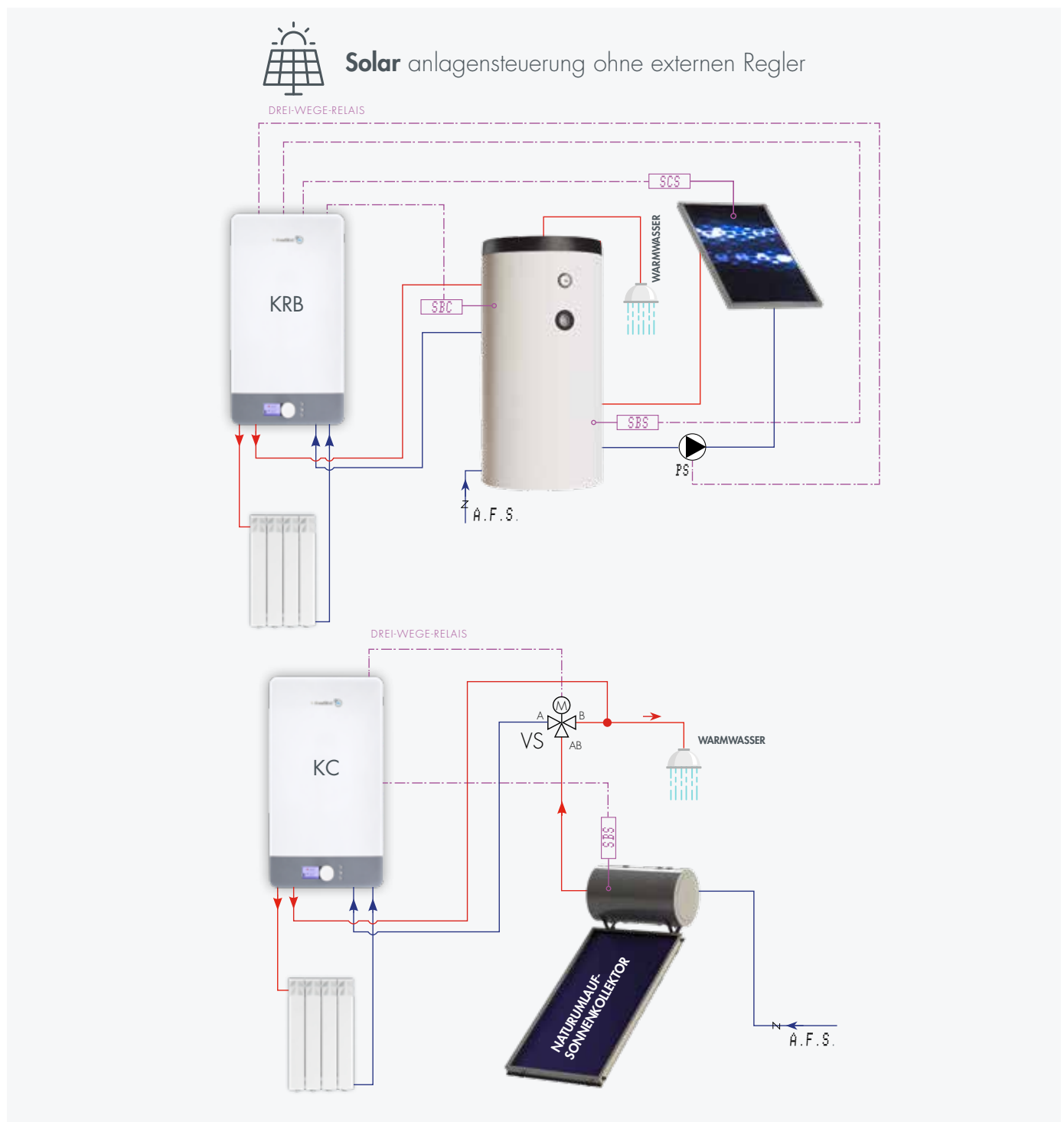
MULTIKONNEKTIVITÄT

SMART CONNECTION



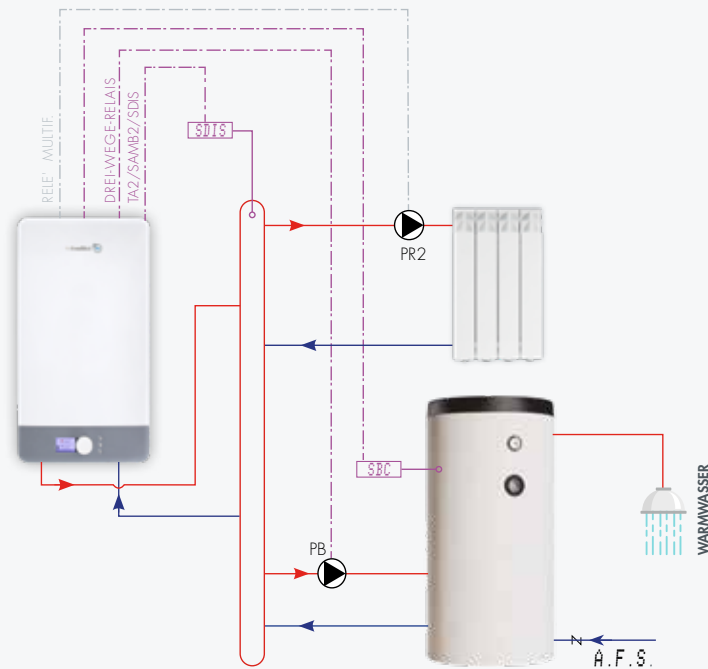
Antea Next kann mit mehreren Systemen verbunden werden, die als eine einzige Steuereinheit fungieren:

- Versorgung mit alternativen **Energiequellen**: Durch einen intelligenten Algorithmus fungiert es als Steuereinheit für alternative Energiequellen
- Verbindung mit **bms-** und **IOT-Gebäudeautomationssystemen** über Modbus-Port zur Integration mit anderen Geräten
- Die Regelung ist extrem vielseitig und verfügt standardmäßig über zwei Multifunktionsrelais zur individuellen Anpassung des Systems:

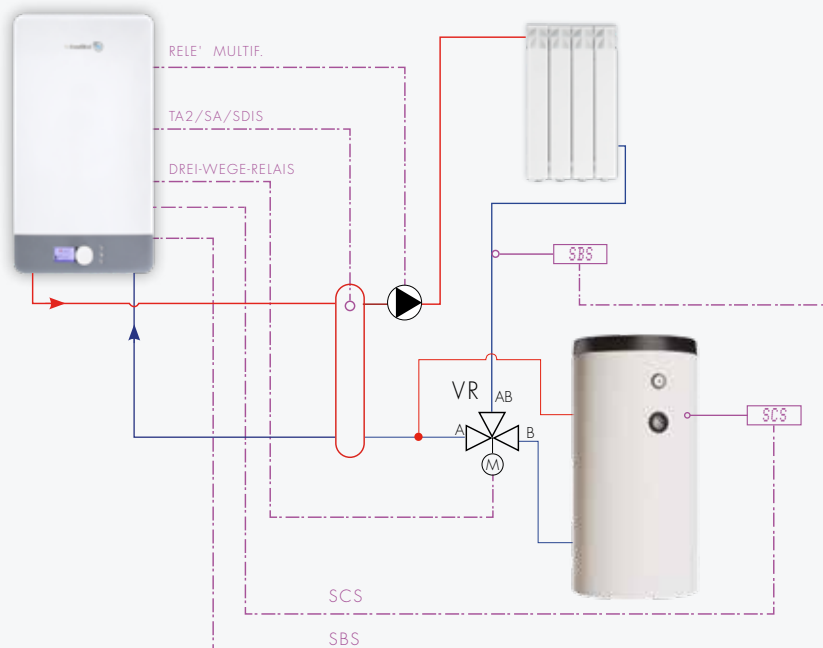




Multifunktionsrelais für den Betrieb einer zusätzlicher Umwälzpumpe oder einer Warmwasserzirkulationspumpe



Multi-Energie-Management über ein Drei-Wege-Ventil zur Steuerung des Heizungsrücklaufs, der zu einem Pufferspeicher oder direkt zum Heizkessel geleitet werden kann



Alarmausgang für den Anschluss an die Hausautomation zur Signalisierung von Störungen

TECHNISCHE DATEN

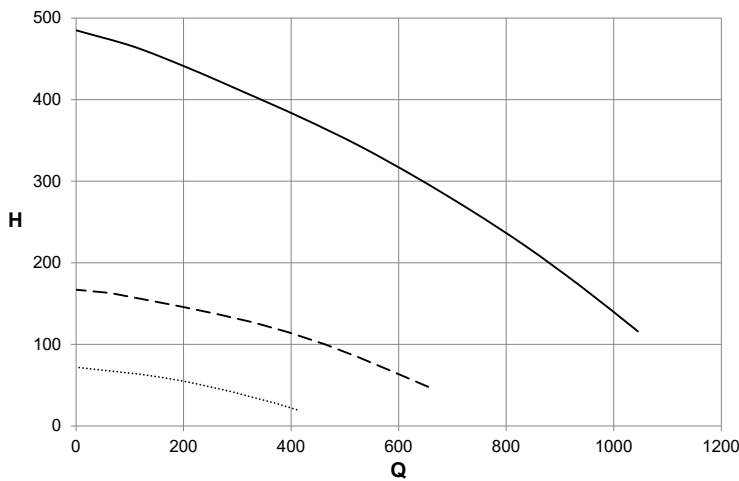
| BESCHREIBUNG | Einheit | KC 18 | KC 26 | KC 30 | KC 35 |
|--|-------------------|---------|---------|---------|---------|
| Nenn-Wärmeleistung Heizung | kW | 12,0 | 23,7 | 26,7 | 30,4 |
| Min. Wärmeleistung | kW | 2,0 | 3,0 | 3,3 | 4,2 |
| Nominale Heizleistung Heizbetrieb mit Mischung 20 % H2NG ($Q_{n(20\%H_2)}$) | kW | 11,4 | 22,4 | 25,3 | 28,8 |
| Minimale Heizleistung Heizbetrieb mit Mischung 20 % H2NG | kW | 1,9 | 2,8 | 3,1 | 4,0 |
| Max. Wärmeleistung Heizung (80-60 °C) | kW | 11,8 | 23,1 | 26,0 | 29,6 |
| Min. Wärmeleistung Heizung (80-60 °C) | kW | 1,8 | 2,8 | 3,1 | 3,8 |
| Max. Wärmeleistung Heizung (50-30°C) | kW | 12,9 | 25,0 | 28,1 | 32,2 |
| Min. Wärmeleistung Heizung (50-30°C) | kW | 2,1 | 3,3 | 3,4 | 4,4 |
| Min. Betriebsdruck des Heizsystems | bar | 0,5 | 0,5 | 0,5 | 0,5 |
| Max. Betriebsdruck des Heizsystems | bar | 3,0 | 3,0 | 3,0 | 3,0 |
| Max. Wärmeleistung Warmwasserbetrieb | kW | 18,0 | 27,3 | 30,4 | 34,5 |
| Min. Wärmeleistung Warmwasserbetrieb | kW | 2,0 | 3,0 | 3,3 | 4,2 |
| Nominale Heizleistung Warmwasser mit Mischung 20 % H2NG ($Q_{nw(20\%H_2)}$) | kW | 17,0 | 25,9 | 28,8 | 32,7 |
| Minimale Heizleistung Warmwasser mit Mischung 20 % H2NG | kW | 1,9 | 2,8 | 3,1 | 4,0 |
| Min. Druck Warmwasserspeicher | bar | 0,5 | 0,5 | 0,5 | 0,5 |
| Max. Druck Warmwasserspeicher | bar | 6,0 | 6,0 | 6,0 | 6,0 |
| Spezifischer Warmwasserdurchsatz ($\Delta T=30K$) | L/Min. | 9,0 | 13,4 | 15,0 | 17,3 |
| Stromversorgung - Spannung | V - Hz | 230 -50 | 230 -50 | 230 -50 | 230 -50 |
| Absicherung der Stromversorgung | A | 3,15 | 3,15 | 3,15 | 3,15 |
| Max. Leistungsaufnahme | W | 96 | 106 | 111 | 122 |
| Aufnahme der Pumpe | W | 46 | 46 | 46 | 54 |
| Elektrische Schutzart | IP | X5D | X5D | X5D | X5D |
| Nettogewicht | kg | 29,0 | 29,0 | 31,0 | 31,5 |
| Erdgasverbrauch G20 bei max. Heizleistung (Wert bezogen auf 15 °C - 1013 mbar) | m ³ /h | 1,27 | 2,51 | 2,82 | 3,22 |
| Erdgasverbrauch G25 bei max. Heizleistung (Wert bezogen auf 15 °C - 1013 mbar) | m ³ /h | 1,48 | 2,92 | 3,29 | 3,75 |
| Flüssiggasverbrauch G31 bei max. Heizleistung | kg/h | 0,93 | 1,84 | 2,07 | 2,36 |
| Max. Betriebstemperatur der Heizung | °C | 83 | 83 | 83 | 83 |
| Max. Betriebstemperatur des Warmwassers | °C | 62 | 62 | 62 | 62 |
| Gesamtfassungsvermögen des Expansionsgefäßes | l | 9 | 9 | 9 | 9 |
| Empfohlenes max. Fassungsvermögen der Anlage (max. Wassertemperatur 83°C, Vordruck MAG 1bar) | l | 200 | 200 | 200 | 200 |

| BESCHREIBUNG | Einheit | KR 12 KRB 12 | KR 24 KRB 24 | KR 28 KRB 28 | KR 32 KRB 32 |
|--|-------------------|-----------------|-----------------|-----------------|-----------------|
| Nenn-Wärmeleistung Heizung | kW | 12,0 | 23,7 | 26,7 | 30,4 |
| Min. Wärmeleistung | kW | 2,0 | 3,0 | 3,3 | 4,2 |
| Nominale Heizleistung Heizbetrieb mit Mischung 20 % H2NG ($Q_{n(20\%H_2)}$) | kW | 11,4 | 22,4 | 25,3 | 28,8 |
| Minimale Heizleistung Heizbetrieb mit Mischung 20 % H2NG | kW | 1,9 | 2,8 | 3,1 | 4,0 |
| Max. Wärmeleistung Heizung (80-60 °C) | kW | 11,8 | 23,1 | 26,0 | 29,6 |
| Min. Wärmeleistung Heizung (80-60 °C) | kW | 1,8 | 2,8 | 3,1 | 3,8 |
| Max. Wärmeleistung Heizung (50-30°C) | kW | 12,9 | 25,0 | 28,1 | 32,2 |
| Min. Wärmeleistung Heizung (50-30°C) | kW | 2,1 | 3,3 | 3,4 | 4,4 |
| Min. Betriebsdruck des Heizsystems | bar | 0,5 | 0,5 | 0,5 | 0,5 |
| Max. Betriebsdruck des Heizsystems | bar | 3,0 | 3,0 | 3,0 | 3,0 |
| Max. Wärmeleistung Warmwasserbetrieb (*) | kW | 18,0 | 27,3 | 30,4 | 34,5 |
| Min. Wärmeleistung Warmwasserbetrieb (*) | kW | 2,0 | 3,0 | 3,3 | 4,2 |
| Nominale Heizleistung Warmwasser mit Mischung 20 % H2NG ($Q_{nw(20\%H_2)}$) (*) | kW | 17,0 | 25,9 | 28,8 | 32,7 |
| Minimale Heizleistung Warmwasser mit Mischung 20 % H2NG (*) | kW | 1,9 | 2,8 | 3,1 | 4,0 |
| Stromversorgung - Spannung | V - Hz | 230 -50 | 230 -50 | 230 -50 | 230 -50 |
| Absicherung der Stromversorgung | A | 3,15 | 3,15 | 3,15 | 3,15 |
| Max. Leistungsaufnahme | W | 96 | 106 | 111 | 122 |
| Aufnahme der Pumpe | W | 46 | 46 | 46 | 54 |
| Elektrische Schutzart | IP | X5D | X5D | X5D | X5D |
| Nettogewicht | kg | 28,0 | 28,0 | 30,0 | 30,5 |
| Erdgasverbrauch G20 bei max. Heizleistung (Wert bezogen auf 15 °C - 1013 mbar) | m ³ /h | 1,27 | 2,51 | 2,82 | 3,22 |
| Erdgasverbrauch G25 bei max. Heizleistung (Wert bezogen auf 15 °C - 1013 mbar) | m ³ /h | 1,48 | 2,92 | 3,29 | 3,75 |
| Flüssiggasverbrauch G31 bei max. Heizleistung | kg/h | 0,93 | 1,84 | 2,07 | 2,36 |
| Max. Betriebstemperatur der Heizung | °C | 83 | 83 | 83 | 83 |
| Max. Betriebstemperatur des Warmwassers (**) | °C | 65 | 65 | 65 | 65 |
| Gesamtfassungsvermögen des Expansionsgefäßes | l | 9 | 9 | 9 | 9 |
| Empfohlenes max. Fassungsvermögen der Anlage (max. Wassertemperatur 83°C, Vordruck MAG 1bar) | l | 200 | 200 | 200 | 200 |

(*) KR/KRB mit externem Boiler, optional.

(**) KR/KRB mit Boilerprobe, optional.

RESTFÖRDERHÖHE UMWÄLZPUMPEN



— 100%
- - 55% (*)
... 39% (**)

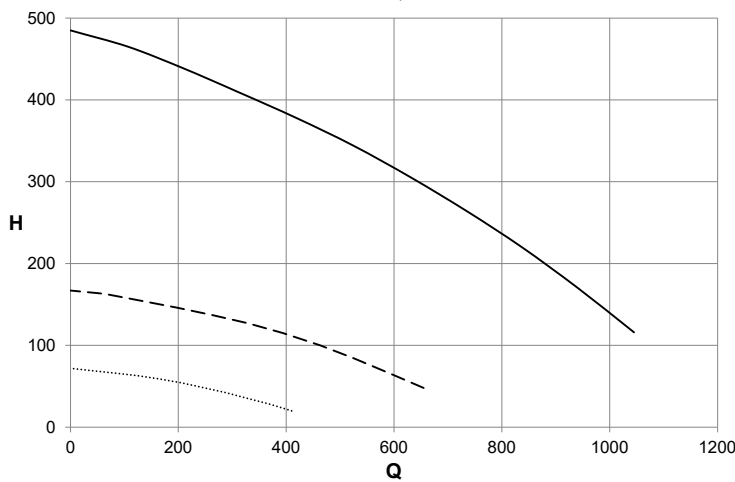
RESTFÖRDERHÖHE UMWÄLZPUMPEN KC 18 - KR/KRB 12

Q Volumenstrom (l/h)

H Restförderhöhe Umwälzpumpen (mbar)

(*) Kleinste einsetzbare Kurve in Anlagen ohne hydraulische Weiche

(**) Kleinste einsetzbare Kurve in Anlagen mit hydraulische Weiche



— 100%
- - 55% (*)
... 39% (**)

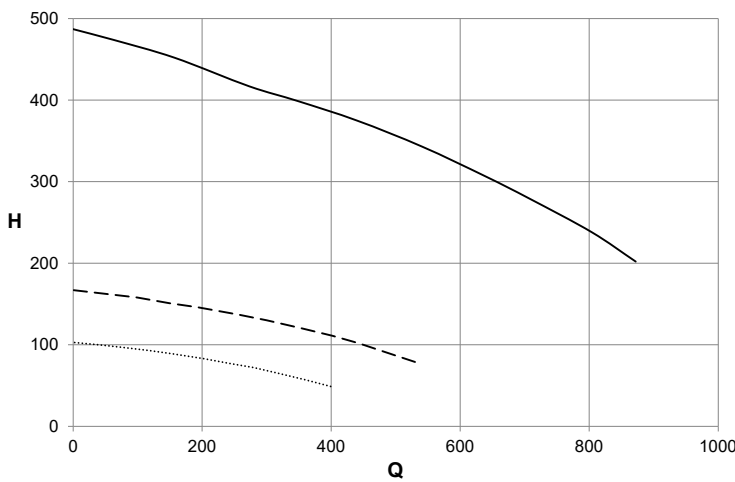
RESTFÖRDERHÖHE UMWÄLZPUMPEN KC 26 - KR/KRB 24

Q Volumenstrom (l/h)

H Restförderhöhe Umwälzpumpen (mbar)

(*) Kleinste einsetzbare Kurve in Anlagen ohne hydraulische Weiche

(**) Kleinste einsetzbare Kurve in Anlagen mit hydraulische Weiche



— 100%
- - 55% (*)
... 45% (**)

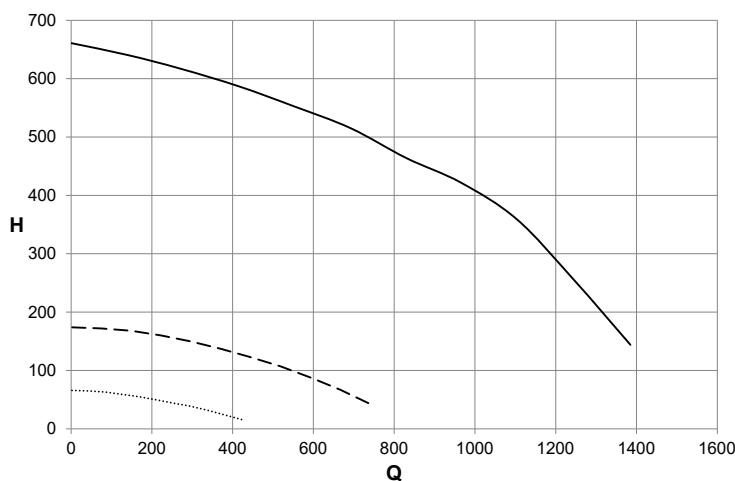
RESTFÖRDERHÖHE UMWÄLZPUMPEN KC 30 - KR/KRB 28

Q Volumenstrom (l/h)

H Restförderhöhe Umwälzpumpen (mbar)

(*) Kleinste einsetzbare Kurve in Anlagen ohne hydraulische Weiche

(**) Kleinste einsetzbare Kurve in Anlagen mit hydraulische Weiche



— 100%
- - 55% (*)
... 34% (**)

RESTFÖRDERHÖHE UMWÄLZPUMPEN KC 35 - KR/KRB 32

Q Volumenstrom (l/h)

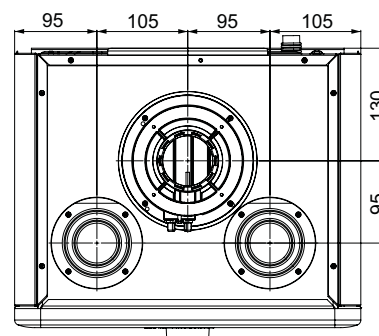
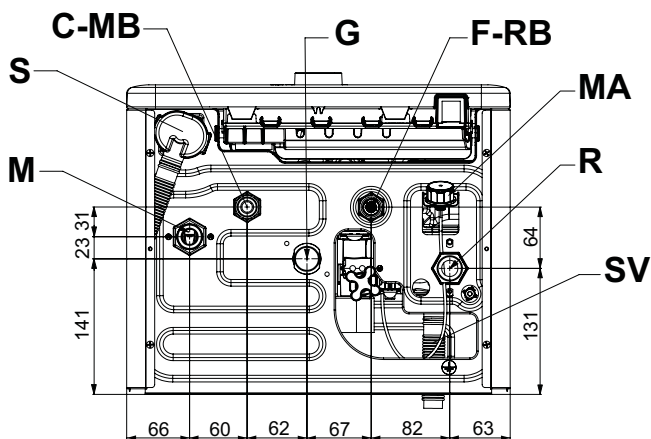
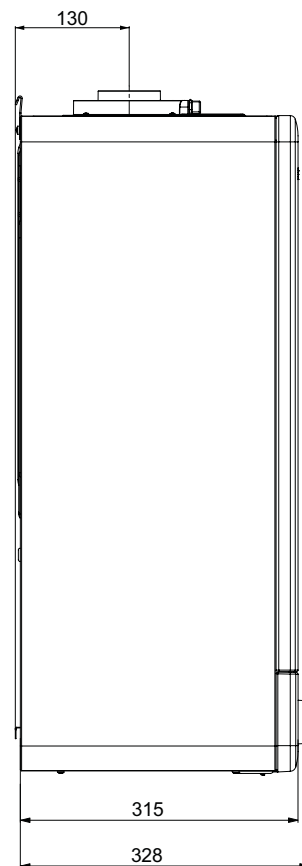
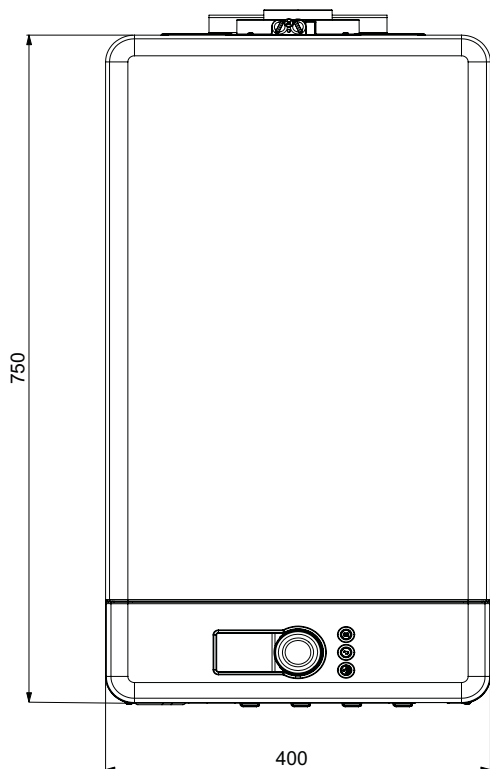
H Restförderhöhe Umwälzpumpen (mbar)

(*) Kleinste einsetzbare Kurve in Anlagen ohne hydraulische Weiche

(**) Kleinste einsetzbare Kurve in Anlagen mit hydraulische Weiche

ABMESSUNGEN (MM)

Typ KC - KR- KRB



- S** Siphon
- M** Vorlauf der Heizungsanlage (3/4")
- C** Warmwasserauslass (1/2") [KC]
- MB** Sekundärvorlauf zum Boiler (1/2") [KRB]
- SV** Ablass des Sicherheitsventils 3 bar
- G** Gaszuleitung (3/4")
- F** Kaltwasserzuleitung (1/2") [KC - KR]
- RB** Sekundärrücklauf aus Boiler (1/2") [KRB]
- R** Rücklauf aus Heizungsanlage (3/4")
- MA** Druckmanometer

| Installationsart | Leitungsdurchmesser der Ansaugung [mm] | Leitungsdurchmesser der Abführung [mm] |
|------------------|--|--|
| B23/B23P | - | Ø 80 |
| | - | Ø 80 + Ø 60 |
| | - | Ø 80 + Ø 50 |
| C43/C43X | Ø 80 | Ø 80 |
| C53/C53X | Ø 80 | Ø 80 + Ø 60 |
| C83/C83X | Ø 80 | Ø 80 + Ø 50 |
| C13/C13X (*) | Ø 60/100 | |
| C33/C33X | Ø 80/125 | |

Der Hersteller behält sich das Recht vor, eventuell erforderliche Änderungen ohne vorherige Ankündigung durchzuführen.

Uff. Pub. Fondital - PUB 03 C 174 - 01 | Agosto 2024 (08/2024)

FONDITAL S.p.A. Società a unico socio

Via Cerreto, 40

25079 VOBARNO (Brescia) Italia

Tel.: +39 0365 878.31 - Fax: +39 0365 878.304

E-mail: info@fondital.it - Web: www.fondital.com



9 P P U B 0 3 C 1 7 4