

SEPP Gas Ersatz-Verschraubung



Gruppe: 5950 kategorie: fittings product line: Seppelfricke SEPP Gas

- Messing
- mit SPS®-G Pressanschluss für Kupferrohr
- M- oder V-Kontur

Anwendungen



Erdgas

Segmente



Zweckbau



Industrie

Zertifikate

keine Zulassungen vorhanden

Sortiment

Artikelnummer	Abmessung	L x B x H	Gewicht	Verpackung	GTIN
0049481	DN25 22 x G1 3/8	51x48x48 mm	0,3 kg	Beutel (1 stk)	04018422288902
0048074	DN25 28 x G1 3/8	51x52x48 mm	0,25 kg	Beutel (1 stk)	04018422264982

Technische Daten - Eigenschaften

Farbe	messing
Materialien	Messing
Abdichtung	NBR (Nitril)

Technische Daten - Allgemein

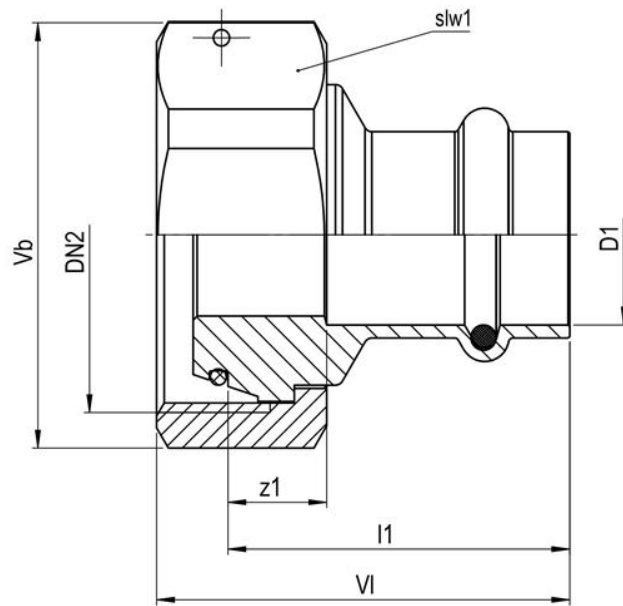
Produktgruppe	Fittings (Mehrteilig)
ETIM-Klasse	EC003024 Fitting mit 2 Anschlüssen
Intrastat-Nummer	74122000
Marke	Seppelfricke
Serie	SEPP Gas
Produkttyp	5950

Technische Daten - Technisch

Max. Betriebstemperatur Medium	60 °C
--------------------------------	-------

Abmessung

Artikelnummer	size	d1	DN1	l1	z1
0049481	DN25 22 x G1 3/8	22,0	3/4" (DN20)	41	13
0048074	DN25 28 x G1 3/8				



Medien

[5950 - jpg](#)

[Diagram - jpg](#)