

SEPP Gas Ersatz-Verschraubung



Gruppe: 5230.30 kategorie: fittings product line: Seppelfricke SEPP Gas

- Messing
- MOP5/C1
- mit Außengewinde

Anwendungen



Erdgas

Segmente



Zweckbau



Industrie

Zertifikate

keine Zulassungen vorhanden

Sortiment

Artikelnummer	Abmessung	L x B x H	Gewicht	Verpackung	GTIN
0049588	DN25 R1 x G1 3/8	48x53x48 mm	0,3 kg	Beutel (1 stk)	04018422289589

Technische Daten - Eigenschaften

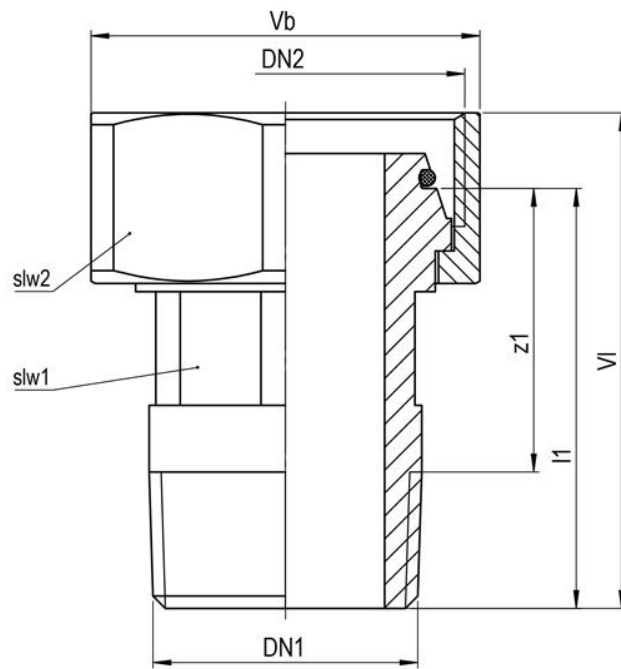
Farbe	messing
Materialien	Messing
Verbindung	R - konisches Aussengewinde (BSPT)
Abdichtung	NBR (Nitril)

Technische Daten - Allgemein

Produktgruppe	Fittings (Mehrteilig)
ETIM-Klasse	ECO03024 Fitting mit 2 Anschlüssen
Intrastat-Nummer	74122000
Marke	Seppelfricke
Serie	SEPP Gas
Produkttyp	5230.30

Abmessung

Artikelnummer	size	DN1
0049588	DN25 R1 x G1 3/8	1" (DN25)



Medien

[5230.30 - jpg](#)

[Diagram - jpg](#)