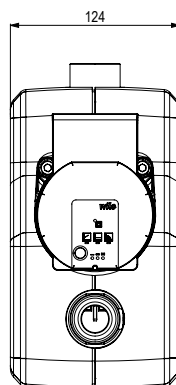
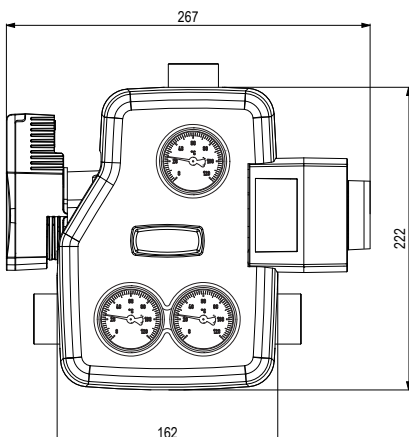
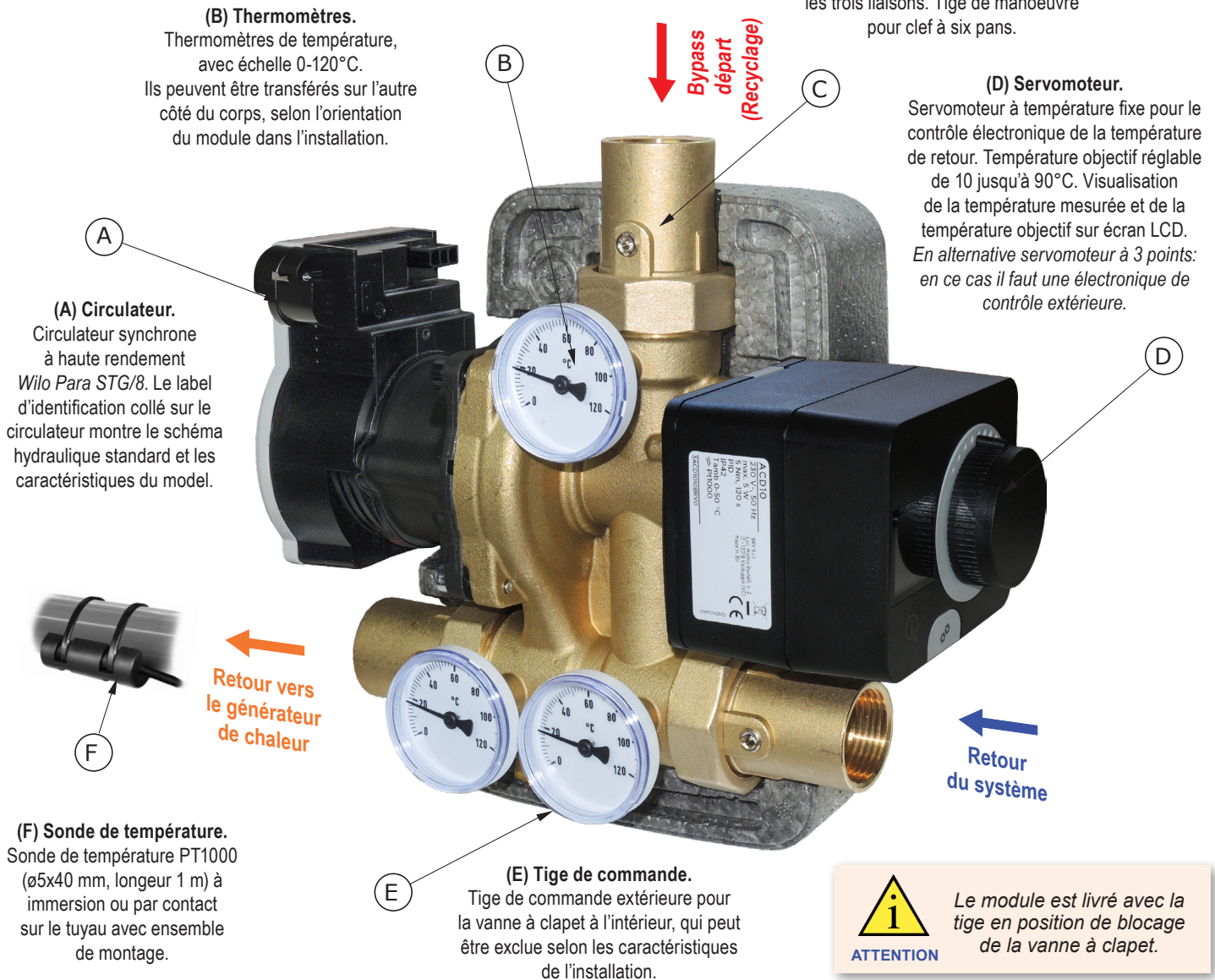




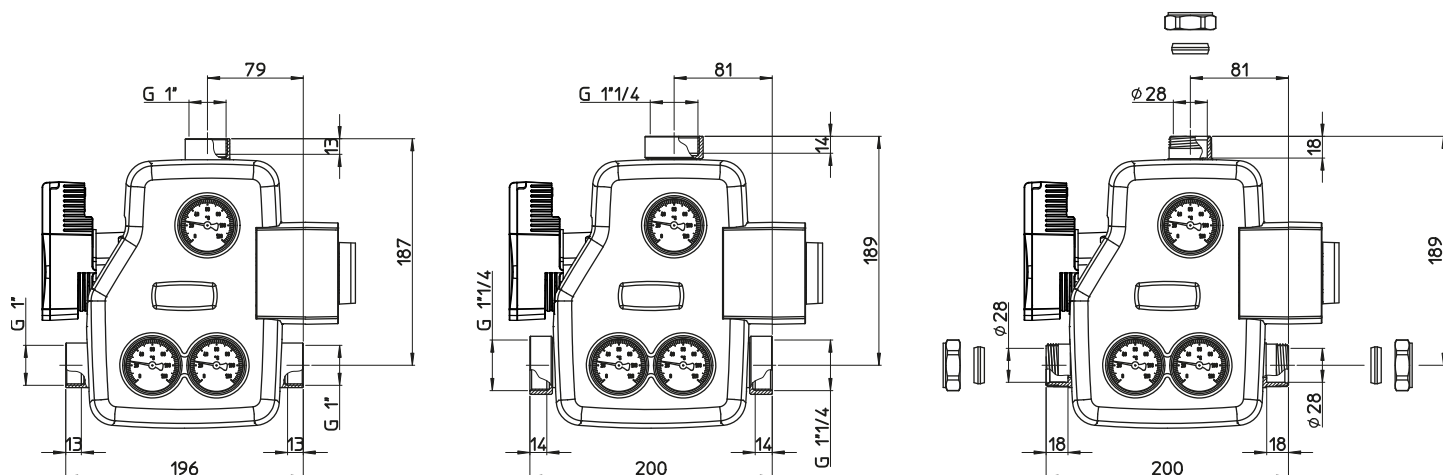
**SECURITE:** Veuillez lire attentivement la notices de montage et de mise en service avant d'activer le dispositif, pour éviter des accidents et des pannes à l'installation provoqués par un usage impropre du produit. Veuillez aussi consulter le manuel du servomoteur. **Veillez conserver ce manuel pour des consultations futures.**

### Liste et données de base des principaux composants



Coque isolante en PPE. Encombrement: 162 x 222 x 124 mm.

## Encombrement et dimensions



Dimensions et encombrements des connexions disponibles

### Données techniques

Pression maxima d'utilisation:	10 bar
Température maxima:	100°C
Température de déviation:	sélectionnable de 10 à 90°C

### Champ d'utilisation

- Connexion directe au collecteur: jusqu'à 45 kW (avec  $\Delta t$  20 K) et débit maximum 1950 l/h. Hauteur d'élévation: 4 mH<sub>2</sub>O
- Avec ballon tampon: jusqu'à 90 kW (avec  $\Delta t$  30 K) et débit maximum 2600 l/h. Hauteur d'élévation: 2 mH<sub>2</sub>O

Connexions: 1" et 1 1/4 femelle, 28 mm pour tuyau en cuivre.

### Liaison électrique



### DANGER

Le module hydraulique est complètement câblé. Veuillez prévoir une prise de courant type Shuko pour la branchement au réseau électrique.

Tension: 230 VAC  $\pm$  10%.

Fréquence: 50 $\pm$ 60 Hz.

Puissance maxima absorbée: 78 W

## Emploi

Le module hydraulique anti condensation permet la liaison directe du générateur de chaleur à combustible solide au système de chauffage ou au ballon tampon sans l'utilisation d'autres dispositifs.

En effet le module contient dans une coque isolante compacte et jolie le circulateur, la vanne mélangeuse avec contrôle électronique, le clapet de circulation naturelle qui peut être exclu, vannes d'arrêt et thermomètres. Il règle automatiquement la température à la valeur sélectionnée sur le servomoteur.

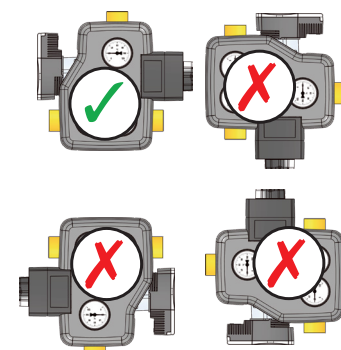
Le dispositif maintient le générateur de chaleur à une température élevée (toujours plus haute que celle de condensation) dans n'importe quelle condition d'utilisation, en évitant la formation de sédiments soit dans la chaudière que dans le conduit de fumée, de cette façon en améliorant le rendement et la durée. Les phénomènes de corrosion du générateur ou les incendies des conduits de fumée sont donc conjurés.

## Installation

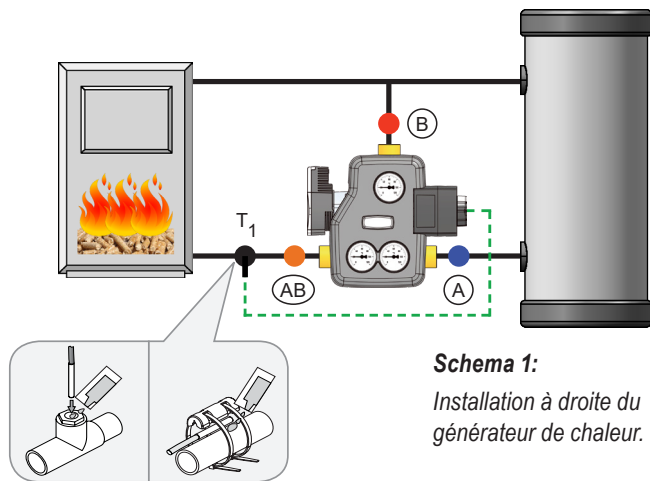
Le module hydraulique de recyclage anti condensation peut être monté sur les deux côtés du générateur en suivant ces indications:

- ✓ Sur le tuyau de retour à la chaudière en modalité de mélange, suivant les directions du flux indiquées sur le corps.
- ✓ En position verticale (axe du circulateur horizontal) pour permettre le fonctionnement hydraulique de la vanne de circulation naturelle à clapet.

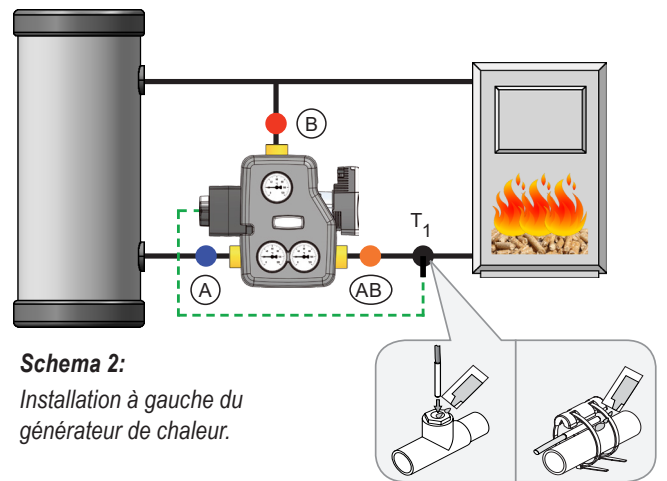
Pour optimiser le contrôle anti condensation, nous vous conseillons l'installation du composant sur le retour de la chaudière.



# MCCS 3 - MODULE ANTI CONDENSATION AVEC RECYCLAGE DN25



**Schéma 1:**  
Installation à droite du  
générateur de chaleur.



**Schéma 2:**  
Installation à gauche du  
générateur de chaleur.

Le modèle de série est préparé pour l'installation à droite du générateur de chaleur (*schéma 1*). Pour l'installation à gauche (*schéma 2*) il suffit mettre les trois thermomètres sur l'autre côté de la coque isolante:

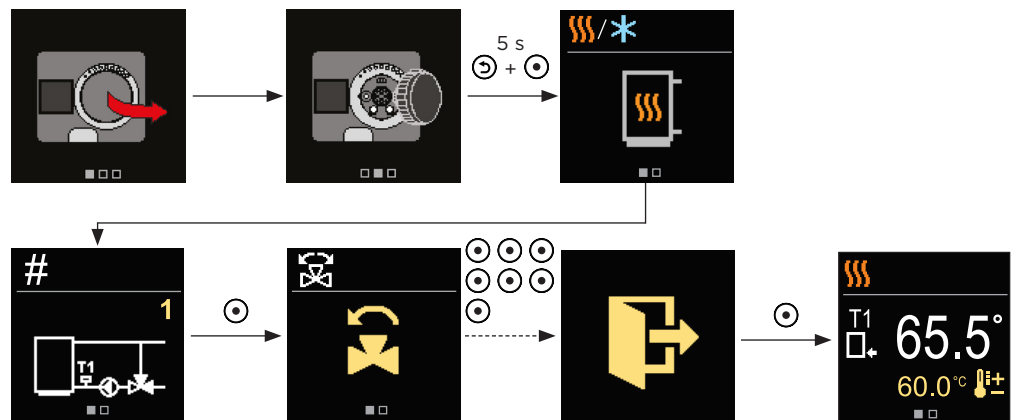
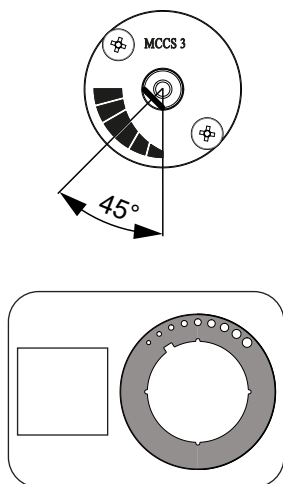
- ✓ Ouvrez la coque isolante et retirez les trois thermomètres de leurs logements;
  - ✓ Sur l'autre moitié de la coque percez la au centre du logement du thermomètre: l'épaisseur de la coque est très fine et il se perce très facilement;
  - ✓ Refermez les deux coques en position sur le corps et mettez les trois thermomètres dans les trous précédemment faits.
- Assurez vous qu'ils soient logés dans son logement sur le corps en laiton et qu'ils ne sortent pas de la coque isolante. Veuillez placer la sonde de température sur la voie de départ vers le source de chaleur, comme indiqué dans les schémas au-dessus. Elle peut être placée par contact sur le tuyau (parmi l'ensemble livré en équipement) ou à immersion, en utilisant un raccordement spécial (pas en équipement).

## Servomoteur à température fixe (ACD10)

Le servomoteur à température fixe est déjà pré réglé et il est prêt à l'usage, avec une température objectif sélectionnée à 60°C. D'autres paramètres de fonctionnement sont déjà pré sélectionnés aux valeurs les plus utilisées. Il est possible les changer, *suivant les instructions sur le manuel du servomoteur*, pour les conformer si nécessaire aux valeurs recommandées par le fabricant de la chaudière.

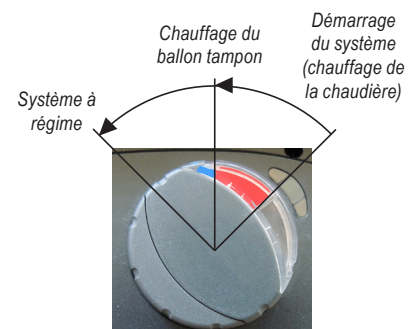
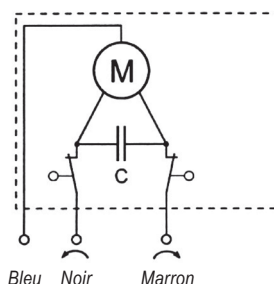


## Réglages d'usine



## Modèle avec servomoteur à 3 points (M21)

En ce cas le servomoteur n'intègre pas le logiciel de contrôle, qui doit être approvisionné extérieurement par une régulation ou par l'électronique du générateur de chaleur. Dans le schéma à côté veuillez trouver les indications pour le câblage du servomoteur.



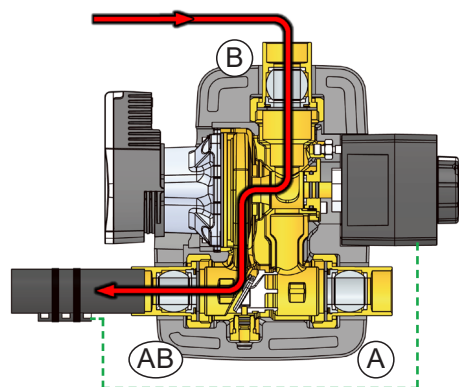


# MCCS 3 - MODULE ANTI CONDENSATION AVEC RECYCLAGE DN25

## Façon de fonctionnement

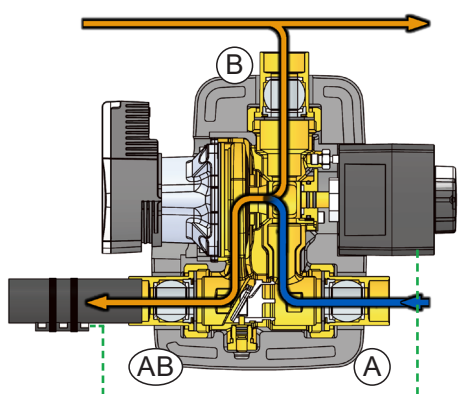
Les schémas en bas se réfèrent aux différentes phases de fonctionnement du module anti condensation.

**Attention: les dessins suivants sont seulement indicatifs et ils n'ont pas un caractère exhaustif.**



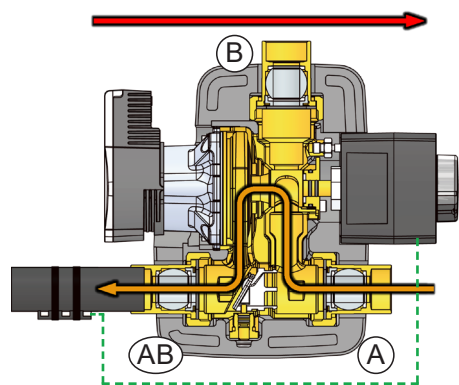
### ① Démarrage du système (chauffage de la chaudière)

A l'allumage de la chaudière, la vanne thermique est complètement fermée vers le retour du système (**porte A**) et cette condition reste inchangée jusqu'à quand le fluide, chauffé par le générateur de chaleur, n'atteint pas la température sélectionnée sur le servomoteur. Pendant cette phase le fluide envoyé par la chaudière recycle totalement à travers du by-pass (**porte B**) et la température de la chaudière augmente de façon très rapide.



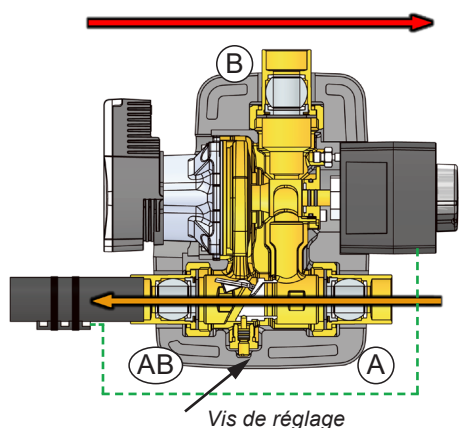
### ② Chargement du système (chauffage du ballon tampon)

Lorsque la température de déviation est atteinte (p.e. 60°C) la voie de retour du système (**porte A**) s'ouvre de façon proportionnelle tandis que, en même temps, le by-pass (**porte B**) va se fermer. La température de la chaudière augmente lentement en donnant énergie à l'usager, mais en tout cas la température de retour ne baisse jamais au-dessous de celle de déviation (p.e. 60°C).



### ③ Système à régime

A partir de la condition dont au point 2), la température de départ augmente progressivement jusqu'à la complète ouverture de la vanne mélangeuse (**porte A**) et à la relative fermeture du by-pass (**porte B**). Il est possible changer les paramètres du servomoteur pour rendre plus ou moins réactif le passage entre vanne mélangeuse ouverte et fermée, selon les caractéristiques de l'installation et la puissance du générateur de chaleur. Maintenant l'installation est en fonction et la température du fluide de départ peut monter jusqu'à la valeur sélectionnée.



### ④ Circulation naturelle

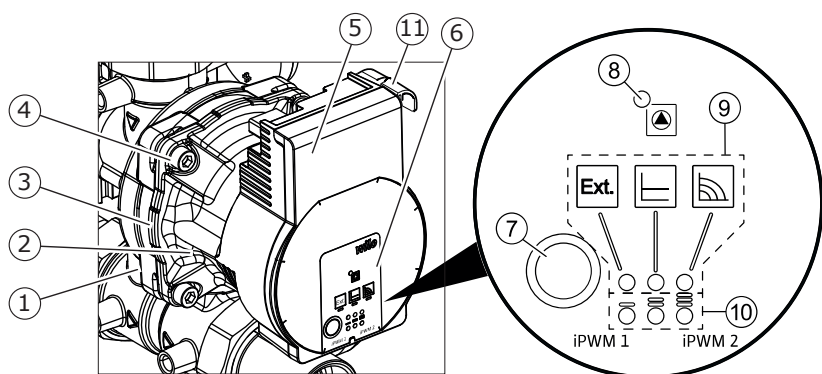
La circulation naturelle du fluide à travers le clapet s'active dès que le circulateur s'arrête et l'énergie restante dans le générateur est transférée au ballon. Cette fonction s'active comme un dispositif de sécurité, au cas où le circulateur s'arrête pour manque d'électricité ou panne du circulateur, en évitant de cette façon que la température dans le générateur puisse atteindre des niveaux très dangereux.



ATTENTION

Pour activer la fonction de circulation naturelle il faut dévisser la vis de réglage dans le sens contraire aux aiguilles d'une montre. Il est tout le temps possible bloquer le clapet en vissant la vis dans le sens des aiguilles d'une montre (cette opération est à faire uniquement lorsque le circulateur est en fonction).

## Circulateur synchrone à haute rendement Wilo Para STG

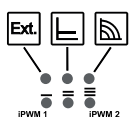


1. Corps de pompe avec raccords filetés
2. Moteur à rotor noyé
3. Circuits d'évacuation des condensats (4x sur la circonférence)
4. Vis du corps
5. Module de régulation
6. Plaque signalétique
7. Touche de commande pour le réglage de la pompe
8. LED de fonctionnement/défaut
9. Affichage du mode de régulation sélectionné
10. Affichage de la courbe caractéristique paramétrée (I, II, III ou PWM1, PWM2) sélectionné
11. Raccordement de câble de signal PWM

### Témoins lumineux (LED)



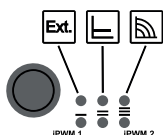
- Notification
- La LED verte allumée indique un fonctionnement normal
- La LED s'allume/clignote en cas de défauts



- Affichage du mode de régulation choisi: régulation externe,  $\Delta p$ -c et vitesse de rotation constante
- Affichage de la courbe caractéristique choisie (I, II, III ou iPWM1, iPWM2) dans le mode de régulation



- Combinaisons d'affichage des LED pendant la fonction de purge, le redémarrage manuel et le verrouillage des touches



### Appuyer

- Sélectionner le mode de régulation
- Sélectionner la courbe caractéristique (I, II, III ou iPWM1, iPWM2) dans le mode de régulation

### Maintenir la touche enfoncée

- Activer la fonction de purge (appuyer pendant 3 secondes)
- Activer le redémarrage manuel (appuyer pendant 5 secondes)
- Verrouiller/déverrouiller les touches (appuyer pendant 8 secondes)

### Mode de régulation

- La sélection des LED pour les modes de régulation et les courbes caractéristiques correspondantes s'effectue dans le sens des aiguilles d'une montre.
- Appuyer brièvement (env. 1 seconde) sur la touche de commande.
- Les LED indiquent le mode de régulation et la courbe caractéristique paramétrés.

	Affichage LED	Mode de régulation	Courbe caractéristique
1		Vitesse de rotation constante	II
2		Vitesse de rotation constante	I
3		Régulation externe iPWM	iPWM 1
4		Régulation externe iPWM	iPWM 2

	Affichage LED	Mode de régulation	Courbe caractéristique
5		Pression différentielle constante $\Delta p$ -c	III
6		Pression différentielle constante $\Delta p$ -c	II
7		Pression différentielle constante $\Delta p$ -c	I
8		Vitesse de rotation constante	III

### Fonctions

#### Purge

La fonction de purge s'active en appuyant longuement (3 secondes) sur la touche de commande et purge la pompe automatiquement.


La fonction de purge démarre et dure 10 minutes. Les rangées de LED supérieures et inférieures clignotent en alternance à intervalle d'une seconde. Pour annuler, appuyer pendant 3 secondes sur la touche de commande. Elle ne permet pas cependant de purger le système de chauffage.

#### Redémarrage manuel


Le redémarrage manuel s'effectue en appuyant longuement (5 secondes) sur la touche de commande et débloque la pompe si nécessaire (p. ex. après un arrêt prolongé en été).

#### Verrouiller/déverrouiller les touches


Le verrouillage des touches s'active en appuyant longuement (8 secondes) sur la touche de commande et verrouille les réglages de la pompe. Cette fonction évite toute modification involontaire ou non autorisée des réglages de la pompe.



**ATTENTION**



**MODE DE RÉGLAGE RECOMMANDÉ**

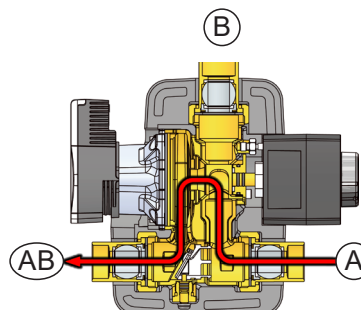
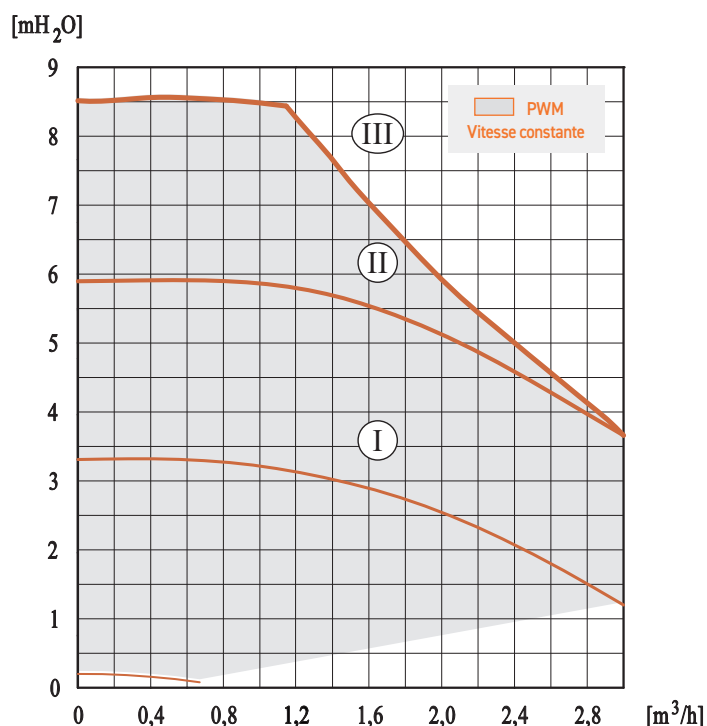


**MODE DE RÉGLAGE NON RECOMMANDÉ**



**Le circulateur Wilo Para STG doit être sélectionné en modalité vitesse de rotation constante ou régulation externe. La modalité pression différentielle constante n'est pas conseillée dans cette application.**

## Performances hydrauliques (A vers AB)



**Circulateur synchrone**  
**Wilo Para STG/8**  
 Puissance absorbée: 10-75 W  
**Modalité conseillée:**  
**PWM ou vitesse de rotation constante**

— Vitesse maxima (III)  
 — Vitesse moyenne (II)  
 — Vitesse minima (I)



**Mode de régulation d'usine:**  
**Vitesse de rotation constante,**  
**Courbe caractéristique III**

## Champ d'utilisation

- Connexion directe au collecteur: jusqu'à 45 kW (avec  $\Delta t$  20 K) et débit maximum 1950 l/h. Hauteur d'élévation: 4 mH<sub>2</sub>O
- Avec ballon tampon: jusqu'à 90 kW (avec  $\Delta t$  30 K) et débit maximum 2600 l/h. Hauteur d'élévation: 2 mH<sub>2</sub>O

**Ces performances sont essentiellement les mêmes aussi pour ce qui concerne le flux de recyclage (B vers AB).**