

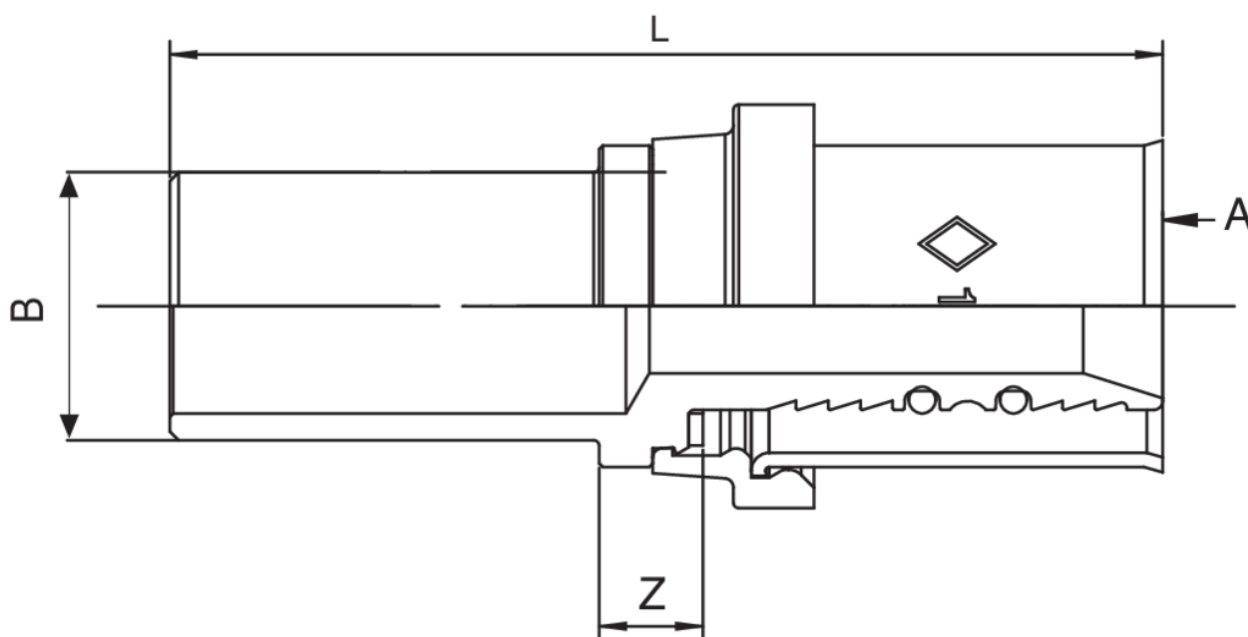
500600

BREVETTATO

Manicotto femmina di transizione multistrato/acciaio.



Specifiche tecniche



| A X B | SP | BAG | BOX | MASTER BOX | CODICE | L | Z |
|---------|----|-----|-----|------------|------------|------|-----|
| 16 x 15 | 2 | 5 | 20 | 80 | 5006001615 | 55,5 | 6 |
| 20 x 18 | 2 | 5 | 20 | 80 | 5006002018 | 56,5 | 7 |
| 20 x 22 | 2 | 5 | 20 | 80 | 5006002022 | 55 | 6,5 |
| 26 x 22 | 3 | 5 | 20 | 80 | 5006002622 | 64 | 8 |
| 32 x 28 | 3 | 5 | 20 | 80 | 5006003228 | 66,5 | 8 |

Applicazioni



DRINKING WATER



HEATING



HVAC



COMPRESSED AIR



INDUSTRIAL



MARINE