



**PRESS FITTINGS  
FÜR MEHRSCHICHTVERBUNDROHR**

**RACCORDS A SERTIR  
POUR TUYAU MULTICOUCHE**



DE

FR



## PRESS FITTINGS FÜR MEHRSCICHTVERBUNDROHR / RACCORDS A SERTIR POUR TUYAU MULTICOUCHE

### PRODUKT

Pressfittings aus Messing

### FUNKTION

Fittings für Sanitäranlagen  
Fittings für Heizungsanlagen

### SYSTEM

Das Comisa Presssystem besteht aus den Comisa Pressfittings und aus dem Comisa-Mehrschichtverbundrohr. Bei Einsatz von Rohr oder Formteilen anderer Hersteller bzw. fremder Herkunft, kann eine Kompatibilität nur nach vorheriger Absprache und Genehmigung seitens Comisa gegeben werden. Eine von Werkseite ausgestellte Garantie gewährleistet den positiven Ausgang der durchgeführten Kontrolltests.

### TECHNISCHE DATEN

Verwenden Sie Pressbacken mit TH-Profil der entsprechenden Abmessung der zu installierenden Fittings. Bitte folgen Sie genau die Installationsanweisungen von Comisa S.p.A.

### GEWINDE

Außengewinde nach DIN EN 10226  
Innengewinde nach DIN ISO 228

### LEISTUNGEN

Maximaler Betriebsdruck	10 bars
Maximale Betriebstemperatur	95° C
Maximale Spitztemperatur	110° C (1 Stunde)

Diese Angaben beziehen sich auf das Comisa Press System, d.h. Comisa Press Fittings zusammen mit dem Comisa Mehrschichtverbundrohr.

### PRESS CONTROL

Prüfdruck zur Identifizierung eventueller nicht verpressten Fittings max. 4.5 bar

### GARANTIE

10 Jahre. Diese Garantie verwirkt wenn:

- die Installation nicht fachgerecht gemäß den Montageanleitungen von Comisa S.p.A. durchgeführt wird.
- das System für den Transport von flüssigen Mitteln, die außerhalb der von Comisa genannten technischen Vorgaben liegen eingesetzt ist.
- Flüssigkeiten mit Druck- und Temperaturwerten in das System eingeführt werden, die von den in den Comisa Veröffentlichungen angegebenen abweichen.

### ZERTIFIZIERUNGEN

Das Comisa Press System ist DVGW zertifiziert (Nr. DW-8501BO0049)

### TPOLOGIE DE PRODUIT

Raccords à sertir en laiton

### FONCTION

Raccords pour systèmes d'alimentation eau sanitaire  
Raccords pour systèmes de chauffage

### SYSTÈME

Les raccords Comisa Press et le tuyau multicouche Comisa constituent le système Comisa Press. La compatibilité des raccords avec les tuyaux multicouches d'un autre fabricant ou différent doit être explicitement demandée à Comisa S.p.A. qui, après avoir implémenté son propre protocole de qualité, émettra une certification de garantie.

### SPÉCIFICATIONS D'UTILISATION

Utiliser des mâchoires de pression avec un profil TH de la taille adaptée à la dimension du raccord à installer. Suivre fidèlement les instructions fournies par Comisa S.p.A.

### FILETAGE

Filetage male EN 10226  
Filetage femelle ISO 228

### PERFORMANCE

Pression de service max	10 bar
Température max. de fonctionnement	95°C
Température max. de pointe	110°C (1 h)

Les données se réfèrent au seul système Comisa Press combinés au tube multicouche Comisa.

### LE CONTRÔLE DE PRESSAGE

Test de pression pour identifier les raccords non pressés max 4.5 bar

### GARANTIE

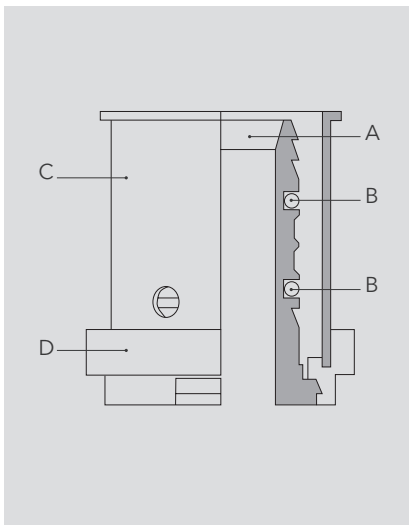
10 ans. Cette garantie ne sera pas considérée comme valable dans le cas où:

- L'installation n'est pas effectuée conformément aux instructions d'installation indiquées dans le Comisa S.p.A. publications
- Le circuit est utilisé pour le transport de liquides différents de ceux indiqués dans le Comisa S.p.A. publications
- Les liquides sont introduits dans le circuit à des valeurs de pression et de température différentes des restrictions respectives indiquées dans le Comisa S.p.A. publications

### CERTIFICATS

Le système Comisa Press est certifié par DVGW (n. DW-8501BO0049)

## PRESS FITTINGS FÜR MEHRSCICHTVERBUNDRÖHR / RACCORDS A SERTIR POUR TUYAU MULTICOUCHE



- A** Körper: aus Messing EN 12165 CW617N, geeignet für die Verwendung mit Trinkwasser ohne Einschränkung.
- B** O-Ring: 2 O-Ringe aus EPDM-Peroxyd.
- C** Presshülse: aus Edelstahl AISI 304 DIN EN 10088-2, die einem Solubilisation Verfahren unterzogen wird.
- D** Isolerring: aus PE-LD, Polyethylen mit niedriger Dichte. Die Form der Isolerringe garantiert die eindeutige Positionierung der TH-Pressbacke
- A** Corps: laiton EN 12165 CW617N adapté au passage de liquides alimentaires destinés à la consommation humaine.
- B** Joint torique: 2 O.R. fabriqués avec un composé EPDM-peroxyde.
- C** Collet: acier inoxydable AISI 304 DIN EN 10088-2 soumis à un processus de solubilisation.
- D** Anneau-clip: en PE-LD, polyéthylène basse densité. La forme du clip fournit également un retour précis à la pince TH.

### TABELLE ZUR BERECHNUNG DER ÖRTLICHEN DRUCKVERLUSTE (AUSGEDRÜCKT IN GLEICHWERTIGEN ROHRLÄNGENMETERN) GLEICHWERTIGE LÄNGEN

### / TABLEAU DE CALCUL DES PERTES DE PRESSION LOCALISÉES (EXPRIMÉES EN MÈTRES ÉQUIVALENTS DE TUBE) LONGUEURS ÉQUIVALENTES

Ø 16 x 2,0	0,8	0,7	0,6	1,40	1,80	0,35	0,80
Ø 18 x 2,0	1,00	0,90	0,80	1,60	2,10	0,45	1,00
Ø 20 x 2,5	1,10	1,00	0,90	1,70	2,20	0,45	1,10
Ø 20 x 2,0	1,30	1,15	1,00	1,90	2,70	0,50	1,30
Ø 26 x 3,0	1,80	1,60	1,40	2,50	4,30	0,65	1,80
Ø 32 x 3,0	2,70	2,30	2,00	4,20	6,30	0,85	2,70
Ø 40 x 3,5	3,00	2,60	2,30	5,00	7,50	1,00	3,00
Ø 50 x 4,0	4,60	4,20	3,80	6,70	10,00	1,30	4,60



## INSTALLATION / INSTALLATION

1



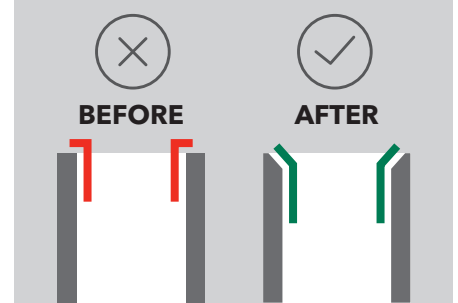
ROHRBLÄNGEN  
/ COUPER

2



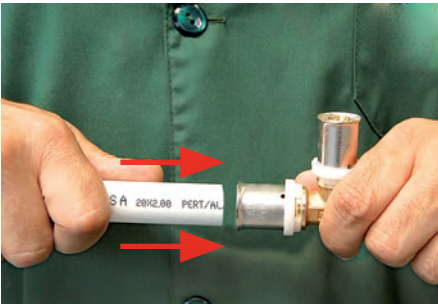
KALIBRIERUNG UND ENTGRATEN  
/ COUPER

3



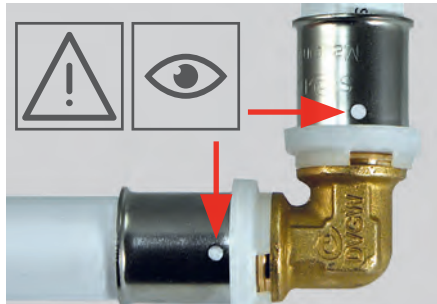
ROHRKALIBRIERUNG  
/ CALIBRAGE DE TUYAU

4



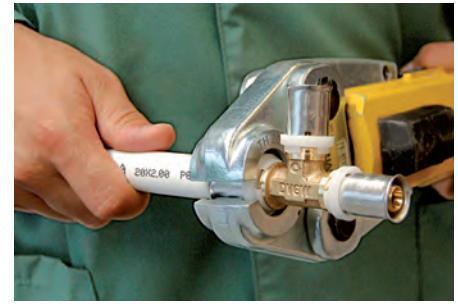
MONTAGE DES FITTINGS  
/ INSERTION DU RACCORD

5



VISUELLE KONTROLLE  
/ CONTRÔLE VISUEL

6



VERPRESSUNG  
/ PRESSER

## COMISA PRESS CONTROL



UNVERPRESSTER FITTING  
/ RACCORD NON SERTI



ZWISCHEN 1 UND 4,5 BAR GEPRÜFTER  
NIGHT VERPRESSTER FITTING - UNDICHT  
/ RACCORDS NON SERTI,  
TEST EN PRESSION À 1-4,5BAR - IL FUIT



ZWISCHEN 1 UND 4,5 BAR GEPRÜFTER  
VERPRESSTER FITTING - DICHT  
/ RACCORD SERTI, TEST EN PRESSION À 1-4,5 BAR  
IL NE FUIT PAS



## PRESSPROFIL IM EINSATZ MIT COMISA PRESS FITTINGS

/ PROFIL DES MÂCHOIRES /INSERTS À UTILISER AVEC LES RACCORDS À SERTIR COMISA

### ACHTUNG!

SERIE COMISA PRESS

Unkontrollierbare Angebote an Mehrschichtverbundrohr oder Pressfittings auf dem Markt veranlassen uns, zum Schutz unserer eigenen Kunden, nachfolgende Erklärung abzugeben:

#### PRESSPROFILE KOMPATIBEL MIT COMISA PRESSYSTEM

Das System COMISA PRESS, DVGW Zulassung DW-8501BO0049 besteht aus:

- Fittings COMISA PRESS
- Mehrschichtverbundrohr COMISA
- Pressprofil TH

COMISA garantiert die Kompatibilität der Press-Profile H und B nur in Verbindung mit den eigenen Systemkomponenten. Bei Einsatz von Rohr oder Formteilen anderer Hersteller bzw. fremder Herkunft kann eine Kompatibilität nur nach vorheriger Absprache und Genehmigung seitens Comisa gegeben werden. Eine von Werkseite ausgestellte Garantie gewährleistet den positiven Ausgang der durchgeführten Kontrolltests.

#### Achtung:

WIR WEISEN AUF DIE HOHE BEDEUTUNG EINER KORREKTEN UND FACHGERECHTEN KALIBRIERUNG UND ENTGRATUNG (ENTFERNEN VON SPÄNEN) MITTELS EINES GEEIGNETEN WERKZEUGES HIN. KALIBRIERER FÜR PE-X - ROHRE SIND FÜR EIN MEHRSCICHTVERBUNDROHR NICHT GEEIGNET.

### / IMPORTANT!

FAMILLE DE RACCORDS À SERTIR COMISA

Suite à l'introduction sur le marché de tube multicouche et de raccords d'origine non contrôlée, afin de protéger ses clients, COMISA souligne ce qui suit:

#### PROFILS DE SERTISSAGE COMPATIBLES AVEC SYSTÈME À SERTIR COMISA

Le système à sertir COMISA, Certification DVGW No DW-8501BO0049, comprend:

- Raccords à sertir COMISA press
- Tube multicouche COMISA
- Mâchoires/inserts profil TH

COMISA assure aussi la compatibilité de ces raccords à sertir avec les mâchoires/insert au profil H ou B uniquement pour les diamètres spécifiés ci-contre. En ce qui concerne l'utilisation de tuyaux ou des raccords d'autres producteurs et /ou d'autres sources, Comisa ne garantit pas a priori la compatibilité.

Le client devra en faire la demande à COMISA et fournir un ensemble d'éléments afin que Comisa puisse effectuer un protocole de test ad-hoc. Suite aux essais concluants, Comisa pourra émettre un certificat de garantie spécifique au système testé.

#### Avertissement:

LE CALIBRAGE DU TUYAU EST IMPORTANT ET DOIT ÊTRE FAITE AVEC UN CALIBREURS/ÉBAVUREUR.

N'UTILISEZ PAS DES CALIBREURS POUR TUBE PE-X, CAR ILS NE SONT PAS ADAPTÉS AU TUBE MULTICOUCHE.



#### Ø KOMPATIBILITÄT MIT PRESSBACKEN H - B

/ Ø COMPATIBLES AVEC LES PROFILS H ET B

TH	H	B
14	14	14
16	16	16
18	18	18
20	20	20
25	26	26
26	32	32
32		
40		
50		
63		
75		





## PRESS FITTINGS FÜR MEHRSCICHTVERBUNDRÖHR / RACCORDS A SERTIR POUR TUYAU MULTICOUCHE

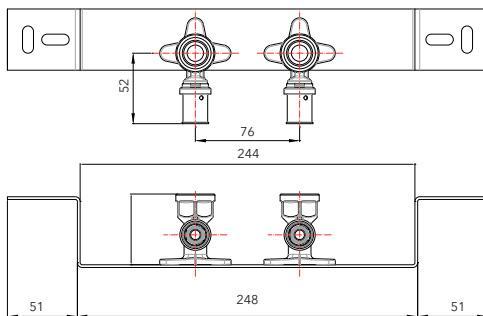


**MONTAGEINHEIT KOMPLETT MONTIERT MIT 2 WANDWINKEL 90°,  
ABSTAND 76 MM**

SUPPORT DE MONTAGE AVEC 2 APPLIQUES 90° MONTÉES,  
DISTANCE 76 MM

**834**

SIZE (mm)	CODE	TECH. CODE
16 x 2 - 1/2"	87.54.060	MU0834005160

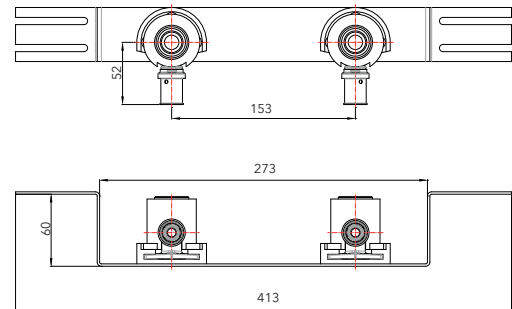


**MONTAGEINHEIT KOMPLETT MONTIERT MIT 2 WANDWINKEL 90° MIT  
SCHALLSCHUTZSET, ABSTAND 153 MM**

/ SUPPORT DE MONTAGE AVEC 2 APPLIQUES 90° ISOLÉES MONTÉES,  
DISTANCE 153 MM

**833**

SIZE (mm)	CODE	TECH. CODE
16 x 2 - 1/2"	87.54.030	MU0833005160



**MONTAGEINHEIT KOMPLETT MONTIERT MIT 2 WANDWINKEL 90°,  
ABSTAND 152 MM**

/ SUPPORT DE MONTAGE AVEC 2 APPLIQUES 90° MONTÉES,  
DISTANCE 152 MM

**835**

SIZE (mm)	CODE	TECH. CODE
16 x 2 - 1/2"	87.54.065	MU0835005160
20 x 2 - 1/2"	87.54.066	MU0835005200

