



DIN EN
806

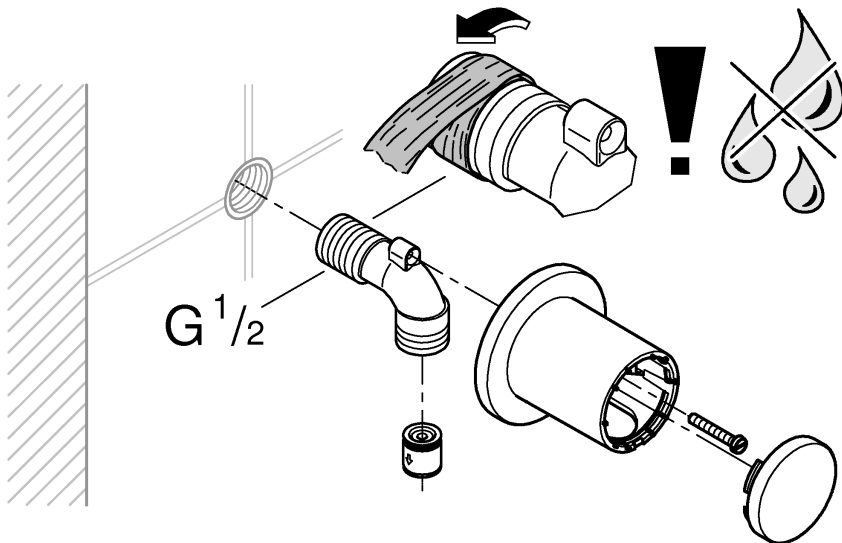
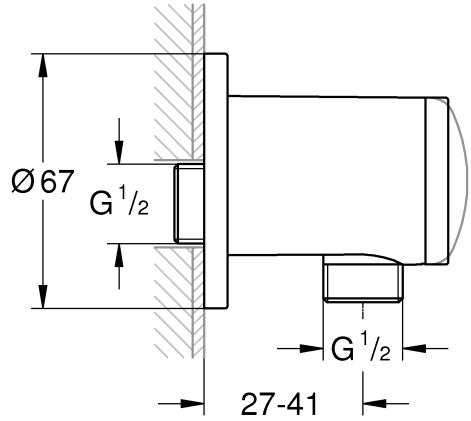
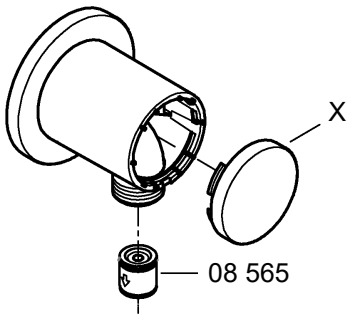
DIN EN
1717

DIN
1988

Pure Freude
an Wasser

GROHE

X	102 938	45 364



USA

