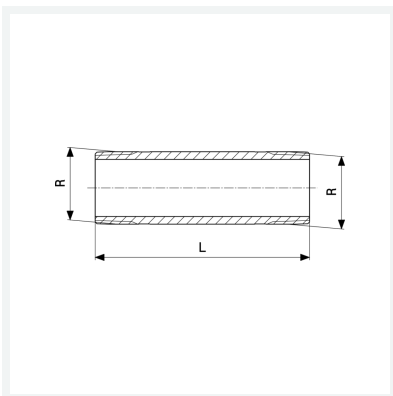




**Langnippel**  
- R-Gewinde  
**Modell 3530**

**Artikel 267 421**



## Eigenschaften

Länge	L	120
Außengewinde kegelig	R	¾
Länge	L	120 mm
Gewicht	257,81 g	
Volumen	207,2 cm <sup>3</sup>	
Werkstoff	Rotguss oder Siliziumbronze	