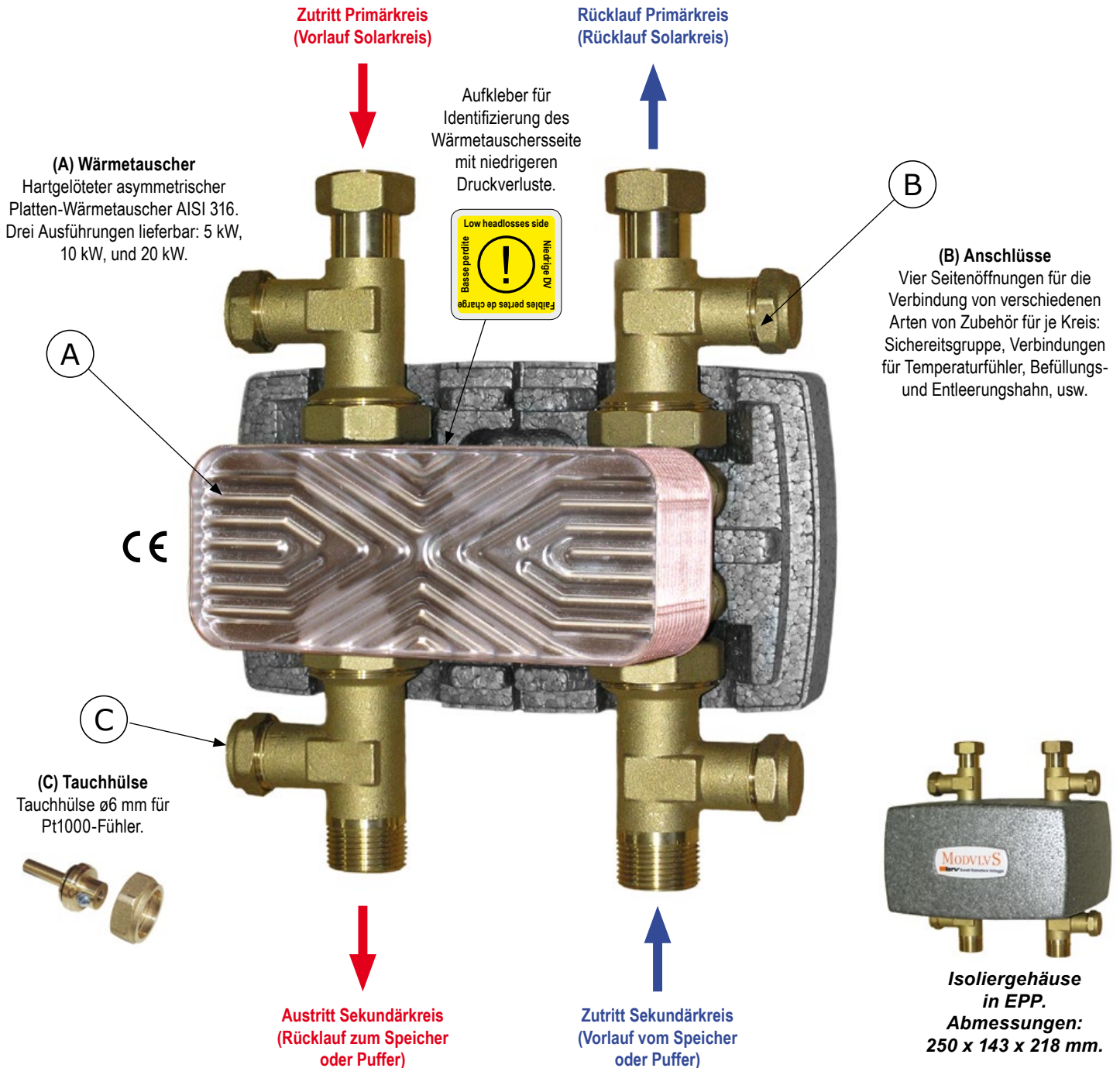


Aufstellung der Merkmale und Hauptkomponenten



ACHTUNG: Vor Inbetriebnahme des Gerätes sind die Anleitungen für die Montage und den Betrieb aufmerksam durchzulesen, damit Unfälle und Schäden, die durch unrichtigen Gebrauch des Produktes entstehen können, vermieden werden. Handbuch halten für zukünftiges Nachschlagen.



Asymmetrischer Wärmetauscher

Der Wärmetauscher ist asymmetrisch, d.h. die innere Druckverluste zwischen Primär- u. Sekundärkreis unterscheiden. Daher ist die Orientierung des Modules in Anbetracht der Anschlüsse wichtig. Der gelbe Aufkleber mit Schrift "Niedrige Druckverluste" zeichnet die Seite des Tauschers kenn, die mit dem Kreis mit höheren Druckverluste verbunden ist. Sehen Sie bitte die Info auf der o. g. Bild.
Bei Montage des Modules in der Anlage es ist wichtig zu prüfen diese Orientierung zu halten.

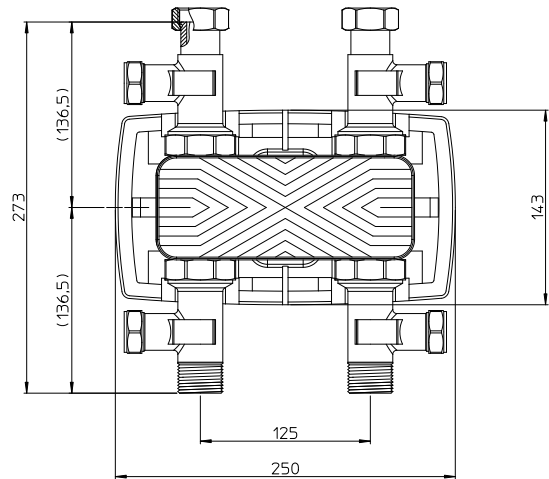
S2 EXCHANGE - SOLAR-WÄRMETAUSCHER

Technische Merkmale

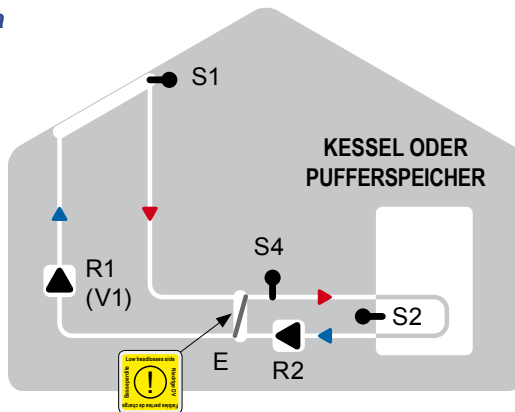
Maximaler statischer Druck: **10 bar (PN10)**
 Konstante Temperatur: **100 °C**
 (kurzzeitig: 160 °C für 20 s.)
 Anschlüsse: **1" Überwurfmutter (Primärkreislauf)**
x 1" AG (Sekundärkreis)

Lieferbare Ausführungen

✓ Drei Ausführungen lieferbar, bis 5 kW, 10 kW, und 20 kW.



Standardschema



- ✓ **S1:** Temperaturfühler Kollektor.
- ✓ **S2:** Temperaturfühler Pufferspeicher.
- ✓ **S4:** Temperaturfühler Puffervorlauf.
- ✓ **R1(V1):** Solar Hocheffizienz-Umwälzpumpe (Primärkreislauf). Steuerung mittels Durchflussbegrenzer.
- ✓ **R2:** Hocheffizienz-Umwälzpumpe mit variabler Geschwindigkeit für Pufferspeicher (Sekundärkreislauf).
- ✓ **E:** Plattenwärmetauscher.

Verwendung

Für Leistungen bis:	3,5 kW	5 kW	10 kW	20 kW
Kollektorfläche (max.):	7,5 m ²	10 m ²	20 m ²	40 m ²
Durchfluss Solarkreis (max.): ("High Flow"-Version)	5 l/min	7 l/min	15 l/min	28 l/min
Druckverlust in der Solarseite (Primärkreis) *:	0,1 mWS	0,2 mWS	0,3 mWS	0,5 mWS
Volumenstrom in dem Sekundärkreis:	400 l/h	690 l/h	1.460 l/h	2.720 l/h
Druckverlust in dem Sekundärkreis *:	0,4 mWS	1,2 mWS	1,6 mWS	2,3 mWS
Code:	304646-5KW	304646-5KW	304646-10KW	304646-20KW

* : Druckverlust des einzigen Wärmetauscher bei maximalem Volumstrom, bezogen auf den entsprechenden Kreis.

Anmerkung: Diese Daten sind lediglich als Orientierungshilfe gedacht. Sie basieren auf den Überlegungen "Über die Planung von Solaranlagen" im Modvls-Katalog über die "High Flow" Technologie und auf den Durchschnittswerten der Umwälzpumpen. Sie müssen stets an die Gegebenheiten der geplanten Anlage angepasst werden.

