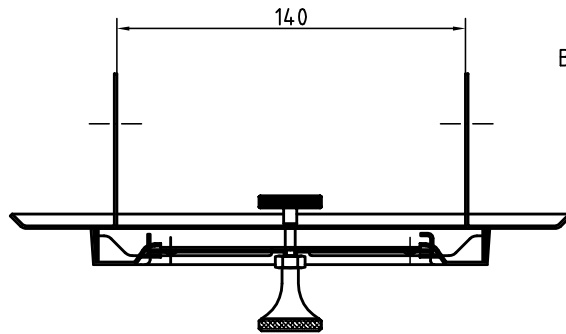
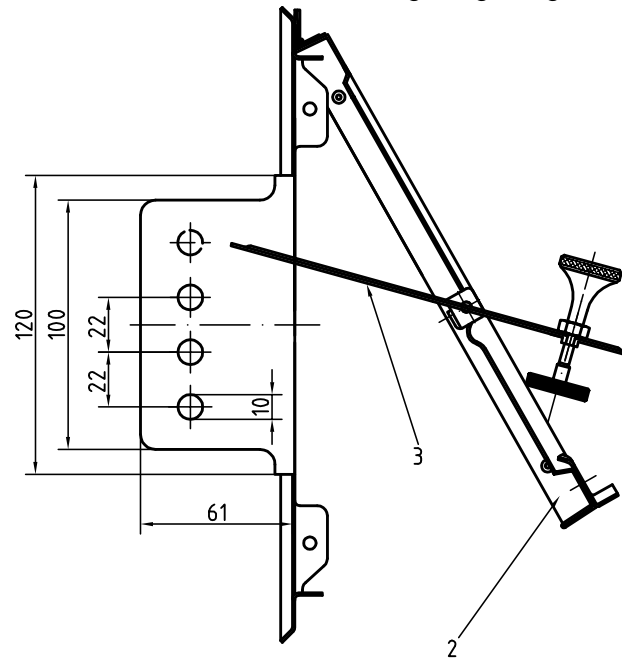


A - A

Explosions- und Regelklappe  
geneigt dargestellt!



Besteht aus Z4085, jedoch mit Scharnierband und Drehfeder

	sv
30187	V2A
	V4A
<b>Art.-Nr.:</b>	<b>Werkstoff</b>

1	Regelklappe	X4CrNi18-10 1.4301	0.80mm
1	Zugbegrenzer	X4CrNi18-10 1.4301	1.00mm
1	Einbaurahmen	X4CrNi18-10 1.4301	1.00mm
Pos.-Nr	Benennung	Werkstoff	Materialstärke

<b>Zeichnung ist nur im CAD und mit Absprache der Technischen Abt. zu ändern.</b>		<b>DIN 2768-m</b>		Oberfläche	Maßstab 1:2	Position - Menge -
		Datum	Name	Werkstoff Typ		s.Tabelle Z5270
		Erstellt	24.06.1997	<b>Z5270 Zugbegrenzer mit Explosionsklappe</b>		
		Bearb.				
		Norm				
				<b>Z5270000</b>		Blatt - BI
Zust.	Änderung	Datum	Name	EDV Nr.	Z5270000	Für diese Zeichnung behalten wir uns alle Rechte vor.(DIN34)