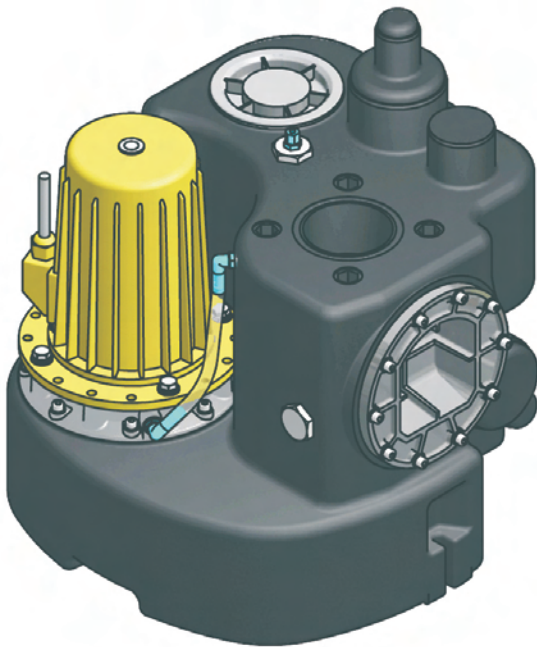


NEUHEIT

**Die neue Abwasserhebeanlage mit Komfortsteuerung,
kompakt, geräuscharm und leistungsstark**

KOMPAKTBOY



Lieferumfang:

Anschlussfertige, kompakte Hebeanlage mit Sammelbehälter aus Kunststoff, integrierter Rückschlagklappe, Flanschstück DN 100 für Druckleitung, flexible Verbindung mit Spannschellen für Entlüftungsleitung und komfortabler pneumatischer Niveausteuerng ZPS 1.

Ausführung:

- Sammelbehälter aus PE mit 55 l Inhalt und einem einstellbarem Schaltvolumen von 19 l bis 45 l, je nach verwendeten Zulaufanschlüssen
- Freistromradpumpe mit hohem Wirkungsgrad und erheblich verringertem Laufgeräusch
- mit 1,1 kW Motor für Wechselstrom und Drehstrom sowie 1,5 kW und 3,0 kW Motor für Drehstrom lieferbar
- 50 mm freier Durchgang
- Druckabgang DN 100 mit integrierter Rückschlagklappe
- Übergangsstück für Druckleitung DN 80 als Option lieferbar
- Zulaufanschlüsse seitlich 3 x DN 100 und 3 x DN 50, von oben 1 x DN 50/100
- 2 Anschlüsse 1½“ für Handmembranpumpe
- Entlüftung Ø 75 mm
- 3,5 m Anschlusskabel und Pneumatikschlauch

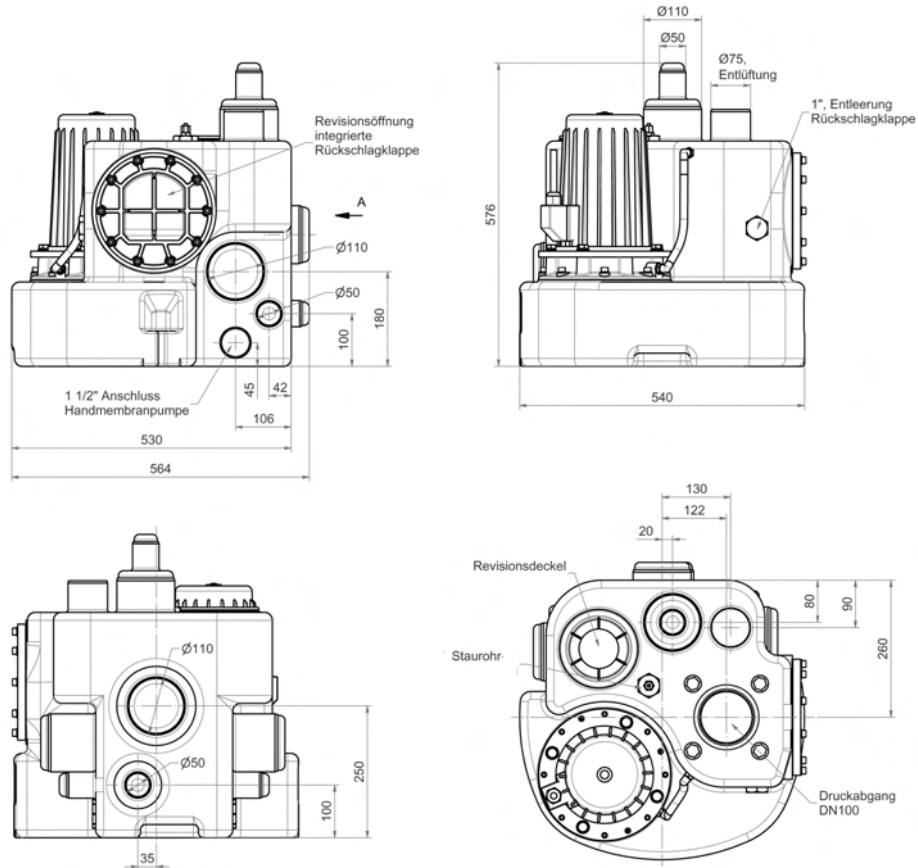
Steuerung:

- pneumatische Niveausteuerng ZPS 1 mit Microcontroller
- LCD-Klartextanzeige für Füllstand, Wartung, Betriebsstunden und Störmeldungen
- netzabhängige Alarmanlage
- Schaltkasten zur Innenmontage

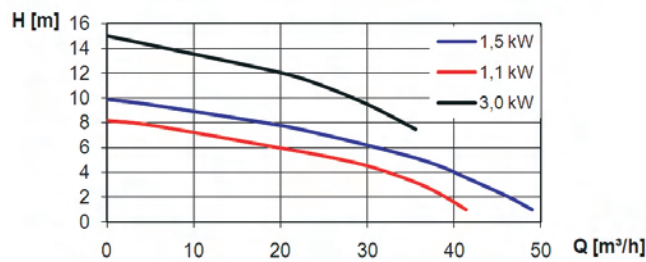


Im Anlieferungszustand kann die Hebeanlage problemlos durch eine BEGU Schachtabdeckung eingebracht werden!

Abmessungen:



Kennlinien:



Technische Daten:

Typ	P ₁ [kW]	P ₂ [kW]	U [V]	I _n [A]	n [min ⁻¹]	Q _{max} [m ³ /h]	H _{max} [m]	Gewicht [kg]
Kompaktboy 1,1 W	1,7	1,1	230	7,6	1400	41	8,1	32,5
Kompaktboy 1,1 D	1,4	1,1	400	2,9	1400	41	8,1	32,5
Kompaktboy 1,5 D	1,8	1,5	400	3,3	1400	49	9,9	34,5
Kompaktboy 3,0 D - 2P	3,8	3,0	400	6,2	2800	35	15,0	36,0

Zehnder Pumpen GmbH

Zwönitzer Straße 19
08344 Grünhain-Beierfeld

Telefon: + 49 37 74 / 52 - 1 00
Telefax: + 49 37 74 / 52 - 1 50

e-Mail: info@zehnder-pumpen.de
Internet: www.zehnder-pumpen.de

Ihr Fachhändler: