

Regelbox RTL-TH basic

(F11836, F11837)

Einsatzbereich

Warmwasser-Heizungsanlagen



Beschreibung

Bei kombinierter Radiator-Flächenheizung wird die Regelbox RTL-TH zur **raumtemperaturabhängigen Regelung** der Flächenheizung unter Begrenzung der Rücklauftemperatur eingesetzt. Die Regelbox besteht aus Wandeinbaukasten mit vormontiertem Ventilblock, elektrothermischen Stellantrieb, Bauschutzabdeckung, Entlüftungsventil, Topmeter zur Volumenstrommessung und -regulierung sowie der Wandabschlussblende.

Zum Betrieb ist ein Raumtemperaturregler mit folgenden Eigenschaften erforderlich:

Betriebsspannung:	230 V AC 50 Hz
Schaltstrom:	>0,5 A
Kontaktart:	Öffner

Der Ventilblock hat 3/4" AG (Eurokonus) für rohrseitigen Anschluss mittels Simplex Klemmverschraubung. Der eingebaute Sicherheitsschalter schließt die Armatur bei Überschreitung einer Vorlauftemperatur von ca. 40°C. Auch bei Wärmeanforderung durch ein angeschlossenes elektr. Raumthermostat bleibt diese Sicherheitsabschaltung bis zur Erreichung einer Rücklauftemperatur von ca. 38°C aktiv. Bei unterschreiten dieser Temperatur gibt der Sicherheitsschalter die Armatur selbsttätig wieder frei.

Montage

Hinweis zur Anordnung der Regelbox in Räumen mit Duschen oder Badewannen: Um den Kontakt mit Spritzwasser zu vermeiden, muss die Regelbox entsprechend DIN VDE 0100-701 außerhalb der Bereiche 0,1 und 2 angeordnet werden (siehe Abb.1), Schutzart IPX9.

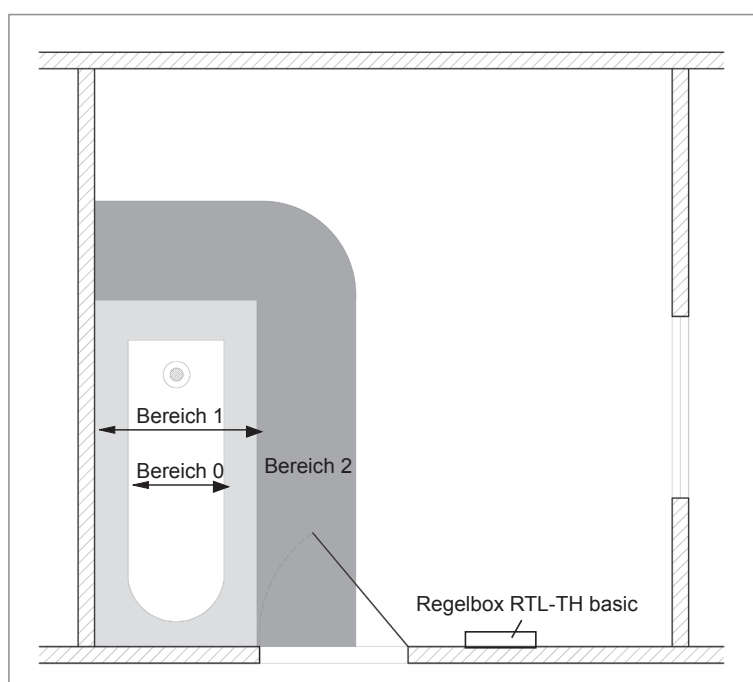


Abb.1

Die Installationsbox zur Montage vorbereiten, indem die Befestigungslaschen von hinten in die an den Eckpunkten der Box angebrachten Bohrungen eingeführt und von vorne durch die beiliegenden Schrauben gegen herausfallen gesichert werden (siehe Abb.2).

Die Befestigungslaschen werden zweckmäßig über Kreuz angeordnet. Die Laschen können aber auch je nach Baustellensituation beliebig vertauscht werden. Zur Herstellung eines Tiefenausgleichs lassen sich die Laschen horizontal verschieben, solange die Schrauben noch nicht vollständig eingeschraubt sind.

Die Box wird in einer ausreichend großen Wandaussparung (ca. 180 x 230 mm) an den Befestigungslaschen auf der Rohwand befestigt und mit etwa 1,5 cm Putzüberstand gegenüber der Rohwand durch die Stell-schrauben fixiert. Der Restspalt zwischen Box und Wandaussparung kann mit PU-Schaum verfüllt werden (siehe Abb.3).

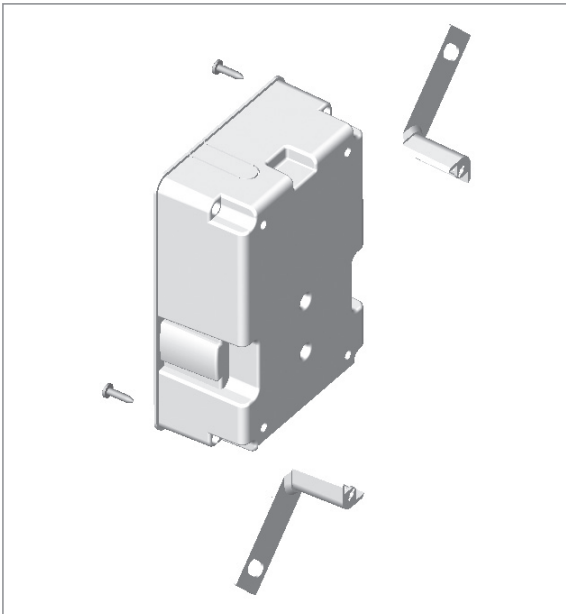


Abb.2

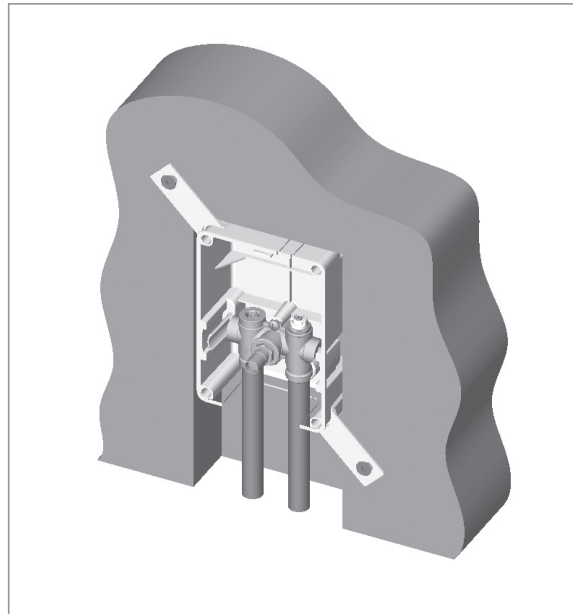


Abb.3

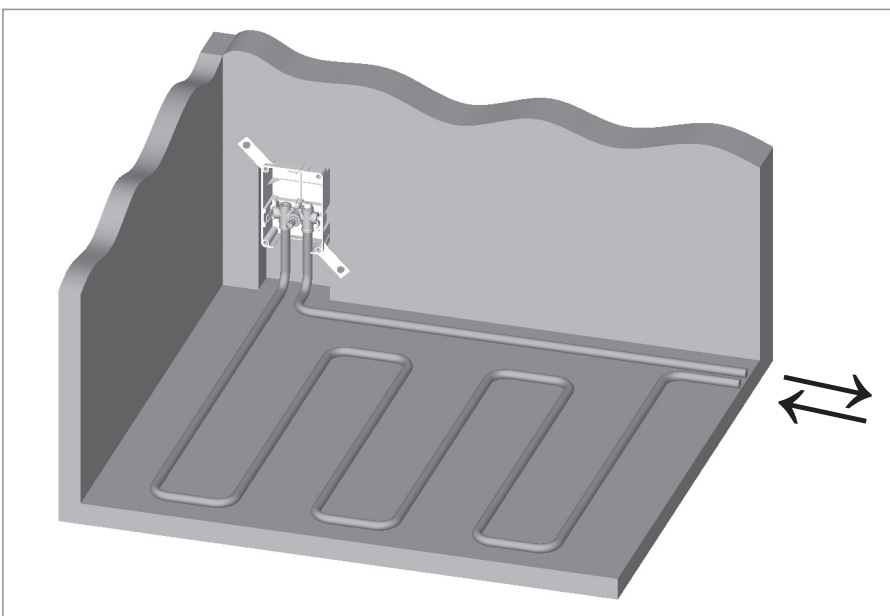


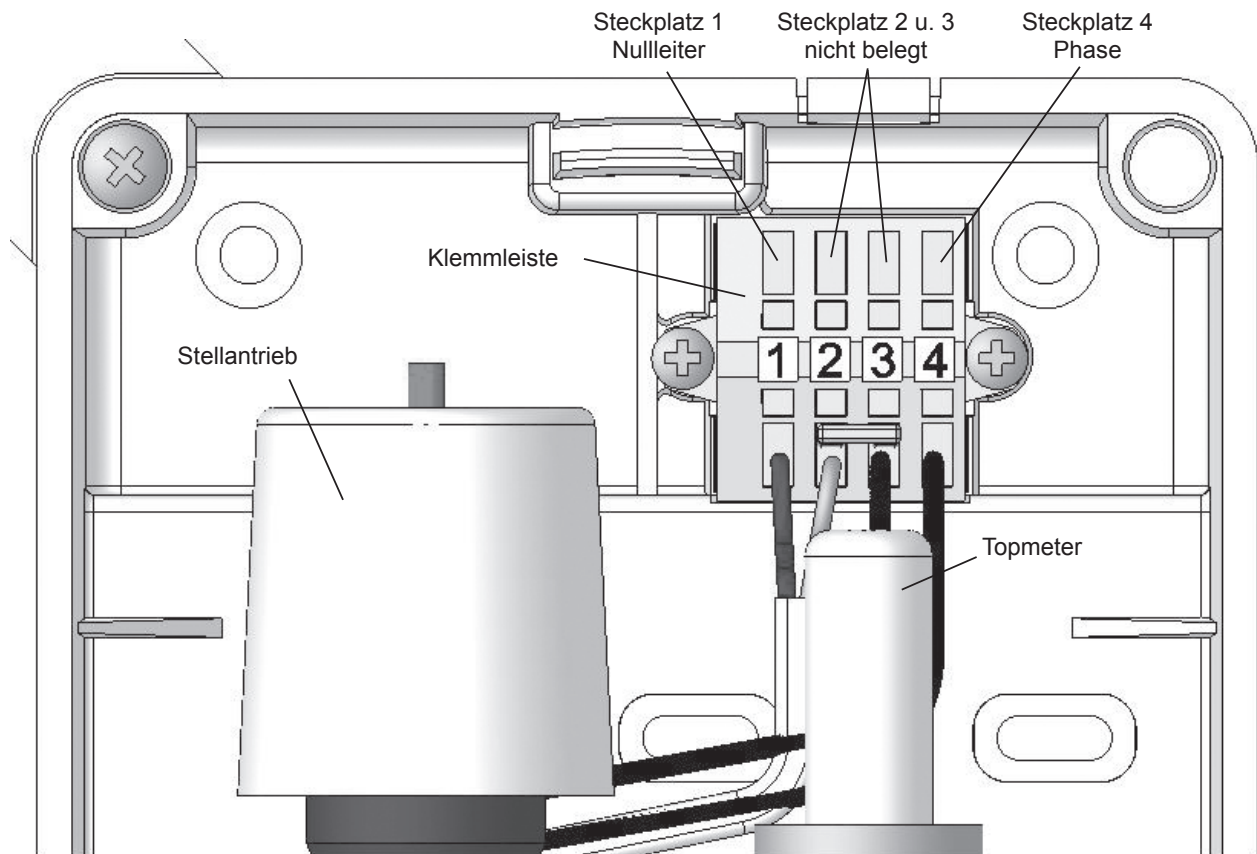
Abb.4

Vor dem Anschluss der Rohrleitungen sind die Aussparungen an der Box durch Ausbrechen der Wandungen an den entsprechenden Stellen herzustellen.

Beim Anschluss an das Rohrleitungsnetz ist auf die korrekte Fließrichtung (Vorlauf links - siehe Pfeilmarkierung!) zu achten. Vertauschte Anschlüsse führen zu Ventilgeräuschen und schlechtem Regelverhalten.

Zur raumtemperaturabhängigen Regelung kann jedes handelsübliche Thermostat mit 230 V Schaltausgang für einen elektrothermischen Stellantrieb verwendet werden. Die Installation des Raumthermostats ist entsprechend der Angaben des jeweiligen Herstellers durchzuführen. Der Anschluss des Stellantriebes und des Sicherheitsschalters erfolgt über eine zweiadrige Kupferleitung an Steckplatz 1 und Steckplatz 4 der in der Regelbox montierten Klemmleiste. Armaturensseitig ist die Klemmleiste vorverkabelt und unbedingt im Auslieferungszustand zu belassen.

Der elektrische Anschluss darf nur von einem Elektrofachmann vorgenommen werden!



Vor Beginn der Putz- bzw. Wandbelagsarbeiten die Box mit der Bauschutzkappe abdecken. Nach Beendigung der Wandbelagsarbeiten erfolgt die Fertigmontage durch entfernen der Bauschutzkappe und aufstecken der Wandabschlussblende.

Technische Daten

Abmessungen:

Breite	156 mm
Höhe	211 mm
Tiefe	117 mm
Winkelausgleich Box	6°
Winkelausgleich Abdeckung	6°
Tiefenausgleich	23 mm
Achsabstand Armatur	50 mm
Anschlussdimension Rohrleitung	3/4" AG, Eurokous DIN V 3838
Sicherheitsabschaltung	40°C (Rückschaltpunkt 38°C)
Elektr. Anschluss	2-adrig; 0,5 mm ²
Regelbereich Raumtemperatur	entsprechend angeschlossenem Raumthermostat
Kabelauslegung	0,5 mm ² ; 2-adrig

Stellantrieb:

Anschlussgewinde	M 30 x 1,5
Nennspannung	230 V ~
Max. Einschaltstrom	0,5 A
Dauerleistung	2,5 – 3 W
Ausführung	stromlos geschlossen
Schutzart / Schutzklasse	IP42 / II
Überspannungsschutz/ Stellungsanzeige/CE-Konformität	vorhanden

Topmeter für Regelbox RTL-TH basic

Beschreibung

Topmeter Regulierventil zur Einregulierung des Volumenstroms. Das Ventiloberteil besteht aus einem Ventilkegel mit steigender Spindel und einem Handrad für die Einstellung. Im Handrad ist das Sichtglas eingebaut, an welchem der Durchfluss je nach Stellung des Anzeigekörpers direkt in L/min an der aufgedruckten Skala abgelesen werden kann. Die Einstellung am Topmeter kann durch die mitgelieferte Arretierkappe blockiert und bei Bedarf plombiert werden.

Volumenstromregulierung

Arretierkappe entfernen. Die Regulierung erfolgt durch drehen am schwarzen Handrad, wobei der Ventilkegel im rechtsgängigen Drehsinn niedergeschraubt wird. Der Volumenstrom verringert sich bis zur vollständigen Absperrung. Öffnen des Ventils erfolgt in umgekehrtem Drehsinn.