



Station de relevage des eaux chargées

Équipement en sous-sol

UFB 200

UFB 200

Manuel d'utilisation

V 1.1

Sommaire:

Page

Déclaration de conformité	3
1. Généralités.....	4
1.1 Appartenance	4
1.2 Demandes et commandes	4
1.3 Données techniques	4
1.4 Domaine d'application.....	5
1.5 Accessoires	5
2. Sécurité.....	5
2.1 Identification des consignes dans le manuel d'utilisation.....	5
2.2 Qualification du personnel.....	6
2.3 Dangers en cas de non-respect des consignes de sécurité	6
2.4 Travailler dans le respect des règles de sécurité	6
2.5 Consignes de sécurité pour l'opérateur/l'utilisateur	6
2.6 Consignes de sécurité pour les travaux de maintenance, inspection et montage .	6
2.7 Modifications arbitraires et fabrication des pièces de rechange	7
2.8 Modes de fonctionnement inadmissibles.....	7
3. Transport et stockage	7
3.1 Transport	7
3.2 Stockage/conservation.....	7
4. Description	7
5. Installation	7
5.1 Raccordement du système	8
5.2 Mise en place et mise en service	9
6. Maintenance/entretien.....	9
7. Dysfonctionnements: origines et réparation.....	10
8. Garantie	11
9. Modifications techniques	11
Annexe A: Exemples d'installation.....	12
Annexe B: Dimensions:	13
Annexe C: Pièces détachées	14

Déclaration de conformité

Par la présente nous,

**ZEHNDER Pumpen GmbH
Zwönitzer Straße 19
08344 Grünhain-Beierfeld, Allemagne**

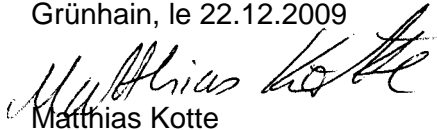
déclarons que la station de relevage d'eaux chargées série UFB,
dans la version concernée valable, répond aux dispositions afférentes suivantes :

- **Directive 2006/95/EG relative à la basse tension**
- **Directive 2004/108/EG relative à la comptabilité électromagnétique**
- **Directive 2006/42/EG relative aux machines**

Normes harmonisées appliquées, principalement :

- **EN 809**
- **EN 60 335-1**
- **EN 60 335-2-41**
- **EN 50 081-1**
- **EN 50 082-1**

Grünhain, le 22.12.2009



Matthias Kotte

Développement produit

1. Généralités:

1.1 Appartenance

Ce manuel d'utilisation est valable pour la station de relevage des eaux chargées série **UFB**.

La garantie expire automatiquement en cas de non-respect du manuel d'utilisation, en particulier les consignes de sécurité, ainsi qu'en cas de modifications arbitraires de l'appareil, ou d'installation de pièces détachées non-originales. Le fabricant décline toute responsabilité pour les dommages en résultant !

Comme pour tout autre appareil électrique, il est possible que des pannes dues à l'absence de réseau ou à une défaillance technique puissent survenir sur ce produit. Pour éviter les dommages importants, il est recommandé, en fonction de l'application, de prévoir un groupe électrogène de secours, une seconde installation (installation en double) et/ou un dispositif d'alarme indépendant du secteur. Nous restons à votre entière disposition, même après l'achat, pour toutes vos questions. En cas de défaillances ou de dommages, veuillez vous adresser à votre revendeur spécialisé.

Fabricant: ZEHNDER Pumpen GmbH
Zwönitzer Straße 19
08344 Grünhain-Beierfeld, Allemagne

Taille de construction: UFB 200/30, UFB 200/35 et UFB 200/40

Date du manuel d'utilisation: Juin 2009

1.2 Demandes et commandes

Pour toute demande de devis et de commande veuillez vous adresser à votre revendeur spécialisé.

1.3 Données techniques:

	UFB 200/30	UFB 200/35	UFB 220/40
Puissance d'admission P₁	300 W	850 W	850 W
Puissance nominale du moteur P₂	130 W	430 W	430 W
Tension U	230 V	230 V	230 V
Fréquence f	50 Hz	50 Hz	50 Hz
Intensité du courant nominal I_{nenn}	1.3 A	3.7 A	3.7 A
Vitesse de rotation n	2800 min ⁻¹	2800 min ⁻¹	2800 min ⁻¹
Débit max. Q_{max}	7 m ³ /h	11 m ³ /h	10 m ³ /h
Hauteur de refoulement max. Q_{max}	7.5 m	11 m	10.0 m
Température max. de fluides t_{max}	40°C*	40°C*	40°C*
Raccordement de la conduite de pression	G 1 ¼"	G 1 ¼"	G 1 ¼"
Dimensions: LxPxT	460x350x432 mm	460x350x432 mm	460x350x432 mm

Matériaux :

Réservoir/Siphon	PE	PE	PE
Couvercle/Caillebotis	PVC	PVC	PVC
Cartier pompe	PP	PP	PP
Rotor	PA 6	PA 6	PA -6
Arbre	1.4301	1.4301	1.4301
Conduite de refoulement	PP	PP	PP
Joint	NBR Chloroprène	NBR Chloroprène	NBR Chloroprène
Raccords	ABS	ABS	ABS

* jusqu'à 90°C de manière temporaire (eaux usées de machine à laver)

1.4 Domaine d'application

Les stations de relevage d'eaux chargées série UFB sont spécialement conçues pour une installation souterraine. Elles servent à l'évacuation automatique des eaux usées domestiques ou eaux de pluie au sous-sol (par ex. siphons de sol, machines à laver, lavabos, douches) en dessous du niveau de reflux.

ATTENTION Il est recommandé de ne pas utiliser les stations de relevage d'eaux chargées série UFB pour l'extraction d'eaux usées contenant des matières fécales et graisses.

1.5 Eléments fournis

Les stations de relevage d'eaux chargées sont livrées complètes et prêtes à l'emploi avec pompe, interrupteur à flotteur et clapet de retenue, ainsi que caillebotis et siphon.

1.6 Accessoires optionnels

- Raccords pour arrivées latérales supplémentaires DN 50, DN 70 et DN 100.
- Rehausse avec joint réglable en hauteur
- Plaque de recouvrement (ou caillebotis)

2. Sécurité:

(Extrait de la norme VDMA, feuille 24 292)

Ce manuel d'utilisation contient des remarques fondamentales devant être respectées lors de la mise en place, du fonctionnement et de l'entretien. Le présent manuel doit donc impérativement avoir été lu avant le montage et la mise en service par le monteur ainsi que par le personnel spécialisé / l'exploitant responsable, et doit être à tout moment disponible sur le lieu d'exploitation de l'installation.

Les consignes de sécurité à respecter sont à la fois celles figurant dans le chapitre consacré à la sécurité, les consignes de sécurité générales, ainsi que celles mentionnées dans les autres chapitres, les consignes de sécurité spéciales, par ex. celles relatives à l'utilisation privée.

2.1 Identification des consignes dans le manuel d'utilisation

Les consignes de sécurité contenues dans ce manuel d'utilisation pouvant entraîner des risques pour les personnes en cas de non-respect, sont marquées et mises en valeur par un symbole général de danger.



Signe d'avertissement selon DIN 4844 - W 9,

en cas d'avertissement de tension électrique par



Signe d'avertissement selon DIN 4844 - W 8

particulièrement caractérisé

En cas de consignes de sécurité dont le non-respect peut endommager l'appareil et entraver son bon fonctionnement, alors le mot ATTENTION apparaît.

Les indications posées directement sur la pompe, comme par ex

- les flèches indiquant le sens de rotation
- le marquage des raccords des fluides

doivent être impérativement respectés et doivent toujours être intégralement lisibles.

2.2 Qualification du personnel et formation

Le personnel chargé de la commande, de l'entretien, de l'inspection et du montage doit présenter la qualification nécessaire pour réaliser ces travaux. Les domaines de compétence, la responsabilité et la supervision du personnel doivent être clairement définis par l'exploitant. Si le personnel ne dispose pas des connaissances nécessaires, il doit être formé et avisé. Si nécessaire, ceci peut être organisé par le fabricant / le fournisseur sur demande de l'exploitant de la machine. En outre, l'exploitant doit s'assurer que le personnel a intégralement compris le contenu du manuel d'utilisation.

2.3 Dangers en cas de non-respect des consignes de sécurité

La non-observation des consignes de sécurité peut entraîner un danger aussi bien pour le personnel que pour l'environnement et la machine. Le non-respect des consignes de sécurité peut également conduire à l'impossibilité d'actions en réparation de dommages.

Ci-après quelques **exemples** de dangers résultant du non-respect des consignes de sécurité :

- Pannes de fonctions importantes de la machine/du système
- Défaillances de méthodes prescrites d'entretien et de maintenance
- Risques pour les personnes dus à des dangers électriques, mécaniques ou chimiques
- Pollution de l'environnement due aux fuites de substances dangereuses

2.4 Travailler dans le respect des règles de sécurité

Les consignes de sécurité figurant dans ce manuel d'utilisation, les règlements locaux en vigueur relatifs à la prévention des accidents ainsi que les règles de sécurité de l'exploitant concernant le travail et le service doivent être respectés.

2.5 Consignes de sécurité pour l'opérateur/l'utilisateur

- Si les parties de l'installation chaudes ou froides sont susceptibles d'être source de dangers, ces parties doivent être protégées au moyen de dispositifs empêchant le contact.
- Les protections empêchant le contact avec les parties rotatives (par ex. accouplement) ne doivent pas être enlevées de l'installation en marche.
- Les fuites (par ex. au niveau de l'étanchéité de l'arbre) de fluides pompés dangereux (par ex. explosifs, toxiques, chauds) doivent être évacuées de manière à éviter tout risque pour les personnes et l'environnement. Respecter les réglementations légales en vigueur.
- Éviter tout danger dû à l'énergie électrique (pour plus de détails, consulter par ex. les décrets des organismes correspondants et des entreprises locales de distribution d'énergie).

2.6 Consignes de sécurité pour les travaux de maintenance, inspection et montage

L'exploitant doit s'assurer que tous les travaux d'entretien, d'inspection et de montage sont réalisés par du personnel spécialisé, autorisé et qualifié qui s'est informé en conséquence en lisant attentivement le présent manuel d'utilisation.

En règle générale, les travaux ne doivent être réalisés que lorsque la machine est à l'arrêt. Les méthodes d'immobilisation de l'installation décrites dans ce manuel d'utilisation doivent impérativement être respectées. Les pompes ou les groupes de pompage refoulant des fluides dangereux pour la santé doivent être décontaminés. Immédiatement après avoir fini les travaux, tous les dispositifs de sécurité et de protection doivent être remis en place ou remis en marche.

Avant de remettre l'installation en service, tenir compte des points mentionnés dans le chapitre première mise en service.

2.7 Modifications arbitraires et fabrication des pièces de rechange

Les transformations ou modifications de l'installation ne sont autorisées qu'après concertation avec le fabricant. Les pièces de rechange originales et les accessoires autorisés par le fabricant servent à assurer la sécurité. L'utilisation d'autres pièces est susceptible d'annuler la responsabilité en cas de dommages en résultant.

2.8 Modes de fonctionnement inadmissibles

La sécurité de fonctionnement des pompes livrées n'est garantie qu'en cas d'utilisation conforme, définie dans le chapitre 1 Généralités du manuel d'utilisation. Les valeurs limites figurant dans la fiche technique ne doivent en aucun cas être dépassées.

ACHTUNG

Même un appareil à fonctionnement automatique, comme par ex. une pompe submersible, ne doit pas fonctionner sans surveillance.

Si vous vous éloignez de l'appareil pour une durée prolongée, veuillez alors arrêter l'alimentation électrique de l'appareil chargé du drainage dans la station de relevage, ou utilisez notre coffret de commande et d'alarme avec système d'arrêt de machine à laver, ceci afin d'éviter toute inondation en cas dysfonctionnement du système.

3. Transport et stockage

3.1 Transport

La station de relevage ne doit ni être jetée, ni heurtée, ni être laissée tomber.

3.2 Stockage/conservation

Le stockage et la conservation doivent se faire dans un lieu frais, sombre, sec et à l'abri du gel. Le système doit être installé en position horizontale.

4. Description

Installation et mode d'action :

Les stations de relevage sont montées prêtes à l'emploi et prête à être raccordée à une tension de 230 V, 50 Hz (CA). Le moteur est équipé d'une protection thermique contre les surcharges et se coupe automatiquement en cas de surchauffe. Une fois refroidi il se remet automatiquement en route. Les systèmes sont équipés de clapets de retenue selon les directives de l'Institut allemand pour la technique de construction, et travaillent automatiquement grâce à un pressostat préinstallé: si le niveau de liquides s'élève au-dessus d'un certain niveau, alors l'interrupteur à flotteur de la pompe s'enclenche et le processus de pompage commence. Après avoir vidé le réservoir (baisse de l'interrupteur à flotteur), la pompe s'arrête automatiquement. Le clapet de retenue préinstallé empêche le retour des eaux refoulées par la conduite de refoulement dans le réservoir. Le siphon préinstallé en dessous du caillebotis empêche la formation d'odeurs gênantes. Un collecteur d'impuretés installé à l'aval du siphon empêche la pénétration de grosses impuretés (par ex. des pierres) à l'intérieur de la pompe.

5. Installation



- débrancher la prise électrique avant toute intervention sur le système.

Règlementations concernant la sécurité

- **Tous les appareils électriques utilisés doivent strictement répondre à la norme IEC 364/VDE 0100, c'est-à-dire que par exemple toutes les prises doivent comporter une mise à la terre.**

- Le raccordement électrique de la pompe ne doit être réalisé que par des électriciens spécialisés! Observer strictement les dispositions afférentes VDE 0100!
- Le réseau électrique auquel sera raccordé le système doit disposer d'un disjoncteur différentiel F1 ultrasensible (IA<30mA). Respecter les dispositions en vigueur DIN VDE 0100 partie 701 en cas d'installation dans des salles de bain ou de douche.
- Respecter les dispositions relatives à la directive EN 12 056-4.
- Tous les appareils électroniques comme le tableau de commande, l'émetteur de l'alarme et la prise doivent être installés dans des endroits secs à l'abri de toute inondation.
- Attention ! Impérativement débrancher l'appareil du réseau électrique avant tout montage ou démontage de la pompe, ou toute autre intervention sur le système.
- En cas d'utilisation d'une rallonge de câble, sa qualité doit correspondre à celle du câble d'alimentation.

Lieu d'installation:

Le montage s'effectue, comme en cas de siphon de sol, directement au sous-sol. Les dispositions sont applicables selon DIN 19599.

ATTENTION Le caillebotis correspond à la classe K et peut supporter une charge maximale de 300 kg; ce qui signifie qu'il n'est pas adapté aux surfaces de circulation. Le montage est envisageable dans ce que l'on appelle une zone pieds-nus (par ex. une salle de bain) par une largeur maximale de fente de 8 mm.

5.1 Raccordement du système

- Avant la mise en place vérifier qu'aucune partie du système n'a subi de dommages extérieurs liés au transport.
- Arrivées: Les eaux de surface coulent habituellement dans le réservoir collecteur, au-dessus du caillebotis et du siphon.

ATTENTION Lors de l'installation du siphon, veillez à ce que le raccord coudé n'altère pas le fonctionnement de l'interrupteur à flotteur. L'entrée du siphon et les raccords de refoulement doivent être alignés (Fig. 1).

Des raccords et des rallonges supplémentaires peuvent être montés sur la paroi du réservoir (Accessoire).

Largeur nominale	Diamètre du tuyau	Alésage de la paroi latérale
DN 50	50 mm	Ø 59 mm
DN 70	75 mm	Ø 90 mm
DN 100	110 mm	Ø 117 mm

L'alésage de la paroi latérale est réalisé au moyen d'une aléreuse et d'une scie-cloche de type usuel. Insérez vous-même la bague filetée à travers l'orifice. L'étanchéité est assurée lorsque la partie du manchon avec anneau en caoutchouc est vissée sur la paroi latérale (Fig. 2).

ATTENTION Veillez à ce que le fonctionnement de l'interrupteur à flotteur de la pompe ne soit pas altéré lors de l'installation des raccords latéraux.

figure 1

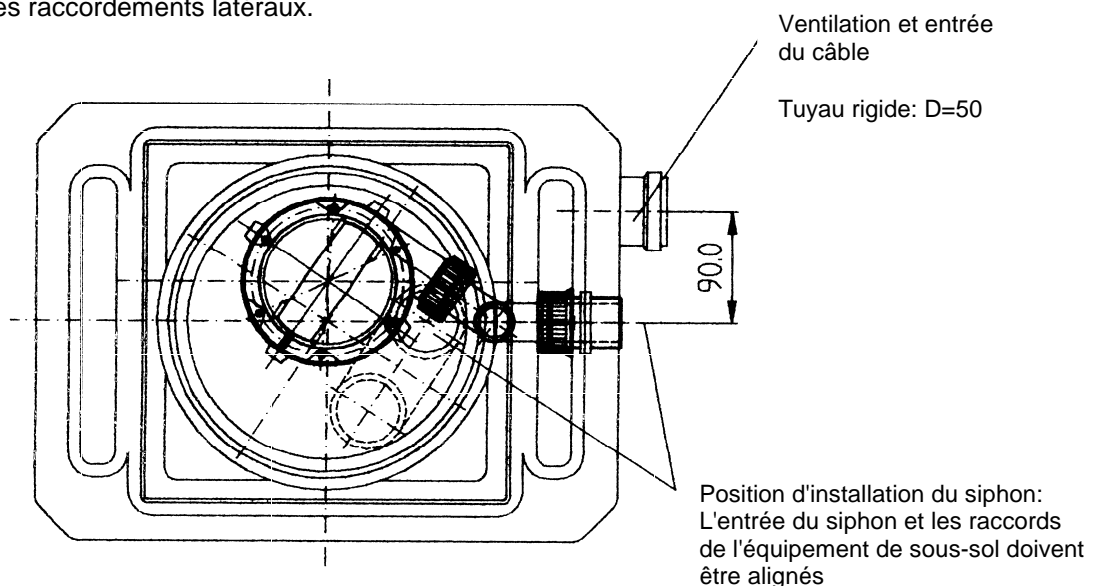
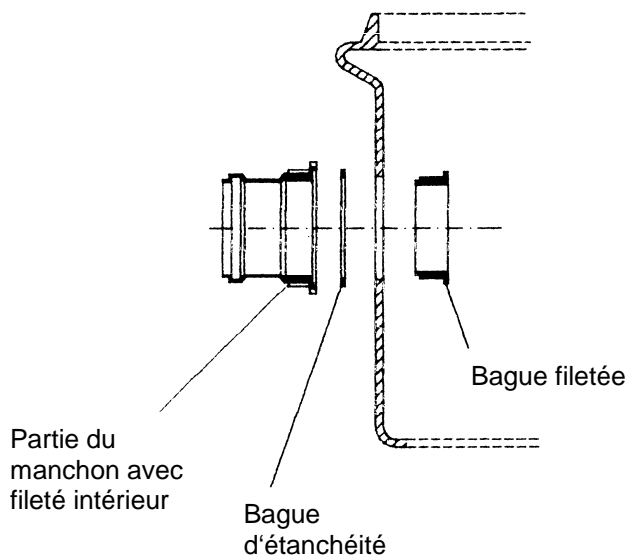


figure 2



c) d) Conduite de refoulement

Le raccordement de la conduite de refoulement est assuré par les raccords filetés G 1 ¼" (filetage extérieur). Un clapet de retenue est déjà assemblé dans le raccord de refoulement. La conduite de refoulement doit être dirigée au-dessus du niveau de reflux localement déterminé (voir exemple d'installation page 11).

d) e) Ventilation

La ventilation est assurée par le raccordement DN 50 déjà fourni (Tuyau Ø 50 mm), à travers lequel le câble d'alimentation est également dirigé vers l'extérieur. (La ventilation peut également, lors de l'assemblage d'un 2. raccordement DN 50, être dirigée séparément vers l'extérieur (voir exemple d'installation page 11).

5.2 Mise en place et mise en service

Il convient de procéder à un test de fonctionnement avec contrôle de l'étanchéité après le raccordement de l'ensemble des canalisations.

L'installation est prête à fonctionner lorsque la fiche d'alimentation électrique est branchée, de sorte que l'interrupteur à flotteur active automatiquement la pompe en cas d'arrivée d'eau.

La profondeur de montage (réservoir: 432 mm) peut être augmentée en continu entre au minimum 498 mm et au maximum 618,5 mm grâce une rehausse disponible en tant qu'accessoire (voir exemple de montage p. 11-12).

Cette rehausse s'insère de la même manière pour le caillebotis/la plaque de recouvrement et le siphon que le réservoir principal. L'étanchéité est assurée par un joint torique.

La profondeur de montage, dans la zone citée ci-dessus, peut varier en sciant le tuyau, de même chaque position de la rehausse peut être définie en fonction de la rotation.

Enfin, le réservoir (réservoir avec rehausse, le cas échéant) est installé dans le lit de béton.

6. Maintenance / Entretien



- débrancher la prise électrique avant toute intervention sur la station de relevage.



- Veuillez vous adresser à votre revendeur spécialisé pour réparer les dysfonctionnements de même que pour vérifier le moteur ou les éléments électriques.

L'installation doit être vérifiée et nettoyée au minimum deux fois par an. Une vérification plus régulière est éventuellement nécessaire en cas d'eaux fortement chargées (par ex. eaux usées de cuisine contenant des graisses). Retirez le caillebotis ou, le cas échéant, la plaque de recouvrement après avoir débranché la fiche d'alimentation électrique.

L'entrée du siphon peut désormais être entièrement enlevée avec le collecteur d'impuretés.

Des écoulements d'eau dus à un alésage dans le carter de la pompe sont liés à la construction (ventilation) des stations de relevage UFB – Il ne s'agit pas d'un défaut!

Nettoyez cet **orifice d'aération** de la pompe afin d'éviter tout dysfonctionnement et engorgement par des substances solides et polluantes. **Il est recommandé de nettoyer la station de relevage à intervalles réguliers, en particulier dans le cas de machines à laver sans filtre à peluches, notamment l'orifice d'aération, le filtre d'entrée de la pompe, ainsi que le flotteur.** Nettoyez l'intérieur du réservoir à l'eau claire.



- Veuillez vous adresser à votre revendeur spécialisé pour réparer les dysfonctionnements de même que pour vérifier le moteur ou les éléments électriques.

Il n'est pas nécessaire de démonter la pompe, excepté en cas de dysfonctionnements.

Après avoir effectué ces travaux, remontez le siphon (veillez à respecter sa position correcte selon la figure 1), puis insérez soigneusement le joint torique dans la rainure existante entre le siphon et le réservoir. Remplacez le joint torique si ce dernier est fortement encrassé ou endommagé.

Enfin, remplacez le caillebotis/la plaque de recouvrement et rebranchez la fiche d'alimentation électrique.

L'installation doit être vérifiée deux fois en utilisant de l'eau claire.

7. Dysfonctionnements: origines et réparation



- débrancher la prise électrique avant toute intervention sur la station de relevage.

Dysfonctionnement	Origine	Réparation
1. Le moteur ne démarre pas	- Tension de réseau manquante ou mauvaise tension	- Vérifier la prise. - Brancher la prise.
	- Roue bloquée	Retirer le couvercle et tout corps étranger éventuel. En cas de répétition, faire réparer par un personnel qualifié.
	- Moteur encombré	Si le moteur ne démarre pas automatiquement après refroidissement, faire réparer par un personnel qualifié.
	- Interrupteur à flotteur défectueux	Faire réparer par du personnel spécialisé.
	- Moteur défectueux	Faire réparer par du personnel spécialisé.
2. Le moteur tourne, mais ne refoule pas.	- Conduite de refoulement bouchée/tuyau flexible plié	Déboucher, déplier, faire un essai.
	- Ventilation de la pompe bouchée.	Nettoyer l'orifice d'aération situé dans le carter de la pompe.
	- Clapet de retenue mal monté.	Tourner, vérifier le fonctionnement.
3. Le moteur fonctionne par intermittence.	- Clapet de retenue non étanche	Nettoyer le clapet de retenue, le remplacer le cas échéant
4. Le moteur tourne de manière très bruyante.	- un corps étranger est tombé dans l'appareil.	Faire réparer par du personnel spécialisé.

8. Garantie

Le fabricant concède une garantie de 24 mois pour cet appareil à compter de la date d'achat.

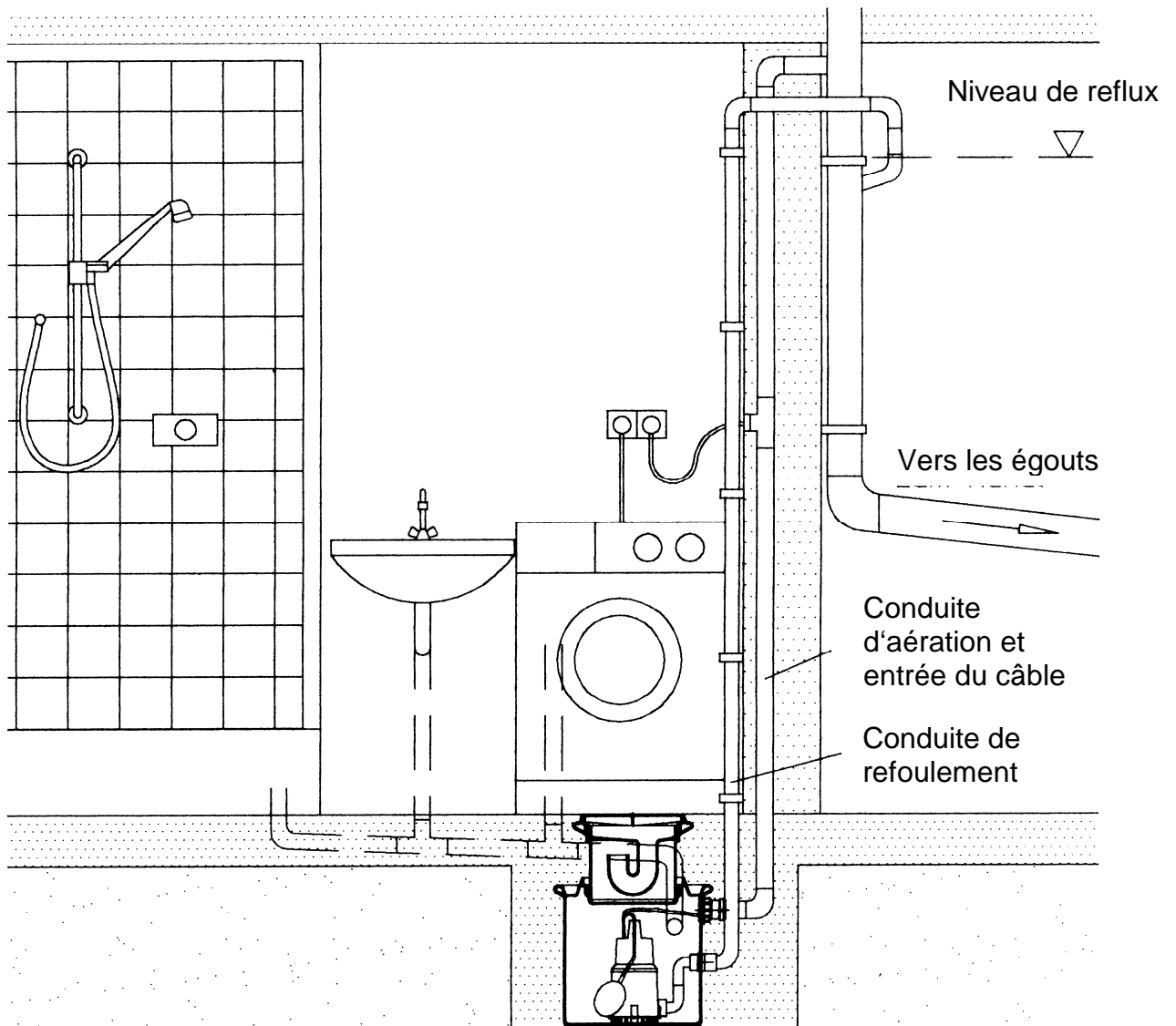
La facture sert de preuve. Sur toute la durée de la garantie, nous nous chargeons gratuitement de réparer ou de remplacer l'appareil, selon notre bon vouloir, en cas de défaillances dues au matériel ou au fabricant.

Sont exclus de la garantie les dommages dus à une utilisation non conforme ou à l'usure. Les dommages survenus à la suite d'une panne de l'appareil ne sont pas pris en charge par le fabricant.

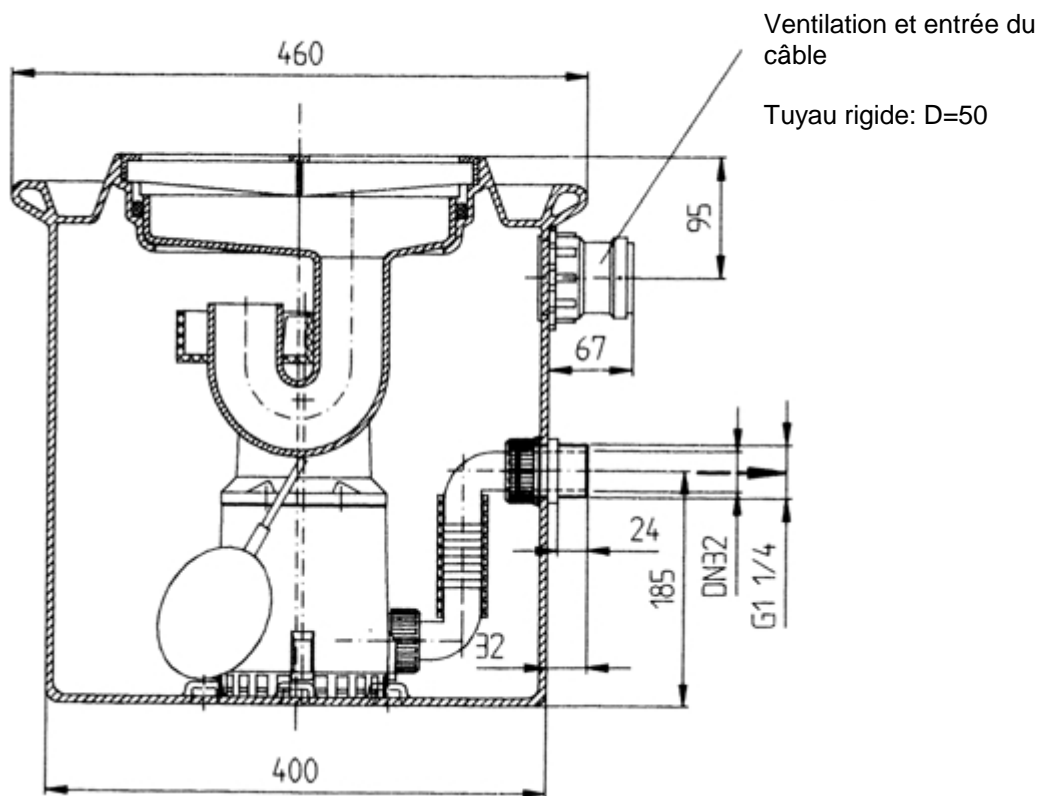
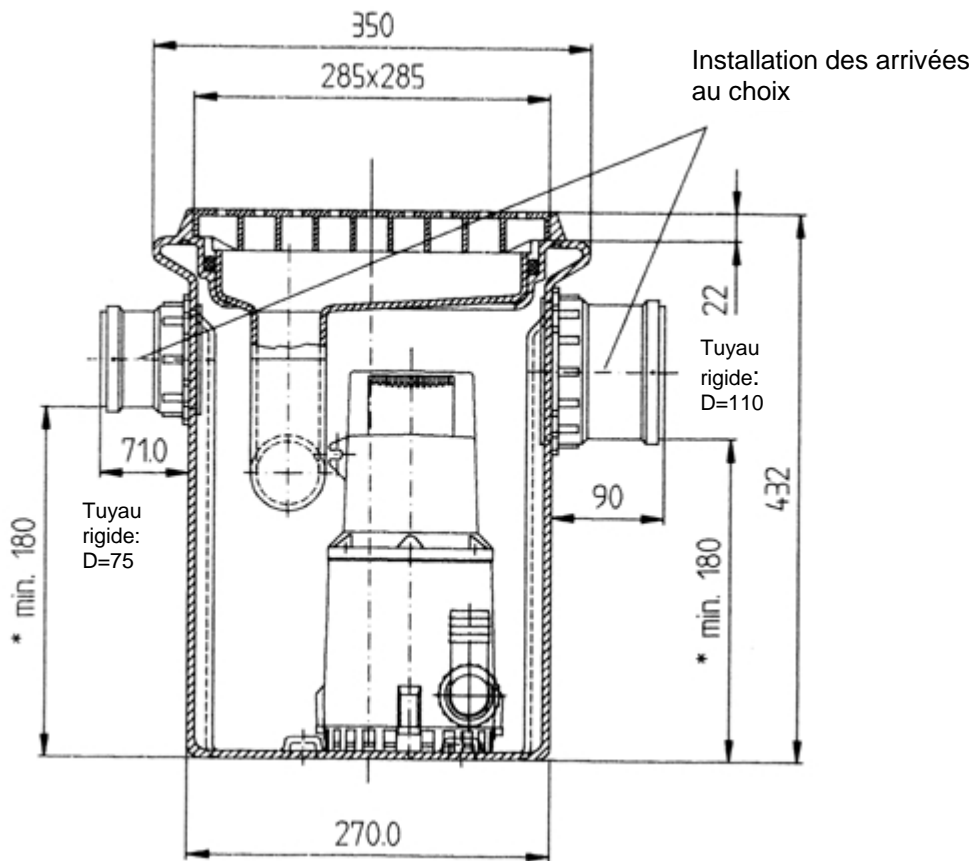
9. Modifications techniques

Sous réserve de modifications techniques à des fins d'amélioration

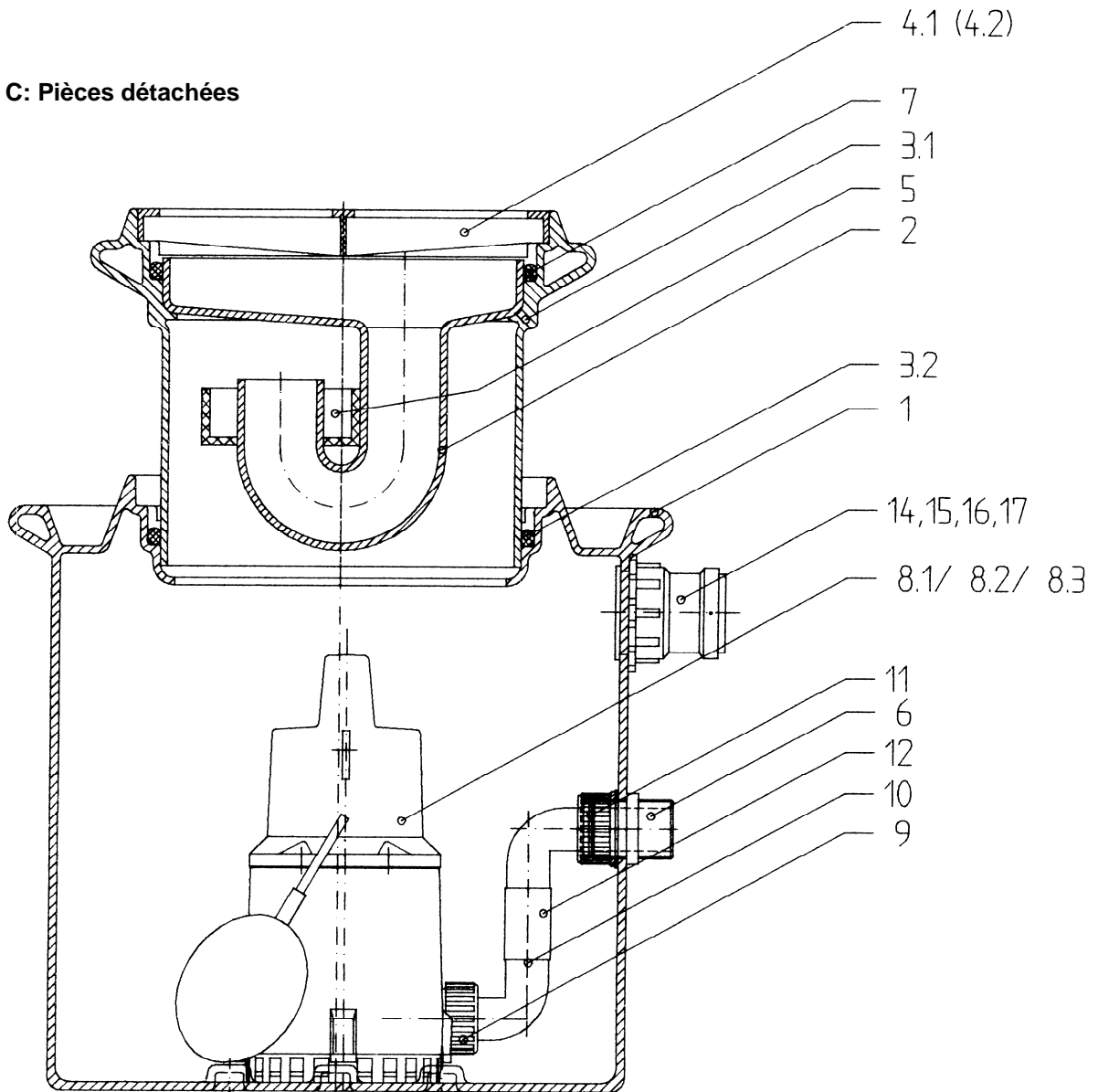
Annexe A: exemple d'utilisation



Annexe B: Dimensions:

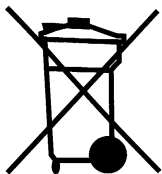


Annexe C: Pièces détachées



Pos.	Pièce	Désignation	Art. N°
1/6	1	Réservoir avec raccords de refoulement	134010
2	1	Siphon	134012
3.1	1	Couvercle*	134011
3.2	1	Joint torique pour couvercle	134016
4.1	1	Caillebotis	134014
4.2	1	couvercle*	133001
5	1	Collecteur de boue	ZE1630ME
7	1	Joint torique pour siphon	134016

Pos.	Pièce	Désignation	Art. N°
8.1	1	Pompe pour UFB 200/30	134013
8.2	1	Pompe pour UFB 200/35	134029
8.3	1	Pompe pour UFB 200/40	134030
9-12	1	Raccordement de pression complet	133009
11	1	Clapet de retenue	117056
14	1	Tuyauterie de ventilation DN 50	134017
15	1	Tuyauterie de ventilation DN 50*	133003
16	1	Tuyauterie de ventilation DN 70*	133004
17	1	Tuyauterie de ventilation DN 100*	133005



Uniquement pour les pays membres de l'Union européenne

Ne pas jeter d'appareils électriques dans les déchets ménagers !

Conformément à la directive européenne 2002/96/CE concernant les déchets d'équipements électriques et électroniques (DEEE) et aux applications de la législation nationale, les équipements électriques doivent être collectés séparément et recyclés dans le respect de l'environnement.