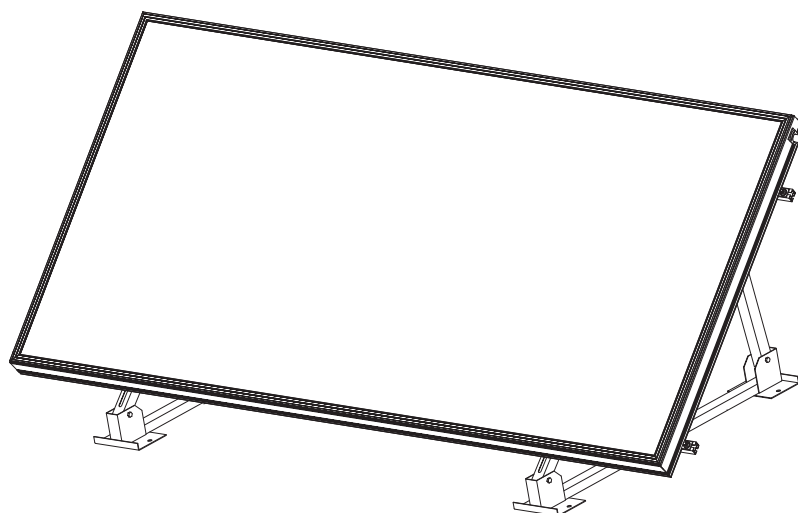
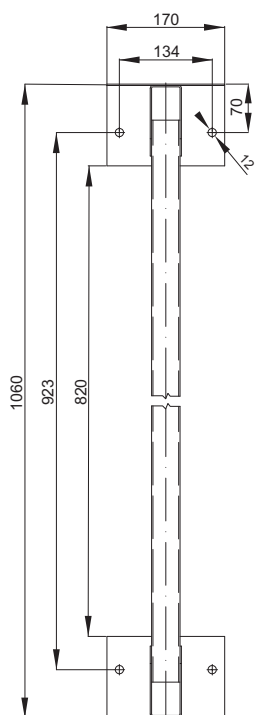


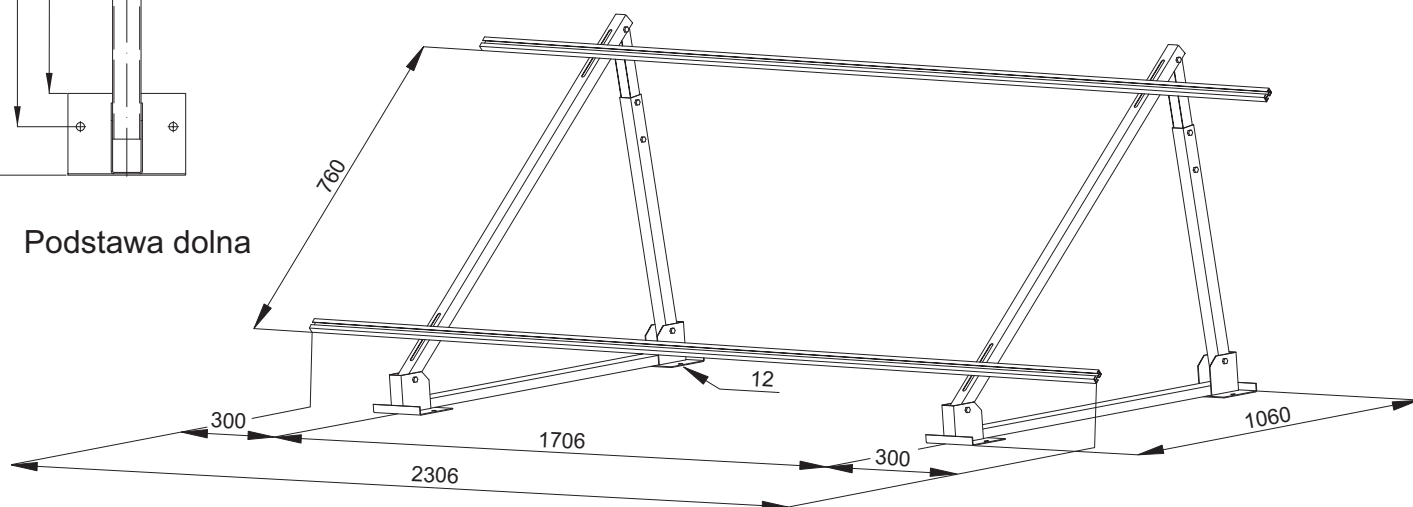
## Zestaw montażowy na dach płaski do 1 kolektora SX 2.85W



suneX®



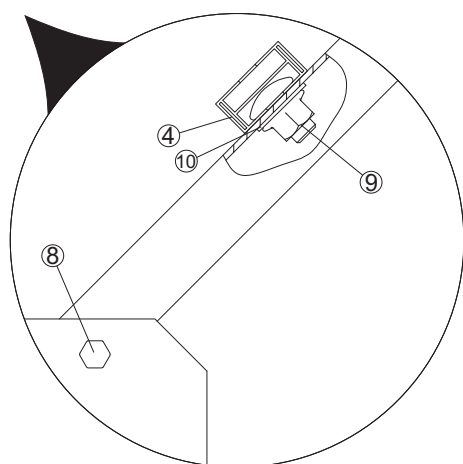
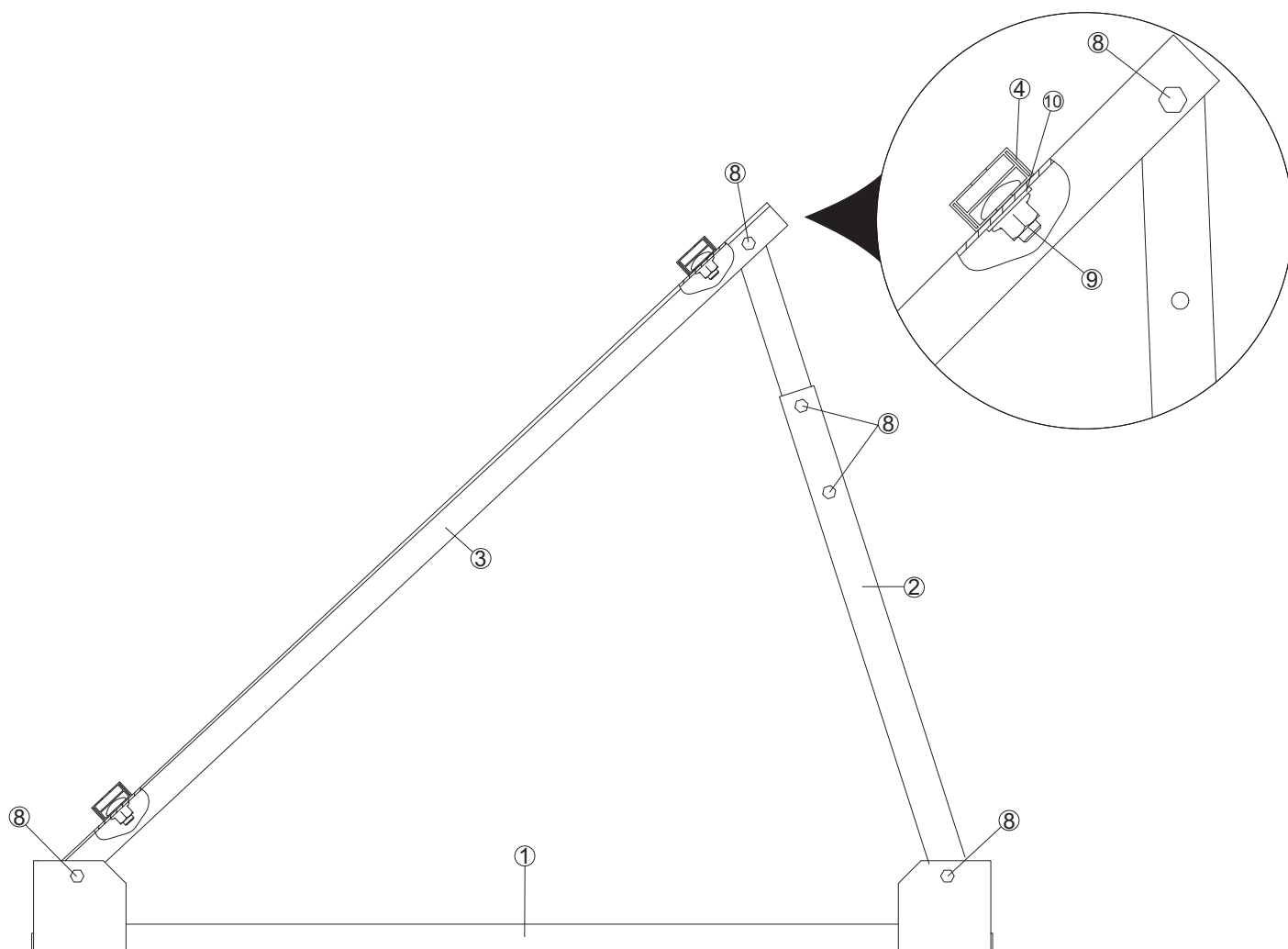
Podstawa dolna



### Wykaz elementów

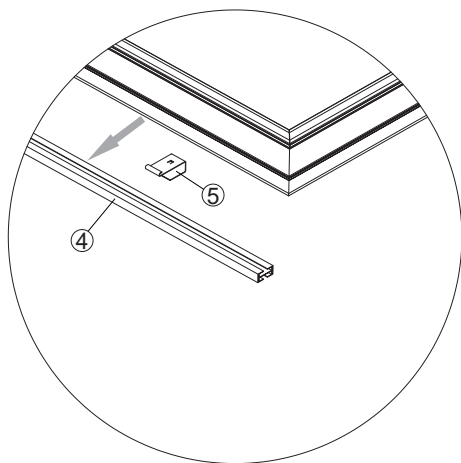
Poz.	Opis	Ilość
1	Podstawa dolna 1060mm (stal nierdzewna)	2 szt.
2	Teleskop 580 mm (stal nierdzewna)	2 kpl.
3	Belka kolektora 1030mm (stal nierdzewna)	2 szt.
4	Profil aluminiowy 16x34 - L= 2306mm	2 szt.
5	Wieszak 100x4 - długi	2 szt.
6	Nakładka nierdzewna 30x74mm	2 szt.
7	Nakładka nierdzewna 30x35mm	4 szt.
8	Śruba sześciokątna nierdzewna M8x60 + nakrętka kołnierkowa	10 kpl.
9	Śruba zamkowa nierdzewna M8x20 + nakrętka kołnierkowa	8 kpl.
10	Nakładka nierdzewna 30x30mm	4 szt.
11	Nakładka aluminiowa 30x120mm - łącznik belki	2 szt.
12	Śruba zamkowa nierdzewna M8x30 + nakrętka kołnierkowa	8 kpl.

1. Montaż konstrukcji składającej się z elementów ①②③, kompletu śrub ⑧⑨ i profili aluminiowych ④.

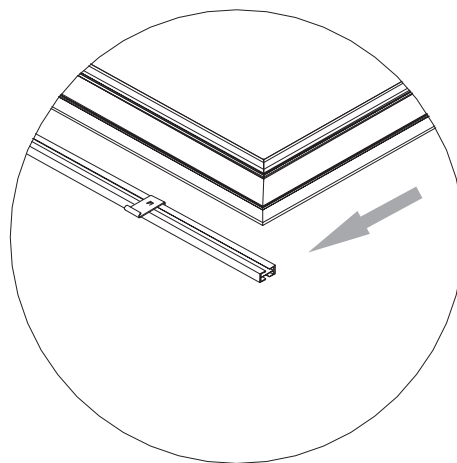


Poz.	Opis
1	Podstawa dolna
2	Teleskop
3	Belka kolektora
4	Profil aluminiowy
5	Wieszak długi
6	Nakładka nierdzewna 30x74
7	Nakładka nierdzewna 30x35
8	Śruba sześciokątna nierdzewna M8x60 + nakrętka kołnierkowa
9	Śruba zamkowa nierdzewna M8x20 + nakrętka kołnierkowa
10	Nakładka nierdzewna 30x30mm
11	Nakładka aluminiowa-łącznik belki
12	Śruba zamkowa nierdzewna M8x30 + nakrętka kołnierkowa

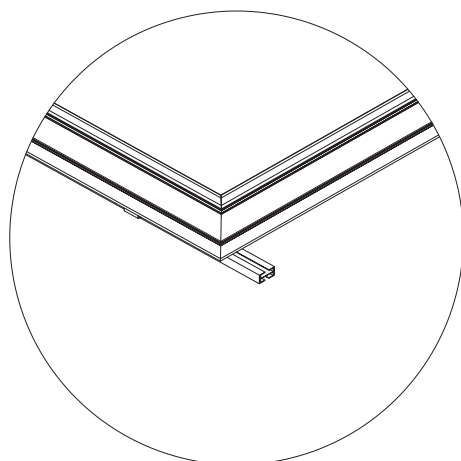
2. Sposób montażu wieszaka długiego ⑤.



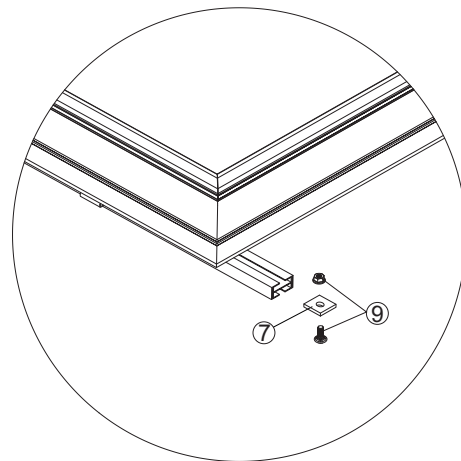
3. Założyć wieszaki na dolny profil aluminiowy celem podtrzymania kolektora z jego dwóch stron.



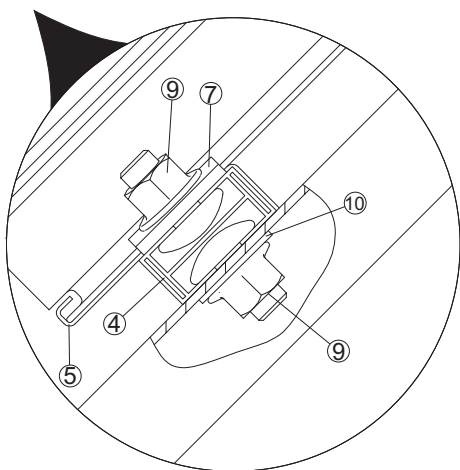
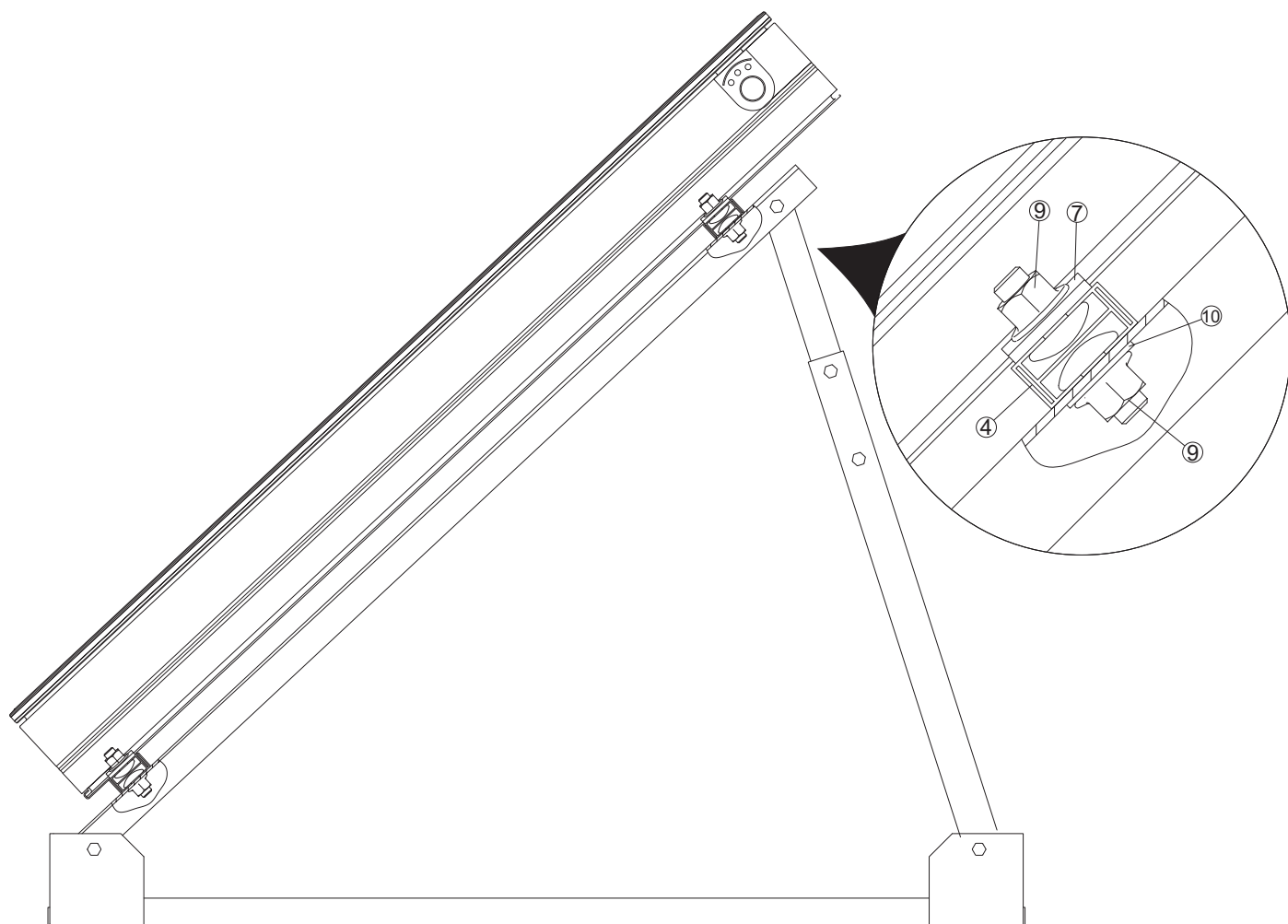
4. Wsunąć kolektor od góry.



5. Przymocować kolektor przy pomocy nakładki nierdzewnej ⑦ oraz kompletu śrub ⑨.

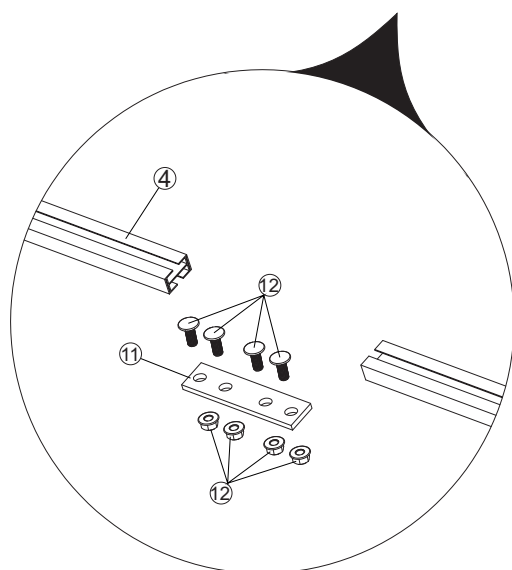
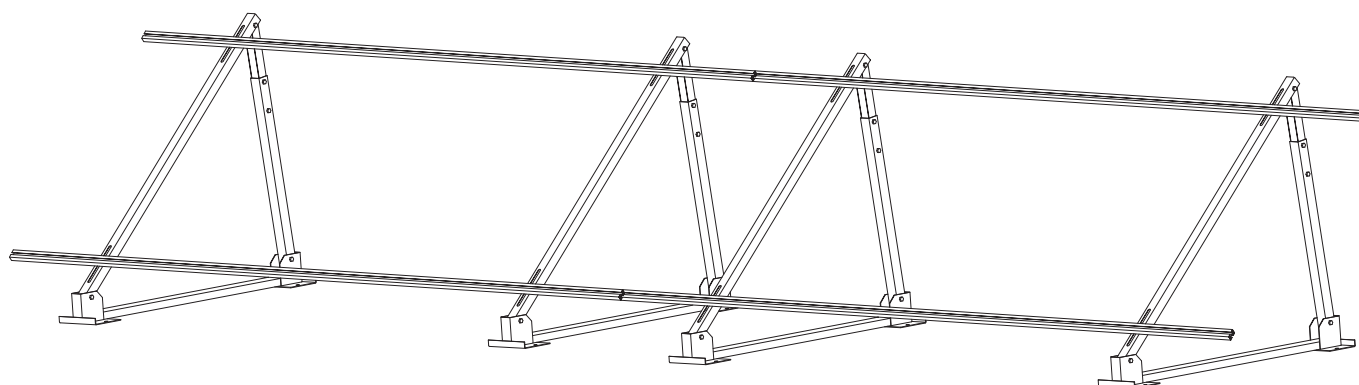


6. Montaż kolektora na profilach aluminiowych ④.



Poz.	Opis
1	Podstawa dolna
2	Teleskop
3	Belka kolektora
4	Profil aluminiowy
5	Wieszak długi
6	Nakładka nierdzewna 30x74
7	Nakładka nierdzewna 30x35
8	Śruba sześciokątna nierdzewna M8x60 + nakrętka kołnierkowa
9	Śruba zamkowa nierdzewna M8x20 + nakrętka kołnierkowa
10	Nakładka nierdzewna 30x30mm
11	Nakładka aluminiowa-łącznik belki
12	Śruba zamkowa nierdzewna M8x30 + nakrętka kołnierkowa

## 7. Przykład montażu dwóch zestawów.



Wsunąć dwie śruby ⑫ w dolną część profilu aluminiowego ④ jednego zestawu montażowego oraz dwie śruby w dolną część profilu aluminiowego drugiego zestawu montażowego. Zsunąć profile aluminiowe, a następnie założyć aluminiowy łącznik belki ⑪ i mocno przykręcić.

## 8. Przymocować kolektory przy pomocy nakładki nierdzewnej ⑥ oraz kompletu śrub ⑨. Czynność należy powtórzyć na górnym profilu.

